

KATALOG POMP CIEPŁA 2025



SPIIS TREŚCI

Powietrzne pompy ciepła	4	Split Ivory z wbudowanym zasobnikiem	42
Pomyśl o ogrzewaniu	6	Typoszereg	43
Czynnik chłodniczy R32	8	Dane techniczne	44
Wysoka wydajność energetyczna	10	Koncepcja Monobloc	46
Wybierając pompy ciepła	12	Monobloc	48
Zalety pomp ciepła ECOs HEAT	14	Typoszereg	49
		Dane techniczne	50
Koncepcja SPLIT	32	Moduł serwisowy	54
Split Onyx	34	Sterownik bezprzewodowy	55
Typoszereg	35	Certyfikaty	56
Dane techniczne	36	Rysunki wymiarowe	58
Split Ivory	38		
Typoszereg	39		
Dane techniczne	40		

POWIETRZNE POMPY CIEPŁA

SEVRA została wprowadzona na rynek w 2019 roku. Markę stworzyła i wprowadziła na rynek firma WIENKRA, która od wielu lat zajmuje pozycję lidera dystrybucji urządzeń HVAC w Polsce. Ofertę marki stanowią innowacyjne, energooszczędne i niezawodne systemy klimatyzacji oraz pompy ciepła, przeznaczone do każdego typu budynków – mieszkalnych, komercyjnych oraz przemysłowych. Urządzenia SEVRA zostały zaprojektowane z myślą o najwyższym komforcie i bezpieczeństwie użytkownika. Stanowią połączenie funkcjonalności z nowoczesnym, ponadczasowym designem, a przy tym dostępne są w bardzo atrakcyjnych cenach.

SEVRA
Innovative Climate Solutions



Pompa ciepła SEVRA została stworzona z myślą o użytkownikach poszukujących ekologicznych i niedrogich w utrzymaniu źródeł ogrzewania, opartych całkowicie lub częściowo na odnawialnych źródłach energii. Dzięki pompie ciepła SEVRA możesz nie tylko efektywnie ogrzać swój dom i wodę użytkową, ale także przyczynić się do ochrony środowiska. Zasada jej działania opiera się na prostym procesie - ciepło jest pobierane z powietrza zewnętrznego i przekazywane do wody, która krąży w instalacji grzewczej budynku. Inwestycja w pompę ciepła SEVRA to nie tylko oszczędność, ale także dbałość o komfort i ekologię na wiele lat.

POMYŚL O OGRZEWANIU

BUDUJESZ NOWY DOM?

Planując budowę nowego domu, należy podjąć kluczową decyzję dotyczącą wyboru odpowiedniego systemu grzewczego. Ta ważna determinacja nie zależy jedynie od naszych osobistych preferencji, lecz także od obowiązujących przepisów i norm. Wśród nowoczesnych oraz wysoce efektywnych źródeł ciepła, które spełniają rygorystyczne standardy, szczególnie wysokie miejsce w hierarchii preferencji Polaków zajmują powietrzne pompy ciepła. Co

istotne, w przypadku nowo powstających budynków, warto wziąć pod uwagę, że pompy ciepła połączone z instalacją fotowoltaiczną mogą stać się źródłem zasilania niegenerującym dodatkowych kosztów. To właśnie dlatego inwestycja w pompy ciepła SEVRA to nie tylko decyzja o komfortowym ogrzewaniu na wiele lat, ale również o przyszłościowym podejściu do oszczędności i ekologii, zgodnym z najnowszymi standardami.



MODERNIZUJESZ SWÓJ DOM?

W dobie zaostzonych norm środowiskowych, rozważając efektywną termomodernizację pod względem energetycznym, inwestorzy najczęściej decydują się na powietrzne pompy ciepła. Wybór ten podyktowany jest szeregiem czynników, z których najistotniejszym jest uzyskanie niższych kosztów ogrzewania budynku. Dodatkowym argumentem za jest możliwość połączenia pompy ciepła z instalacją fotowoltaiczną, co pozwala na uzyskanie energii elektrycznej z bezpłatnej energii słonecznej.

Pompa ciepła SEVRA to oszczędna i ekologiczna alternatywa.

CZYNNIK CHŁODNICZY R32

WYSOKA EFEKTYWNOŚĆ, DOSKONAŁA WYDAJNOŚĆ I BEZPIECZEŃSTWO

R32

- ✓ **Doskonała wydajność**
- ✓ **Wysoka efektywność**
- ✓ **Bezpieczeństwo użytkowania**
- ✓ **Ochrona środowiska**

Co to jest czynnik chłodniczy?

Czynnik chłodniczy to nieodzowny element pomp ciepła, krążący w zamkniętej instalacji chłodniczej, odpowiedzialny za wymianę ciepła między otoczeniem a komponentami pompy ciepła poprzez przemiany termodynamiczne, gdzie R32 wyróżnia się jako ekologiczne, wydajne i bezpieczne rozwiązanie.

Pompy ciepła SEVRA pracują w oparciu o najnowszy, ekologiczny czynnik chłodniczy R32, który w porównaniu do powszechnie dotychczas stosowanego czynnika R410A, cechuje się większą wydajnością i niższym współczynnikiem tworzenia efektu cieplarnianego. Nie powoduje też niszczenia warstwy ozonowej.

Co to jest współczynnik GWP?

GWP (Global Warming Potential - potencjał tworzenia efektu cieplarnianego) to wskaźnik oddający wpływ substancji chemicznej na globalne ocieplenie po uwolnieniu do atmosfery. Porównuje się go z wpływem emisji CO₂, którego GWP wynosi 1. Czynnik chłodniczy R410A, dotychczas używany w pompach ciepła, ma GWP równe 2088, co oznacza, że uwolnienie 1 kg tego czynnika jest równoznaczne z emisją ponad dwóch ton dwutlenku węgla pod względem ochrony środowiska.

Czym jest współczynnik ODP?

ODP (Ozone Depletion Potential - potencjał niszczenia warstwy ozonowej) to wskaźnik wpływu substancji chemicznej na ozonosferę. Za jednostkę (ODP=1) przyjęto wpływ 1 kg R11 (freonu-11). Wyższy współczynnik ODP oznacza silniejsze oddziaływanie na warstwę ozonową. Czynnik chłodniczy R32 w pompach ciepła SEVRA ma ODP równy 0.



EKOLOGICZNY

Czynnik chłodniczy R32 posiada bardzo niski współczynnik tworzenia efektu cieplarnianego GWP równy 675. W porównaniu do czynnika R410A, którego GWP wynosi 2088, R32 ma stosunkowo niewielki wpływ na środowisko naturalne - jego oddziaływanie na globalne ocieplenie jest aż trzykrotnie mniejsze. Nie wywiera też negatywnego wpływu na warstwę ozonową, co potwierdza współczynnik ODP równy 0. Dodatkowo, w przeciwieństwie do R410A, R32 jest czynnikiem jednorodnym (jednoskładnikowym), dzięki czemu może być poddany recyklingowi.

WYSOKO EFEKTYWNY

Z uwagi na swoje termodynamiczne właściwości, czynnik chłodniczy R32 wyróżnia się większą efektywnością niż czynnik R410A, co przekłada się na bardziej wydajne urządzenia chłodnicze i klimatyzacyjne. Instalacja wymaga mniejszej ilości czynnika, a R32 może zwiększyć efektywność energetyczną urządzenia nawet o 10%.

BEZPIECZNY

Dzięki niskiej toksyczności oraz właściwościom, które ograniczają potencjalne zagrożenie pożarowe, czynnik R32 jest powszechnie uważany za bezpieczny i dlatego znalazł zastosowanie w wielu urządzeniach chłodniczych oraz klimatyzacyjnych.

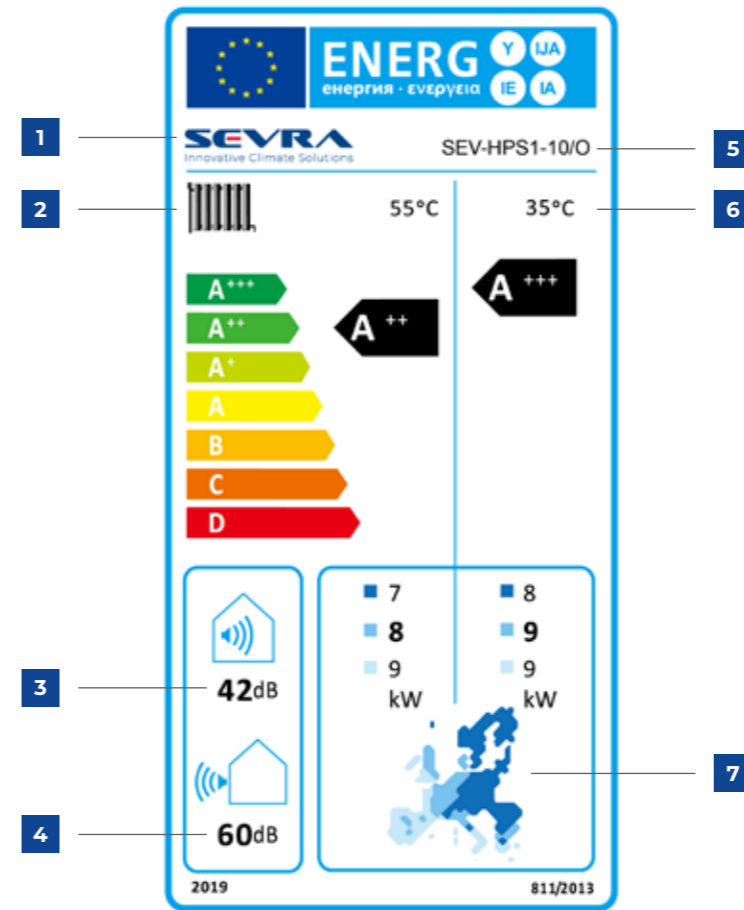
WYSOKA WYDAJNOŚĆ ENERGETYCZNA

NIEZAWODNA PRACA

Dzięki zastosowaniu wysokowydajnej sprężarki z zaawansowaną technologią inwerterową i ekologicznego czynnika chłodniczego R32, pompy ciepła SEVRA osiągają najwyższe parametry efektywności energetycznej. Zapewniają niezawodną, efektywną pracę przy jednoczesnym niskim zużyciu energii. Urządzenia spełniają wszystkie wymagania Unii Europejskiej dotyczące energooszczędności.

ETYKIETA ENERGETYCZNA

Zgodnie z unijną dyrektywą 2010/30/UE, wszystkie elektryczne urządzenia domowego użytku sprzedawane w Unii Europejskiej muszą być zaopatrzone w etykietę energetyczną, informującą m.in. o klasie energetycznej produktu i podstawowych parametrach jego pracy, takich jak zużycie energii czy poziom hałasu.



SEVRA
Innovative Climate Solutions

ETYKIETA ENERGETYCZNA

- 1 Nazwa marki
- 2 Klasa efektywności energetycznej w trybie grzania przy zasilaniu instalacji wodnej wodą o temp 55oC
- 3 Poziom hałasu (dB) - jednostka wewnętrzna
- 4 Poziom hałasu (dB) - jednostka zewnętrzna
- 5 Nazwa modelu jednostki zewnętrznej i wewnętrznej
- 6 Klasa efektywności energetycznej w trybie grzania przy zasilaniu instalacji wodnej wodą o temp 35°C
- 7 Trzy strefy klimatyczne

ZAAWANSOWANE TECHNOLOGICZNIE, EKOLOGICZNE ROZWIĄZANIA REALIZOWANE OD PROCESU PRODUKCJI PO SPECYFIKACJĘ FINALNEGO PRODUKTU

Dzięki zastosowaniu wysokowydajnej sprężarki z zaawansowaną technologią inwerterową i ekologicznego czynnika chłodniczego R32, pompy ciepła SEVRA osiągają najwyższe parametry efektywności energetycznej. Zapewniają niezawodną, efektywną pracę przy jednoczesnym niskim zużyciu energii. Urządzenia spełniają wszystkie wymagania Unii Europejskiej dotyczące energooszczędności.



NOWOCZESNA EKOLOGICZNIE TECHNOLOGIA



SEVRA
Innovative Climate Solutions

WYBIERAJĄC POMPY CIEPŁA

PODEJMUJESZ WŁAŚCIWĄ DECYZJĘ

Inteligentna technologia pomp ciepła bazuje na wykorzystywaniu ciepła zakumulowanego w powietrzu i dostarczeniu go do obiegu grzewczego. Taki proces opiera się na energii z otoczenia (do 75%), a uzupełnieniem pozostałej jej części jest energia elektryczna (ok.25%).



STAWIASZ NA EKONOMICZNE ROZWIĄZANIE

Koszt eksploatacji pompy ciepła jest naprawdę niski, głównie ze względu na jej wysoką efektywność energetyczną. To właśnie dlatego pompy ciepła stanowią najbardziej atrakcyjne rozwiązanie, jeśli chodzi o minimalizację kosztów eksploatacyjnych i komfort cieplny przez cały rok.



WYBIERASZ EKOLOGICZNE ROZWIĄZANIE

Pompa ciepła, będąc zupełnie bezemisyjnym źródłem ciepła, skutecznie przyczynia się do redukcji smogu i nie wpływa negatywnie na jakość powietrza wokół budynku. W porównaniu do tradycyjnych systemów grzewczych, pompa ciepła jest znacznie bardziej energooszczędna.



ZAPEWNIASZ SOBIE CIEPŁO I WYGODĘ PRZEZ CAŁY ROK

Pompa ciepła pełni głównie funkcję ciągłego źródła ciepła, działając zarówno w celu ogrzewania, chłodzenia budynku i podgrzewania wody użytkowej przez cały rok. Dzięki wbudowanemu modułowi WIFI umożliwia wygodne sterowanie urządzeniem z dowolnego miejsca na Ziemi.



STAWIASZ NA NAJWYŻSZY KOMFORT

Jeśli oczekujesz najwyższego komfortu cieplnego w Twoim domu, to pompa ciepła jest idealnym wyborem. Możliwość sprawnego dopasowania temperatury w pomieszczeniach oraz regulacja parametrów wody użytkowej zapewnia komfort przez cały rok.



DBASZ O ZDROWIE I BEZPIECZEŃSTWO RODZINY

Pompy ciepła nie emitują żadnych szkodliwych substancji do środowiska, co czyni je ekologicznymi źródłami ciepła, wspierającymi walkę przeciwko smogowi. Co więcej, są całkowicie bezpieczne i nie stanowią zagrożenia pożarowego, w przeciwieństwie do tradycyjnych systemów grzewczych.



ZALETY POMP CIEPŁA ECOS HEAT



CZYNNIK CHŁODNICZY R32

Czynnik chłodniczy R32 wyróżnia się bardzo niskim współczynnikiem GWP (Global Warming Potential) wynoszącym 675, co stawia go w korzystnej pozycji w porównaniu do czynnika R410A o GWP na poziomie 2088. R32 wywiera znacznie mniejszy wpływ na środowisko, gdyż jego oddziaływanie na globalne ocieplenie jest aż trzykrotnie mniejsze.



PRACA DO -25°C

Sprawność i funkcjonowanie pompy ciepła zależy od temperatury zewnętrznej. Nie ma jednak zagrożenia, że mroźna zima pozbawi nas ogrzewania. Systemy grzewcze bazujące na pompach ciepła funkcjonują w cyklu całorocznym. Pompy ciepła SEVRA pracują optymalnie przy temperaturze zewnętrznej sięgającej nawet -25°C.



ZDROWIE TWOJEJ RODZINY

Pompy ciepła nie produkują żadnych substancji szkodliwych dla środowiska. Redukują emisję dwutlenku węgla do atmosfery. Są to bezpieczne źródła ciepła, które wspierają walkę ze smogiem. Dodatkowym atutem pomp jest fakt, że są w 100% bezpieczne i nie stanowią zagrożenia pożarowego w przeciwieństwie do tradycyjnych instalacji grzewczych.



BEZPIECZNA INWESTYCJA NA LATA

Powietrzne pompy ciepła są często wybierane przez Polaków jako nowoczesne i ekonomiczne źródło ciepła, spełniające surowe normy. W nowo budowanych domach pompy ciepła połączone z fotowoltaiką to źródło darmowego zasilania.

Dlatego pompy ciepła SEVRA to bezpieczna inwestycja na lata.

WODA UŻYTKOWA DO 60°C

Pompa ciepła SEVRA jest w stanie przygotowywać wodę do celów użytkowych o temperaturze aż do 60°C, również przy skrajnie niskich temperaturach zewnętrznych. Dzięki swojej zaawansowanej technologii, pompa ciepła SEVRA zapewnia idealną temperaturę wody niezależnie od warunków atmosferycznych.



BARDZO CICHA PRACA

Agregaty w pompach ciepła SEVRA charakteryzują się niskim poziomem ciśnienia akustycznego, który nie przekracza 53 dB(A). Dwa tryby cichej pracy, które znacznie ograniczają hałas generowany przez sprężarkę i wentylator, zapewniając spokojniejsze otoczenie.



STEROWANIE DWIEMA STREFAMI

Funkcja pozwala przygotować różny parametr temperaturowy dla dwóch niezależnych obiegów centralnego ogrzewania np. podłogowego i grzejnikowego. Jest to niezwykle wygodna i funkcjonalna opcja umożliwiająca szybkie osiągnięcie pożądanej temperatury w różnych pomieszczeniach.



POMPA WODNA O WYSOKIEJ WYDAJNOŚCI

W pompach SEVRA zastosowana została pompa wodna o wysokości podnoszenia 9m, dzięki czemu w przeważającej ilości instalacji nie ma potrzeby zastosowania dodatkowej zewnętrznej pompy obiegowej, obniżając tym samym koszt inwestycyjny instalacji.



SPRĘŻARKA WYSOKIEJ JAKOŚCI

Nowo zaprojektowana dwustopniowa sprężarka rotacyjna z inwerterem prądu stałego zapewnia niski poziom hałasu i szeroki zakres wydajności.

BEZSZCZOTKOWY SILNIK WENTYLATORA DC

Innowacyjny silnik wentylatora BLDC z bezstopniową regulacją doskonale wspiera procesy ogrzewania i chłodzenia, zapewniając cichą pracę i minimalne zużycie energii. Zapewnia wydajność i komfort, skupiając się na efektywnym dostarczaniu klimatyzacji i ogrzewania przy minimalnym hałasie i zużyciu energii.



SMART GRID READY

Pompy ciepła SEVRA, zgodnie z oznaczeniem SG Ready, posiadają zaawansowane systemy sterowania, które umożliwiają ich integrację w inteligentne sieci elektryczne poprzez odpowiednie układy sterowania. To oznacza, że te pompy ciepła są przygotowane do pełnej współpracy z inteligentnymi rozwiązaniami energetycznymi.



WBUDOWANY MODUŁ WI-FI

Pompy ciepła SEVRA w standardzie posiadają wbudowany moduł Wi-Fi. Sterowanie urządzeniem za pomocą aplikacji jest proste i przyjemne. Aplikacja posiada ogromną ilość funkcji i daje możliwość podglądu parametrów pracy oraz sterowania urządzeniem poprzez telefon lub tablet.



FUNKCJA ANTI-FREEZE

Program zapobiegający zamarzaniu chroni części hydrauliczne przed uszkodzeniem. Funkcja ochrony przed zamarzaniem ma najwyższy priorytet w porównaniu z innymi funkcjami, z wyjątkiem funkcji testu wydajności.




DEZYNFEKCJA BAKTERII

Bakterie Legionella pneumophila żyją w wodzie i rozmnażają się szybko, szczególnie w instalacjach wodnych i klimatyzacyjnych. Wzrost tych bakterii w wodzie pitnej może zagrażać zdrowiu. Pompa ciepła Sevra posiada funkcję eliminacji tych bakterii za pomocą dodatkowej grzałki.




FUNKCJA DHW

Termin DHW pochodzi z języka angielskiego i oznacza „domestic hot water”, czyli nic innego jak ciepła woda użytkowa. W przypadku pompy ciepła SEVRA funkcja służy do wymuszenia pracy systemu w trybie CWU w sytuacji, w której użytkownik pilnie potrzebuje ciepłej wody.



WYSOKI WSPÓŁCZYNNIK COP

Dzięki zastosowaniu podzespołów najwyższej jakości, pompy ciepła ECOs HEAT osiągają najwyższe parametry pracy oraz efektywności energetycznej. Zapewniają niezawodną pracę przy jednoczesnym niskim zużyciu energii. Urządzenia SEVRA spełniają wszystkie wymagania dotyczące energooszczędności.





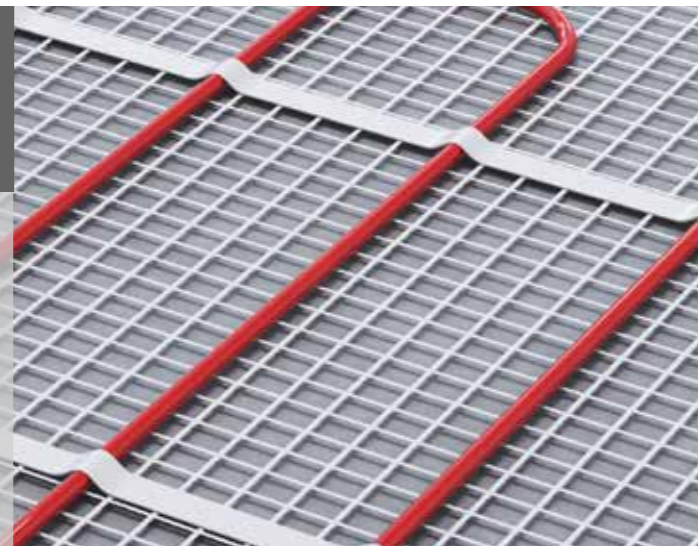
AUTOADAPTACJA TEMPERATURY WODY

Pompa ciepła to zaawansowane urządzenie, które jest coraz popularniejszym wyborem w dziedzinie ogrzewania i chłodzenia budynków. Jednym z jej kluczowych atutów jest zdolność do automatycznego definiowania i utrzymywania optymalnej temperatury wody w celu zapewnienia najwyższego komfortu użytkowników.



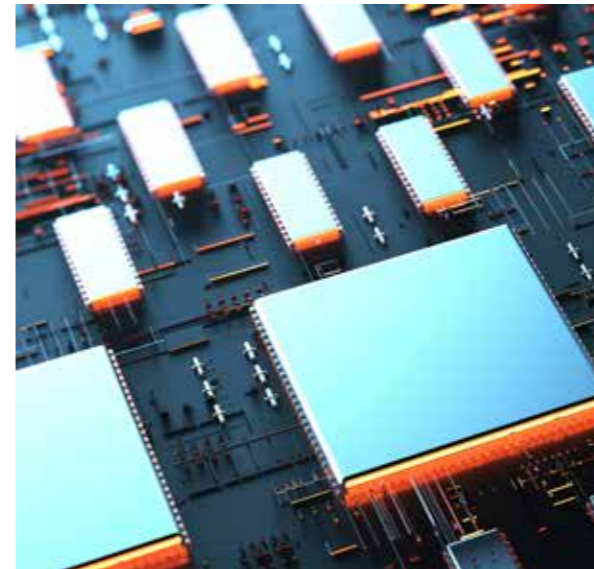
OGRZEWANIE PŁASZCZYZNOWE

Ogrzewanie płaszczyznowe, czyli ogrzewanie podłogowe lub ściennie, zyskuje coraz większą popularność w domach i budynkach komercyjnych. Jest to opłacalna forma ogrzewania z kilku powodów: zapewnia większy komfort termiczny, oszczędza energię, redukuje straty ciepła i ma dłuższą żywotność niż tradycyjne grzejniki.



TECHNOLOGIA INWERTEROWA

Technologia inwerterowa to zaawansowana technologia stosowana w wielu rodzajach urządzeń elektrycznych, takich jak klimatyzatory, pompy ciepła, lodówki i wiele innych. Pozwala ona na płynną regulację wydajności pracy urządzenia, co ma wiele korzyści, zarówno w kontekście oszczędności energii, jak i komfortu użytkowników.



TRYB PRACY ECO

Tryb ECO w pompach ciepła SEVRA to ustawienie, które dąży do oszczędności energii poprzez zoptymalizowanie pracy urządzenia. W tym trybie pompa ciepła działa w sposób bardziej ekonomiczny, dostosowując moc grzewczą do bieżących warunków i zapotrzebowania na ciepło. Dzięki temu użytkownicy mogą cieszyć się komfortem termicznym przy niższym zużyciu energii elektrycznej, co przekłada się na oszczędności finansowe i korzystny wpływ na środowisko.



JAKOŚĆ ŚWIATOWEJ KLASY

Dzięki zastosowaniu podzespołów najwyższej jakości, pompy ciepła ECOs HEAT osiągają najwyższe parametry pracy oraz efektywności energetycznej. Zapewniają niezawodną pracę przy jednoczesnym niskim zużyciu energii. Urządzenia SEVRA spełniają wszystkie wymagania dotyczące energooszczędności.

A +++ EFEKTYWNOŚĆ ENERGETYCZNA A+++

Wysoka klasa efektywności energetycznej na poziomie A+++ to obecnie jedno z kluczowych kryteriów przy wyborze sprzętu i urządzeń elektrycznych. Oznacza to, że dany produkt jest nie tylko wydajny, ale także ekologiczny i oszczędny w zużyciu energii.



BEZPIECZEŃSTWO

Pompy ciepła są bezpiecznym źródłem ogrzewania, ponieważ nie korzystają z procesu spalania paliw kopalnych, co eliminuje ryzyko wybuchów lub emisji toksycznych gazów. Ponadto, pompy ciepła działają na zasadzie przetwarzania energii cieplnej z otoczenia, co oznacza, że nie ma potrzeby przechowywania ani transportowania niebezpiecznych substancji. Dodatkowo, nowoczesne pompy ciepła są wyposażone w zaawansowane systemy monitoringu i zabezpieczeń, co zwiększa ich niezawodność i minimalizuje ryzyko awarii. Dzięki tym cechom pompy ciepła są bezpiecznym i ekologicznym rozwiązaniem w dziedzinie ogrzewania i chłodzenia budynków.



WSZECHSTRONNE ZASTOSOWANIE

Pompa ciepła SEVRA to wszechstronne urządzenia, które mogą efektywnie współpracować z różnymi rodzajami odbiorników ciepła, co sprawia, że jest idealnym rozwiązaniem do zastosowań zarówno w budynkach mieszkalnych, jak i komercyjnych. Dodatkowo pompy ciepła SEVRA mogą być używane w układach biwalentnych, gdzie współpracują z innymi źródłami ciepła, takimi jak kocioł gazowy, instalacja solarna. W takich przypadkach pompa ciepła może działać w roli głównego źródła ciepła, a inne urządzenia są używane jako wsparcie w przypadku ekstremalnie niskich temperatur lub w trakcie konserwacji.





BEZEMISYJNOŚĆ

Pompy ciepła są urządzeniami bezemisyjnymi, co oznacza, że nie generują emisji gazów szkodliwych dla środowiska ani zdrowia ludzi podczas swojej pracy. Bezemisyjność pomp ciepła wynika z zastosowania zasad termodynamiki i procesów transferu ciepła, które nie wymagają spalania paliw kopalnych, takich jak gaz czy olej opałowy, aby dostarczać ciepło lub chłodzenie do budynków.



SZYBKA INSTALACJA

Szybka instalacja pomp ciepła to wielka korzyść dla właścicieli budynków. Proces montażu jest znacznie krótszy niż w tradycyjnych systemach grzewczych, co minimalizuje zakłócenia i niedogodności związane z pracami instalacyjnymi. To także obniża koszty pracy i ułatwia życie mieszkańcom.



NISKIE KOSZTY EKSPLOATACJI

Pompa ciepła SEVRA charakteryzuje się niezwykle niskim kosztem eksploatacji, co jest wynikiem jej wyjątkowej efektywności energetycznej. To sprawia, że pompy ciepła są zdecydowanie najbardziej atrakcyjnym rozwiązaniem, jeśli chodzi o minimalizację kosztów eksploatacyjnych.



BEZOBSŁUGOWOŚĆ

Bezobsługowe pompy ciepła SEVRA są łatwe w utrzymaniu i nie wymagają częstych napraw ani interwencji użytkownika. To oszczędność czasu i pieniędzy, unikając regularnego nadzoru. Zapewniają stabilną temperaturę w pomieszczeniach, minimalizując koszty i trudności. To wygodne, ekonomiczne i komfortowe rozwiązanie dla użytkowników.





HARMONOGRAM DZIENNY I TYGODNIOWY

Pompa ciepła działa zgodnie z wcześniej ustalonym harmonogramem, który może być dostosowany przez użytkownika lub instalatora. To wygodne rozwiązanie umożliwia użytkownikom utrzymanie komfortu cieplnego przez cały rok, pozwalając na spersonalizowane ustawienia, które odpowiadają ich indywidualnym preferencjom i potrzebom, niezależnie od pory roku.



ŁATWA AKTUALIZACJA

Aktualizację oprogramowania jednostek wewnętrznych dokonujemy w bardzo łatwy sposób – przy wykorzystaniu nośnika z portem USB. Dodatkowo instalator może szybko skopiować ustawienia z jednego sterownika do drugiego przez USB, co skraca czas instalacji na miejscu.



STEROWANIE W JĘZYKU POLSKIM

W każdym hydroboxie pompy ciepła SEVRA znajduje się wbudowany dotykowy sterownik, który jest dostępny w polskiej wersji językowej. W razie potrzeby istnieje możliwość demontażu tego sterownika z urządzenia i zamontowania go w wybranej lokalizacji.



TRYB WAKACYJNY

Funkcja urlopu chroni urządzenie przed mrozem podczas nieobecności użytkownika. Aktywując ją, urządzenie pracuje w trybie ogrzewania lub przygotowywania ciepłej wody użytkowej (CWU) z niską zadaną temperaturą (domyślnie 25°C, zakres: 20-25°C) w określonym przedziale czasowym.



REWELACYJNA CENA

Pompy ciepła SEVRA ECOs HEAT stanowią niezwykle atrakcyjną opcję, w której bogactwo dostępnych funkcji idzie w parze z przystępnymi cenami.



NOWOCZESNE I EKOLOGICZNE OGRZEWANIE TWOJEGO DOMU



KONCEPCJA SPLIT

POMPY CIEPŁA SEVRA

Doskonała wydajność

- Wysoka efektywność energetyczna.
- Wysoka wydajność grzewcza w niskich temperaturach.
- Szeroki zakres działania.
- Dwa obiegi grzewcze.

Wygoda użytkowania

- Sterownik z intuicyjnym interfejsem w języku polskim.
- Własne rozwiązanie sterowania Wi-Fi.
- Obniżony poziom hałasu.
- Tryb wakacyjny.

Łatwa instalacja i konserwacja

- Łatwe uruchomienie za pomocą sterownika przewodowego.
- Większe bezpieczeństwo użytkowania przy niższych temperaturach zewnętrznych.

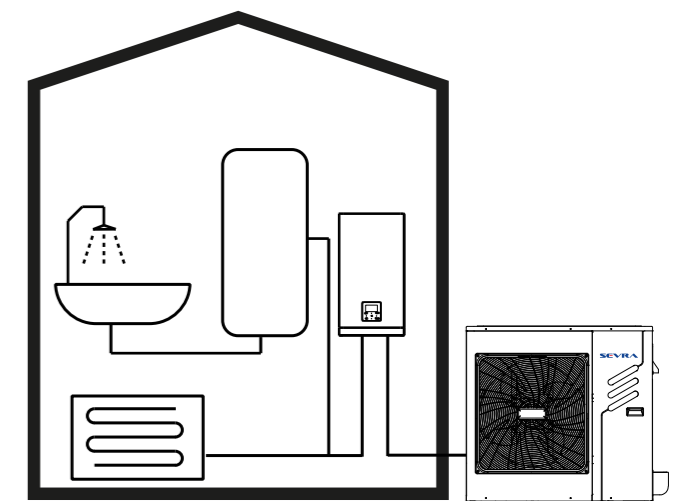


Pompa ciepła SEVRA split

W pompach ciepła SEVRA ECOs HEAT split występują dwie odrębne jednostki: jedna zlokalizowana wewnątrz budynku, a druga na zewnątrz. Te dwie jednostki są ze sobą połączone poprzez instalację zawierającą czynnik chłodniczy, co umożliwia skuteczną wymianę ciepła między wnętrzem a otoczeniem budynku.

Elementy kluczowe, takie jak wymiennik ciepła, naczynie wzbiornicze oraz pompa wody, są umiejscowione wewnątrz jednostki wewnętrznej systemu.

To rozwiązanie nie tylko gwarantuje efektywne działanie systemu, ale również znacznie zmniejsza prawdopodobieństwo zamarznięcia wody, dzięki umiejscowieniu wszystkich rur i przewodów wodnych odpowiedzialnych za ogrzewanie wewnątrz struktury budynku.



POMPA CIEPŁA ECOs HEAT SPLIT ONYX



CECHY I FUNKCJE POMP CIEPŁA

EKOLOGIA

- Czynnik chłodniczy R32
- Tryb pracy ECO
- Bezemisyjność
- Bezobsługowość
- Niskie koszty eksploatacji
- Bezpieczeństwo

KOMFORT

- Dezynfekcja bakterii z grzałką zbiornika
- Nastawa wody użytkowej do 60°C
- Bardzo cicha praca
- Ogrzewanie płaszczyznowe
- Autoadaptacja temperatury wody
- Wbudowany moduł Wi-Fi
- Funkcja Fast DHW

WYGODA

TECHNOLOGIA

- Efektywność energetyczna A+++
- Technologia inwerterowa
- Szybka instalacja
- Inteligentna sieć elektryczna
- Wszechstronne zastosowanie
- Tryb wakacyjny

TYPOSZEREG SPLIT

Kategoria	Jednostka	Wydajność [kW]			
		4	6	8	10
Model 1-fazowy (V~/Hz) 220-240/1/50	wewnętrzna	SEV-ACHP1-04-I	SEV-ACHP1-06-I	SEV-ACHP3-08-I*	SEV-ACHP3-10-I*
	zewnątrzna	SEV-ACHP1-04-O	SEV-ACHP1-06-O	SEV-ACHP1-08-O	SEV-ACHP1-10-O
Model 3-fazowy (V~/Hz) 380-415/3/50	wewnętrzna	SEV-ACHP3-12-I	SEV-ACHP3-14-I	SEV-ACHP3-16-I	
	zewnątrzna	SEV-ACHP3-12-O	SEV-ACHP3-14-O	SEV-ACHP3-16-O	

* Możliwość podłączenia zasilania 3-fazowego



DANE TECHNICZNE

1 FAZA

Jednostka zewnętrzna			SEV-ACHP1-04-O	SEV-ACHP1-06-O
Ogrzewanie A7/W35 (1)	Wydajność	kW	4,30	6,25
	Pobór mocy	kW	0,83	1,30
	COP	-	5,18	4,81
Ogrzewanie A7/W55 (2)	Wydajność	kW	4,36	6,40
	Pobór mocy	kW	1,47	2,13
	COP	-	2,97	3,00
Chłodzenie A35/W18 (3)	Wydajność	kW	4,50	6,60
	Pobór mocy	kW	0,81	1,35
	EER	-	5,56	4,90
	Wydajność	kW	4,75	7,05
Chłodzenie A35/W7 (4)	Pobór mocy	kW	1,40	2,35
	EER	-	3,40	3,00
	LTW = 35°C	-	4,86	4,92
Sezonowa klasa efektywności energetycznej: ogrzewanie (5)	LTW = 55°C	-	A+++	A+++
	LTW = 55°C	-	A++	A++
SCOP (6)	LTW = 35°C	-	4,86	4,92
	LTW = 55°C	-	3,34	3,41
Zasilanie		V/-/Hz	220-240/1/50	220-240/1/50
Maksymalne zabezpieczenie nadprądowe		A	18	18
Poziom ciśnienia akustycznego (1m)		dB(A)	38	38
Wymiary urządzenia (dł. x wys. x szer.)		mm	350 x 700 x 900	350 x 700 x 900
Wymiary opakowania (dł. x wys. x szer.)		mm	430 x 770 x 1020	430 x 770 x 1020
Waga urządzenia (netto / brutto)		kg	51/55	51/55
Sprężarka		-	Podwójna rotacyjna DC Inverter	Podwójna rotacyjna DC Inverter
Wentylator jednostki zewnętrznej	Typ silnika	-	Bezsztotkowy silnik D	Bezsztotkowy silnik DC
	Liczba wentylatorów	-	1	1
Rodzaj zaworu rozprężnego		-	Elektroniczny	Elektroniczny
Instalacja chłodnicza	Średnica przyłącza ciecz / gaz	mm	φ9.52/15.9	φ9.52/15.9
	Długość instalacji min / max	m	2/30	2/30
Czynnik chłodniczy R32		kg	1,10	1,10
Różnica wysokości instalacji		m	20	20
Zakres pracy w temperaturach zewnętrznych	Chłodzenie	°C	-5 ~ 52	-5 ~ 52
	Grzanie	°C	-25 ~ 35	-25 ~ 35
	CWU	°C	-25 ~ 43	-25 ~ 43
Zakres temperatury wody na zasilaniu	Chłodzenie	°C	5 ~ 25	5 ~ 25
	Grzanie	°C	25 ~ 65	25 ~ 65
	CWU	°C	30 ~ 60	30 ~ 60
Minimalny przepływ wody		m³/h	0,36	0,36

Jednostka wewnętrzna			SEV-ACHP1-04-O	SEV-ACHP1-06-O
Kompatybilność z agregatami			SEV-ACHP1-04-O	SEV-ACHP1-06-O
Poziom ciśnienia akustycznego		dB(A)	30	30
Wymiary urządzenia (dł. x wys. x szer.)		mm	420 x 790 x 270	420 x 790 x 270
Waga urządzenia (netto / brutto)		kg	38/44	38/44
Grzałka elektryczna	Wydajność	kW	3	3
	Stopnie	-	2	2
	Chłodzenie	°C	5 ~ 25	5 ~ 25
Zakres temperatury wody na zasilaniu	Grzanie	°C	25 ~ 65	25 ~ 65
	CWU	°C	30 ~ 60	30 ~ 60
	Cale		R1"	R1"
Przyłącze wodne			R1"	R1"
Przyłącze chłodnicze			3/8" / 5/8"	3/8" / 5/8"
Wymiennik po stronie wody	Rodzaj		Płytkowy	Płytkowy
	Rodzaj		DC Inwerter	DC Inwerter
Pompa wody		Wysokość podnoszenia	m	9
Naczynie wzbiorcze		Pojemność	L	8
Zawór bezpieczeństwa			Mpa	0,3

1 FAZA

3 FAZY

SEV-ACHP1-08-O	SEV-ACHP1-10-O	SEV-ACHP3-12-O	SEV-ACHP3-14-O	SEV-ACHP3-16-O
8,40	10,00	12,20	14,50	16,10
1,62	2,00	2,46	3,08	3,57
5,20	5,00	4,96	4,71	4,51
8,30	10,00	12,00	14,00	16,10
2,60	3,23	3,86	4,67	5,53
3,19	3,10	3,11	3,00	2,91
8,45	10,00	12,00	13,60	15,00
1,67	2,08	3,00	3,78	4,41
5,06	4,80	4,00	3,60	3,40
7,45	8,30	11,70	12,80	14,00
2,20	2,52	4,30	5,00	5,70
3,39	3,30	2,75	2,56	2,46
A+++	A+++	A+++	A+++	A+++
A++	A++	A++	A++	A++
5,08	5,07	4,82	4,72	4,83
3,38	3,44	3,48	3,45	3,45
220-240/1/50	220-240/1/50	380-415/3/50	380-415/3/50	380-415/3/50
19	19	14	14	14
45	48	49	50	54
395 x 805 x 970	395 x 805 x 970	480 x 870 x 1060	480 x 870 x 1060	480 x 870 x 1060
495 x 895 x 1105	495 x 895 x 1105	545 x 980 x 1100	545 x 980 x 1100	545 x 980 x 1100
65/69	65/69	88/94	88/94	88/94
Podwójna rotacyjna DC Inverter	Podwójna rotacyjna DC Inverter	Podwójna rotacyjna DC Inverter	Podwójna rotacyjna DC Inverter	Podwójna rotacyjna DC Inverter
Bezsztotkowy silnik DC	Bezsztotkowy silnik DC	Bezsztotkowy silnik DC	Bezsztotkowy silnik DC	Bezsztotkowy silnik DC
1	1	1	1	1
Elektroniczny	Elektroniczny	Elektroniczny	Elektroniczny	Elektroniczny
φ9.52/15.9	φ9.52/15.9	φ9.52/15.9	φ9.52/15.9	φ9.52/15.9
2/30	2/30	2/30	2/30	2/30
1,45	1,45	1,84	1,84	1,84
20	20	20	20	20
-5 ~ 52	-5 ~ 52	-5 ~ 52	-5 ~ 52	-5 ~ 52
-25 ~ 35	-25 ~ 35	-25 ~ 35	-25 ~ 35	-25 ~ 35
-25 ~ 43	-25 ~ 43	-25 ~ 43	-25 ~ 43	-25 ~ 43
5 ~ 25	5 ~ 25	5 ~ 25	5 ~ 25	5 ~ 25
25 ~ 65	25 ~ 65	25 ~ 65	25 ~ 65	25 ~ 65
30 ~ 60	30 ~ 60	30 ~ 60	30 ~ 60	30 ~ 60
0,60	0,60	0,60	0,60	0,60
SEV-ACHP1-08-O	SEV-ACHP1-10-O	SEV-ACHP3-12-O	SEV-ACHP3-14-O	SEV-ACHP3-16-O
31	31	31	31	31
420 x 790 x 270	420 x 790 x 270	420 x 790 x 270	420 x 790 x 270	420 x 790 x 270
39/45	39/45	39/45	39/45	39/45
9	9	9	9	9
2	2	2	2	2
5 ~ 25	5 ~ 25	5 ~ 25	5 ~ 25	5 ~ 25
25 ~ 65	25 ~ 65	25 ~ 65	25 ~ 65	25 ~ 65
30 ~ 60	30 ~ 60	30 ~ 60	30 ~ 60	30 ~ 60
R1"	R1"	R1"	R1"	R1"
3/8" / 5/8"	3/8" / 5/8"	3/8" / 5/8"	3/8" / 5/8"	3/8" / 5/8"
Płytkowy	Płytkowy	Płytkowy	Płytkowy	Płytkowy
DC Inwerter	DC Inwerter	DC Inwerter	DC Inwerter	DC Inwerter
9	9	9	9	9
8	8	8	8	8
0,3	0,3	0,3	0,3	0,3

(1) Temperatura zewnętrzna 7°C DB, 85% R.H.; EWT 30°C, LWT 35°C.
 (2) Temperatura zewnętrzna 7°C DB, 85% R.H.; EWT 40°C, LWT 45°C.
 (3) Temperatura zewnętrzna 7°C DB, 85% R.H.; EWT 47°C, LWT 55°C.
 (4) Temperatura zewnętrzna 35°C DB, EWT 23°C, LWT 18°C.
 (5) Temperatura zewnętrzna 35°C DB, EWT 12°C, LWT 7°C.
 (6) Sezonowa klasa efektywności energetycznej mierzona w przeciętnych warunkach klimatycznych. Odpowiednie normy i przepisy UE: EN14511; EN14825; EN50564; EN12102

Zastrzegamy sobie prawo do występowania błędów w opisach, wyglądzie, funkcji i parametrach technicznych oraz rysunkach wymiarowych, które wynikają z nieustannego doskonalenia naszych urządzeń.

SPLIT

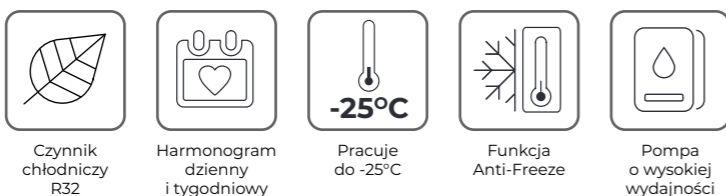


POMPA CIEPŁA ECOs HEAT IVORY



CECHY I FUNKCJE POMP CIEPŁA

EKOLOGIA

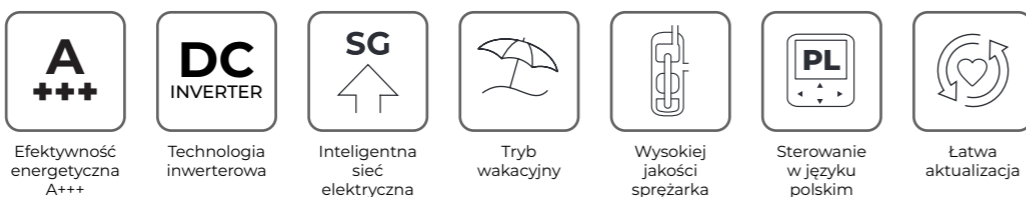


KOMFORT



WYGODA

TECHNOLOGIA



TYPOSZEREK SPLIT

Kategoria	Jednostka	Wydajność [kW]			
		4	6	8	10
Model 1-fazowy (V~/Hz) 220-240/1/50	wewnętrzna	SEV-MHPS3-06/I		SEV-MHPS3-10/I	
	zewnątrzna	SEV-HPS1-04/O	SEV-HPS1-06/O	SEV-HPS1-08/O	SEV-HPS1-10/O
Model 3-fazowy (V~/Hz) 380-415/3/50	wewnętrzna	SEV-MHPS3-16/I			
	zewnątrzna	SEV-HPS3-12/O	SEV-HPS3-14/O	SEV-HPS3-16/O	



DANE TECHNICZNE

1 FAZA

Jednostka zewnętrzna			SEV-HPS1-04/O	SEV-HPS1-06/O
Ogrzewanie A7/W35 (1)	Wydajność	kW	4.25	6.20
	Pobór mocy	kW	0.82	1.24
	COP	-	5.20	5.00
Ogrzewanie A7/W45 (2)	Wydajność	kW	4.35	6.35
	Pobór mocy	kW	1.14	1.69
	COP	-	3.80	3.75
Ogrzewanie A7/W55 (3)	Wydajność	kW	4.40	6.00
	Pobór mocy	kW	1.49	2.00
	COP	-	2.95	3.00
Chłodzenie A35/W18 (4)	Wydajność	kW	4.50	6.55
	Pobór mocy	kW	0.81	1.34
	EER	-	5.55	4.90
Chłodzenie A35/W7 (5)	Wydajność	kW	4.70	7.00
	Pobór mocy	kW	1.36	2.33
	EER	-	3.45	3.00
Sezonowa klasa efektywności energetycznej: ogrzewanie (6)	LTW = 35°C	-	A+++	A+++
	LTW = 55°C	-	A++	A++
SCOP (klimat umiarkowany)	LTW = 35°C	-	4.85	4.95
	LTW = 55°C	-	3.31	3.52
SEER (klimat umiarkowany)	LTW = 7°C	-	4.99	5.34
	LTW = 18°C	-	7.77	8.21
Zasilanie	V/-/Hz		220-240/1/50	220-240/1/50
Maksymalne zabezpieczenie nadprądowe	A		18.0	18.0
Prąd znamionowy	A		12.0	14.0
Poziom mocy akustycznej	dB(A)		56	58
Poziom ciśnienia akustycznego (1m)	dB(A)		44.1	46.4
Wymiary urządzenia (dł. x wys. x szer.)	mm		1008 x 712 x 426	1008 x 712 x 426
Waga urządzenia	kg		58	58
Sprężarka	-		Podwójna rotacyjna DC Inverter	Podwójna rotacyjna DC Inverter
Rodzaj zaworu rozprężnego	-		Elektroniczny	Elektroniczny
Przyłącze chłodnicze	-		1/4" - 5/8"	1/4" - 5/8"
Czynnik chłodniczy	Typ (GWP)	-	R32 (675)	R32 (675)
	Ilość	kg	1.50	1.50
Długość instalacji bez doładowania czynnika	m		15	15
Dodatkowa ilość czynnika	g/m		20	20
Maksymalna długość instalacji	m		30	30
Różnica wysokości między jednostkami	m		20	20
Zakres pracy (powietrze zewnętrzne)	Chłodzenie	°C	-5~43	-5~43
	Grzanie	°C	-25~35	-25~35
	CWU	°C	-25~43	-25~43

Jednostka wewnętrzna			SEV-MHPS3-06/I	
Kompatybilność z agregatami			SEV-HPS1-04/O	SEV-HPS1-06/O
Zasilanie	V/-/Hz		380-415/3/50	
Maksymalne zabezpieczenie nadprądowe	A		14,3	
Poziom mocy akustycznej	dB(A)		38	
Poziom ciśnienia akustycznego	dB(A)		28	
Wymiary urządzenia (dł. x wys. x szer.)	mm		420 x 790 x 270	
Waga urządzenia	kg		37	
Grzałka elektryczna	Wydajność	kW	9	
	Stopnie	-	3	
	Chłodzenie	°C	5-25	
Zakres temperatury wody na zasilaniu	Grzanie	°C	25-65	
	CWU	°C	40-60	
Przyłącze wodne	-		R1"	
Przyłącze chłodnicze	-		1/4"	
Wymiennik po stronie wody	Rodzaj	-	Płytkowy	
	Rodzaj	-	DC Inwerter	
Pompa wody	Wysokość podnoszenia	m	9	
Naczynie zbiorcze	Pojemność	L	8	
Zawór bezpieczeństwa		Mpa	0.3	

1 FAZA

3 FAZY

	SEV-HPS1-08/O	SEV-HPS1-10/O	SEV-HPS3-12/O	SEV-HPS3-14/O	SEV-HPS3-16/O
8.30	10.00	12.10	14.50	16.00	
1.60	2.00	2.44	3.09	3.56	
5.20	5.00	4.95	4.70	4.50	
8.20	10.00	12.30	14.20	16.00	
2.08	2.63	3.24	3.89	4.44	
3.95	3.80	3.80	3.65	3.60	
7.50	9.50	12.00	13.80	16.00	
2.36	3.06	3.87	4.60	5.52	
3.18	3.10	3.10	3.00	2.90	
8.40	10.00	12.00	13.50	14.20	
1.66	2.08	3.00	3.74	3.94	
5.05	4.80	4.00	3.61	3.61	
7.40	8.20	11.60	12.70	14.00	
2.19	2.48	4.22	4.98	5.71	
3.38	3.30	2.75	2.55	2.45	
A+++	A+++	A+++	A+++	A+++	
A++	A++	A++	A++	A++	
5.21	5.19	4.81	4.72	4.62	
3.36	3.49	3.45	3.47	3.41	
5.83	5.98	4.86	4.83	4.67	
8.95	8.78	7.04	6.85	6.71	
220-240/1/50	220-240/1/50	380-415/3/50	380-415/3/50	380-415/3/50	
19.0	19.0	14.0	14.0	14.0	
16.0	17.0	9.0	10.0	11.0	
59	60	64	65	68	
47.3	49.8	52.0	52.2	52.6	
1118 x 865 x 523	1118 x 865 x 523	1118 x 865 x 523	1118 x 865 x 523	1118 x 865 x 523	
77	77	112	112	112	
Podwójna rotacyjna DC Inverter	Podwójna rotacyjna DC Inverter	Podwójna rotacyjna DC Inverter	Podwójna rotacyjna DC Inverter	Podwójna rotacyjna DC Inverter	
Elektroniczny	Elektroniczny	Elektroniczny	Elektroniczny	Elektroniczny	
3/8" - 5/8"	3/8" - 5/8"	3/8" - 5/8"	3/8" - 5/8"	3/8" - 5/8"	
R32 (675)	R32 (675)	R32 (675)	R32 (675)	R32 (675)	
1.65	1.65	1.84	1.84	1.84	
15	15	15	15	15	
38	38	38	38	38	
30	30	30	30	30	
20	20	20	20	20	
-5~43	-5~43	-5~43	-5~43	-5~43	
-25~35	-25~35	-25~35	-25~35	-25~35	
-25~43	-25~43	-25~43	-25~43	-25~43	
SEV-MHPS3-10/I	SEV-MHPS3-16/I				
SEV-HPS1-08/O	SEV-HPS1-10/O	SEV-HPS3-12/O	SEV-HPS3-14/O	SEV-HPS3-16/O	
380-415/3/50		380-415/3/50			
14		14			
42		43			
30		32			
420 x 790 x 270		420 x 790 x 270			
37		39			
9		9			
3		3			
5-25		5-25			
25-65		25-65			
40-60		40-60			
R1"		R1"			
3/8" - 5/8"		3/8" - 5/8"			
Płytkowy		Płytkowy			
DC Inwerter		DC Inwerter			
9		9			
8		8			
0.3		0.3			

(1) Temperatura zewnętrzna 7°C DB, 85% R.H.; EWT 30°C, LWT 35°C.
 (2) Temperatura zewnętrzna 7°C DB, 85% R.H.; EWT 40°C, LWT 45°C.
 (3) Temperatura zewnętrzna 7°C DB, 85% R.H.; EWT 47°C, LWT 55°C.

(4) Temperatura zewnętrzna 35°C DB, EWT 23°C, LWT 18°C.
 (5) Temperatura zewnętrzna 35°C DB, EWT 12°C, LWT 7°C.
 (6) Sezonowa klasa efektywności energetycznej mierzona w przeciętnych warunkach klimatycznych. Odpowiednie normy i przepisy UE: EN14511; EN14825; EN50564; EN12102

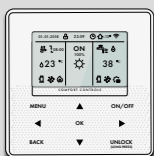
SPLIT



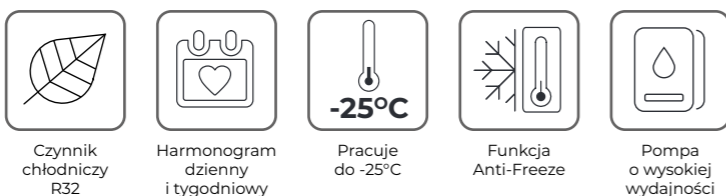
POMPA CIEPŁA ECOs HEAT Z WBUDOWANYM ZASOBNIKIEM



CECHY I FUNKCJE POMP CIEPŁA



EKOLOGIA

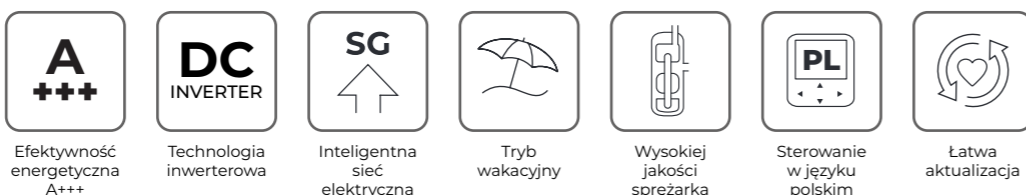


KOMFORT



WYGODA

TECHNOLOGIA



TYPOSZEREK SPLIT Z WBUDOWANYM ZASOBNIKIEM

Kategoria	Jednostka	Wydajność [kW]		
ZASOBNIK 190L		4	6	
Model 1-fazowy (V~/Hz) 220-240/1/50	wewnętrzna	SEV-MHPT-3-10-190/I		
	zewnętrzna	SEV-HPS1-04/O	SEV-HPS1-06/O	
ZASOBNIK 240L		8	10	
Model 1-fazowy (V~/Hz) 220-240/1/50	wewnętrzna	SEV-MHPT-3-10-240/I		
	zewnętrzna	SEV-HPS1-08/O	SEV-HPS1-10/O	
ZASOBNIK 240L		12	14	16
Model 3-fazowy (V~/Hz) 380-415/3/50	wewnętrzna	SEV-MHPT-3-16-240/I		
	zewnętrzna	SEV-HPS3-12/O	SEV-HPS3-14/O	SEV-HPS3-16/O



DANE TECHNICZNE

1 FAZA

Jednostka zewnętrzna		SEV-HPS1-04/O	SEV-HPS1-06/O	
Ogrzewanie A7/W35 (1)	Wydajność	kW	4.25	6.20
	Pobór mocy	kW	0.82	1.24
	COP	-	5.20	5.00
Ogrzewanie A7/W45 (2)	Wydajność	kW	4.35	6.35
	Pobór mocy	kW	1.14	1.69
	COP	-	3.80	3.75
Ogrzewanie A7/W55 (3)	Wydajność	kW	4.40	6.00
	Pobór mocy	kW	1.49	2.00
	COP	-	2.95	3.00
Chłodzenie A35/W18 (4)	Wydajność	kW	4.50	6.55
	Pobór mocy	kW	0.81	1.34
	EER	-	5.55	4.90
Chłodzenie A35/W7 (5)	Wydajność	kW	4.70	7.00
	Pobór mocy	kW	1.36	2.33
	EER	-	3.45	3.00
Sezonowa klasa efektywności energetycznej: ogrzewanie (6)	LTW = 35°C	-	A+++	A+++
	LTW = 55°C	-	A++	A++
SCOP (klimat umiarkowany)	LTW = 35°C	-	4.85	4.95
	LTW = 55°C	-	3.31	3.52
SEER (klimat umiarkowany)	LTW = 7°C	-	4.99	5.34
	LTW = 18°C	-	7.77	8.21
Zasilanie	V~/Hz	220-240/1/50	220-240/1/50	
Maksymalne zabezpieczenie nadprądowe	A	18.0	18.0	
Prąd znamionowy	A	12.0	14.0	
Poziom mocy akustycznej	dB(A)	56	58	
Poziom ciśnienia akustycznego (1m)	dB(A)	44.1	46.4	
Wymiary urządzenia (dł. x wys. x szer.)	mm	1007 x 712 x 426	1007 x 712 x 426	
Waga urządzenia	kg	58	58	
Sprężarka	-	Podwójna rotacyjna DC Inverter	Podwójna rotacyjna DC Inverter	
Rodzaj zaworu rozprężnego	-	Elektroniczny	Elektroniczny	
Przyłącze chłodnicze	-	1/4" - 5/8"	1/4" - 5/8"	
Czynnik chłodniczy	Typ (GWP)	-	R32 (675)	R32 (675)
	Ilość	kg	1.50	1.50
Długość instalacji bez doładowania czynnika	m	15	15	
Dodatkowa ilość czynnika	g/m	20	20	
Maksymalna długość instalacji	m	30	30	
Różnica wysokości między jednostkami	m	20	20	
Zakres pracy (powietrze zewnętrzne)	Chłodzenie	°C	-5~43	-5~43
	Grzanie	°C	-25~43	-25~43
	CWU	°C	-25~43	-25~43

Jednostka wewnętrzna		SEV-MHPT-3-10-190/I	
Kompatybilność z agregatami		SEV-HPS1-04/O SEV-HPS1-06/O	
Profil rozbioru wody	V~/Hz	L	
Ciepła woda użytkowa (klimat umiarkowany)	Klasa energetyczna	A+	
	COP	3.10	
Zbiornik CWU	Typ	Stal nierdzewna	
	Materiał	SUS316L	
	Pojemność wody	L	190
	Max. temp. wody	°C	70
Izolacja	Materiał	Poliuretan	
	Grubość (mm)	45	
Zasilanie	V~/Hz	380-415/3/50	
Maksymalne zabezpieczenie nadprądowe	A	14.3	
Poziom mocy akustycznej	dB(A)	38	
Poziom ciśnienia akustycznego	dB(A)	28	
Wymiary urządzenia (dł. x wys. x szer.)	mm	600 x 1683 x 600	
Waga urządzenia	kg	140	
Grzałka elektryczna	Wydajność	kW	9
	Stopnie	-	3
	Chłodzenie	°C	5-25
Zakres temperatury wody na zasilaniu	Grzanie	°C	25-65
	CWU	°C	30-60
			R1"
Przyłącze wodne	-	1/4" - 5/8"	
Przyłącze chłodnicze	-	Płytkowy	
Wymiennik po stronie wody	Rodzaj	DC Inwerter	
Pompa wody	Rodzaj	-	
Naczynie wzbiorcze	Wys. podnoszenia	m	9
	Pojemność	L	8
Zawór bezpieczeństwa	Mpa	0.3	

1 FAZA

SEV-HPS1-08/O	SEV-HPS1-10/O	SEV-HPS3-12/O	SEV-HPS3-14/O	SEV-HPS3-16/O
8.30	10.00	12.10	14.50	16.00
1.60	2.00	2.44	3.09	3.56
5.20	5.00	4.95	4.70	4.50
8.20	10.00	12.30	14.20	16.00
2.08	2.63	3.24	3.89	4.44
3.95	3.80	3.80	3.65	3.60
7.50	9.50	12.00	13.80	16.00
2.36	3.06	3.87	4.60	5.52
3.18	3.10	3.10	3.00	2.90
8.40	10.00	12.00	13.50	14.90
1.66	2.08	3.00	3.75	4.38
5.05	4.80	4.00	3.60	3.40
7.40	8.20	11.60	12.70	14.00
2.19	2.48	4.22	4.98	5.71
3.38	3.30	2.75	2.55	2.45
A+++	A+++	A+++	A+++	A+++
A++	A++	A++	A++	A++
5.21	5.19	4.81	4.72	4.62
3.36	3.49	3.45	3.47	3.41
5.83	5.98	4.86	4.83	4.67
8.95	8.78	7.04	6.85	6.71
220-240/1/50	220-240/1/50	380-415/3/50	380-415/3/50	380-415/3/50
19.0	19.0	14.0	14.0	14.0
16.0	17.0	9.0	10.0	11.0
59	60	64	65	68
47.3	49.8	52.0	52.2	52.6
1118 x 864 x 523	1118 x 864 x 523	1118 x 864 x 523	1118 x 864 x 523	1118 x 864 x 523
77	77	112	112	112
Podwójna rotacyjna DC Inverter	Podwójna rotacyjna DC Inverter	Podwójna rotacyjna DC Inverter	Podwójna rotacyjna DC Inverter	Podwójna rotacyjna DC Inverter
Elektroniczny	Elektroniczny	Elektroniczny	Elektroniczny	Elektroniczny
3/8" - 5/8"	3/8" - 5/8"	3/8" - 5/8"	3/8" - 5/8"	3/8" - 5/8"
R32 (675)	R32 (675)	R32 (675)	R32 (675)	R32 (675)
1.65	1.65	1.84	1.84	1.84
15	15	15	15	15
38	38	38	38	38
30	30	30	30	30
20	20	20	20	20
-5~43	-5~43	-5~43	-5~43	-5~43
-25~43	-25~43	-25~43	-25~43	-25~43
-25~43	-25~43	-25~43	-25~43	-25~43

SEV-MHPT-3-10-240/I		SEV-MHPT-3-16-240/I	
SEV-HPS1-08/O	SEV-HPS1-10/O	SEV-HPS3-12/O	SEV-HPS3-14/O SEV-HPS3-16/O
	XL		XL
	A+		A+
	3.36		3.00
	Stal nierdzewna		Stal nierdzewna
	SUS316L		SUS316L
	240		240
	70		70
	Poliuretan		Poliuretan
	45		45
	380-415/3/50		380-415/3/50
	14.0		14.0
	40		43
	30		32
	600 x 1943 x 600		600 x 1943 x 600
	157		159
	9		9
	3		3
	5-25		5-25
	25-65		25-65
	30-60		30-60
	R1"		R1"
	3/8" - 5/8"		3/8" - 5/8"
	Płytkowy		Płytkowy
	DC Inwerter		DC Inwerter
	9		9
	8		8
	0.3		0.3

(1) Temperatura zewnętrzna 7°C DB, 85% R.H.; EWT 30°C, LWT 35°C.
 (2) Temperatura zewnętrzna 7°C DB, 85% R.H.; EWT 40°C, LWT 45°C.
 (3) Temperatura zewnętrzna 7°C DB, 85% R.H.; EWT 47°C, LWT 55°C.

(4) Temperatura zewnętrzna 35°C DB, EWT 23°C, LWT 18°C.
 (5) Temperatura zewnętrzna 35°C DB, EWT 12°C, LWT 7°C.
 (6) Sezonowa klasa efektywności energetycznej mierzona w przeciętnych warunkach klimatycznych
 Odpowiednie normy i przepisy UE: EN14511; EN14825; EN50564; EN12102

SPLIT Z WBUDOWANYM ZASOBNIKIEM



KONCEPCJA MONOBLOC

POMPY CIEPŁA SEVRA

Doskonała wydajność

- Wysoka efektywność energetyczna.
- Wysoka wydajność grzewcza w niskich temperaturach.
- Szeroki zakres działania.
- Dwa obiegi grzewcze.

Wygoda użytkowania

- Sterownik z intuicyjnym interfejsem w języku polskim.
- Własne rozwiązanie sterowania Wi-Fi.
- Obniżony poziom hałasu.
- Tryb wakacyjny.

Łatwa instalacja i konserwacja

- Łatwe uruchomienie za pomocą sterownika przewodowego.
- Oszczędność miejsca.
- Koncepcja „wszystko w jednym” - brak prac związanych z instalacją czynnika chłodniczego.

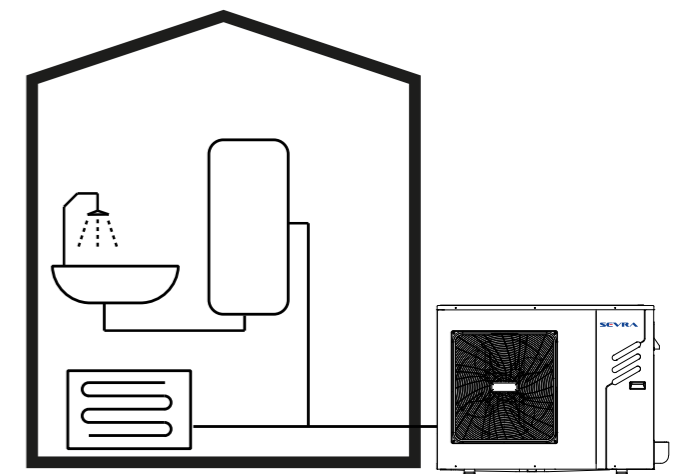


Pompa ciepła SEVRA Monobloc

SEVRA ECOs HEAT Monobloc to urządzenie, w którym jednostka wewnętrzna i zewnętrzna są połączone w jedną całość. Dlatego nie ma potrzeby wykonywania instalacji rurowych czynnika chłodniczego.

Jednostka Monobloc znajdująca się na zewnątrz jest połączona tylko przewodami wodnymi. Ponadto dodatkowe elementy po stronie wodnej, takie jak płytowy wymiennik ciepła, naczynie wzbiorcze, pompa wodna są zawarte w jednej obudowie.

Dzięki łatwej instalacji, oszczędności czasu i miejsca oraz niskim kosztom eksploatacyjnym, SEVRA ECOs HEAT Monobloc wprowadza innowacyjne rozwiązanie, które przyczynia się do bardziej efektywnego i zrównoważonego zarządzania systemami klimatyzacyjnymi i ogrzewania w budynkach.



POMPA CIEPŁA ECOs HEAT MONOBLOC

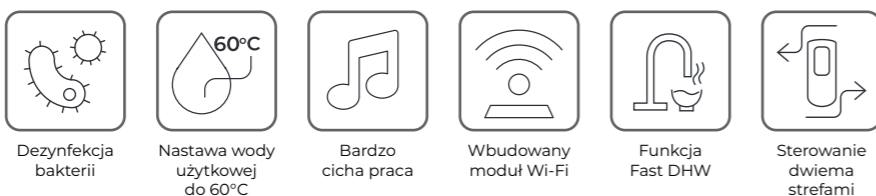


CECHY I FUNKCJE POMP CIEPŁA

EKOLOGIA

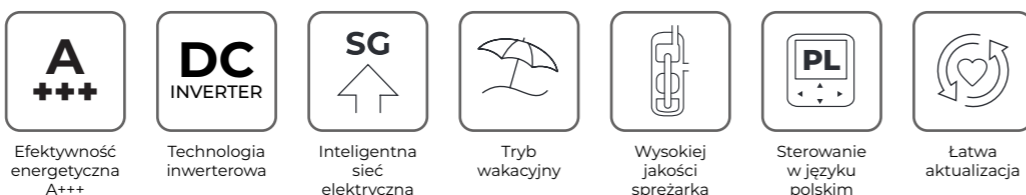


KOMFORT



WYGODA

TECHNOLOGIA



TYPOSZEREK MONOBLOC

Kategoria	Jednostka	Wydajność [kW]			
		4	6	8	10
Model 1-fazowy (V/~/Hz) 220-240/1/50	Monobloc	SEV-HPMO1-04	SEV-HPMO1-06	SEV-HPMO1-08	SEV-HPMO1-10
		12	14	16	
Model 3-fazowy (V/~/Hz) 380-415/3/50	Monobloc	SEV-HPMO3-12	SEV-HPMO3-14	SEV-HPMO3-16	

TYPOSZEREK MONOBLOC O WYSOKIEJ WYDAJNOŚCI

Kategoria	Jednostka	Wydajność [kW]			
		18	22	26	30
Model 3-fazowy (V/~/Hz) 380-415/3/50	Monobloc	SEV-HPMO3-18	SEV-HPMO3-22	SEV-HPMO3-26	SEV-HPMO3-30



DANE TECHNICZNE

Model jednostki		SEV-HPMO1-04	SEV-HPMO1-06	
Ogrzewanie A7/W35 (1)	Wydajność	kW	4.20	6.35
	Pobór mocy	kW	0.82	1.28
	COP	-	5.10	4.95
Ogrzewanie A7/W45 (2)	Wydajność	kW	4.30	6.30
	Pobór mocy	kW	1.13	1.70
	COP	-	3.80	3.70
Ogrzewanie A7/W55 (3)	Wydajność	kW	4.40	6.00
	Pobór mocy	kW	1.49	2.03
	COP	-	2.95	2.95
Chłodzenie A35/W18 (4)	Wydajność	kW	4.50	6.50
	Pobór mocy	kW	0.82	1.35
	EER	-	5.50	4.80
Chłodzenie A35/W7 (5)	Wydajność	kW	4.70	7.00
	Pobór mocy	kW	1.36	2.33
	EER	-	3.45	3.00
Sezonowa klasa efektywności energetycznej: ogrzewanie (6)	LTW = 35°C	-	A+++	A+++
	LTW = 55°C	-	A++	A++
SCOP (klimat umiarkowany)	LTW = 35°C	-	4.97	4.95
	LTW = 55°C	-	3.55	3.52
Zasilanie	V~/Hz	220-240/1/50	220-240/1/50	
Maksymalne zabezpieczenie nadprądowe	A	20	20	
Prąd znamionowy	A	18	19	
Poziom mocy akustycznej	dB(A)	55	58	
Poziom ciśnienia akustycznego (1m)	dB(A)	45.0	47.5	
Wymiary urządzenia (dł. x wys. x szer.)	mm	1295 x 718 x 429	1295 x 718 x 429	
Waga urządzenia	kg	86	86	
Sprężarka	-	Podwójna rotacyjna DC Inwerter	Podwójna rotacyjna DC Inwerter	
Rodzaj zaworu rozprężnego	-	Elektryczny	Elektryczny	
Czynnik chłodniczy	Typ (GWP)	-	R32 (675)	R32 (675)
	Ilość	kg	1.40	1.40
Zakres pracy (powietrze zewnętrzne)	Chłodzenie	°C	-5~43	-5~43
	Grzanie	°C	-25~35	-25~35
	CWU	°C	-25~43	-25~43
Grzałka elektryczna	Wydajność	kW	3	3
	Stopnie	-	1	1
Zakres temperatury wody na zasilaniu	Chłodzenie	°C	5-25	5-25
	Grzanie	°C	12-65	12-65
	CWU	°C	10-60	10-60
Przyłącze wodne	-	R1"	R1"	
Wymiennik po stronie wody	Typ	-	Płytkowy	Płytkowy
Pompa wody	Wysokość podnoszenia	m	9	9
Naczynie wzbiorcze	Pojemność	L	8	8

SEV-HPMO1-08	SEV-HPMO1-10	SEV-HPMO3-12	SEV-HPMO3-14	SEV-HPMO3-16
8.40	10.00	12.10	14.50	15.90
1.63	2.02	2.44	3.15	3.53
5.15	4.95	4.95	4.60	4.50
8.10	10.00	12.30	14.10	16.00
2.10	2.67	3.32	3.92	4.57
3.85	3.75	3.70	3.60	3.5
7.50	9.50	11.90	13.80	16.00
2.36	3.06	3.90	4.68	5.61
3.18	3.10	3.05	2.95	2.85
8.30	9.90	12.00	13.50	14.90
1.64	2.18	3.04	3.75	4.38
5.05	4.55	3.95	3.60	3.40
7.45	8.20	11.50	12.40	14.00
2.22	2.52	4.18	4.96	5.6
3.35	3.25	2.75	2.50	2.5
A+++	A+++	A+++	A+++	A+++
A++	A++	A++	A++	A++
5.21	5.19	4.81	4.72	4.62
3.36	3.49	3.45	3.47	3.41
220-240/1/50	220-240/1/50	380-415/3/50	220-240/1/50	220-240/1/50
25	32	27	27	27
24	30	23	24	25
59	60	65	65	68
48.5	50.5	53.5	54.0	58
1385 x 865 x 526	1385 x 865 x 526	1385 x 865 x 526	1385 x 865 x 526	1385 x 865 x 526
105	105	144	144	144
Podwójna rotacyjna DC Inwerter	Podwójna rotacyjna DC Inwerter	Podwójna rotacyjna DC Inwerter	Podwójna rotacyjna DC Inwerter	Podwójna rotacyjna DC Inwerter
Elektryczny	Elektryczny	Elektryczny	Elektryczny	Elektryczny
R32 (675)	R32 (675)	R32 (675)	R32 (675)	R32 (675)
1.40	1.40	1.75	1.75	1.75
-5~43	-5~43	-5~43	-5~43	-5~43
-25~35	-25~35	-25~35	-25~35	-25~35
-25~43	-25~43	-25~43	-25~43	-25~43
3	3	9	9	9
1	1	3	3	3
5-25	5-25	5-25	5-25	5-25
12-65	12-65	12-65	12-65	12-65
10-60	10-60	10-60	10-60	10-60
R5/4"	R5/4"	R5/4"	R5/4"	R5/4"
Płytkowy	Płytkowy	Płytkowy	Płytkowy	Płytkowy
9	9	9	9	9
8	8	8	8	8

(1) Temperatura zewnętrzna 7°C DB, 85% R.H.; EWT 30°C, LWT 35°C.
(2) Temperatura zewnętrzna 7°C DB, 85% R.H.; EWT 40°C, LWT 45°C.
(3) Temperatura zewnętrzna 7°C DB, 85% R.H.; EWT 47°C, LWT 55°C.

(4) Temperatura zewnętrzna 35°C DB, EWT 23°C, LWT 18°C.
(5) Temperatura zewnętrzna 35°C DB, EWT 12°C, LWT 7°C.

(6) Sezonowa klasa efektywności energetycznej mierzona w przeciętnych warunkach klimatycznych.
Odpowiednie normy i przepisy UE: EN14511; EN14825; EN50564; EN12102

Zastrzegamy sobie prawo do występowania błędów w opisach, wyglądzie, funkcji i parametrach technicznych oraz rysunkach wymiarowych, które wynikają z nieustannego doskonalenia naszych urządzeń.

Zastrzegamy sobie prawo do występowania błędów w opisach, wyglądzie, funkcji i parametrach technicznych oraz rysunkach wymiarowych, które wynikają z nieustannego doskonalenia naszych urządzeń.



DANE TECHNICZNE



Model jednostki		
Ogrzewanie A7/W35 (1)	Wydajność	kW
	Pobór mocy	kW
	COP	-
Ogrzewanie A7/W45 (2)	Wydajność	kW
	Pobór mocy	kW
	COP	-
Ogrzewanie A7/W55 (3)	Wydajność	kW
	Pobór mocy	kW
	COP	-
Chłodzenie A35/W18 (4)	Wydajność	kW
	Pobór mocy	kW
	EER	-
Chłodzenie A35/W7 (5)	Wydajność	kW
	Pobór mocy	kW
	EER	-
Sezonowa klasa efektywności energetycznej: ogrzewanie (6)	LTW = 35°C	-
	LTW = 55°C	-
	LTW = 35°C	-
SCOP (klimat umiarkowany)	LTW = 35°C	-
	LTW = 55°C	-
SEER (klimat umiarkowany)	LTW = 7°C	-
	LTW = 18°C	-
Zasilanie		V/~/Hz
Maksymalne zabezpieczenie nadprądowe		A
Prąd znamionowy		A
Poziom mocy akustycznej		dB(A)
Poziom ciśnienia akustycznego (1m)		dB(A)
Wymiary urządzenia (dł. x wys. x szer.)		mm
Waga urządzenia		kg
Sprężarka		-
Rodzaj zaworu rozprężnego		-
Czynnik chłodniczy	Typ (GWP)	-
	Ilość	kg
Zakres pracy (powietrze zewnętrzne)	Chłodzenie	°C
	Grzanie	°C
	CWU	°C
	Chłodzenie	°C
Zakres temperatury wody na zasłaniu	Grzanie	°C
	CWU	°C
Przyłącze wodne		-
Wymiennik po stronie wody	Typ	-
Pompa wody	Wysokość podnoszenia	m

	SEV-HPMO3-18	SEV-HPMO3-22	SEV-HPMO3-26	SEV-HPMO3-30
Wydajność	18.00	22.00	26.00	30.10
Pobór mocy	3.83	5.00	6.37	7.70
COP	4.70	4.40	4.08	3.91
Wydajność	18.00	22.00	26.00	30.00
Pobór mocy	5.14	6.47	8.39	10.35
COP	3.50	3.40	3.10	2.90
Wydajność	18.00	22.00	26.00	30.00
Pobór mocy	6.55	8.30	10.61	13.04
COP	2.75	2.65	2.45	2.30
Wydajność	18.50	23.00	27.00	31.00
Pobór mocy	3.90	5.00	6.30	7.75
EER	4.75	4.60	4.30	4.00
Wydajność	17.00	21.00	26.00	29.50
Pobór mocy	5.57	7.12	9.63	11.57
EER	3.05	2.95	2.70	2.55
Klasa efektywności	A+++	A+++	A+++	A+++
Klasa efektywności	A++	A++	A++	A++
SCOP (klimat umiarkowany)	4.60	4.53	4.50	4.20
SEER (klimat umiarkowany)	3.20	3.23	3.15	3.15
SEER (klimat umiarkowany)	4.70	4.70	4.66	4.49
SEER (klimat umiarkowany)	5.48	5.67	5.88	5.71
Zasilanie	380-415/3/50	380-415/3/50	380-415/3/50	380-415/3/50
Maksymalne zabezpieczenie nadprądowe	21.0	24.5	27.0	28.5
Prąd znamionowy	18.0	21.0	24.0	28.0
Poziom mocy akustycznej	71	73	75	77
Poziom ciśnienia akustycznego (1m)	57.6	59.8	61.5	63.5
Wymiary urządzenia (dł. x wys. x szer.)	1129 x 1558 x 440	1129 x 1558 x 440	1129 x 1558 x 440	1129 x 1558 x 440
Waga urządzenia	177	177	177	177
Sprężarka	Podwójna rotacyjna DC Inverter	Podwójna rotacyjna DC Inverter	Podwójna rotacyjna DC Inverter	Podwójna rotacyjna DC Inverter
Rodzaj zaworu rozprężnego	Elektroniczny	Elektroniczny	Elektroniczny	Elektroniczny
Czynnik chłodniczy	R32	R32	R32	R32
Ilość	5	5	5	5
Chłodzenie	-5~46	-5~46	-5~46	-5~46
Grzanie	-25~35	-25~35	-25~35	-25~35
CWU	-25~43	-25~43	-25~43	-25~43
Chłodzenie	5-25	5-25	5-25	5-25
Grzanie	25-60	25-60	25-60	25-60
CWU	30-60	30-60	30-60	30-60
Przyłącze wodne	BSP 1-1/4"	BSP 1-1/4"	BSP 1-1/4"	BSP 1-1/4"
Wymiennik po stronie wody	Płytkowy	Płytkowy	Płytkowy	Płytkowy
Pompa wody	12	12	12	12

MONOBLOC O WYSOKIEJ WYDAJNOŚCI



(1) Temperatura zewnętrzna 7°C DB, 85% R.H.; EWT 30°C, LWT 35°C.
 (2) Temperatura zewnętrzna 7°C DB, 85% R.H.; EWT 40°C, LWT 45°C.
 (3) Temperatura zewnętrzna 7°C DB, 85% R.H.; EWT 47°C, LWT 55°C.
 (4) Temperatura zewnętrzna 35°C DB, EWT 23°C, LWT 18°C.
 (5) Temperatura zewnętrzna 35°C DB, EWT 12°C, LWT 7°C.
 (6) Sezonowa klasa efektywności energetycznej mierzona w przeciętnych warunkach klimatycznych.
 Odpowiednie normy i przepisy UE: EN14511; EN14825; EN50564; EN12102

Zastrzegamy sobie prawo do występowania błędów w opisach, wyglądzie, funkcji i parametrach technicznych oraz rysunkach wymiarowych, które wynikają z nieustannego doskonalenia naszych urządzeń.

MODUŁ SERWISOWY

SEV-PC-MS



Stały dostęp do instalacji

Specjalny moduł serwisowy pozwala na zdalny monitoring urządzenia oraz umożliwia szybkie reagowanie w przypadku wystąpienia usterki.

Moduł serwisowy SEV-PC-MS, w którym zapisane są wszystkie instalacje, umożliwia instalatorowi zdalne rozwiązywanie problemów, co znacznie przyspiesza czas reakcji i oszczędza czas. Moduł wyposażony jest w aplikację w języku polskim kompatybilną oprogramowaniem z Android. Aplikacja pozwala użytkownikowi monitorować zakres pracy oraz ustawienia pompy ciepła.

ZALETY

- ✓ wsparcie Klienta
- ✓ zdalny monitoring
- ✓ prosty dostęp do zrealizowanych instalacji
- ✓ oszczędność czasu
- ✓ mniej interwencji w terenie
- ✓ mniej konsultacji telefonicznych



STEROWNIK DOTYKOWY

Każdy hydrobox pompy ciepła SEVRA posiada wbudowany dotykowy sterownik przewodowy w polskiej wersji językowej. Sterownik może być wymontowany z urządzenia i zainstalowany w dowolnym miejscu w domu.

FUNKCJE STEROWNIKA

- Włącz / wyłącz urządzenie
- Ustawienie trybu pracy: chłodzenie / ogrzewanie / AUTO
- Ustawienia CWU: Fast DHW / tryb cichy / tryb wakacji / tryb dezynfekcji / tryb cichy / tryb komfortowy / ustawienia pompy CWU
- Ustawienie temperatury wody na wylocie i temperatury pokojowej
- Ustawienie włączania / wyłączania timera, harmonogram dzienny / tygodniowy
- Wyświetlenie nastawionej temperatury ogrzewania / chłodzenia pomieszczenia oraz temperatury wody w zbiorniku CWU
- Wyświetlenie stanu komponentów
- Ustawienie trybu testowego

CERTYFIKATY POMP CIEPŁA SEVRA

CERTYFIKAT CE

CE

Pompy SEVRA posiadają certyfikat energetyczny, został on zatwierdzony pod względem niezawodności i wydajności na ściśle określonych warunkach. Wszystkie modele pomp ciepła SEVRA są zgodne z wymogami europejskiej dyrektywy ErP.

ATEST HIGIENICZNY PZH

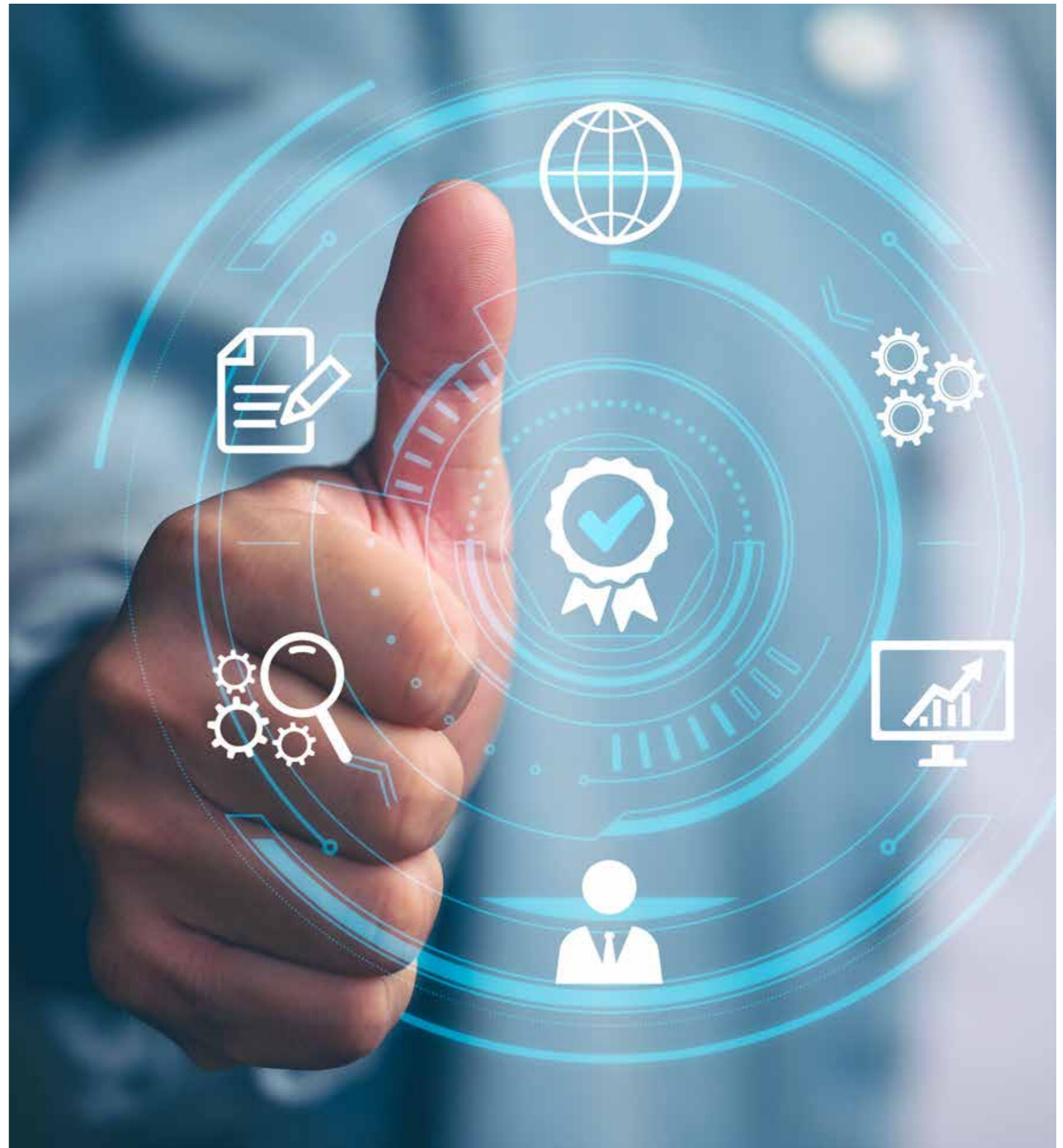


Pompy ciepła SEVRA ECOs HEAT posiadają Atest PZH. Atest Higieniczny PZH to powszechnie uznawany i rozpoznawalny certyfikat świadczący, o tym, że urządzenie spełnia rygorystyczne normy w zakresie bezpieczeństwa, zdrowia ludzi i środowiska naturalnego.

CERTYFIKAT MCS



Wpis na listę zatwierdzonych wykonawców dokonywany jest po potwierdzeniu przez jednostkę certyfikującą MCS, że system lub usługa spełniają odpowiednie normy, a wykonawca posiada personel, zna procesy i ma narzędzia gwarantujące, że system lub dostarczone usługi spełniają odpowiednie normy. Wykonawca zapewnia okresowe audyty systemu, w tym testy i deklaruje spełnienie warunków umowy z klientem, w szczególności w zakresie usuwania uszkodzeń.



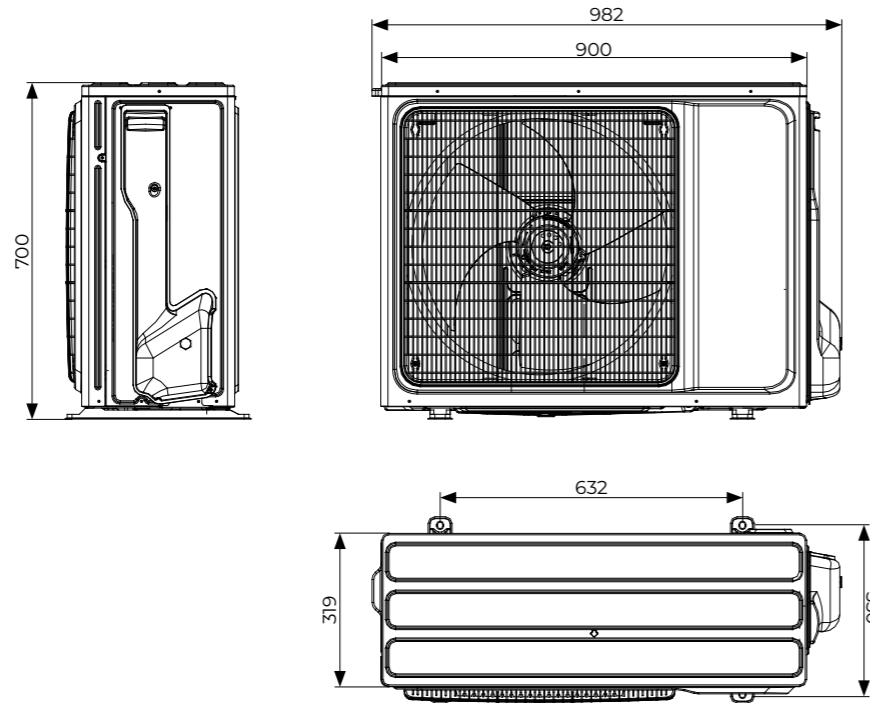
RYSUNKI WYMIAROWE

POMPA CIEPŁA SPLIT ONYX

JEDNOSTKA ZEWNĘTRZNA

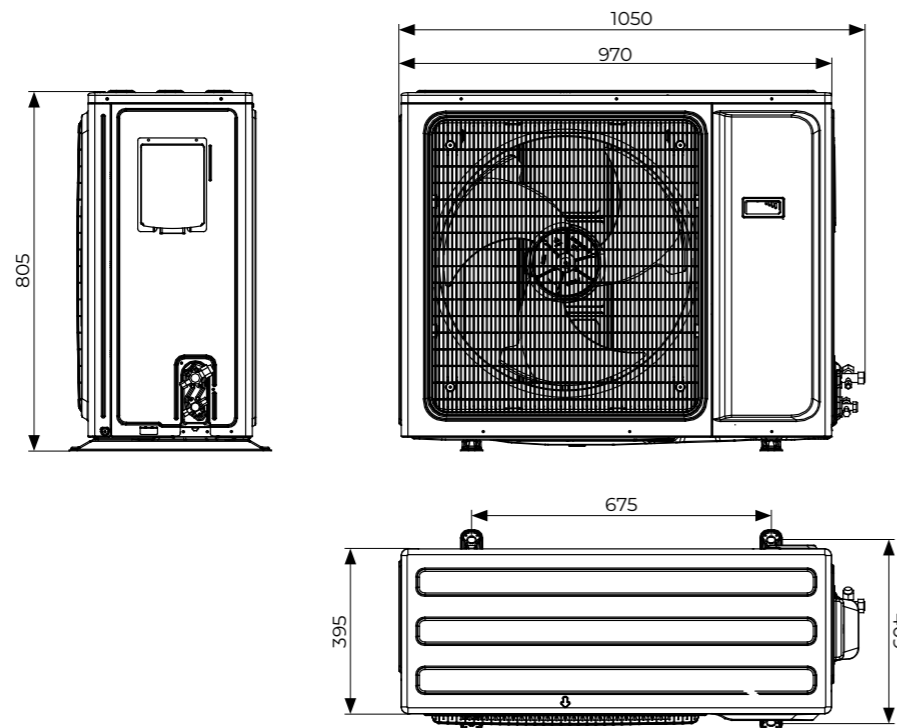
4 kW, 6 kW

ACHP-H04/4R3HA-O
ACHP-H06/4R3HA-O



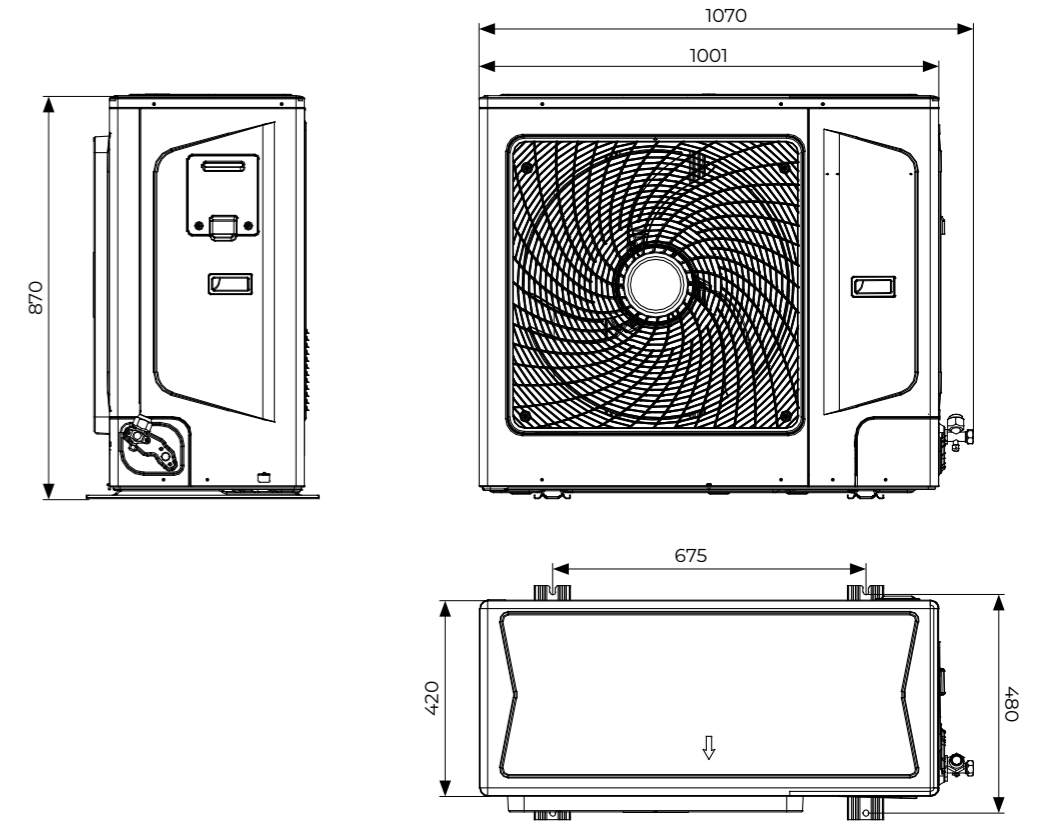
8 kW, 10 kW

ACHP-H08/4R3HA-O
ACHP-H10/4R3HA-O

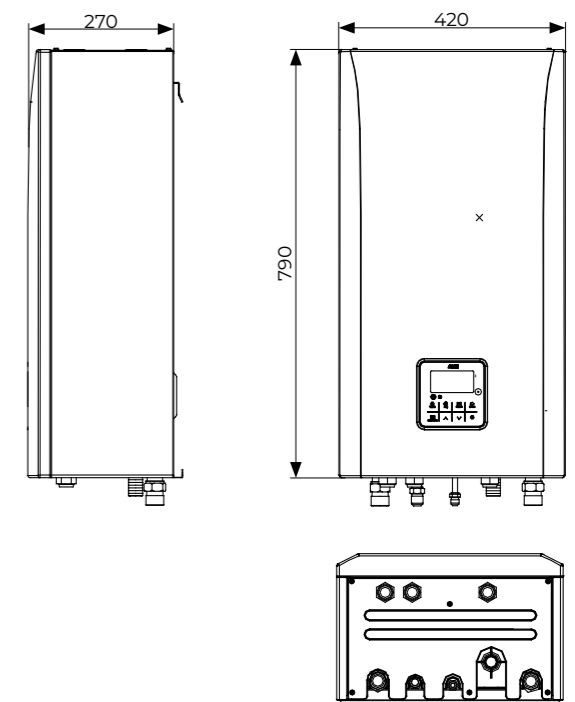


12 kW, 14 kW, 16 kW

ACHP-H12/5R3HA-O
ACHP-H14/5R3HA-O
ACHP-H16/5R3HA-O



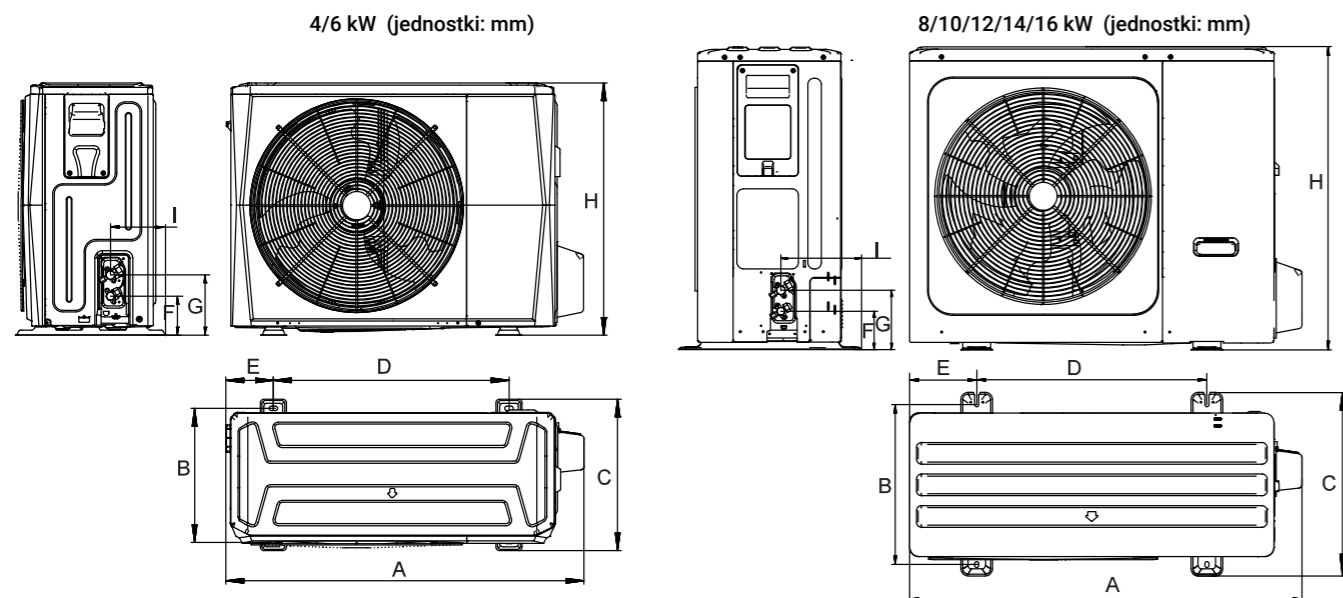
MODUŁ HYDRAULICZNY



RYSUNKI WYMIAROWE

POMPA CIEPŁA SPLIT IVORY

JEDNOSTKA ZEWNĘTRZNA



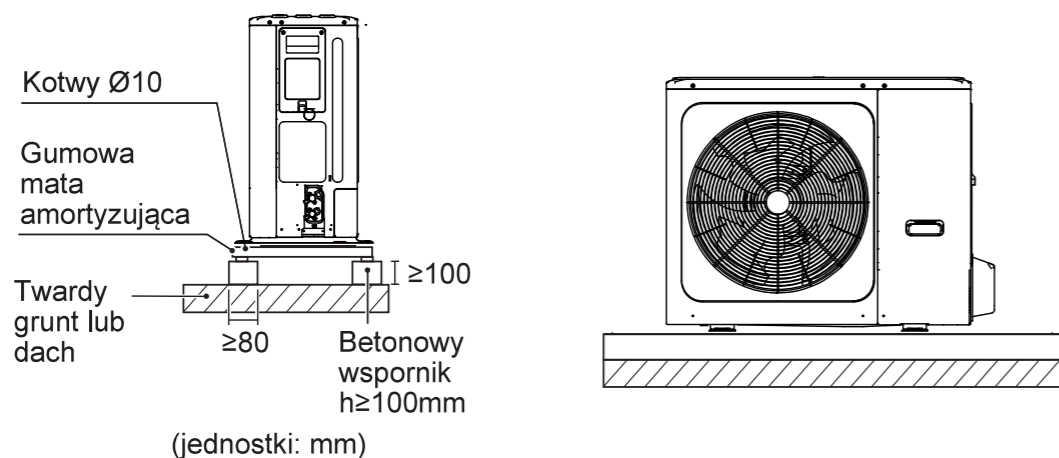
Model	A	B	C	D	E	F	G	H	I
4 / 6 kW	1008	375	426	663	134	110	170	712	160
8 / 10 / 12 / 14 / 16 kW	1118	456	523	656	191	110	170	865	230

WYMAGANIA MONTAŻOWE

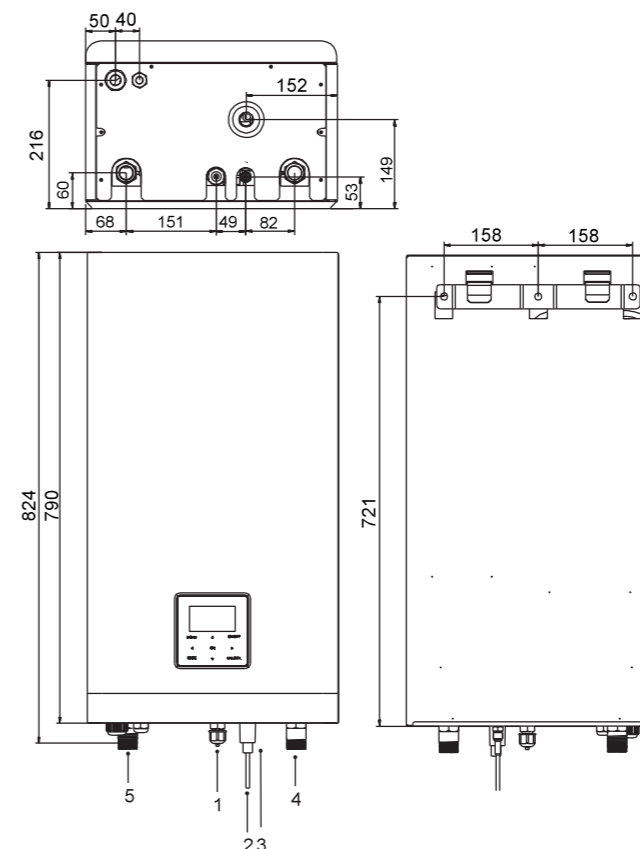
Sprawdź wytrzymałość i wypoziomowanie podłoża, tak aby zamontowana na nim jednostka nie generowała wibracji i dźwięków podczas pracy.

Zgodnie z rysunkiem fundamentu, solidnie przymocuj jednostkę za pomocą kotew. (Przygotuj cztery zestawy wkrętów, każdy Ø10, nakrętek i podkładek, dostępnych w regularnej sprzedaży).

Wkręć kotwy w podstawę tak aby wystawały 20 mm ponad fundament.



MODUŁ HYDRAULICZNY



- | | |
|---|---|
| 1 | Przyłącze instalacji chłodniczej gaz 5/8"-14UNF |
| 2 | Przyłącze instalacji chłodniczej ciecz 1/4"(6KW) lub 3/8"(8KW) -14UNF |
| 3 | Odptyw Ø25 |
| 4 | Wlot wody R1" |
| 5 | Wylot wody R1" |

WYMAGANIA MONTAŻOWE

Moduł hydrauliczny jest zapakowany w karton.

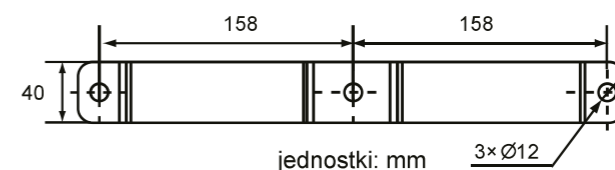
Po dostarczeniu, urządzenie należy sprawdzić pod względem uszkodzeń, które w razie wystąpienia należy niezwłocznie zgłosić dostawcy.

Sprawdź czy dostarczone zostały wszystkie akcesoria modułu hydraulicznego.

Aby uniknąć uszkodzeń podczas transportu, przenieś urządzenie w oryginalnym opakowaniu jak najbliżej docelowego miejsca montażu

Masa urządzenia wynosi około 50 kg, w związku z czym powinno być ono przenoszone przez dwie osoby.

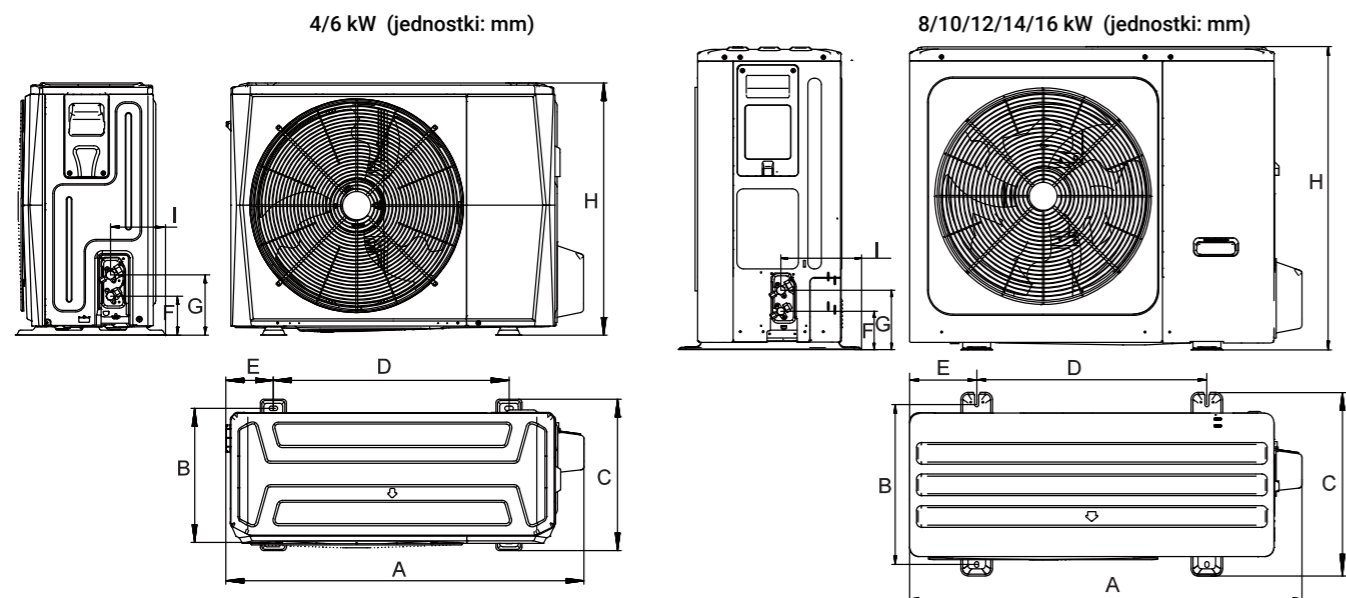
ŚCIENNY WSPORNIK MONTAŻOWY



RYSUNKI WYMIAROWE

POMPA CIEPŁA SPLIT IVORY Z WBUDOWANYM ZASOBNIKIEM

JEDNOSTKA ZEWNĘTRZNA



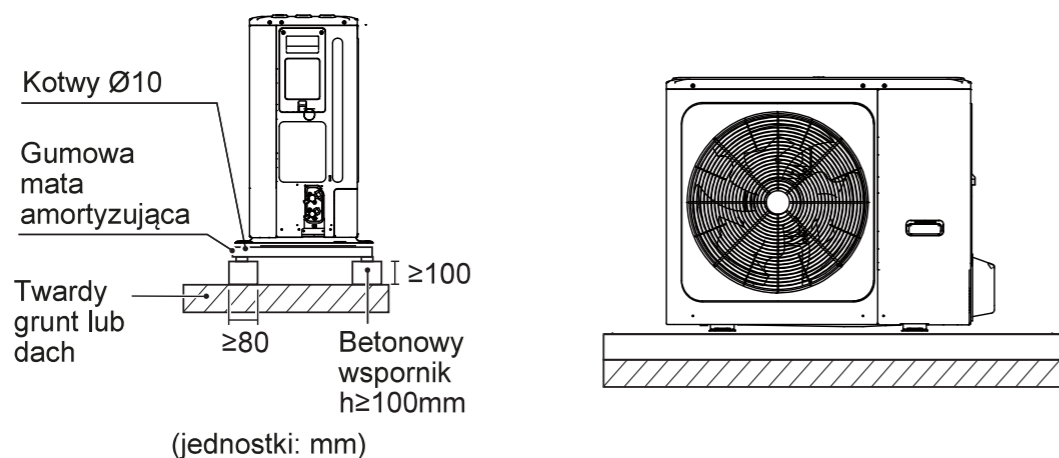
Model	A	B	C	D	E	F	G	H	I
4 / 6 kW	1008	375	426	663	134	110	170	712	160
8 / 10 / 12 / 14 / 16 kW	1118	456	523	656	191	110	170	865	230

WYMAGANIA MONTAŻOWE

Sprawdź wytrzymałość i wypoziomowanie podłoża, tak aby zamontowana na nim jednostka nie generowała wibracji i dźwięków podczas pracy.

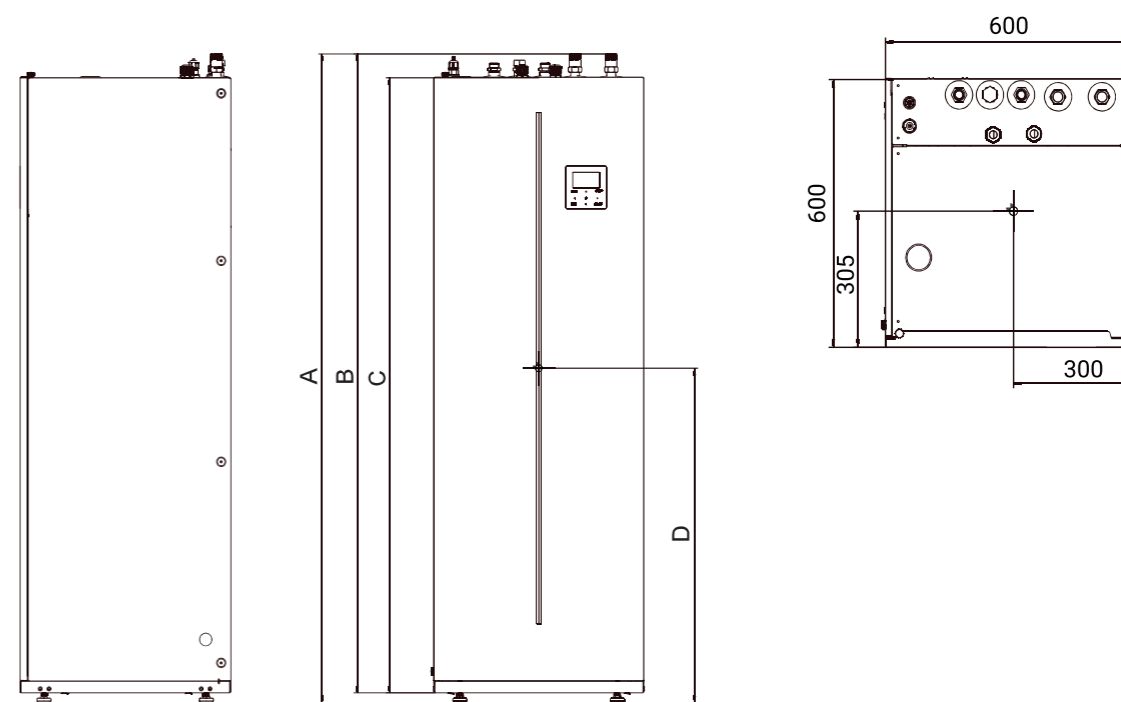
Zgodnie z rysunkiem fundamentu, solidnie przymocuj jednostkę za pomocą kotew. (Przygotuj cztery zestawy wkrętów, każdy Ø10, nakrętek i podkładek, dostępnych w regularnej sprzedaży).

Wkręć kotwy w podstawę tak aby wystawały 20 mm ponad fundament.



Zastrzegamy sobie prawo do występowania błędów w opisach, wyglądzie, funkcji i parametrach technicznych oraz rysunkach wymiarowych, które wynikają z nieustannego doskonalenia naszych urządzeń.

MODUŁ HYDRAULICZNY



Model	A	B	C	D
SEV-MHPT-3-10-190/I	1775	1748	1682	915
SEV-MHPT-3-10-240/I	2034	2007	1942	1045
SEV-MHPT-3-16-240/I	2034	2007	1942	1045

WYMAGANIA MONTAŻOWE

Moduł hydrauliczny jest zapakowany w karton.

Po dostarczeniu, urządzenie należy sprawdzić pod względem uszkodzeń, które w razie wystąpienia należy niezwłocznie zgłosić dostawcy.

Sprawdź czy dostarczone zostały wszystkie akcesoria modułu hydraulicznego.

Aby uniknąć uszkodzeń podczas transportu, przenieś urządzenie w oryginalnym opakowaniu jak najbliżej docelowego miejsca montażu.

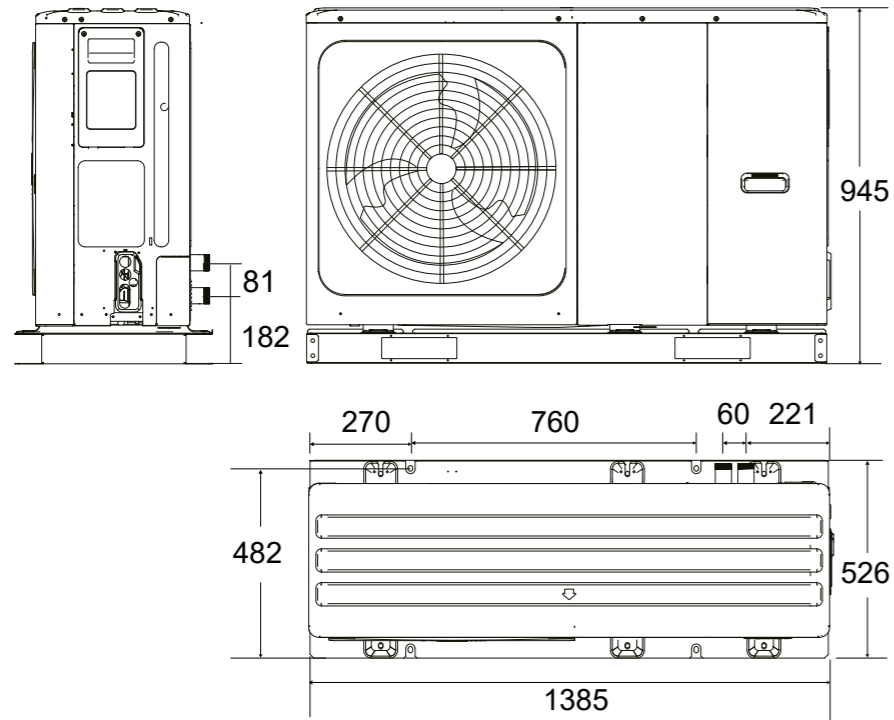
Masa urządzenia wynosi około 150 kg, w związku z czym należy zapewnić odpowiednie warunki przenoszenia.

Zastrzegamy sobie prawo do występowania błędów w opisach, wyglądzie, funkcji i parametrach technicznych oraz rysunkach wymiarowych, które wynikają z nieustannego doskonalenia naszych urządzeń.

RYSUNKI WYMIAROWE

POMPA CIEPŁA IVORY MONOBLOC

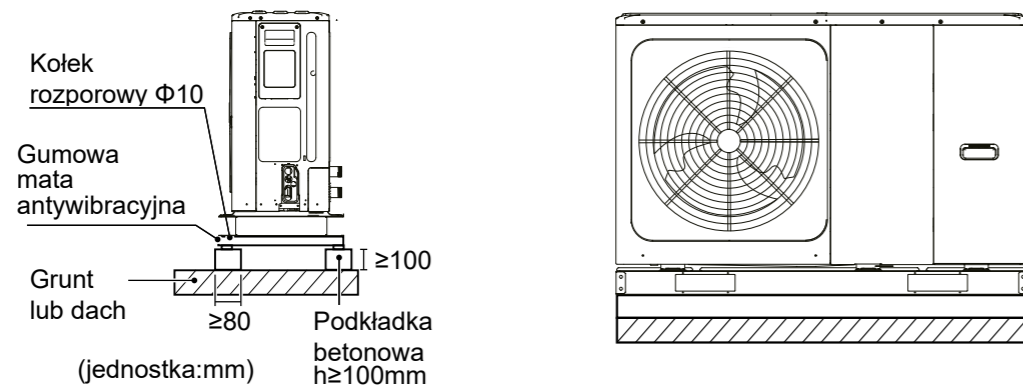
MONOBLOC 4-16 kW



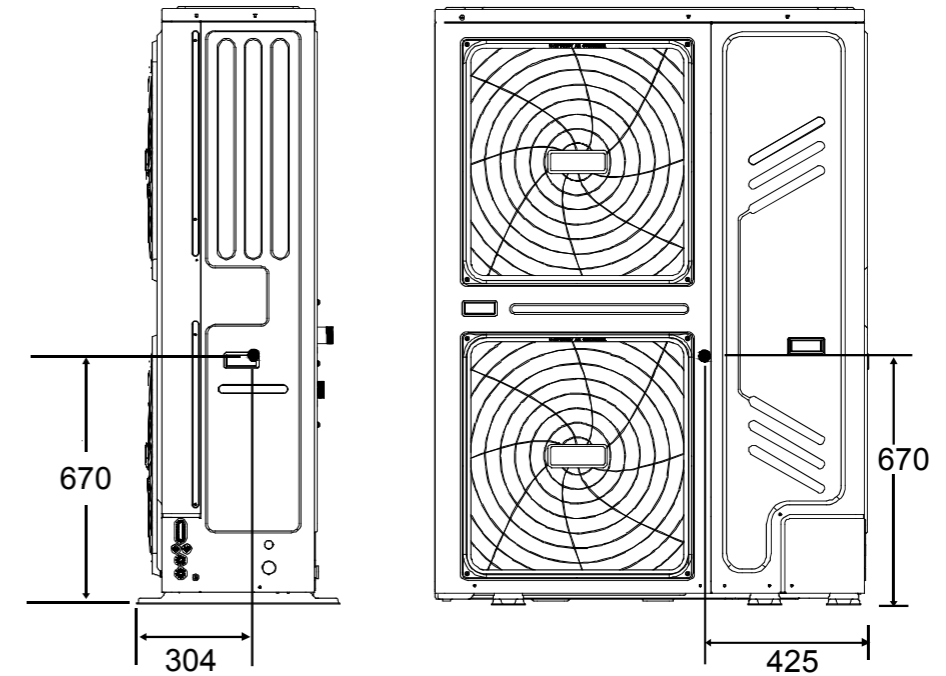
WYMAGANIA MONTAŻOWE

Należy sprawdzić wytrzymałość oraz poziom miejsca instalacji tak, aby jednostka nie powodowała wibracji lub nadmiernego hałasu w trakcie działania.

Zgodnie z rysunkiem podstawy, jednostkę należy bezpiecznie przymocować przy pomocy śrub. (Przygotuj cztery zestawy 10 mm kołków rozporowych, nakrętek oraz podkładek powszechnie dostępnych na rynku) Skręć śruby mocujące do momentu kiedy ich długość będzie wynosiła 20 mm od powierzchni podstawy.



MONOBLOC 18-30 kW



WYMAGANIA MONTAŻOWE

Należy sprawdzić wytrzymałość oraz poziom miejsca instalacji tak, aby jednostka nie powodowała wibracji lub nadmiernego hałasu w trakcie działania.

Zgodnie z rysunkiem podstawy, jednostkę należy bezpiecznie przymocować przy pomocy śrub. (Przygotuj cztery zestawy 10 mm kołków rozporowych, nakrętek oraz podkładek powszechnie dostępnych na rynku) Skręć śruby mocujące do momentu kiedy ich długość będzie wynosiła 20 mm od powierzchni podstawy.

POMPY CIEPŁA
ECOs HEAT
KATALOG
2025

WIENKRĀ

Wyłączny importer urządzeń marki SEVRA w Polsce

WIENKRA Sp. z o. o.

Kraków:

- 📍 ul. Kotlarska 34a, 31-539 Kraków
- 📍 ul. Rzemieślnicza 20g, 30-347 Kraków
- ✉ wienkra@wienkra.pl

Warszawa - Janki:

- 📍 ul. Sokołowska 15, 05-090 Janki
- ✉ wienkra-waw@wienkra.pl

Wrocław:

- 📍 Al. Armii Krajowej 61, 50-541 Wrocław
- ✉ wienkra-wro@wienkra.pl



www.sevra.pl

