

# WIENKRA

## POMPY CIEPŁA CENNIK AKCESORIÓW



ZBIORNIKI



ZAWORY



TERMOSTATY



MIEDŹ CHŁODNICZA



WSPORNIKI

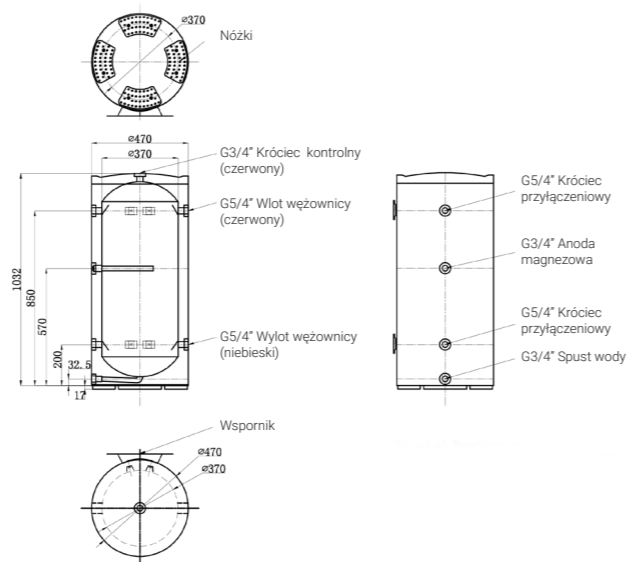
Cennik obowiązuje do 30.04.2025 lub wyczerpania zapasów magazynowych

Przedstawiona oferta cenowa ma charakter informacyjny i nie stanowi oferty handlowej w rozumieniu Art. 66 par. 1 Kodeksu Cywilnego

## Zbiornik buforowy 100L

- PWT-100L przeznaczony jest do magazynowania ciepłej wody w instalacjach centralnego ogrzewania. Montuje się go zarówno w układach równoległych jak i szeregowych. Zamontowany w układzie równoległym pełni również funkcję sprężgła hydraulicznego
- Zbiornik buforowy PWT100L to wyjątkowa jakość, wydajność i skuteczność działania
- Zbiornik wykonany jest z wysokogatunkowej stali nierdzewnej
- Średnice oraz rozstaw króćców przyłączeniowych umożliwiają adaptację do każdych warunków instalacji oraz lokalizację w dowolnym miejscu budynku
- Zbiornik zaizolowany gęstą pianą poliuretanową skutecznie zabezpieczającą przed nadmiernym wychładzaniem magazynowanej wody
- Całość zamknięta w estetycznej obudowie pomalowanej proszkowo w kolorze białym

Model	PWT-100L
Pojemność zbiornika na wodę (L)	100
Zewnętrzna średnica zbiornika (mm)	Φ 470
Wewnętrzna średnica zbiornika (mm)	Φ 370
Anoda magnezowa	Mg Anode ¼"
Materiał wewnętrzny zbiornika	SUS 2205 Duplex
Grubość zbiornika wewnętrznego (mm)	δ=1.0
Ciśnienie znamionowe wody w zbiorniku (Mpa)	0.6
Materiał zewnętrzny zbiornika	Stal ocynkowana pomalowana
Grubość izolacji (pianka)	50 mm
Gęstość piany (KG/Mtr2)	36 ±2
Masa netto (bez wody) (Kg)	50
Wymiary opakowania (szer. x gł. x wys.) (mm)	545mm x 545mm x 1115mm



## PWT-100L

- Zbiornik buforowy ze stali nierdzewnej - 100 litrów

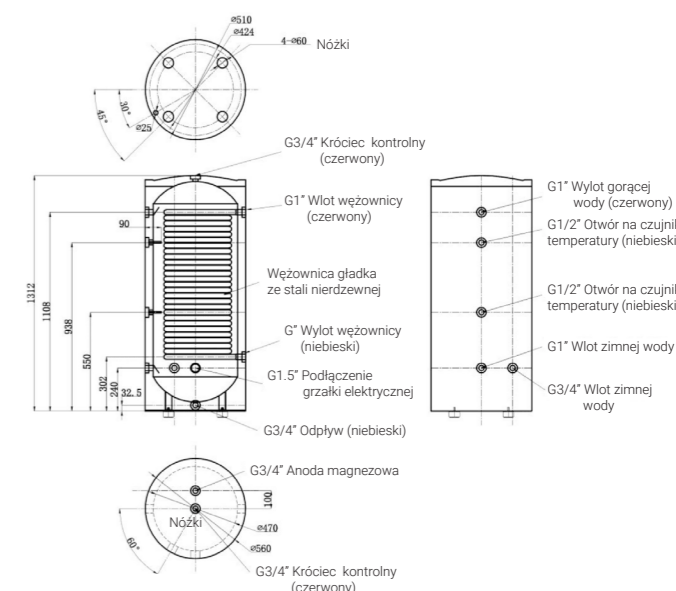


Kod	Nazwa
PWT-100L	PWT-100L zbiornik buforowy 100L
<b>SUPER CENA</b>	Cena sprzedaży [PLN netto]
	<b>1 990,00</b>

## Zasobnik ciepłej wody użytkowej 200L

- PAWT-200L1 przeznaczony jest do magazynowania ciepłej wody użytkowej we współpracy z systemem centralnego ogrzewania. Stosuje się go do źródeł ciepła typu kolektory słoneczne, pompy ciepła, kotły i grzałki elektryczne. Model zbiornika PAWT-200L1 zawiera w sobie jedną węzownicę wymiennika ciepła.
- Zasobniki ciepłej wody użytkowej to wyjątkowa jakość, wydajność i skuteczność działania
- Zbiornik oraz węzownica wykonana z wysokogatunkowej stali nierdzewnej
- Węzownica o dużej powierzchni wymiany ciepła pozwala na konfigurację z każdym rodzajem niskotemperaturowej pompy ciepła
- Średnice oraz rozstaw króćców przyłączeniowych umożliwiają adaptację do każdych warunków instalacji oraz lokalizację w dowolnym miejscu budynku
- Każdy z zasobników C.W.U. ma możliwość rozbudowy o dodatkową grzałkę elektryczną stanowiącą zabezpieczenie w przypadku awarii urządzenia grzewczego
- Zamontowanie grzałki elektrycznej daje możliwość wygrzewania zasobnika do temperatury powyżej 65°C podczas którego ginie bakteria legionelli
- Zbiornik zaizolowany gęstą pianą poliuretanową skutecznie zabezpieczającą przed nadmiernym wychładzaniem magazynowanej wody
- Całość zamknięta w estetycznej obudowie pomalowanej proszkowo w kolorze białym

Model	PAWT-200L1
Pojemność zbiornika na wodę (L)	200
Zewnętrzna średnica zbiornika (mm)	Φ 560
Wewnętrzna średnica zbiornika (mm)	Φ 470
Typ węzownicy	SUS316L Węzownica gładka ze stali nierdzewnej
Powierzchnia węzownicy	2.6 m <sup>2</sup>
Materiał wewnętrzny zbiornika	SUS 2205 Duplex
Grubość zbiornika wewnętrznego (mm)	δ=1.0
Ciśnienie znamionowe wody w zbiorniku (Mpa)	0.8
Materiał zewnętrzny zbiornika	Stal ocynkowana pomalowana
Grubość izolacji (pianka)	50 mm
Gęstość piany (KG/Mtr2)	36±2
Masa netto (Kg)	86
Masa brutto (Kg)	88
Wymiary opakowania (szer. x gł. x wys.) (mm)	630mm x 630mm x 1140mm



## PAWT-200L

- Zbiornik C.W.U. ze stali nierdzewnej - 200 litrów



Dedykowana grzałka elektryczna PEH	
Moc [kW]	3
Zasilanie [V]	230
Średnica przyłącza	6/4"
Cena PLN [netto]	<b>240,00</b>

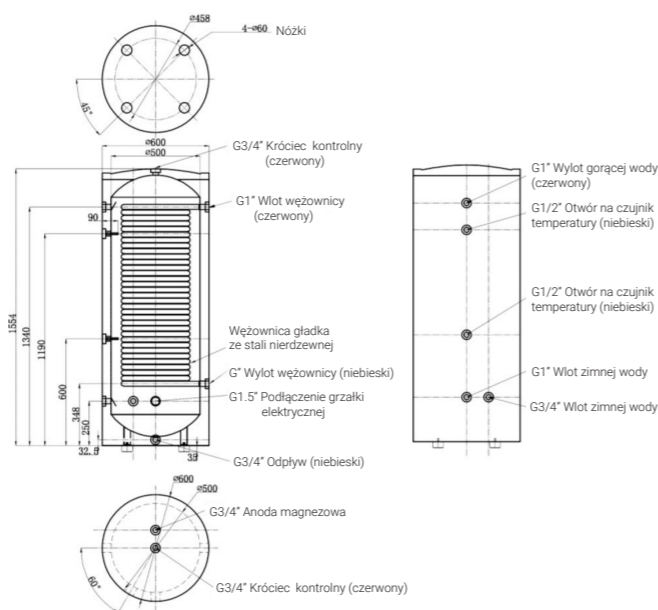
Kod	Nazwa
PAWT-200L	PAWT-200L zbiornik C.W.U. 200L
<b>SUPER CENA</b>	Cena sprzedaży [PLN netto]
	<b>3 699,00</b>

## Zasobnik ciepłej wody użytkowej 300L

WIENKRÄ

- PAWT-300LE1 przeznaczony jest do magazynowania ciepłej wody użytkowej we współpracy z systemem centralnego ogrzewania. Stosuje się go do źródeł ciepła typu kolektory słoneczne, pompy ciepła, kotły i grzałki elektryczne. Model zbiornika PAWT-300LE1 zawiera w sobie jedną wężownicę wymiennika ciepła.
- Zasobniki ciepłej wody użytkowej to wyjątkowa jakość, wydajność i skuteczność działania
- Zbiornik oraz wężownica wykonana z wysokogatunkowej stali nierdzewnej
- Wężownica o dużej powierzchni wymiany ciepła pozwala na konfigurację z każdym rodzajem niskotemperaturowej pompy ciepła
- Średnice oraz rozstaw króćców przyłączeniowych umożliwiają adaptację do każdego warunków instalacji oraz lokalizację w dowolnym miejscu budynku
- Każdy z zasobników C.W.U. ma możliwość rozbudowy o dodatkową grzałkę elektryczną stanowiącą zabezpieczenie w przypadku awarii urządzenia grzewczego
- Zamontowanie grzałki elektrycznej daje możliwość wygrzewania zasobnika do temperatury powyżej 65°C podczas którego ginie bakteria legionelli
- Zbiornik zaizolowany gęstą pianą poliuretanową skutecznie zabezpieczającą przed nadmiernym wychładzaniem magazynowanej wody
- Całość zamknięta w estetycznej obudowie pomalowanej proszkowo w kolorze białym

Model	PAWT-300LE1
Pojemność zbiornika na wodę (L)	300
Zewnętrzna średnica zbiornika (mm)	Φ 600±5
Wewnętrzna średnica zbiornika (mm)	Φ 500±5
Typ wężownicy	SUS316L Wężownica gładka ze stali nierdzewnej
Powierzchnia wężownicy	3.0 m <sup>2</sup>
Materiał wewnętrzny zbiornika	SUS 2205 Duplex
Grubość zbiornika wewnętrznego (mm)	δ=1.0
Ciśnienie znamionowe wody w zbiorniku (Mpa)	0.8
Materiał zewnętrzny zbiornika	Stal ocynkowana pomalowana
Grubość izolacji (pianka)	50 mm
Gęstość piany (KG/Mtr2)	36±2
Masa netto (Kg)	107
Masa brutto (Kg)	109
Wymiary opakowania (szer. x gł. x wys.) (mm)	670mm x 670mm x 1630mm



## PAWT-300L

WIENKRÄ

- Zbiornik C.W.U. ze stali nierdzewnej - 300 litrów



Dedykowana grzałka elektryczna PEH	
Moc [kW]	3
Zasilanie [V]	230
Średnica przyłącza	6/4"
Cena PLN [netto]	<b>240,00</b>

Kod	Nazwa
PAWT-300L	PAWT-300L zbiornik C.W.U. 300l
<b>Cena sprzedaży [PLN netto]</b>	
<b>4 199,00</b>	

**SUPER  
CENA**

## PC-SV1/1

WIENKRÄ

- zawór dzielący 3-drogowy / 1"



- z siłownikiem 230V/50Hz
- z kablem 1m, kv=8,2
- ze stykiem pomocniczym
- gwint wewnętrzny
- maksymalne ciśnienie pracy 860 kPa

cena netto (PLN): ~~490,00~~ **450,00**

## PC-SV2/2

WIENKRÄ

- zawór dzielący 3-drogowy / 1"



- sprzedawany w komplecie z PC-SV1/2
- kvs = 7,7 m<sup>3</sup>/h
- gwint wewnętrzny
- ciśnienie różnicowe do 4 bar
- podwójnie izolowany napęd

cena netto (PLN): ~~250,00~~ **220,00**

## PC-SV1/2

WIENKRÄ

- siłownik zaworu serii VC



- 2-punktowy
- 230 Vac
- z kablem
- styk SPDT
- sprzedawany w komplecie z PC-SV2/2

cena netto (PLN): ~~270,00~~ **250,00**

## PC-TP

WIENKRÄ

- przewodowy termostat programowalny do sterowania załącz / wyłącz



- wyświetlacz z podświetleniem
- harmonogram czasowy
- zintegrowana ochrona przed zamarzaniem 5°C
- komunikaty alarmowe

cena netto (PLN): ~~490,00~~ **450,00**

## PC-TBP

WIENKRÄ

- beprzewodowy termostat programowalny do sterowania załącz / wyłącz



- wyświetlacz z podświetleniem
- harmonogram czasowy
- zintegrowana ochrona przed zamarzaniem 5°C
- komunikaty alarmowe

cena netto (PLN): ~~550,00~~ **500,00**

## Podstawa podłogowa

WIENKRÄ

- rodigas SP 740



- regulowana podstawa
- wys.: 400 mm, dł.: 420 mm
- max. obciążenie: 200 kg
- szer. regulowana 480-830 mm
- wykonana z wysokiej jakości stali malowanej proszkowo

cena netto (PLN): **130,00**

## Podstawa podłogowa

WIENKRÄ

- rodigas-SP850 Czarny



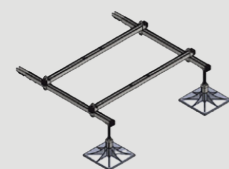
- podstawa klimatyzatora regulowana
- wykonana z wysokiej jakości stali malowanej proszkowo
- wysokość: 400 mm
- długość: 542 mm
- szerokość regulowana: 480 - 830 mm
- kolor: RAL7021

Maksymalne obciążenie: **200 kg**cena za sztukę netto (PLN): **175,00**

### Zestaw ramowy frame-foot

WIENKRA

#### FF2 EXT., dwustopowy do rozbudowy



##### Zestaw zawiera:

- 2 x zestaw regulowanych nóg wraz ze stopami i matami antywibracyjnymi 310 x 310 mm
- 2 x 1200 mm kształtnik montażowy o przekroju 41 x 41 x 2.5 mm
- 4 x zestaw klamr mocujących profile
- 2 x 1000 mm kształtnik bazowy o przekroju 41 x 41 x 2.5 mm
- 4 x komplet łączników M10 do mocowania urządzenia
- 2 x zestaw łączników wzdłużnych profili.
- komplet zaślepek profili

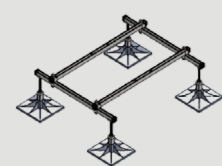
Rekomendowane obciążenie dla zestawu: 500 kg

cena za zestaw netto (PLN): **635,00**

### Zestaw ramowy frame-foot

WIENKRA

#### FF4, czterostopowy



##### Zestaw zawiera:

- 4 x zestaw regulowanych nóg wraz ze stopami i matami antywibracyjnymi 310 x 310 mm
- 2 x 1000 mm kształtnik bazowy o przekroju 41 x 41 x 2.5 mm
- 4 x zestaw klamr mocujących profile
- 2 x 1200 mm kształtnik montażowy o przekroju 41 x 41 x 2.5 mm
- 4 x komplet łączników M10 do mocowania urządzenia,
- komplet zaślepek profili

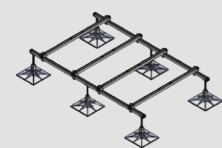
Rekomendowane obciążenie dla zestawu: 500 kg

cena za zestaw netto (PLN): **1 020,00**

### Zestaw ramowy frame-foot

WIENKRA

#### FF6, sześciostopowy



##### Zestaw zawiera:

- 6 x zestaw regulowanych nóg wraz ze stopami i matami antywibracyjnymi 310 x 310 mm
- 4 x 1200 mm kształtnik montażowy o przekroju 41 x 41 x 2.5 mm
- 8 x zestaw klamr mocujących profile
- 2 x 2000 mm kształtnik bazowy o przekroju 41 x 41 x 2.5 mm
- 8 x komplet łączników M10 do mocowania urządzenia
- komplet zaślepek profili

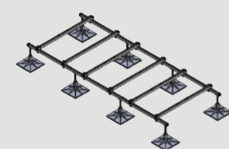
Rekomendowane obciążenie dla zestawu: 1 040 kg

cena za zestaw netto (PLN): **1 520,00**

### Zestaw ramowy frame-foot

WIENKRA

#### FF8, ośmiostopowy



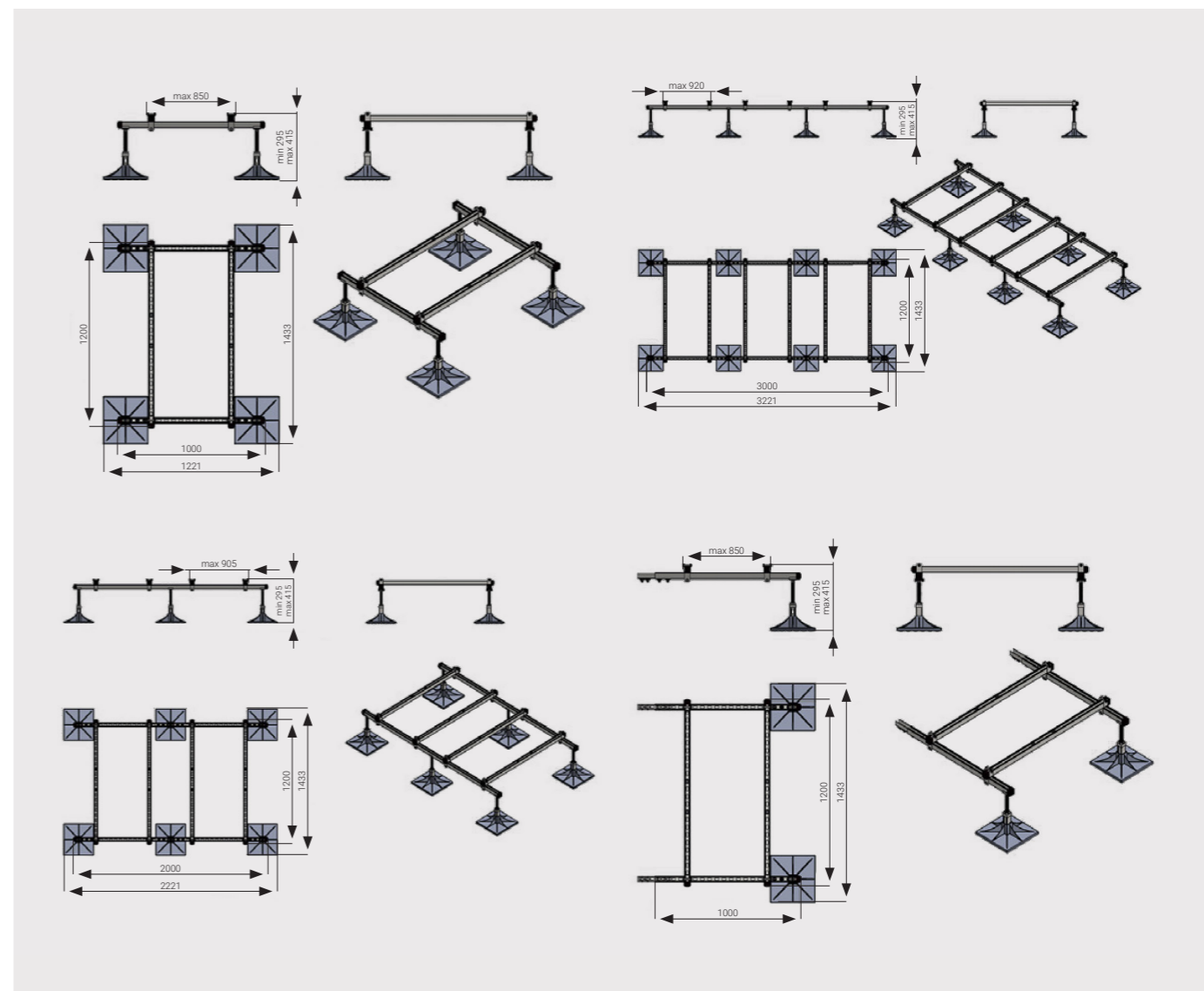
##### Zestaw zawiera:

- 8 x zestaw regulowanych nóg wraz ze stopami i matami antywibracyjnymi 310 x 310 mm
- 6 x 1200 mm kształtnik montażowy o przekroju 41 x 41 x 2.5 mm
- 12 x zestaw klamr mocujących profile
- 2 x 3000 mm kształtnik bazowy o przekroju 41 x 41 x 2.5 mm
- 12 x komplet łączników M10 do mocowania urządzenia
- komplet zaślepek profili

Rekomendowane obciążenie dla zestawu: 1 620 kg

cena za zestaw netto (PLN): **2 050,00**

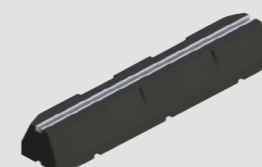
### WYMIARY ZESTAWÓW RAMOWYCH FRAME-FOOT:



### Podstawy gumowe ciężkie

WIENKRA

#### RB25-0, RB40-0, RB60-0, RB100-0



- Wysokość podstawy: 95 mm, szerokość podstawy: 130 mm
- Wymiar szyny montażowej: 20 x 15 mm
- W komplecie 2 sztuki
- W zestawie komplet śrub (M10) i nakrętek

Model	Długość (mm)	Cena za komplet (PLN netto)
RB25-0	250	<b>50,00</b>
RB40-0	400	<b>80,00</b>
RB60-0	600	<b>100,00</b>
RB100-0	1000	<b>180,00</b>

## Wsporniki ścienne - spawane ocynkowane

WIENKRA

DL 600x600, DL 700x700, DL 800x800

Bez akcesoriów montażowych w zestawie



Model	Obciążenie (kg)	Wymiary (mm)	Profil	Cena za sztukę (PLN netto)
DL 600x600		600 x 600	50/30	<b>145,00</b>
DL 700x700		700 x 700	50/30	<b>155,00</b>
DL 800x800		800 x 800	50/30	<b>180,00</b>

## Podstawa frame-foot mini

WIENKRA

## FF-755



Zestaw zawiera:

- Do urządzeń o maksymalnych wymiarach 755 x 520 mm (szerokość x głębokość)
- Regulowana wysokości podstawy w zakresie 330-370 mm za pomocą śruby M12
- Regulowana poprzeczka pozioma zapewniająca

Rekomendowane obciążenie dla zestawu: **360 kg**

- plynną możliwość dopasowania rozstawu podstawy do szerokości urządzenia w zakresie 450-755 mm
- Zabezpieczenie antykorozyjne zapewnia długotrwałą estetykę produktu
- Podstawa redukuje hałas wywołany wibracją urządzenia dzięki stopom z gumy i podkładkom EDPM

cena za zestaw netto (PLN): **345,00**

## Elementy antywibracyjne

WIENKRA

## FVDCO, BVDCO, BVDCY, MP-(2/3/4/6/18)E



BVDCY BVDCO



FVDCO

Podkładki antywibracyjne:

Model	Opis	Obciążenie (kg/sztukę)	Wysokość (mm)	Średnica (mm)	Cena za 4 sztuki (PLN netto)
FVDCO M8	Stopka antywibracyjna M8	150	20 + 60	58-40	<b>20,00</b>
BVDCO M8	Amortyzator stożkowy M8	150	32	28-40	<b>22,00</b>
BVDCY M8	Amortyzator cylindryczny M8	150	32	40	<b>28,00</b>

## Gumowe stopki - podkładki antywibracyjne, komplet (4 sztuki)

WIENKRA

## rubber foot, seria 03



- wymiary 107 x 48 x 58 mm
- wysokość śruby: 20 mm
- śruba: 8 mm

cena za komplet 4 sztuki netto (PLN): **35,00**

## TUBOLIT® - preizolowane rury miedziane

armacell  
advanced insulation and engineered foam

Tubolit® jest niezawodnym rozwiązaniem preizolowanych rur łączących wewnętrzne i zewnętrzne jednostki - klimatyzacyjne. Certyfikowana, bezszwowa miedziana rura chłodnicza, zgodna z normą EN 12735-1



- Preizolowana oryginalnym materiałem izolacyjnym o zamkniętej strukturze komórkowej Tubolit®
- Ostona izolacji z białej folii odpornej na promieniowanie UV
- Szybka i łatwa instalacja
- Zabezpiecza przed kondensacją
- Izoluje przed hałasem
- Poprawia wydajność energetyczną budynku
- Przystosowany do gazów chłodniczych R-410A i R407C
- Opatentowany system warstwy klejącej pozwala na łatwe łączenie i rozłączanie rur bez dodatkowych spinek czy kleju
- Producent: Armacell**

Maksymalna temperatura czynnika	<b>+105°C</b>
Minimalna temperatura czynnika	<b>-50°C</b>
Przewodność cieplna dla temperatury 0°C	<b>≤0,036 (m*K)</b>
Przenikanie pary wodnej	<b>5000</b>
Zharmonizowana europejska norma wyrobu budowlanego	<b>PN-EN 14313:2009</b>
Euroklasa wyrobu budowlanego (klasa reakcji na ogień)	<b>CL-s1,d0</b>
Certyfikat zgodności CE	<b>0551-PEF</b>
Odporność na warunki atmosferyczne	<b>bardzo dobra</b>

## Długość zwoju: 25 mb

Rozmiary rury miedzianej [cale]	Rozmiary rury miedzianej [mm]	Grubość ścianki rury miedzianej [mm]	Długość zwoju [mb]	Cena za krąg * [PLN netto]
Rura miedziana 1/4"	6,35	0,80	25	<b>265,00</b>
Rura miedziana 3/8"	9,52	0,80	25	<b>390,00</b>
Rura miedziana 1/2"	12,70	0,80	25	<b>515,00</b>
Rura miedziana 5/8"	15,87	1,00	25	<b>830,00</b>
Rura miedziana 3/4"	19,06	1,00	25	<b>1 020,00</b>
Rura miedziana 7/8"	22,23	1,00	25	<b>1 350,00</b>

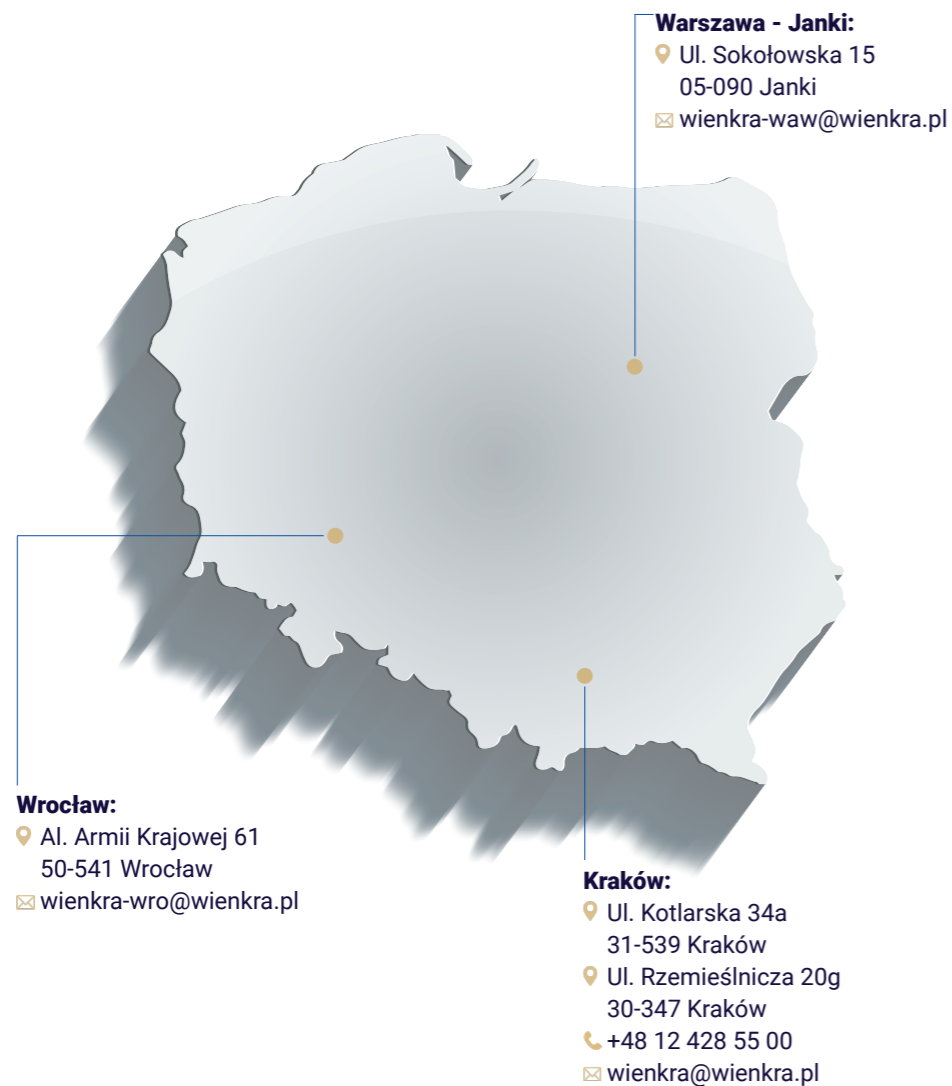
## Długość zwoju: 50 mb - miedź chłodnicza w izolacji

Rozmiary rury miedzianej [cale]	Rozmiary rury miedzianej [mm]	Grubość ścianki rury miedzianej [mm]	Długość zwoju [mb]	Cena za krąg * [PLN netto]
Rura miedziana 1/4"	6,35	0,80	50	<b>530,00</b>
Rura miedziana 3/8"	9,52	0,80	50	<b>780,00</b>
Rura miedziana 1/2"	12,70	0,80	50	<b>1030,00</b>

\* Z uwagi na częste zmiany cen miedzi na rynkach światowych, przed zakupem prosimy o weryfikację cen w Dziale Handlowym WIENKRA

# JESTEŚMY DO TWOJEJ DYSPOZYCJI

Dostarczyliśmy naszym klientom ponad milion klimatyzatorów, gdyż nieprzerwanie od 30 lat współpracujemy ze światowymi liderami w produkcji urządzeń klimatyzacyjnych. Dlatego jesteśmy pewni, że oferujemy produkty i rozwiązania najwyższej jakości w zakresie stosowania najnowszych technologii, spełniających wysokie wymagania pod względem efektywności energetycznej, wzornictwa i ekologii.



## WIENKRÀ

Wyłączny dystrybutor marki AUX i SEVRA w Polsce, **WIENKRA Sp. z o. o.**

### Kraków:

📍 Ul. Kotlarska 34a  
31-539 Kraków  
📍 Ul. Rzemieślnicza 20g  
30-347 Kraków  
✉ wienkra@wienkra.pl

### Warszawa - Janki:

📍 Ul. Sokołowska 15  
05-090 Janki  
✉ wienkra-waw@wienkra.pl

### Wrocław:

📍 Al. Armii Krajowej 61  
50-541 Wrocław  
✉ wienkra-wro@wienkra.pl

**POMPY CIEPŁA**  
CENNIK AKCESORIÓW

**AUX**  
**SEVRA**



Zapraszamy do naszych oddziałów!