

AUX
AIR CONDITIONER



KATALOG
SYSTEMY ARV
2025



NOWY WYMIAR JAKOŚCI

AUX
AIR CONDITIONER

Spis treści

Typoszereg urządzeń	4
Funkcje urządzeń	6
Nomenklatura	10

Jednostki zewnętrzne **13**

ARV7 Cechy	14
ARV7 Modułar	31
ARV Mini	39

Jednostki wewnętrzne **53**

Ścienne	54
Kasetonowe	60
Kanałowe	68
Przypodłogowo-sufitowe	82
Kanałowe świeżego powietrza	88
Wentylator z odzyskiem ciepła	92
Moduł AHU	99

Systemy sterowania **105**

Rozgałęźniki **118**

Typoszereg urządzeń

Seria ARV7 MODULAR

Wydajność chłodnicza	[kW]	25,2	28,0	33,5	40,0	45,0	50,4	56,0	61,5	68,0	73,5	78,5	85,0	90,0	95,2	101,0	Strona w katalogu
	[HP]	8	10	12	14	16	18	20	22	24	26	28	30	32	34	36	



■	■	■	■	■	■	■	■	■	■	■	■	■	■	■	■	■	31
---	---	---	---	---	---	---	---	---	---	---	---	---	---	---	---	---	----

Typoszereg jednostek podstawowych ARV WARIANTY MODUŁOWE

8/10/12 HP



14/16 HP



18/20/22 HP



24/26/28/30/32/34/36 HP



38 - 72 HP



74 - 108 HP



110 - 144 HP



Seria ARV MINI

Wydajność chłodnicza [kW]		8,0	10,0	12,0	14,0	16,0	18,0	22,0	25,0	28,0	33,0	Strona w katalogu
220V~240V 50/60Hz		■	■	■	■	■						39
380V~415V 50/60Hz				■	■	■						39
380V~415V 50/60Hz							■	■	■	■	■	39

Jednostki WEWNĘTRZNE

Wydajność chłodnicza [kW]		1,5	2,2	2,5	2,8	3,2	3,6	4,0	4,5	5,0	5,6	6,3	7,1	8,0	9,0	10,0	11,2	12,5	14,0	15,0	16,0	Strona w katalogu	
Ścienne		■	■		■		■		■		■												54
Kasetonowe kompaktowe		■	■		■		■		■		■												60
Kasetonowe		■	■	■	■	■	■	■	■	■	■	■	■	■	■	■	■	■	■	■	■	■	60
Kanałowe SLIM Q		■	■		■		■		■		■		■										69
Kanałowe średnie ESP									■		■	■	■	■	■	■	■	■	■	■	■	■	75
Przypodłogowo-sufitowe					■		■		■		■		■	■	■		■	■	■				82
Wydajność chłodnicza [kW]				22,0					28,0					45,0					56,0				Strona w katalogu
Kanałowe wysokie ESP				■					■														79
Kanałowe świeżego powietrza			■						■					■					■				88

Wentylator z odzyskiem ciepła

Objętość powietrza [m³/h]		200	300	400	500	600	800	1000	1500	2000	2500	3000	4000	5000	Strona w katalogu
HRV		■	■	■	■	■	■	■	■	■	■	■	■	■	92

Moduł AHU

Model	ARVK-0B	ARVK-00B	ARVK-01B	ARVK-02B	ARVK-03B	Strona w katalogu
ARVK	■	■	■	■	■	99

Funkcje urządzeń



ENERGOOSZCZĘDNOŚĆ



Technologia sterowania sinusoidalnego 180°

Sprężarka inwerterowa DC wykorzystuje technologię sterowania sinusoidalnego 180°, która zapewnia płynną pracę silnika i znaczący wzrost wydajności w porównaniu z tradycyjną technologią. Wpływa dodatkowo na niższy poziom hałasu emitowanego przez jednostki zewnętrzne.



Technologia inwerterowa DC

Sterowanie DC, sprężarka DC, wentylator jednostki wewnętrznej i zewnętrznej DC. Zastosowanie technologii inwerterowej pozwala na znaczne zmniejszenie zużycia energii w porównaniu z urządzeniami standardowymi.



Tryb pracy nocnej

Po włączeniu funkcji snu, urządzenie podczas dwóch pierwszych godzin pracy w trybie chłodzenia podnosi nastawioną temperaturę o 1°C na godzinę (w trybie ogrzewania obniża temperaturę w tym samym tempie). Przez 5 następujących godzin utrzymuje osiągniętą temperaturę na stałym poziomie, po czym klimatyzator wyłącza się. Zapewnia to najwyższy komfort podczas nocnego wypoczynku oraz ogranicza zużycie energii elektrycznej przez urządzenie.



Lamele powlekane warstwą hydrofilową

Lamele pokryte warstwą hydrofilową zwiększają wydajność o 10% i poprawiają prędkość kondensacji.

KOMFORT



Funkcja „Anti-Cold-Air”

W przypadku rozpoczęcia pracy w trybie ogrzewania, wentylator jednostki wewnętrznej pracuje na najniższej prędkości, aby uniknąć nawiewu zimnego powietrza. Prędkość nawiewu jest automatycznie zwiększana wraz ze wzrostem temperatury parownika, aż do zadanej wielkości.



Funkcja „Follow me”

Czujnik temperatury wbudowany w sterowniku bezprzewodowym umożliwia pomiar temperatury, jaka w danym momencie panuje w klimatyzowanym wnętrzu. Wynik pomiaru przesyłany jest do jednostki wewnętrznej, po czym klimatyzator automatycznie dostosowuje parametry pracy do warunków panujących w pomieszczeniu.



Szybkie chłodzenie / ogrzewanie

Dzięki zastosowaniu technologii inwerterowej, układ klimatyzacyjny może w krótkim czasie po starcie osiągnąć pełną wydajność i zapewnić szybkie otrzymanie zadanej temperatury w pomieszczeniu.



Niezależne osuszanie

Dzięki funkcji niezależnego osuszania klimatyzator może obniżyć poziom wilgotności powietrza w pomieszczeniu do optymalnej wartości, zwiększając poczucie komfortu użytkowników.



Automatyczny ruch żaluzji „Auto-Swing”

Żaluzje powietrza w jednostce wewnętrznej poruszają się automatycznie w płaszczyźnie poziomej - w prawo i w lewo (swing poziomy) lub w płaszczyźnie pionowej - w górę i w dół (swing pionowy), zapewniając równomierną dystrybucję nawiewanego powietrza do pomieszczenia.



Funkcja nawiewu 3D

Automatyczny ruch żaluzji w płaszczyźnie pionowej i poziomej, umożliwia szybkie rozprowadzenie powietrza we wszystkich kierunkach.



Włączanie wyświetlacza

Po naciśnięciu przycisku „Dimmer” na sterowniku, wyświetlacz na przednim panelu jednostki wewnętrznej zostanie wyłączony.



Tryb pracy cichej

W trybie cichej pracy jednostka wewnętrzna klimatyzatora pracuje ze zredukowanym poziomem ciśnienia akustycznego, zapewniając komfortowe warunki w pomieszczeniu bez zbędnego hałasu.

WYGODA



Programator czasowy 24H

Funkcja programatora czasowego umożliwia użytkownikowi ustawienie dokładnego czasu automatycznego włączenia i wyłączenia klimatyzatora.



Dwustronne odprowadzenie skroplin

Możliwość podłączenia instalacji odprowadzającej skropliny zarówno z lewej, jak i z prawej strony jednostki wewnętrznej co znacznie ułatwia montaż.



Cyfrowy wyświetlacz

Cyfrowy panel wyświetlacza pokazuje w jakim aktualnie trybie pracuje urządzenie. Parametry takie jak temperatura pomieszczenia czy tryb pracy wyświetlane są na bieżąco w przejrzysty sposób.



Automatyczny restart

W przypadku wystąpienia przerwy w dopływie energii elektrycznej, urządzenie zapamiętuje ostatnie ustawienia i po wznowieniu zasilania uruchamia się ponownie, automatycznie przywracając zadany wcześniej tryb pracy.



Zmywalny filtr powietrza

Filtr powietrza jednostki wewnętrznej można łatwo zdemontować i wyczyścić pod bieżącą wodą, co pozwala zachować wysokiej wydajności urządzenia i jakości nawiewanego powietrza.



Wbudowana pompka skroplin

Urządzenie zostało wyposażone w pompkę skroplin o dużej wysokości podnoszenia.

NIEZAWODNOŚĆ



Funkcja autodiagnostyki

Urządzenie monitoruje nieprawidłowe działanie i wyłącza się w przypadku wystąpienia awarii. Na wyświetlaczu jednostki wewnętrznej (lub na sterowniku przewodowym) pojawia się kod błędu informujący o rodzaju usterki, co znacznie ułatwia czynności serwisowe.



Chłodzenie w niskich temperaturach

Najwyższej klasy podzespoły, takie jak wysokowydajna sprężarka i dobrej jakości wymiennik ciepła, zapewniają niezawodną pracę klimatyzatora w trybie chłodzenia nawet przy bardzo niskiej temperaturze zewnętrznej.



Inteligentne odszranianie

Inteligentny system odszraniania zapewnia niemal nieprzerwaną pracę klimatyzatora w trybie grzania. Tryb odszraniania uruchamiany jest jedynie wówczas, gdy jest to niezbędne i tylko na czas wymagany do odszronienia wymiennika, co pozwala na bardziej efektywną pracę jednostki w czasie ogrzewania pomieszczenia.



Złoczone lamele wymiennika

Unikalna, złota powłoka na powierzchni wymiennika ciepła skutecznie zapobiega rozwojowi bakterii i poprawia wydajność pracy jednostki. Efektywnie chroni także powierzchnię wymiennika przed korozją, przedłużając żywotność urządzenia.



Konstrukcja odporna na szronienie

Unikalna konstrukcja wymiennika sprawia, że temperatura na obudowie jest wyższa co zapobiega gromadzeniu się wody z procesu rozmrażania, zwiększając wydajność wymiany ciepła i eliminując problem odpływu wody.



Ognioodporna skrzynka elektryczna

Urządzenie zostało wyposażone w skrzynkę elektryczną o wysokiej ognioodporności, co zapobiega możliwości wystąpienia pożaru w przypadku zwarcia instalacji wewnątrz skrzynki.



Grzałka karteru sprężarki

Dodatkowy pas grzewczy, podnosi temperaturę oleju sprężarki w zimie i zapobiega zamarzaniu wody, zwiększając wydajność wymiany ciepła.

STEROWANIE



Sterownik bezprzewodowy

Bezprzewodowy pilot umożliwia zdalne sterowanie pracą klimatyzatora - włączanie i wyłączanie urządzenia oraz wybór ustawień i funkcji, między innymi trybu pracy, temperatury nawiewu, prędkości wentylatora, czy kierunku nawiewu.



Moduł sterowanie Wi-Fi

Moduł WiFi pozwala na sterowanie pracą klimatyzatora z poziomu smartfona, tabletu lub komputera podłączonego do internetu, z dowolnego miejsca na świecie.



Sterownik przewodowy

Sterownik przewodowy instalowany jest na ścianie w pomieszczeniu, w którym znajduje się klimatyzator. Pozwala w łatwy i wygodny sposób sterować pracą jednostki.



Sterownik centralny

Sterownik centralny umożliwia sterowanie pracą wielu systemów klimatyzacji. Można dzięki niemu kontrolować działanie większej ilości jednostek wewnętrznych.

ZDROWIE



Wlot świeżego powietrza

Możliwość doprowadzenia świeżego powietrza do jednostki wewnętrznej. Rozwiązanie to podnosi jakość powietrza wewnątrz budynku, wpływając korzystnie na zdrowie i komfort użytkowników.



Wytrzymały filtr powietrza

Filtr powietrza jednostki wewnętrznej można łatwo zdemontować i wyczyścić. Filtr jest odporny na wielokrotne czyszczenie, co znacznie przedłuża jego żywotność.



Funkcja samooczyszczania

Dzięki funkcji kompleksowego samooczyszczania, wnętrze klimatyzatora jest utrzymywane w czystości, poprzez eliminowanie wilgoci oraz hamowanie rozwoju bakterii, pleśni i nieprzyjemnych zapachów na wymienniku ciepła. Gwarantuje to czyste i bezpieczne otoczenie dla użytkowników.

Nomenklatura



Jednostki wewnętrzne

ARV - CA - H 028 / 4 R1 A

Kod serii

Typ czynnika chłodniczego:

R1 Czynnik chłodniczy R410A **R22** Nie podano

Zasilanie:

2 220-240V~, 1Ph, 60Hz **4** 220-240V~, 1Ph, 50Hz

5 380-415V~, 3Ph, 50Hz **6** 380-415V~, 3Ph, 60Hz

9 208-230V~, 3Ph, 60Hz **N** 220-240V~, 1Ph, 50/60Hz

S 380-415V~, 3Ph, 50/60Hz

Wydajność chłodnicza (x100W)

H Chłodzenie i ogrzewanie **C** Tylko chłodzenie

Typ jednostki wewnętrznej:

WM ścienna **SD** kanałowa slim

CA kasetonowa, 4-drogowa **MD** kanałowa średniego sprężu

CF przypodłogowo-sufitowa **HD** kanałowa wysokiego sprężu

FA kanałowe świeżego powietrza

AUX Refrigerant Variable AC

Jednostki zewnętrzne

ARV T - H 280 / 4 R1 M A

Kod serii

M Agregat Modular **Non** Nie podano

Typ czynnika chłodniczego:

R1 czynnik chłodniczy R410A **R22** Nie podano

Zasilanie

2 220-240V~, 1Ph, 60Hz **4** 220-240V~, 1Ph, 50Hz

5 380-415V~, 3Ph, 50Hz **6** 380-415V~, 3Ph, 60Hz

9 208-230V~, 3Ph, 60Hz **N** 220-240V~, 1Ph, 50/60Hz

S 380-415V~, 3Ph, 50/60Hz

Wydajność chłodnicza (x100W)

H Chłodzenie i ogrzewanie **C** Tylko chłodzenie

Typ klimatu:

T Rodzaj efektywności cieplnej w klimacie tropikalnym

AUX Refrigerant Variable AC



AUX
AIR CONDITIONER

Jednostki zewnętrzne

ARV7 - Cechy | ARV7 Modular | ARV Mini

Rewolucyjna technologia VER

Temperatura parowania i skraplania czynnika chłodniczego znacząco wpływa na wydajność chłodzenia i ogrzewania oraz efektywność energetyczną systemu klimatyzacyjnego.

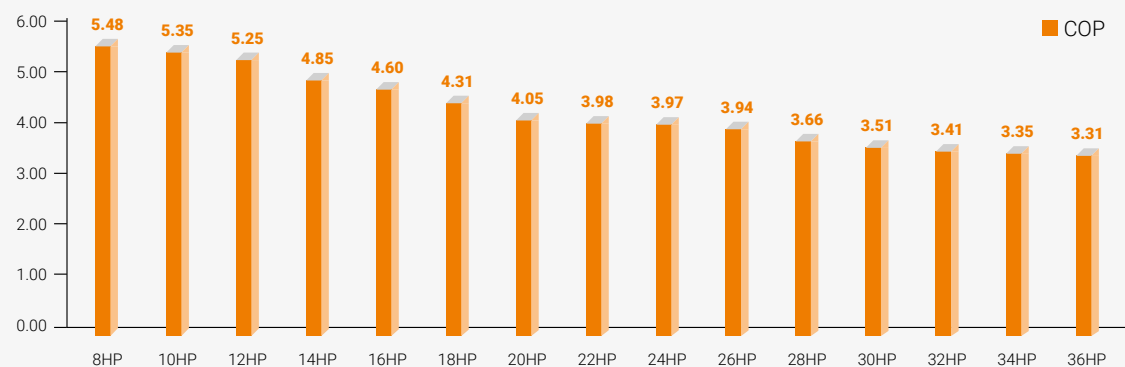
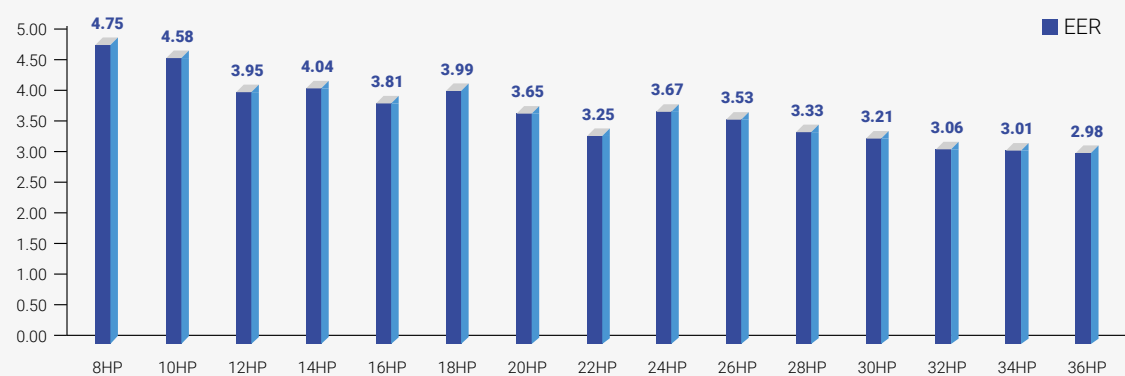
Dzięki wykorzystaniu rewolucyjnej technologii zmiennej efektywności energetycznej VER, jednostki zewnętrzne serii ARV7 posiadają różne tryby pracy o odmiennej temperaturze czynnika chłodniczego - tryb podstawowy (domyślny), tryb turbo i tryb wysokiej wydajności. Umożliwia to elastyczne dostosowanie wydajności pracy systemu i jego efektywności energetycznej do aktualnego zapotrzebowania na chłodzenie lub ogrzewanie, a przez to kontrolę nad kosztami eksploatacji układu klimatyzacji. Dzięki możliwości wyboru trybu pracy, system klimatyzacyjny może dobrać odpowiednie parametry działania, tak aby spełnić aktualne wymagania użytkowników, zachowując przy tym optymalną efektywność energetyczną.



Wysoka wydajność i energooszczędność

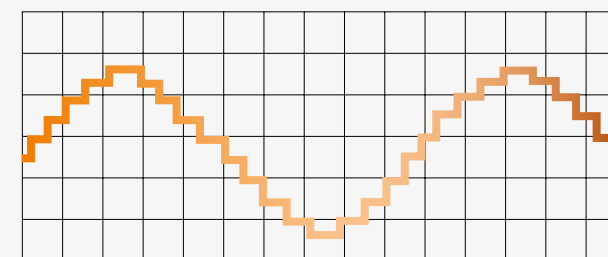
Wysokie współczynniki EER i COP

Dzięki zastosowaniu wyłącznie wysokowydajnych sprężarek inwerterowych DC z udoskonaloną technologią wtrysku pary, wszystkie urządzenia serii ARV7 osiągają najwyższe w swojej klasie współczynniki efektywności energetycznej dla pracy w trybie chłodzenia i ogrzewania.

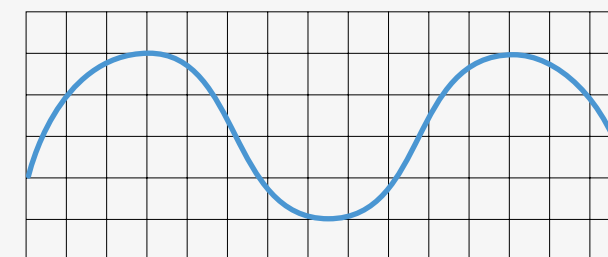


Technologia sterowania sinusoidalnego 180°

Dzięki zastosowaniu wyłącznie wysokowydajnych sprężarek inwerterowych DC z udoskonaloną technologią wtrysku pary, wszystkie urządzenia serii ARV7 osiągają najwyższe w swojej klasie współczynniki efektywności energetycznej dla pracy w trybie chłodzenia i ogrzewania.



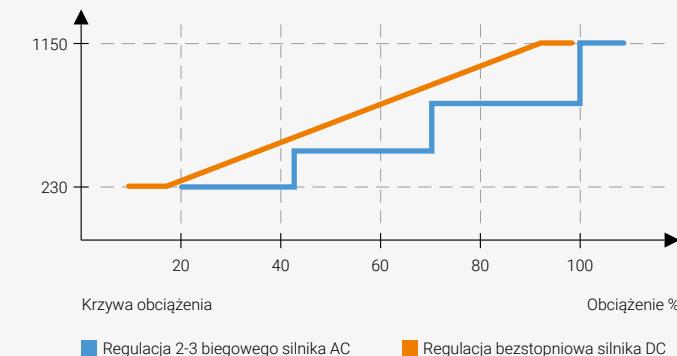
Technologia tradycyjna



Technologia sterowania sinusoidalnego 180°

Bezsztukowy silnik wentylatora

Bezsztukowy silnik prądu stałego dostosowuje prędkość wentylatora do ciśnienia w układzie i obciążenia roboczego, aby zwiększyć wydajność o 45%. Wentylator Super Aero zapewnia większą objętość powietrza i wyższe ciśnienie statyczne.



Silnik wentylatora DC o wysokiej wydajności

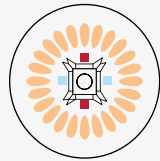
Bezsztukowy silnik prądu stałego dostosowuje prędkość wentylatora do ciśnienia w systemie i obciążenia roboczego, co skutkuje znacznym wzrostem wydajności, a wentylator Super Aero zapewnia większy przepływ powietrza i wyższe ciśnienie statyczne.



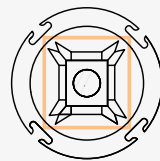
Wysokowydajne magnetyczne silniki

Poprawiona wydajność

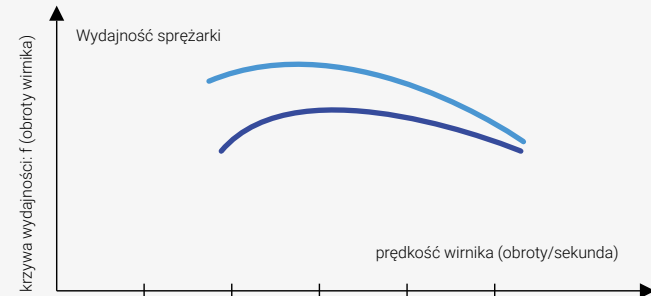
Wysoko wydajne, magnetyczne silniki poprawiające wydajność tradycyjnych sprężarek inwerterowych DC.



skoncentrowane uzwojenie



rozproszone uzwojenie



■ Tradycyjne DC uzwojenie ■ Nowe DC uzwojenie scentralizowane

Mocny magnes zapewnia wysoki moment obrotowy i wydajność i pozwala na 70% redukcję zużycia energii.

Wysokowydajna sprężarka inwerterowa DC

Ulepszona technologia wtrysku pary

1 Udoskonalony wtrysk pary EVI

Obniżenie temperatury tłoczenia, zwiększenie wydajności sprężarki, poprawa wydajności ogrzewania.

2 Struktura zaworu bezpieczeństwa

Poprawiając wydajność obciążenia częściowego, dostosowuje się do warunków pracy przekładnika, poprawiając wydajność sprężarki.

3 Zoptymalizowany, asymetryczny układ wirowy

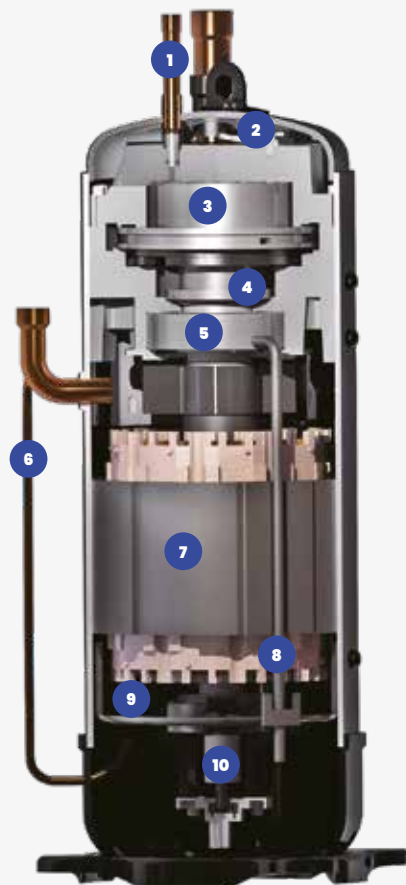
Obniżenie temperatury na wylocie, zwiększenie wydajności sprężarki, poprawa wydajności ogrzewania.

4 Mechanizm ciśnienia pośredniego

Zgodnie z ciśnieniem roboczym pomiędzy dynamicznym dostosowywaniem ciśnienia środkowego, zrealizowano osiową elastyczną optymalizację dynamicznego wirowania siatki wirowej.

5 Wysoka niezawodność łożyska

Zastosowano łożysko cylindryczne i wahlne łożysko kulkowe, poprawiając niezawodność sprężarki.



6 Dynamiczna struktura bilansu olejowego

Wdrożenie rurki wyrównawczej sprężarki i dynamiczna równowaga ilości oleju, zapewniająca niezawodność kilku równoległych sprężarek.

7 Konfiguracja silnika o wysokiej wydajności

Wykorzystując wysokiej jakości materiał skoncentrowany stojan, współpracujący z wirnikiem z magnesem neodymowym, posiadający wyjątkową wydajność.

8 Struktura wewnętrznego obiegu oleju

Olej smarowy w celu uzyskania wewnętrznej cyrkulacji, zmniejszenia strat ciepła, zmniejszenia szybkości plucia olejem, poprawy wydajności i niezawodności.

9 Struktura wnęki wysokociśnieniowej

Duża objętość komory wysokiego ciśnienia, redukująca hałas powietrza i wibracje środowiska.

10 Pompa olejowa o dodatnim wydatku

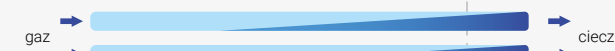
Pompa olejowa, zapewniająca wysoką i niską częstotliwość, może zaspokoić dopływ oleju, poprawiając niezawodność sprężarki.

Wysokiej wydajności wymiennik ciepła

Zoptymalizowana konstrukcja

Zoptymalizowana konstrukcja obwodu chłodniczego 2 do 1 zwiększa efektywność wymiany ciepła i stosunek cieczy, która płynie do parownika.

Typowy obieg czynnika



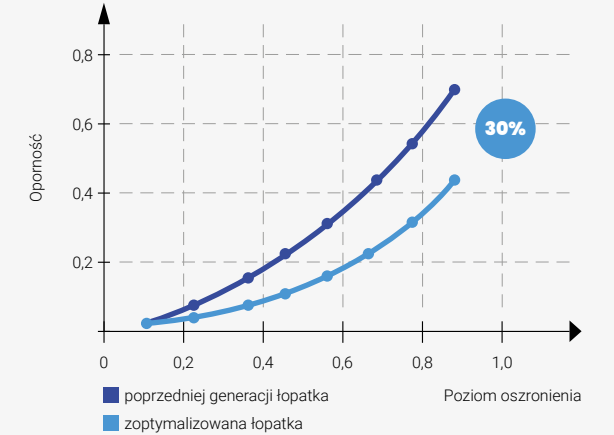
Obieg ulepszony (2 do 1 obiegu)



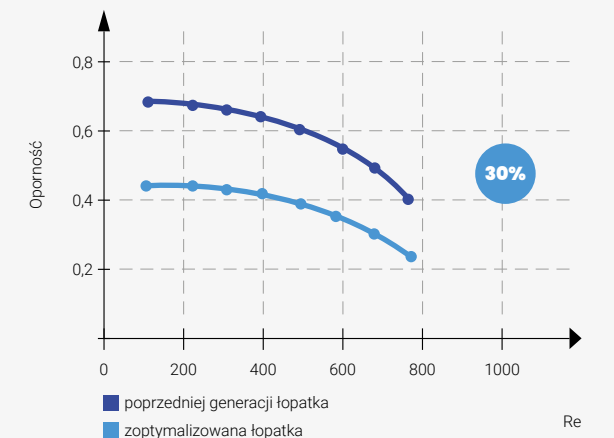
■ Faza gazowa ■ Faza ciekłowa ■ Mieszanina gaz-ciecz

Wzrost ilości czynnika ciekłego

Osronienie DB/WB 2°C/1°C

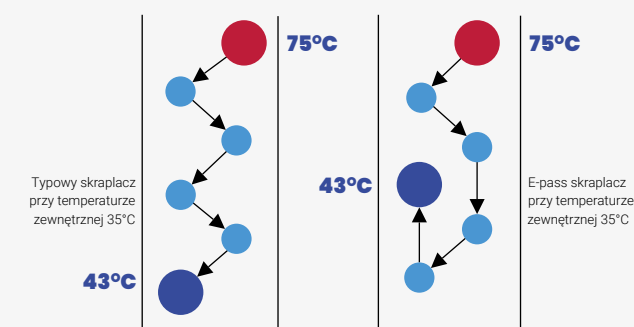


Oporność i przepływ powietrza

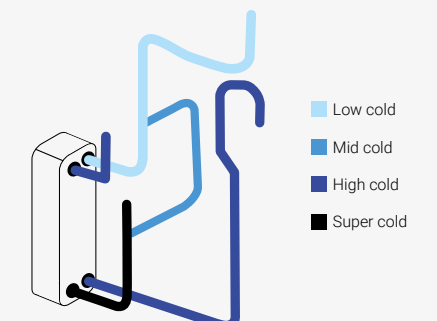


2-stopniowy obieg przechłodzenia

Pierwszy stopień przechłodzenia realizowany jest w wymienniku ciepła wykonanym ze specjalnej konstrukcji lameli typu „odwróconego”.



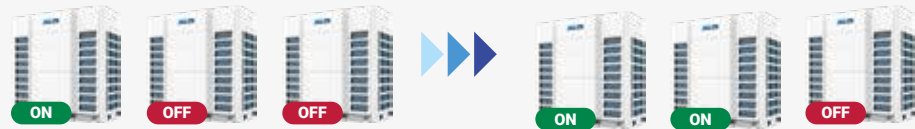
Drugi stopień przechłodzenia odbywa się w dodatkowym, płytowym wymienniku ciepła z dedykowanym zaworem rozprężnym EXV. Procesy te skutkują optymalizacją przepływu czynnika.



4-krotna kontrola oszczędności energii

Kontrola ekonomicznej pracy modułu

W sytuacji częściowego zapotrzebowania mocy, system automatycznie dostosowuje ilość pracujących modułów, w celu zoptymalizowania wydajności przy jednoczesnym minimalnym zużyciu energii.



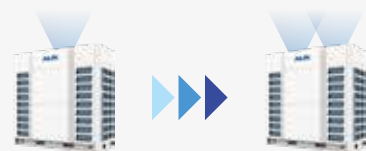
Kontrola ekonomicznej pracy sprężarek

System inteligentnie dostosowuje ilość oraz częstotliwość pracujących równolegle sprężarek, aby uzyskać najwyższy współczynnik efektywności energetycznej modułu.



Kontrola ekonomicznej pracy wentylatorów

Jednostka automatycznie dostosowuje ilość pracujących wentylatorów oraz ich obroty do aktualnego zapotrzebowania mocy, w celu zapewnienia najwyższego współczynnika efektywności energetycznej.



Kontrola regulacji czynnika chłodniczego

Inteligentne sterowanie stopniem otwarcia zaworu rozprężnego, aby poprawić zdolność wymiany ciepła i osiągnąć wysoki współczynnik efektywności energetycznej przy częściowym zapotrzebowaniu na moc.

Szeroki wachlarz zastosowań

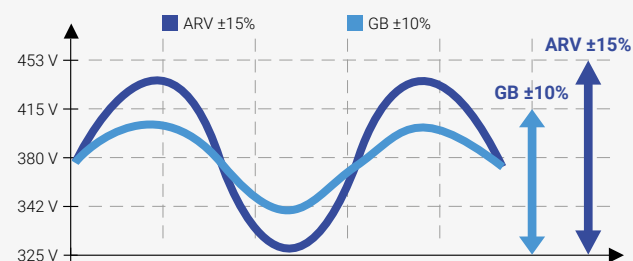
Duża wydajność i dowolna kombinacja

8 podstawowych modeli od 8 KM (25 kW) do 22 KM (61,5 kW). Maksymalna kombinacja: 88 KM (246 kW), jeden z najwyższych poziomów w branży. Oszczędność miejsca, niższe koszty oraz łatwa instalacja.



Konstrukcja szerokiego napięcia

W kraju o niestabilnym napięciu układ ARC nadal może działać stabilnie.



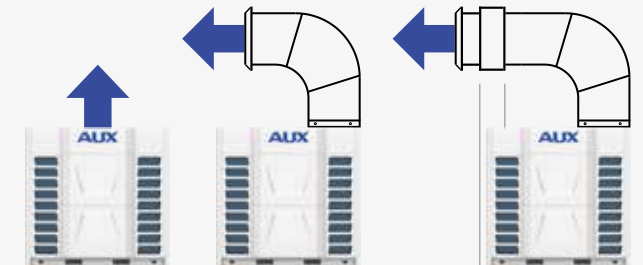
Szeroki zakres temperatur działania

ARV7 przynosi rewolucyjne innowacje w zakresie kontroli temperatury. Od teraz system ogrzewania zapewnia komfort w przedziale od -30°C do 24°C. Podczas gdy możliwości chłodzenia sięgają od -15°C do 55°C. Te nowe możliwości to efekt ciągłego doskonalenia produktu, które ma na celu dostosowanie się do różnorodnych wymagań klimatycznych i technologicznych.



Regulowane ESP

Możliwość dostosowania ciśnienia statycznego wyrzucanego powietrza do 80 Pa, umożliwia instalację jednostek w pomieszczeniach technicznych lub na piętrach serwisowych.



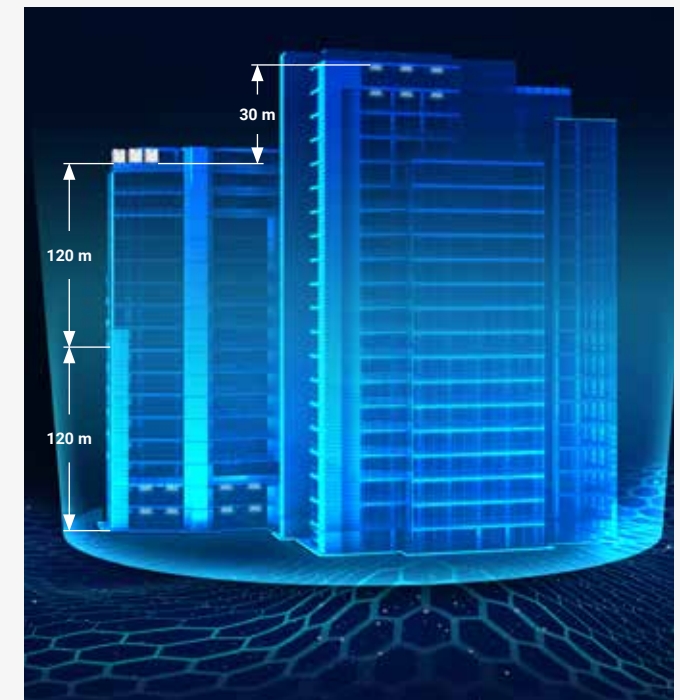
Długi zasięg instalacji

Ułatwienie w projektowaniu i instalacji

Dzięki zastosowaniu urządzeń najnowszej generacji systemy mogą być projektowane w bardzo dużych, wysokich obiektach.

- Maks. całkowita długość instalacji – 1000m
- Maks. odległość do najdalszej jednostki wewnętrznej – 240m
- Maks. długość instalacji między 1-szym trójnikiem a najdalszą jednostką wewnętrzną – 40m / 90m* (pojedyncza jednostka ODU / zespół jednostek*)
- Maks. różnica poziomów między jednostkami zewn. – 5m
- Maks. różnica poziomów między jednostkami wewn. – 30m
- Maks. różnica poziomów między jednostką zewnętrzną ODU, a jednostką wewnętrzną IDU – 110m

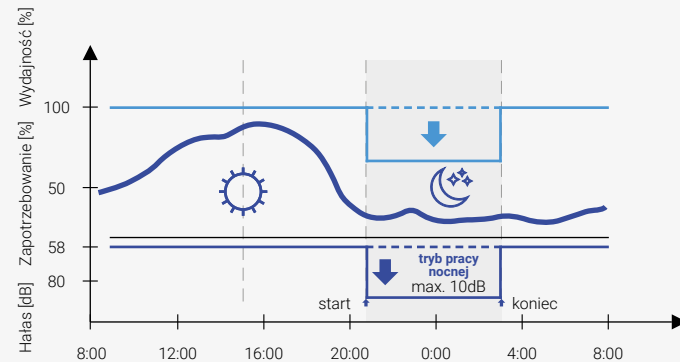
* Odległość między 1-wszym trójnikiem a najdalej oddaloną jednostką wewnętrzną może zostać wydłużona z 40m do 90m przy spełnieniu określonych warunków projektowych.



Cicha praca

Tryb pracy cichej jednostki zewnętrznej

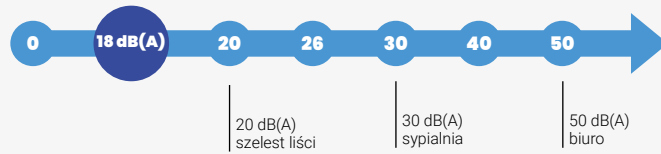
Nowoczesne metody regulacji oraz unikalna konstrukcja łopatek wentylatorów dają możliwość pracy jednostki w trybie cichym do 45dB(A).



Tryb pracy cichej jednostki wewnętrznej

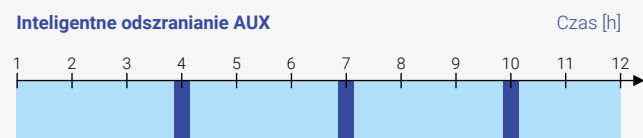
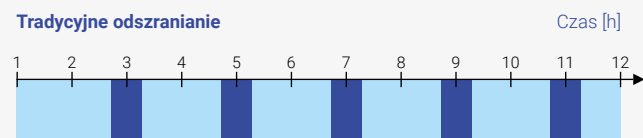
Wysokiej jakości silniki oraz innowacyjna konstrukcja wentylatorów skutkuje uzyskaniem cichego i równomiernego efektu nawiewu powietrza.

Minimalna głośność jednostki 18dB(A).



Inteligentne odszranianie

Precyzyjna kontrola parametrów za pomocą czujników temperatury i ciśnienia pozwala zapewnić stabilną pracę jednostki i znacznie skrócić czas odszraniania. Specjalna konstrukcja oraz odpowiednie podłączenie czynnika chłodniczego do jednostki zapewniają zabezpieczenie wymiennika przed zamrożeniem i płynne usuwanie szronu.



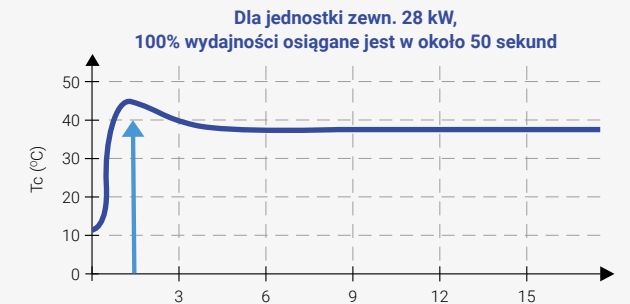
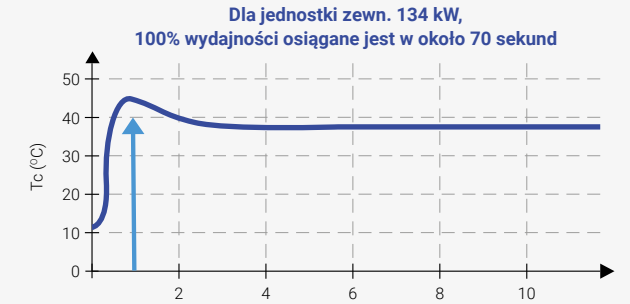
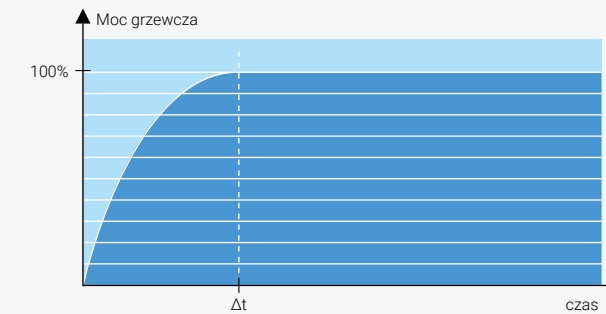
tradycyjny klimatyzator

ARV7

Szybkie chłodzenie i ogrzewanie

Komfort klimatyzowanych pomieszczeń

Zastosowanie sprężarki inwerterowej DC pozwala na szybkie osiągnięcie maksymalnej wydajności oraz zapewnia mniejsze wahania temperatury co skutkuje znaczną poprawą komfortu użytkownika w klimatyzowanym pomieszczeniu.

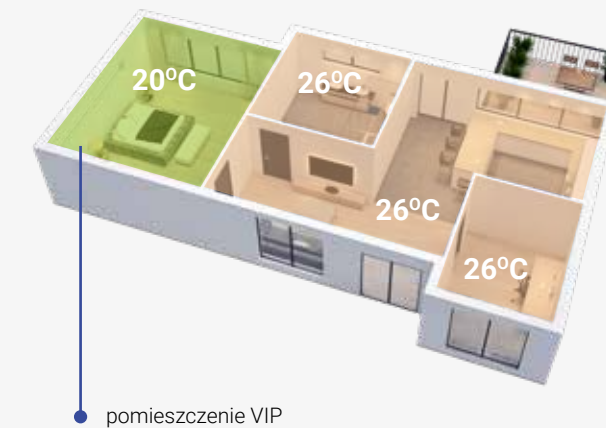


Precyzyjna kontrola temperatury

Przyjazny dla użytkownika

Funkcja VIP

Pozwala na ustalenie pomieszczenia wiodącego VIP. Zadany w tym pomieszczeniu tryb pracy będzie obowiązywał dla całego systemu.



pomieszczenie VIP

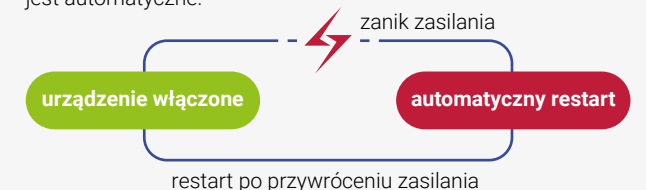
Funkcja ekonomiczna

Funkcja ekonomiczna pozwala na zablokowanie minimum temperatury w pomieszczeniu dla chłodzenia na 26°C, a dla grzania na maksymalnie 20°C.



Funkcja Auto Restart

System klimatyzacji zapamiętuje ustawienia pierwotne na wypadek chwilowego zaniku napięcia i przywraca je w momencie powrotu zasilania. Działanie funkcji Auto Restart jest automatyczne.



Prosta instalacja i konserwacja

Oszczędność przestrzeni instalacyjnej

Seria ARV 7 charakteryzuje się większą mocą i mniejszymi wymiarami; moc pojedynczej jednostki może osiągnąć 36 HP. W przypadku wielu dużych projektów korzyści płynące z oszczędności miejsca są szczególnie widoczne.



Redukcja zajmowanej przestrzeni o **26%**



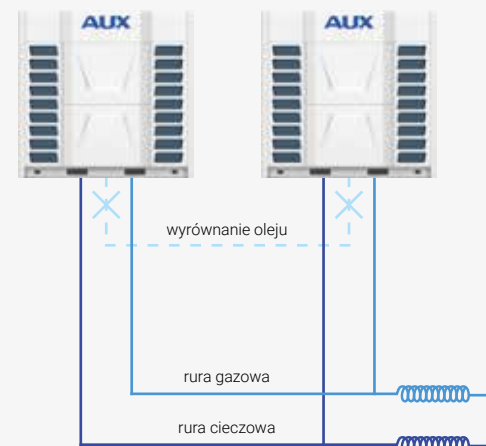
Komunikacja niepolarna

Przewód niepolarny w kablu komunikacyjnym, łatwa instalacja i uruchomienie.



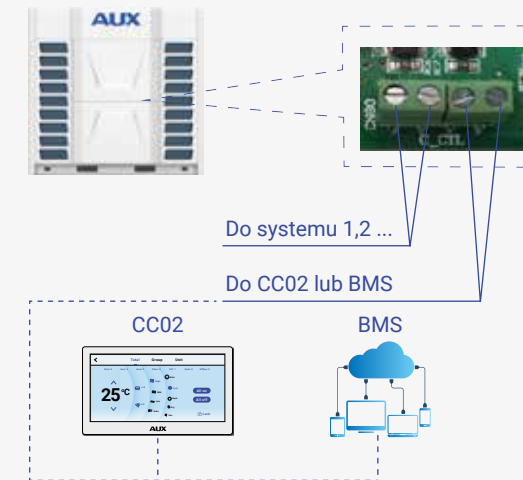
Brak rury wyrównawczej oleju pomiędzy jednostkami zewnętrznymi

Wysokowydajna technologia separacji oleju/gazu sprawia, że układ wyrównuje olej pomiędzy sprężarkami bez rury wyrównawczej oleju.



Sterownik centralny bez mini bramki

ARV 7 nie potrzebuje Mini Gateway do połączenia z systemem CC02 lub BMS, co ułatwia i upraszcza instalację



Ta sama funkcja: CC02 (maksymalnie 64 systemy i 256 jednostek wewnętrznych), MODBUS (maksymalnie 255 systemów)

Automatyczne uruchamianie

Podczas uruchamiania płyta główna jednostki zewnętrznej może sprawdzić stan działania i wyświetlić odpowiedni kod błędu w trybie inżynierskim. Umożliwia to zidentyfikowanie usterek podczas uruchamiania oraz zwiększa niezawodność systemu.

Czy współczynnik połączenia jest ok?

Poprawna ilość jednostek wewnętrznych?

Awaria EXV?

Awaria czujnika ciśnienia?

Awaria czujnika temperatury?

Zawór odcinający otwarty poprawnie?

Automatyczne odzyskiwane czynnika

Automatyczne odzyskiwanie i automatyczne ładowanie czynnika chłodniczego

Czynnik chłodniczy może być zwrócony do jednostek zewnętrznych, gdy konieczna jest konserwacja. Jednostka zewnętrzna może regulować ilość czynnika chłodniczego w zależności od parametrów pracy, takich jak ciśnienie i temperatura.



Prosta instalacja i konserwacja

Automatyczne usuwanie kurzu i śniegu

Wentylatory jednostki zewnętrznej mają możliwość obracania się w odwrotnym kierunku w celu zdmuchiwania osiadającego się kurzu i śniegu co prowadzi do zachowania wydajnej pracy układu.



Rozruch testowy jednym przyciskiem

Wygodna opcja włączenia procedury rozruchu testowego jednym przyciskiem zlokalizowanym na jednostce zewnętrznej.



Funkcja „czarnej skrzynki”

Historia działania systemu, informacje o parametrach pracy mogą być archiwizowane. Gromadzone dzięki temu informacje pomagają we wczesnym wykrywaniu nieprawidłowości oraz wpływają na sprawną i efektywną obsługę serwisową.



360° możliwości podłączenia instalacji

Ułatwienie montażu dzięki możliwości podłączenia rur do jednostki zewnętrznej z dowolnej strony.



Dwustronne podłączenie rur

Seria ARV-7 może być zamontowana z przodu, po lewej lub po prawej stronie, co pozwala na dowolny wybór kierunku podłączenia rury, ułatwiając instalację.

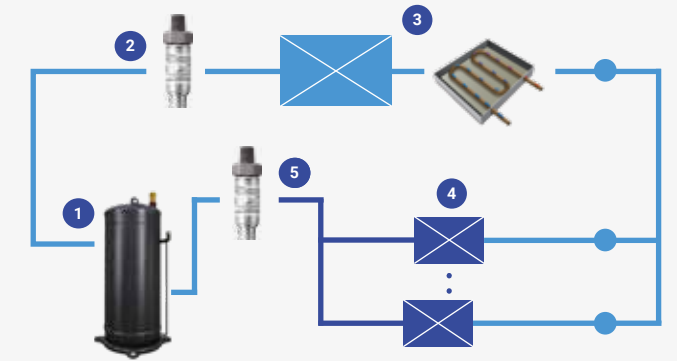


Niezawodność i stabilność

System chłodzenia PCB

Inteligentne chłodzenie płyty PCB zapewnia stabilne działanie systemu nawet przy bardzo wysokich temperaturach zewnętrznych. Częstotliwość załączania sprężarki inwerterowej jest modulowana, czyniąc jednostkę zewnętrzną bardziej wydajną od jednostek konwencjonalnych.

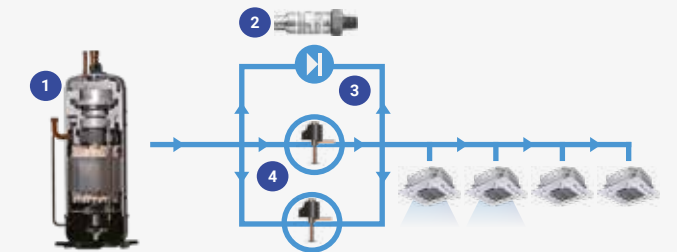
- 1 sprężarka
- 2 czujnik wysokiego ciśnienia
- 3 dodatkowe chłodzenie płyty PCB
- 4 jednostki wewnętrzne
- 5 czujnik niskiego ciśnienia



Precyzyjna kontrola czynnika chłodniczego

Monitorowanie w czasie rzeczywistym ciśnienia tłoczenia i ssania systemu. Wydajność sprężarek i stopień otwarcia elektronicznego zaworu rozprężnego można precyzyjnie regulować, w celu optymalizacji stopnia sprężania.

- 1 sprężarka
- 2 bardzo dokładny czujnik wysokiego ciśnienia
- 3 zawór jednostronny
- 4 EXV



Naprzemienna praca modułów

W systemie złożonym z kilku modułów, istnieje możliwość wyboru która jednostka będzie działać jako nadrzędna. Pozwala to równoważyć zużycie modułów co prowadzi do wydłużenia żywotności całego systemu.



Niezawodność i stabilność

Siedem poziomów ograniczenia zużycia energii elektrycznej

Urządzenie posiada funkcję oszczędzania energii i ograniczania mocy (ograniczenie mocy wyjściowej w zakresie 40% - 100%). Użytkownicy mogą wybrać automatyczny tryb oszczędzania energii. System optymalizuje moc wyjściową w oparciu o zmiany temperatury otoczenia, poprawiając ogólną efektywność energetyczną pracy urządzenia.

Dane z Laboratorium AUX z dnia 20 listopada 2022



Sterowanie EPS (awaryjnym źródłem zasilania)

Jednostka zewnętrzna może być wyposażona w przekaźniki trójfazowe, które skutecznie chronią płytkę PCB przed wahaniami napięcia.

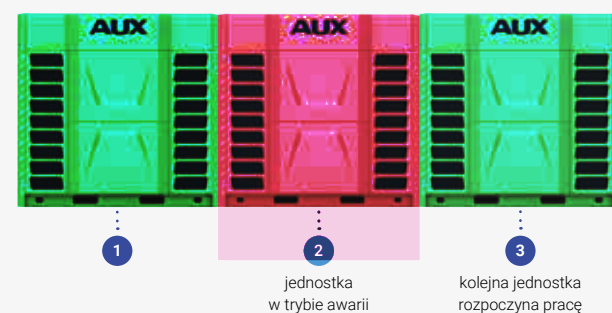
W przypadku nieprawidłowości w dostawie prądu od rządu, zostanie uruchomione awaryjne źródło zasilania (EPS), aby zapewnić dostawę energii elektrycznej.



Technologia operacji rezerwowych

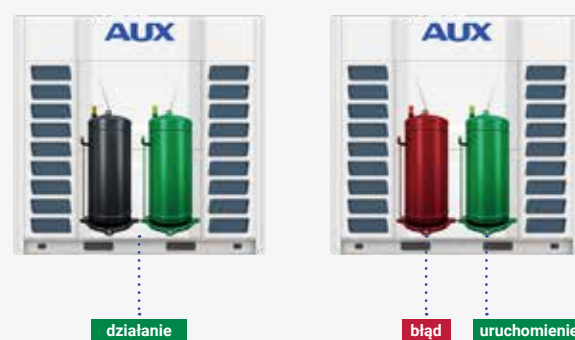
Moduł w trybie awarii

Gdy praca jednego z modułów w wyniku awarii zostanie zatrzymana wówczas system automatycznie rozpocznie pracę kolejnego modułu dzięki czemu ciągłość pracy systemu będzie zachowana.



Sprężarka w trybie awarii

W sytuacji gdy w wyniku awarii jedna ze sprężarek w jednostce przestaje pracować, system automatycznie rozpocznie pracę drugiej sprężarki, co zapewni pracę układu w czasie potrzebnym na rozwiązanie problemu.



Bezpieczny pod każdym względem

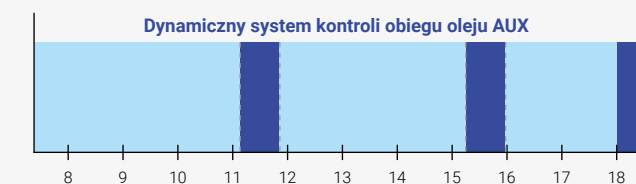
- Zabezpieczenia przed wysoką temp. tłoczenia
- Zabezpieczenie przed niskim stopniem sprężania
- Zabezpieczenie przed wysokim stopniem sprężania
- Zabezpieczenie przed wysokim ciśnieniem (HP)
- Zabezpieczenie przed niskim ciśnieniem (LP)
- Zabezpieczenie przed niską temp. tłoczenia
- Zabezpieczenie przeciążeniowe sprężarki
- Zabezpieczenie przepięciowe
- Uziemienie
- Zabezpieczenie prądowe
- Zabezpieczenie prądowe
- Zabezpieczenie modułu falownika
- Zabezpieczenie silnika wentylatora
- Kontrola faz i zabezpieczenie przed brakiem fazy



Technologia kontroli powrotu oleju

Dynamiczna kontrola powrotu oleju

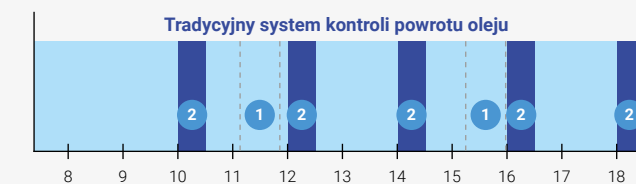
Dzięki zastosowaniu wyłącznie wysokowydajnych sprężarek inwerterowych DC z udoskonaloną technologią wtrysku pary, wszystkie urządzenia serii ARV7 osiągają najwyższe w swojej klasie współczynniki efektywności energetycznej dla pracy



- Praca obiegu z jednoczesnym odzyskiem oleju
- Bez odzysku oleju

6-stopniowa technologia oddzielania oleju

Całkowicie rozwiązuje problem oleju, czyniąc system bardziej niezawodnym w trybie chłodzenia i ogrzewania.

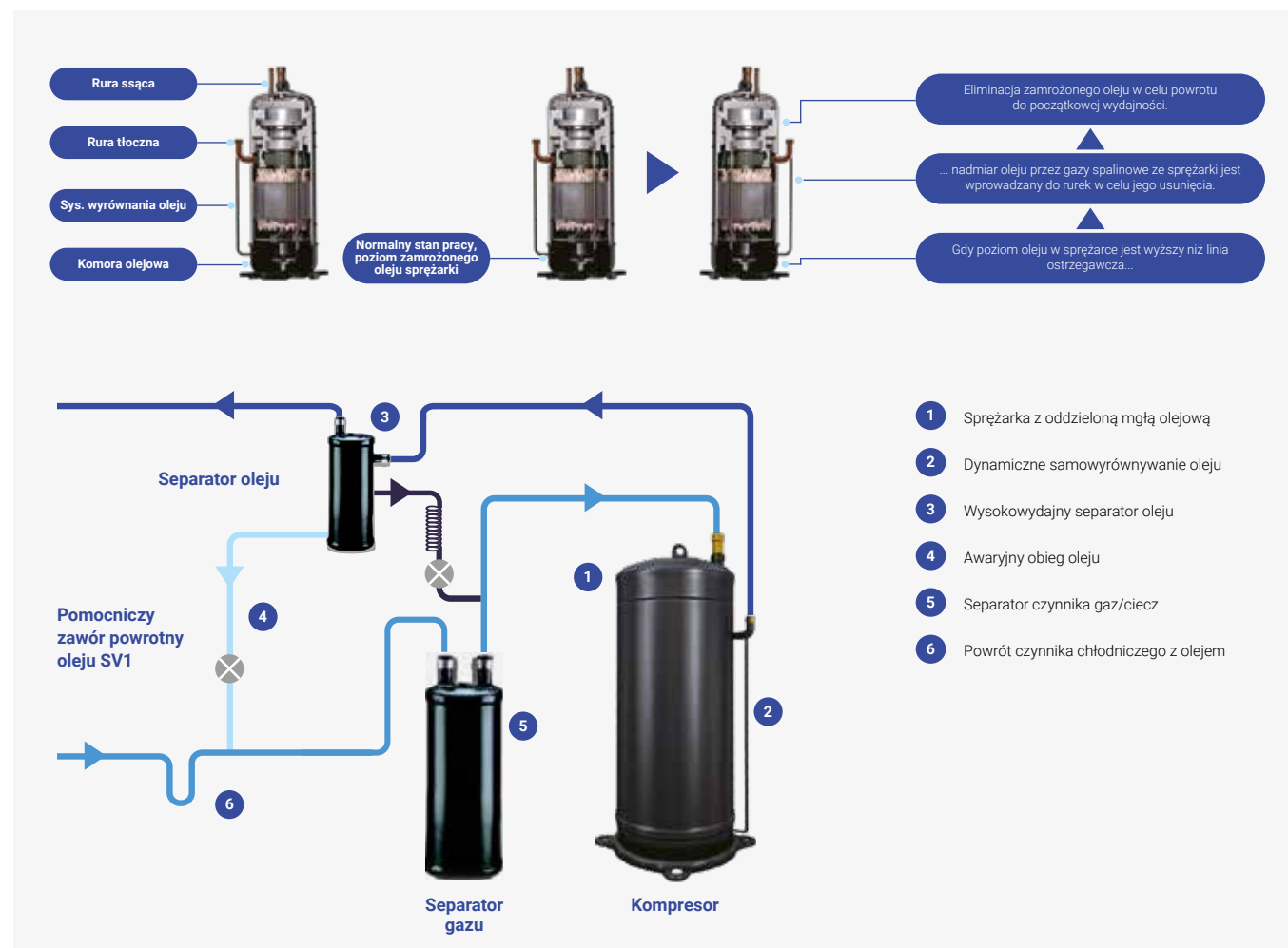


- 1 Moment wystąpienia koniecznego powrotu oleju w systemie tradycyjnym.
- 2 Przerwa w pracy i przejście w system odzysku oleju, kosztem straty wydajności chłodniczej/grzewczej układu.

Technologia wyrzucania oleju

Gdy poziom oleju w sprężarce jest wyższy niż linia ostrzegawcza, układ przez rurki eliminuje zbędny zamrożony olej, otrzymując równowagę oleju między sprężarką.

Technologia kontroli powrotu oleju



Przełącznik trójfazowy

Jednostka zewnętrzna może być wyposażona w przełączniki trójfazowe, które skutecznie chronią płytke PCB przed wahaniami napięcia.



Pełne rozwiązanie

Zróżnicowane rozwiązania, w tym oprogramowanie do wyboru systemów VRF, modele BIM oraz symulacje CFD.



Chłodzenie czynnika technologia PCB

Redukcja temperatury o 10°C na PCB

AUX

Seria ARV7
 System technologii inwerterowej ARV



ARV7 MODULAR

(380~415V-50/60Hz)

Tabela kombinacji modułów zewnętrznych

Zestawienie kombinacji jednostek zewnętrznych																	
[HP]	8 HP	10 HP	12 HP	14 HP	16 HP	18 HP	20 HP	22 HP	24 HP	26 HP	28 HP	30 HP	32 HP	34 HP	36 HP		
38				■					■								
40				■						■							
42					■					■							
44						■				■							
46							■			■							
48								■		■							
50									■	■							
52										■	■						
54						■									■		
56							■								■		
58								■							■		
60									■						■		
62										■					■		
64											■				■		
66												■			■		
68													■		■		
70														■	■		
72															■	■	
74				■					■							■	
76				■						■						■	
78					■					■						■	
80						■				■						■	
82							■			■						■	
84								■		■						■	
86									■	■						■	
88										■	■					■	
90						■										■	■

Konfiguracje rekomendowane przez producenta. Istnieje możliwość łączenia modułów w niestandardowe konfiguracje - szczegóły u Dystrybutora.

Zestawienie kombinacji jednostek zewnętrznych																										
[HP]	8 HP	10 HP	12 HP	14 HP	16 HP	18 HP	20 HP	22 HP	24 HP	26 HP	28 HP	30 HP	32 HP	34 HP	36 HP											
92							■								■	■										
94								■								■										
96									■							■										
98										■						■	■									
100											■					■	■									
102												■				■	■									
104													■			■	■									
106														■		■	■	■								
108																										
110											■	■	■			■		■								
112											■	■		■		■		■								
114											■	■		■	■			■								
116											■	■		■		■	■	■								
118											■		■	■	■			■								
120											■				■	■		■								
122											■				■	■	■	■								
124												■			■	■	■	■								
126													■		■	■	■	■								
128														■	■	■	■	■								
130												■					■	■	■							
132													■				■	■	■							
134														■				■	■	■						
136															■				■	■	■					
138																■				■	■	■				
140																	■				■	■	■			
142																		■				■	■	■		
144																							■	■	■	■

Konfiguracje rekomendowane przez producenta. Istnieje możliwość łączenia modułów w niestandardowe konfiguracje - szczegóły u Dystrybutora.

Seria ARV7 380~415V-50/60Hz

Model		ARV-H250/SR1MV	ARV-H280/SR1MV	ARV-H330/SR1MV	ARV-H400/SR1MV	
HP		8	10	12	14	
Wydajność chłodnicza	[kW]	25,2	28,0	33,5	40,0	
Wydajność grzewcza	[kW]	25,2	28,0	33,5	40,0	
Zasilanie	[V~, Hz, Ph]	380~415,50/60,3	380~415,50/60,3	380~415,50/60,3	380~415,50/60,3	
Pobór mocy przy chłodzeniu	[kW]	5,31	6,11	8,48	9,90	
Pobór mocy przy ogrzewaniu	[kW]	4,60	5,23	6,38	8,25	
EER / COP	[W/W]	4,75 / 5,48	4,58 / 5,35	3,95 / 5,25	4,04 / 4,85	
Przepływ powietrza	[m³/h]	12000	12000	12000	14000	
Poziom ciśnienia akustycznego	[dB(A)]	≤58	≤58	≤58	≤61	
Sprężarka	Rodzaj	-	DC Inwerter	DC Inwerter	DC Inwerter	
	Ilość	-	1	1	1	
Silnik wentylatora	Rodzaj	-	silnik DC	silnik DC	silnik DC	
	Ilość	-	1	1	2	
Zakres stosunku wydajności IDU / ODU	[%]	50 - 200	50 - 200	50 - 200	50 - 200	
Wymiary (szerokość x głębokość x wysokość)	[mm]	990 x 765 x 1635	990 x 765 x 1635	990 x 765 x 1635	1340 x 765 x 1635	
Waga netto	[kg]	215	215	230	265	
Typ czynnika chłodniczego	-	R410A	R410A	R410A	R410A	
Wymiary orurowania	Ciecz	[mm]	φ 12,7	φ 12,7	φ 12,7	φ 15,88
	Gaz	[mm]	φ 22,2	φ 22,2	φ 22,2	φ 28,6
Zakres pracy	Max. długość	m	1000	1000	1000	1000
	Max. wysokość	m	110 / 130	110 / 130	110 / 130	100 / 130
Zakres pracy	Chłodzenie	[°C]	-15~-55	-15~-55	-15~-55	-15~-55
	Ogrzewanie	[°C]	-30~-24	-30~-24	-30~-24	-30~-24

Model		ARV-H450/SR1MV	ARV-H500/SR1MV	ARV-H560/SR1MV	ARV-H610/SR1MV	
HP		16	18	20	22	
Wydajność chłodnicza	[kW]	45,0	50,4	56,0	61,5	
Wydajność grzewcza	[kW]	45,0	50,4	56,0	61,5	
Zasilanie	[V~, Hz, Ph]	380~415,50/60,3	380~415,50/60,3	380~415,50/60,3	380~415,50/60,3	
Pobór mocy przy chłodzeniu	[kW]	11,82	12,63	15,34	18,90	
Pobór mocy przy ogrzewaniu	[kW]	9,78	11,69	13,83	15,44	
EER / COP	[W/W]	3,81 / 4,60	3,99 / 4,31	3,65 / 4,05	3,25 / 3,98	
Przepływ powietrza	[m³/h]	14000	16000	16000	16000	
Poziom ciśnienia akustycznego	[dB(A)]	≤61	≤63	≤63	≤63	
Sprężarka	Rodzaj	-	DC Inwerter	DC Inwerter	DC Inwerter	
	Ilość	-	1	2	2	
Silnik wentylatora	Rodzaj	-	silnik DC	silnik DC	silnik DC	
	Ilość	-	2	2	2	
Zakres stosunku wydajności IDU / ODU	[%]	50 - 200	50 - 200	50 - 200	50 - 200	
Wymiary (szerokość x głębokość x wysokość)	[mm]	1340 x 765 x 1635	1340 x 765 x 1635	1340 x 765 x 1635	1340 x 765 x 1635	
Waga netto	[kg]	265	330	330	330	
Typ czynnika chłodniczego	-	R410A	R410A	R410A	R410A	
Wymiary orurowania	Ciecz	[mm]	φ 15,88	φ 15,88	φ 15,88	φ 15,88
	Gaz	[mm]	φ 28,6	φ 28,6	φ 28,6	φ 28,6
Zakres pracy	Max. długość	m	1000	1000	1000	1000
	Max. wysokość	m	110 / 130	110 / 130	110 / 130	100 / 130
Zakres pracy	Chłodzenie	[°C]	-15~-55	-15~-55	-15~-55	-15~-55
	Ogrzewanie	[°C]	-30~-24	-30~-24	-30~-24	-30~-24

Moc chłodnicza: Temperatura wewnętrzna 27°C DB/19°C WB, temperatura zewnętrzna: 35°C DB/24°C WB.

Moc grzewcza: Temperatura wewnętrzna 20°C DB, temperatura zewnętrzna: 7°C DB/6°C WB.

Diagnostyka: Długość równoważna rur: 7,5 m, różnica poziomów: 0 m.

Gwarantujemy działanie tylko w ramach kombinacji do 130%. Jeśli chcesz podłączyć więcej niż 130% kombinacji, skontaktuj się z nami w celu omówienia wymagań.

Wartości konwersji w komorze anechoicznej, mierzona w pomieszczeniu testowym. W czasie rzeczywistej pracy wartości te są zazwyczaj nieco wyższe z powodu warunków otoczenia.

Powyższe projekty i specyfikacje mogą ulegać zmianie bez uprzedniego powiadomienia. Ostrożnie specyfikacje prosimy odnosić do dokumentacji technicznej dostarczonej przez przedstawiciela handlowego.

Wartości dźwięku są mierzone w pół-anechoicznej sali, w odległości 1 m przed jednostką i 1,3 m nad podłogą.

Powyższe typy połączeń są rekomendowane przez fabrykę. Typy połączeń mogą być również łączone według własnych preferencji.

Dane pochodzą z laboratorium ALIX, dane mogą się zmniejszać w zależności od warunków testowych. ALIX zastrzega sobie prawo do wyjaśnień dotyczących danych.

Wszystkie specyfikacje mogą ulegać zmianom przez producenta bez uprzedniego powiadomienia.

Seria ARV7 380~415V-50/60Hz

Model		ARV-H680/SR1MV	ARV-H730/SR1MV	ARV-H785/SR1MV	ARV-H850/SR1MV	
HP		24	26	28	30	
Wydajność chłodnicza	[kW]	68,0	73,0	78,5	85,0	
Wydajność grzewcza	[kW]	75,0	81,5	87,5	95,0	
Zasilanie	[V~, Hz, Ph]	380~415,50/60,3	380~415,50/60,3	380~415,50/60,3	380~415,50/60,3	
Pobór mocy przy chłodzeniu	[kW]	18,52	20,70	23,55	26,48	
Pobór mocy przy ogrzewaniu	[kW]	18,90	20,69	23,90	27,05	
EER / COP	[W/W]	3,67 / 3,97	3,53 / 3,94	3,33 / 3,66	3,21 / 3,51	
Przepływ powietrza	[m³/h]	29000	29000	29000	30000	
Poziom ciśnienia akustycznego	[dB(A)]	≤62	≤62	≤63	≤64	
Sprężarka	Rodzaj	-	DC Inwerter	DC Inwerter	DC Inwerter	
	Ilość	-	2	2	2	
Silnik wentylatora	Rodzaj	-	silnik DC	silnik DC	silnik DC	
	Ilość	-	2	2	2	
Zakres stosunku wydajności IDU / ODU	[%]	50 - 200	50 - 200	50 - 200	50 - 200	
Wymiary (szerokość x głębokość x wysokość)	[mm]	1850 x 825 x 1760	1850 x 825 x 1760	1850 x 825 x 1760	1850 x 825 x 1760	
Waga netto	[kg]	288	288	288	422	
Typ czynnika chłodniczego	-	R410A	R410A	R410A	R410A	
Wymiary orurowania	Ciecz	[mm]	φ 19,05	φ 19,05	φ 22,2	φ 22,2
	Gaz	[mm]	φ 35,0	φ 35,0	φ 35,0	φ 35,0
Zakres pracy	Max. długość	m	1000	1000	1000	1000
	Max. wysokość	m	110 / 130	110 / 130	110 / 130	100 / 130
Zakres pracy	Chłodzenie	[°C]	-15~-55	-15~-55	-15~-55	-15~-55
	Ogrzewanie	[°C]	-30~-24	-30~-24	-30~-24	-30~-24

Model		ARV-H900/SR1MV	ARV-H950/SR1MV	ARV-H1010/SR1MV	
HP		32	34	36	
Wydajność chłodnicza	[kW]	90,0	95,2	101,0	
Wydajność grzewcza	[kW]	100,0	106,0	112,0	
Zasilanie	[V~, Hz, Ph]	380~415,50/60,3	380~415,50/60,3	380~415,50/60,3	
Pobór mocy przy chłodzeniu	[kW]	29,42	31,64	33,92	
Pobór mocy przy ogrzewaniu	[kW]	29,32	31,65	33,83	
EER / COP	[W/W]	3,06 / 3,41	3,01 / 3,35	2,98 / 3,31	
Przepływ powietrza	[m³/h]	30000	30000	30000	
Poziom ciśnienia akustycznego	[dB(A)]	≤64	≤66	≤66	
Sprężarka	Rodzaj	-	DC Inwerter	DC Inwerter	
	Ilość	-	2	2	
Silnik wentylatora	Rodzaj	-	silnik DC	silnik DC	
	Ilość	-	2	2	
Zakres stosunku wydajności IDU / ODU	[%]	50 - 200	50 - 200	50 - 200	
Wymiary (szerokość x głębokość x wysokość)	[mm]	1850 x 825 x 1760	1850 x 825 x 1760	1850 x 825 x 1760	
Waga netto	[kg]	422	430	430	
Typ czynnika chłodniczego	-	R410A	R410A	R410A	
Wymiary orurowania	Ciecz	[mm]	φ 22,2	φ 22,2	φ 22,2
	Gaz	[mm]	φ 35,0	φ 35,0	φ 35,0
Zakres pracy	Max. długość	m	1000	1000	1000
	Max. wysokość	m	110 / 130	110 / 130	110 / 130
Zakres pracy	Chłodzenie	[°C]	-15~-55	-15~-55	-15~-55
	Ogrzewanie	[°C]	-30~-24	-30~-24	-30~-24

Moc chłodnicza: Temperatura wewnętrzna 27°C DB/19°C WB, temperatura zewnętrzna: 35°C DB/24°C WB.

Moc grzewcza: Temperatura wewnętrzna 20°C DB, temperatura zewnętrzna: 7°C DB/6°C WB.

Diagnostyka: Długość równoważna rur: 7,5 m, różnica poziomów: 0 m.

Gwarantujemy działanie tylko w ramach kombinacji do 130%. Jeśli chcesz podłączyć więcej niż 130% kombinacji, skontaktuj się z nami w celu omówienia wymagań.

Wartości konwersji w komorze anechoicznej, mierzona w pomieszczeniu testowym. W czasie rzeczywistej pracy wartości te są zazwyczaj nieco wyższe z powodu warunków otoczenia.

Powyższe projekty i specyfikacje mogą ulegać zmianie bez uprzedniego powiadomienia. Ostrożnie specyfikacje prosimy odnosić do dokumentacji technicznej dostarczonej przez przedstawiciela handlowego.

Wartości dźwięku są mierzone w pół-anechoicznej sali, w odległości 1 m przed jednostką i 1,3 m nad podłogą.

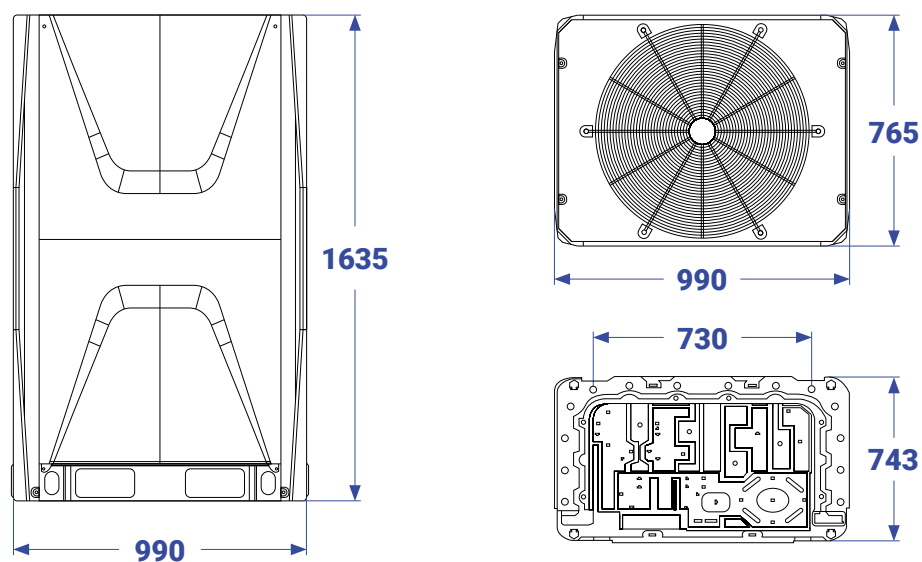
Powyższe typy połączeń są rekomendowane przez fabrykę. Typy połączeń mogą być również łączone według własnych preferencji.

Dane pochodzą z laboratorium ALIX, dane mogą się zmniejszać w zależności od warunków testowych. ALIX zastrzega sobie prawo do wyjaśnień dotyczących danych.

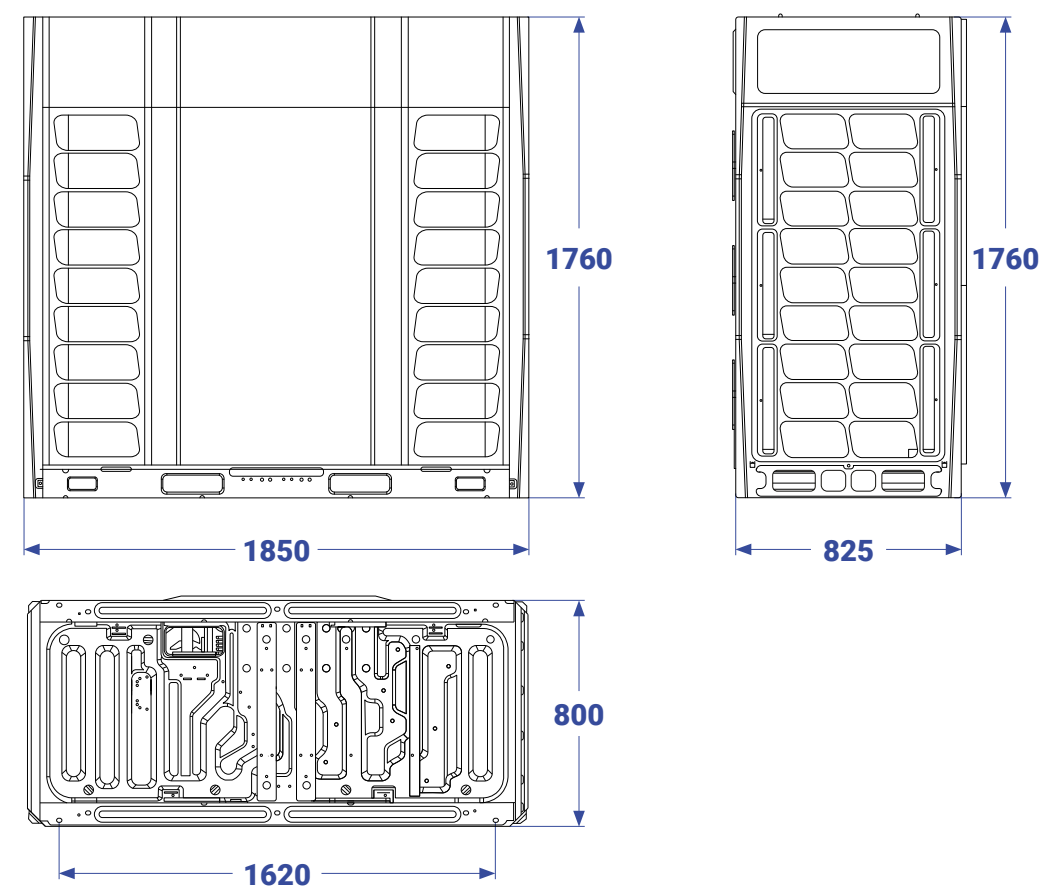
Wszystkie specyfikacje mogą ulegać zmianom przez producenta bez uprzedniego powiadomienia.

Wymiary jednostek

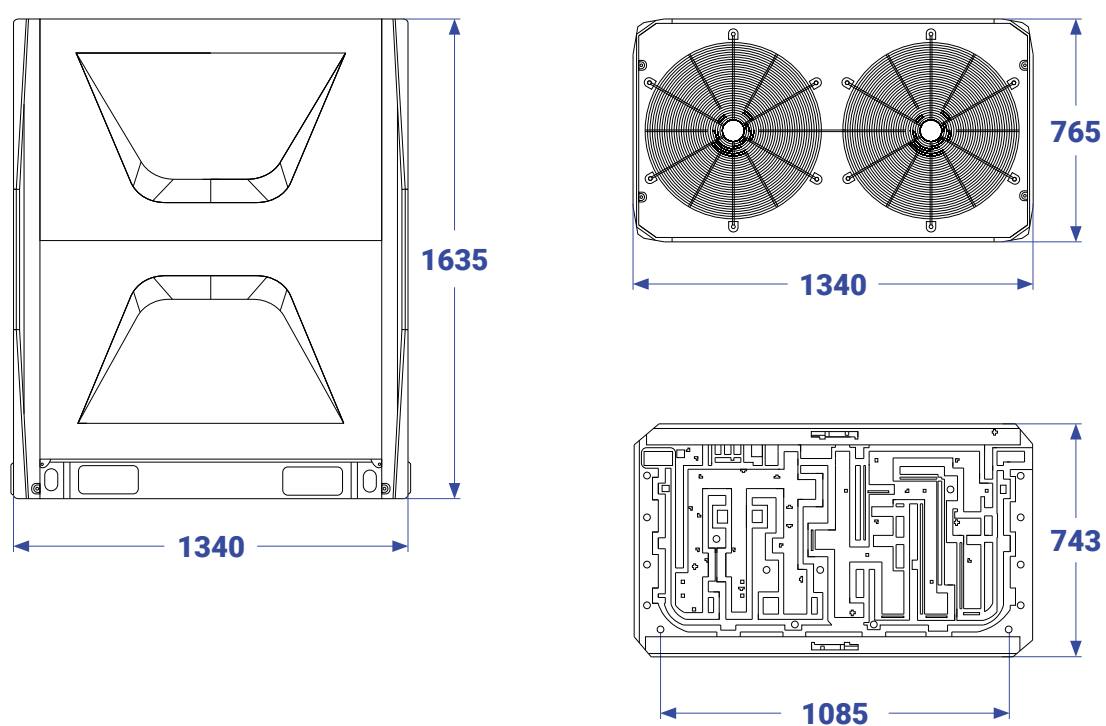
ARV-H250/SR1MV ARV-H280/SR1MV ARV-H330/SR1MV



ARV-H680/SR1MV ARV-H730/SR1MV ARV-H785/SR1MV ARV-H850/SR1MV ARV-H900/SR1MV
ARV-H950/SR1MV ARV-H1010/SR1MV



ARV-H400/SR1MV ARV-H450/SR1MV ARV-H500/SR1MV ARV-H560/SR1MV ARV-H610/SR1MV



AUX
AIR CONDITIONER



ARV MINI

Niezawodna technologia

Sprężarka inwerterowa DC

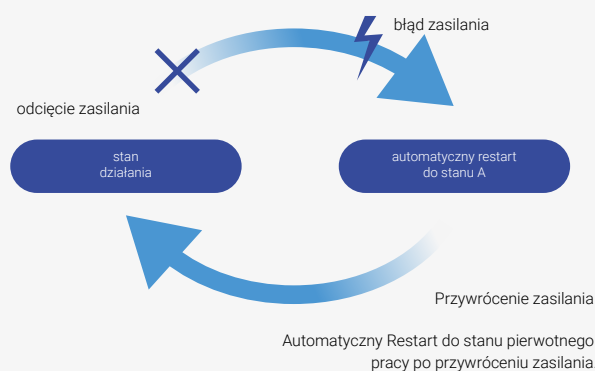
Wykonany z unikalnego, magnetycznego materiału wirnik może zmieniać obroty silnika przy zmianach napięcia DC, pokonując jednocześnie zakłócenia elektromagnetyczne i utratę obrotów, która występuje przy tradycyjnej sprężarce AC. Sprężarka osiąga wysoką wydajność przy jednocześnie cichej pracy.

Szybkie chłodzenie / ogrzewanie

Zastosowanie technologii inwerterowej pozwala na bardzo szybkie osiągnięcie maksymalnej wydajności chłodniczej lub grzewczej, dąży do utrzymania temperatury na stałym poziomie, minimalizując jej wahania co zapewnia komfortowe środowisko dla użytkownika.

Funkcja automatycznego restartu

System w sytuacji chwilowego zaniku napięcia, po jego przywróceniu może rozpocząć ponownie pracę z pierwotnymi ustawieniami. Powrót do zapamiętanego stanu pracy odbywa się automatycznie i nie wymaga ręcznego restartu jednostki.



Precyzyjna kontrola temperatury

Automatyka w jednostce pozwala na precyzyjne dostosowanie wydajności w zależności od zmian temperatury wewnętrznej. Inteligentny algorytm, zliczając zapotrzebowanie jednostek wewnętrznych, umożliwia kontrolę w czasie rzeczywistym pracę sprężarki, dostosowując przepływ czynnika tak, aby zapewnić jak najwyższy komfort w pomieszczeniu.



Różnorodność i elastyczne dopasowanie jednostek wewnętrznych i zewnętrznych

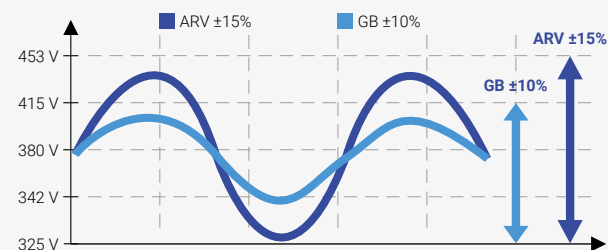
AUX oferuje całą gamę różnych modeli jednostek wewnętrznych o dużym zakresie wydajności. Bogaty wybór jednostek zaspokoi wszelkie potrzeby klientów komercyjnych i użytkowników prywatnych. Rozbudowana technologia pozwala na elastyczne projektowanie instalacji, dopasowanych do potrzeb każdego inwestora.

System chłodzenia PCB

Inteligentne chłodzenie płyty PCB zapewnia stabilne działanie systemu nawet przy bardzo wysokich temperaturach zewnętrznych.

Tolerancja na wahania napięcia

Występujące na niektórych obszarach wahania napięcia nie mają wpływu na stabilność pracy jednostki.



ARV MINI Modular

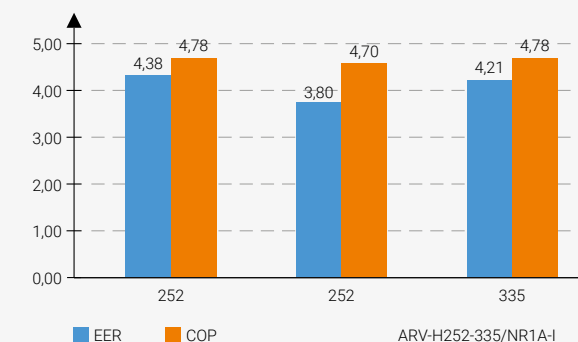
Duża wydajność i dowolna konfiguracja

3 podstawowe modele od 8HP do 12HP. Maksymalna kombinacja: 36HP (100,5 kW), Mniejsza ilość jednostek w systemie pozwala na oszczędność miejsca i redukcję kosztów oraz prostszą instalację.



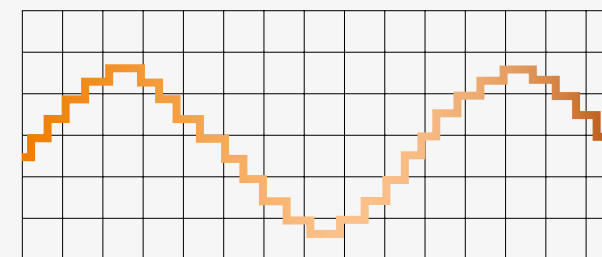
Wysokie współczynniki EER i COP

ARV MINI MODULAR osiąga najwyższą w branży efektywność energetyczną w chłodzeniu i ogrzewaniu dzięki zastosowaniu falowników DC we wszystkich sprężarkach.

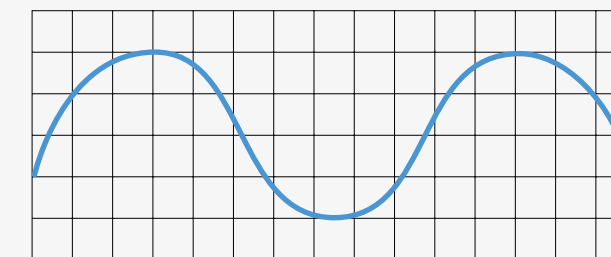


Technologia sterowania sinusoidalnego 180°

Sprężarka z falownikiem DC wykorzystuje technikę sterowania wektorowego falą sinusoidalną 180°, co sprawia, że silnik pracuje płynnie i znacznie zwiększa wydajność w porównaniu z tradycyjną falą piłkowską. Technika ta również obniża poziom hałasu.



Technologia tradycyjna



Technologia sterowania sinusoidalnego 180°

Silnik wentylatora DC o wysokiej wydajności

Bezszczotkowy silnik prądu stałego dostosowuje prędkość wentylatora do ciśnienia w systemie i obciążenia roboczego, co skutkuje znacznym wzrostem wydajności, a wentylator Super Aero zapewnia większy przepływ powietrza i wyższe ciśnienie statyczne.



Seria ARV MINI

Jednofazowe 50/60Hz

Model		ARV-H80/NR1A	ARV-H100/NR1A	ARV-H120/NR1A	ARV-H140/NR1A	ARV-H160/NR1A	
Wydajność chłodnicza	[kW]	8,00	10,00	12,10	14,00	15,50	
Wydajność grzewcza	[kW]	9,00	12,00	14,00	16,00	18,00	
Zasilanie	[V~, Hz, Ph]	220~240,1N~50/60	220~240,1N~50/60	220~240,1N~50/60	220~240,1N~50/60	220~240,1N~50/60	
Pobór mocy	Chłodzenie	[kW]	2,00	2,55	3,20	3,75	4,80
	Ogrzewanie	[kW]	1,95	2,97	3,45	3,85	4,60
Pobór mocy	Chłodzenie	[A]	9,10	11,60	14,50	17,00	21,80
	Ogrzewanie	[A]	8,90	13,50	15,70	17,50	20,90
EER / COP	[W/W]	4,00 / 4,62	3,92 / 4,04	3,78 / 4,06	3,73 / 4,16	3,23 / 3,91	
SEER / SCOP	[W/W]	6,00 / 3,80	6,05 / 3,80	6,82 / 3,75	6,85 / 4,84	6,80 / 4,30	
Przepływ powietrza	[m³/h]	4100	4100	4890	5100	5100	
Poziom ciśnienia akustycznego	[dB(A)]	54	54	56	56	56	
Maksymalna różnica poziomów między jednostką wewnętrzną, a zewnętrzną	[m]	20	20	20	30	30	
Maksymalna różnica poziomów między jednostkami wewnętrznymi	[m]	8	8	8	8	8	
Maksymalna odległość od pierwszego trójnika do najdalszej jednostki wewnętrznej	[m]	20	20	20	20	20	
Całkowita długość orurowania	[m]	40	40	40	100	100	
Zakres stosunku wydajności IDU / ODU	[%]	50~130	50~130	50~130	50~130	50~130	
Wymiary (szerokość x głębokość x wysokość)	[mm]	970 x 370 x 800	970 x 370 x 800	970 x 370 x 800	990 x 420 x 860	990 x 420 x 860	
Waga netto	[kg]	60	60	70	80	80	
Typ czynnika chłodniczego	-	R410A	R410A	R410A	R410A	R410A	
Wymiary orurowania	Ciecz	[mm (cale)]	9,52 (3/8)	9,52 (3/8)	9,52 (3/8)	9,52 (3/8)	
	Gaz	[mm (cale)]	15,88 (5/8)	15,88 (5/8)	15,88 (5/8)	15,88 (5/8)	
Zakres pracy	Chłodzenie	[°C]	-15~49	-15~49	-15~49	-15~49	
	Ogrzewanie	[°C]	-15~27	-15~27	-15~27	-15~27	

Moc chłodnicza: Temperatura wewnętrzna 27°C DB/19°C WB; temperatura zewnętrzna: 35°C DB/24°C WB.

Moc chłodnicza (tropikalna): Temperatura wewnętrzna 27°C DB/19°C WB; temperatura zewnętrzna: 46,1°C DB.

Moc grzewcza: Temperatura wewnętrzna 20°C DB; temperatura zewnętrzna: 7°C DB/6°C WB.

Długość rur: Równoważna długość rur: 7,5 m, różnica poziomów: 0 m.

Wartość konwersji w komorze anechoicznej, mierzona w pomieszczeniu testowym. Podczas rzeczywistej pracy wartości te są zwykle nieco wyższe ze względu na warunki otoczenia.

Powyższe projekty i specyfikacje mogą ulec zmianie bez wcześniejszego powiadomienia. Ostateczne specyfikacje należy sprawdzić w dokumentacji technicznej dostarczonej przez przedstawiciela handlowego.

Dane pochodzą z laboratorium AUX, mogą się zmieniać w zależności od warunków testowych. AUX zastrzega sobie prawo do interpretacji tych danych.

Wszystkie specyfikacje mogą być zmienione przez producenta bez wcześniejszego powiadomienia.

Seria ARV MINI

Trójfazowe 50/60Hz

Model		ARV-H120/SR1DCS1A	ARV-H140/SR1DCS1A	ARV-H160/SR1DCS1A	ARV-H180/SR1DCS7A	
Wydajność chłodnicza	[kW]	12,10	14,10	15,50	18,00	
Wydajność grzewcza	[kW]	14,00	16,00	18,00	20,00	
Zasilanie	[V~, Hz, Ph]	380~415,3N~50/60	380~415,3N~50/60	380~415,3N~50/60	380~415,3N~50/60	
Pobór mocy	Chłodzenie	[kW]	3,25	3,80	4,80	5,20
	Ogrzewanie	[kW]	3,45	3,85	4,60	5,00
Pobór mocy	Chłodzenie	[A]	5,00	5,80	7,60	8,00
	Ogrzewanie	[A]	5,30	5,90	7,30	7,70
EER / COP	[W/W]	3,72 / 4,06	3,68 / 4,16	3,23 / 3,91	3,46 / 4,00	
SEER / SCOP	[W/W]	6,20 / 4,10	6,10 / 4,00	6,10 / 4,00	6,10 / 4,00	
Przepływ powietrza	[m³/h]	5100	5100	5100	6700	
Poziom ciśnienia akustycznego	[dB(A)]	56	56	57	58	
Maksymalna długość orurowania	[m]	100	100	100	150	
Maksymalna wysokość orurowania	[m]	30	30	30	50	
Zakres stosunku wydajności IDU / ODU	[%]	50~130	50~130	50~130	50~130	
Wymiary (szerokość x głębokość x wysokość)	[mm]	990 x 420 x 860	990 x 420 x 860	990 x 420 x 860	940 x 340 x 1320	
Waga netto	[kg]	79	79	79	90	
Typ czynnika chłodniczego	-	R410A	R410A	R410A	R410A	
Wymiary orurowania	Ciecz	[mm (cale)]	9,52 (3/8)	9,52 (3/8)	9,52 (3/8)	
	Gaz	[mm (cale)]	15,88(5/8)	15,88(5/8)	15,88(5/8)	
Zakres pracy	Chłodzenie	[°C]	-15~49	-15~49	-15~45	
	Ogrzewanie	[°C]	-20~24	-20~24	-20~24	

Moc chłodnicza: Temperatura wewnętrzna 27°C DB/19°C WB; temperatura zewnętrzna: 35°C DB/24°C WB.

Moc chłodnicza (tropikalna): Temperatura wewnętrzna 27°C DB/19°C WB; temperatura zewnętrzna: 46,1°C DB.

Moc grzewcza: Temperatura wewnętrzna 20°C DB; temperatura zewnętrzna: 7°C DB/6°C WB.

Długość rur: Równoważna długość rur: 7,5 m, różnica poziomów: 0 m.

Wartość konwersji w komorze anechoicznej, mierzona w pomieszczeniu testowym. Podczas rzeczywistej pracy wartości te są zwykle nieco wyższe ze względu na warunki otoczenia.

Powyższe projekty i specyfikacje mogą ulec zmianie bez wcześniejszego powiadomienia. Ostateczne specyfikacje należy sprawdzić w dokumentacji technicznej dostarczonej przez przedstawiciela handlowego.

Dane pochodzą z laboratorium AUX, mogą się zmieniać w zależności od warunków testowych. AUX zastrzega sobie prawo do interpretacji tych danych.

Wszystkie specyfikacje mogą być zmienione przez producenta bez wcześniejszego powiadomienia.

Seria ARV MODULAR MINI

Trójfazowe 50/60Hz

Model		ARV-H220/SR1DCS7 ARV-H224/SR1DCS7	ARV-H252/SR1DCMA	ARV-H260/SR1DCS7	ARV-H280/SR1DCMA	ARV-H335/SR1DCMA	
Wydajność chłodnicza	[kW]	22,40	25,20	26,00	28,50	33,50	
Wydajność grzewcza	[kW]	24,50	27,00	28,50	31,50	37,50	
Zasilanie	[V~, Hz, Ph]	380~415,3N~50/60	380~415,3N~50/60	380~415,3N~50/60	380~415,3N~50/60	380~415,3N~50/60	
Pobór mocy	Chłodzenie	[kW]	6,80	5,75	7,60	7,50	7,95
	Ogrzewanie	[kW]	5,90	5,65	6,80	6,70	7,85
Pobór mocy	Chłodzenie	[A]	11,10	9,70	12,40	12,60	13,40
	Ogrzewanie	[A]	9,60	9,50	11,10	11,40	13,30
EER / COP	[W/W]	3,29 / 4,15	4,38 / 4,78	3,42 / 4,19	3,80 / 4,70	4,21 / 4,78	
SEER / SCOP	[W/W]	5,90 / 3,80	... / ...	5,50 / 3,75	... / / ...	
Przepływ powietrza	[m³/h]	11000	11000	11000	11000	15300	
Poziom ciśnienia akustycznego	[dB(A)]	62	43 - 57	62	43 - 57	43 - 58	
Maksymalna długość orurowania	[m]	250	560	250	560	560	
Maksymalna wysokość orurowania	[m]	50	50	50	50	50	
Zakres stosunku wydajności IDU / ODU	[%]	50~130	50~130	50~130	50~130	50~130	
Wymiary (szerokość x głębokość x wysokość)	[mm]	1120 x 400 x 1540	1120 x 400 x 1540	1120 x 400 x 1540	1120 x 400 x 1540	1120 x 400 x 1540	
Waga netto	[kg]	160	145	160	145	152	
Typ czynnika chłodniczego	-	R410A	R410A	R410A	R410A	R410A	
Wymiary orurowania	Ciecz	[mm (cale)]	9,52 (3/8)	12,70 (1/2)	9,52 (3/8)	12,70 (1/2)	12,70 (1/2)
	Gaz	[mm (cale)]	22,22 (7/8)	22,22 (7/8)	22,22 (7/8)	22,22 (7/8)	22,22 (7/8)
Zakres pracy	Chłodzenie	[°C]	-15~-49	-15~-49	-15~-49	-15~-49	-15~-55
	Ogrzewanie	[°C]	-15~-27	-20~-24	-15~-27	-20~-24	-20~-24

Dane pochodzą z laboratorium AUX, mogą się zmieniać w zależności od warunków testowych. AUX zastrzega sobie prawo do interpretacji tych danych. Wszystkie specyfikacje mogą być zmienione przez producenta bez wcześniejszego powiadomienia.



Wysoka wydajność

Silnik bezszczotkowy DC

45% oszczędność energii w porównaniu z silnikiem AC



Seria ARV7
Systemy technologii inwerterowej ARV

Seria ARV MODULAR MINI

Trójfazowe 50/60Hz

Model		ARV-H504/SR1DCMA	ARV-H532/SR1DCMA	ARV-H560/SR1DCMA	
Kombinacja	-	8 x 2	8 + 10	10 x 2	
Wydajność chłodnicza	[kW]	50,4	53,7	57,0	
Wydajność grzewcza	[kW]	54,0	58,5	63,0	
Zasilanie	[V~, Hz, Ph]	380~415,3N~50/60	380~415,3N~50/60	380~415,3N~50/60	
Pobór mocy	Chłodzenie	[kW]	11,50	13,25	15,00
	Ogrzewanie	[kW]	11,30	12,35	13,40
EER / COP	[W/W]	4,38 / 4,78	4,05 / 4,75	3,80 / 4,70	
Przepływ powietrza	[m³/h]	11000 x 2	11000 x 2	11000 x 2	
Sprężarka	Typ	-	DC Inwerter	DC Inwerter	DC Inwerter
	Ilość	-	1	1	1
Silnik wentylatora	Typ	-	silnik DC	silnik DC	silnik DC
	Ilość	-	4	4	4
Poziom ciśnienia akustycznego	[dB(A)]	≤57	≤57	≤57	
Maksymalna długość orurowania	[m]	560	560	560	
Maksymalna wysokość orurowania	[m]	50	50	50	
Zakres stosunku wydajności IDU / ODU	[%]	50~130	50~130	50~130	
Wymiary (szerokość x głębokość x wysokość)	[mm]	(1120 x 400 x 1540) x2	(1120 x 400 x 1540) x2	(1120 x 400 x 1540) x2	
Waga netto	[kg]	145 x 2	145 x 2	1145 x 2	
Typ czynnika chłodniczego	-	R410A	R410A	R410A	
Wymiary orurowania	Ciecz	[mm (cale)]	12,70 (1/2)	12,70 (1/3)	12,70 (1/4)
	Gaz	[mm (cale)]	22,22 (7/8)	22,22 (7/9)	22,22 (7/10)
Zakres pracy	Chłodzenie	[°C]	-15~55	-15~55	-15~55
	Ogrzewanie	[°C]	-20~24	-20~24	-20~24

Seria ARV MODULAR MINI

Trójfazowe 50/60Hz

Model		ARV-H615/SR1DCMA	ARV-H670/SR1DCMA	ARV-H784/SR1DCMA	ARV-H812/SR1DCMA	
Kombinacja	-	10 + 12	12 x 2	8 x 2 + 10	8 + 10 x 2	
Wydajność chłodnicza	[kW]	62,00	67,00	78,90	82,20	
Wydajność grzewcza	[kW]	69,00	75,00	85,50	90,00	
Zasilanie	[V~, Hz, Ph]	380~415,3N~50/60	380~415,3N~50/60	380~415,3N~50/60	380~415,3N~50/60	
Pobór mocy	Chłodzenie	[kW]	15,45	15,90	19,00	20,75
	Ogrzewanie	[kW]	14,55	15,70	18,00	19,05
EER / COP	[W/W]	4,01 / 4,74	4,21 / 4,78	4,15 / 4,75	3,96 / 4,72	
Przepływ powietrza	[m³/h]	11000 + 15300	15300 x 2	11000 x 3	11000 x 3	
Sprężarka	Typ	-	DC Inwerter	DC Inwerter	DC Inwerter	DC Inwerter
	Ilość	-	2	2	3	3
Silnik wentylatora	Typ	-	silnik DC	silnik DC	silnik DC	silnik DC
	Ilość	-	4	4	6	6
Poziom ciśnienia akustycznego	[dB(A)]	≤58	≤58	≤57	≤57	
Maksymalna długość orurowania	[m]	560	560	560	560	
Maksymalna wysokość orurowania	[m]	50	50	50	50	
Zakres stosunku wydajności IDU / ODU	[%]	50~130	50~130	50~130	50~130	
Wymiary (szerokość x głębokość x wysokość)	[mm]	(1120 x 400 x 1540) x2	(1120 x 400 x 1540) x2	(1120 x 400 x 1540) x3	(1120 x 400 x 1540) x3	
Waga netto	[kg]	145 + 152	152 x 2	145 x 3	145 x 3	
Typ czynnika chłodniczego	-	R410A	R410A	R410A	R410A	
Zakres pracy	Chłodzenie	[°C]	-15~55	-15~55	-15~55	-15~55
	Ogrzewanie	[°C]	-20~24	-20~24	-20~24	-20~24

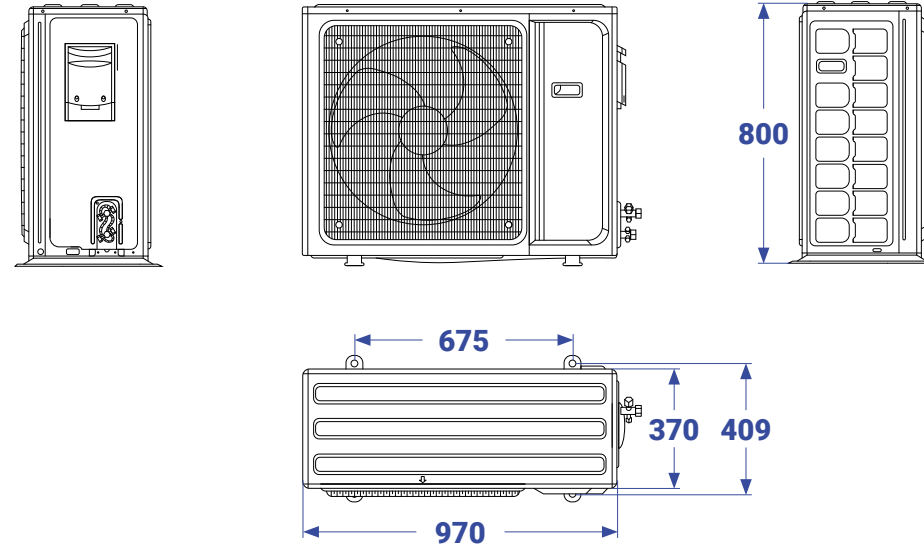
Seria ARV MODULAR MINI

Trójfazowe 50/60Hz

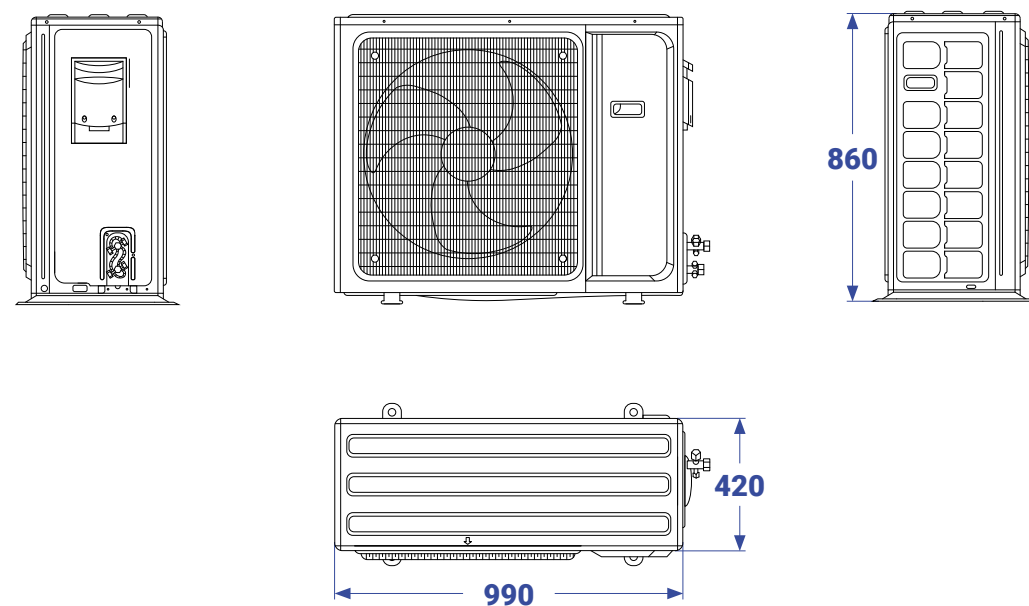
Model		ARV-H840/SR1DCMA	ARV-H895/SR1DCMA	ARV-H950/SR1DCMA	ARV-H1005/SR1DCMA	
Kombinacja	-	10 x 3	10 x 2 + 12	10 + 12 x 2	12 x 3	
Wydajność chłodnicza	[kW]	85,50	90,50	95,50	100,50	
Wydajność grzewcza	[kW]	95,40	100,50	106,50	112,50	
Zasilanie	[V~, Hz, Ph]	380~415,3N~50/60	380~415,3N~50/60	380~415,3N~50/60	380~415,3N~50/60	
Pobór mocy	Chłodzenie	[kW]	22,50	22,95	23,40	23,85
	Ogrzewanie	[kW]	20,10	21,25	22,40	23,55
EER / COP	[W/W]	3,80 / 4,70	3,94 / 4,73	4,08 / 4,75	4,21 / 4,78	
Przepływ powietrza	[m³/h]	11000 x3	11000 x2 + 15300	11000 + 15300 x2	15300 x3	
Sprężarka	Typ	-	DC Inwerter	DC Inwerter	DC Inwerter	
	Ilość	-	3	3	3	
Silnik wentylatora	Typ	-	silnik DC	silnik DC	silnik DC	
	Ilość	-	6	6	6	
Poziom ciśnienia akustycznego	[dB(A)]	≤57	≤58	≤58	-	
Maksymalna długość orurowania	[m]	560	560	560	560	
Maksymalna wysokość orurowania	[m]	50	50	50	50	
Zakres stosunku wydajności IDU / ODU	[%]	50~130	50~130	50~130	50~130	
Wymiary (szerokość x głębokość x wysokość)	[mm]	(1120 x 400 x 1540) x3	(1120 x 400 x 1540) x3	(1120 x 400 x 1540) x3	(1120 x 400 x 1540) x3	
Waga netto	[kg]	145 x3	145 x2 + 152	145 + 152 x2	152 x3	
Typ czynnika chłodniczego	-	R410A	R410A	R410A	R410A	
Zakres pracy	Chłodzenie	[°C]	-15~55	-15~55	-15~55	-15~55
	Ogrzewanie	[°C]	-20~24	-20~24	-20~24	-20~24

Wymiary jednostek

ARV-H080/NR1A ARV-H100/NR1A ARV-H120/NR1A

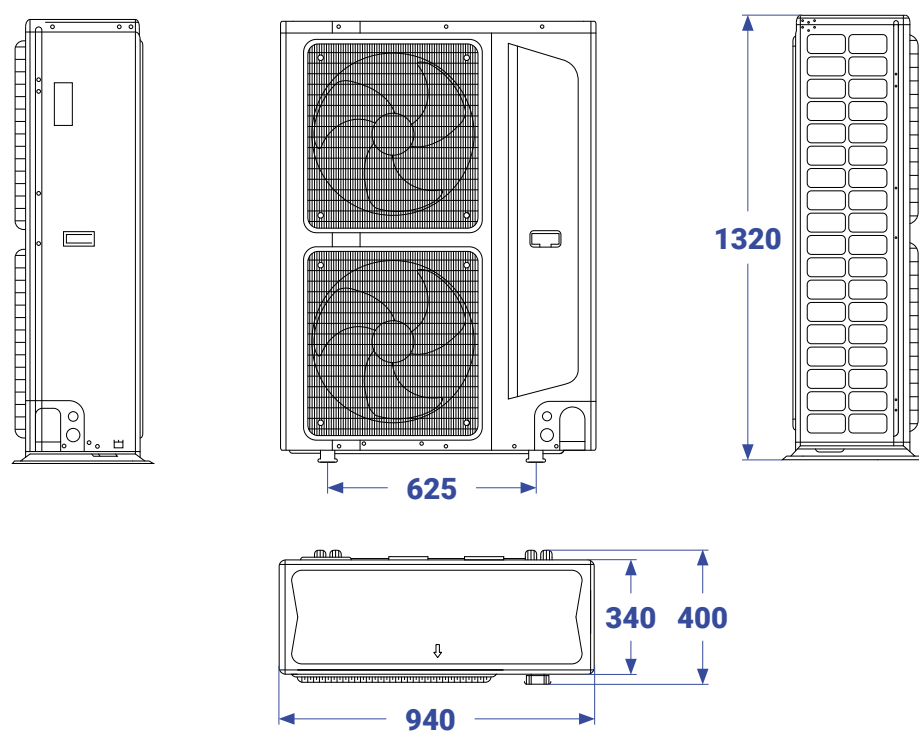


ARV-H140/NR1A ARV-H160/NR1A

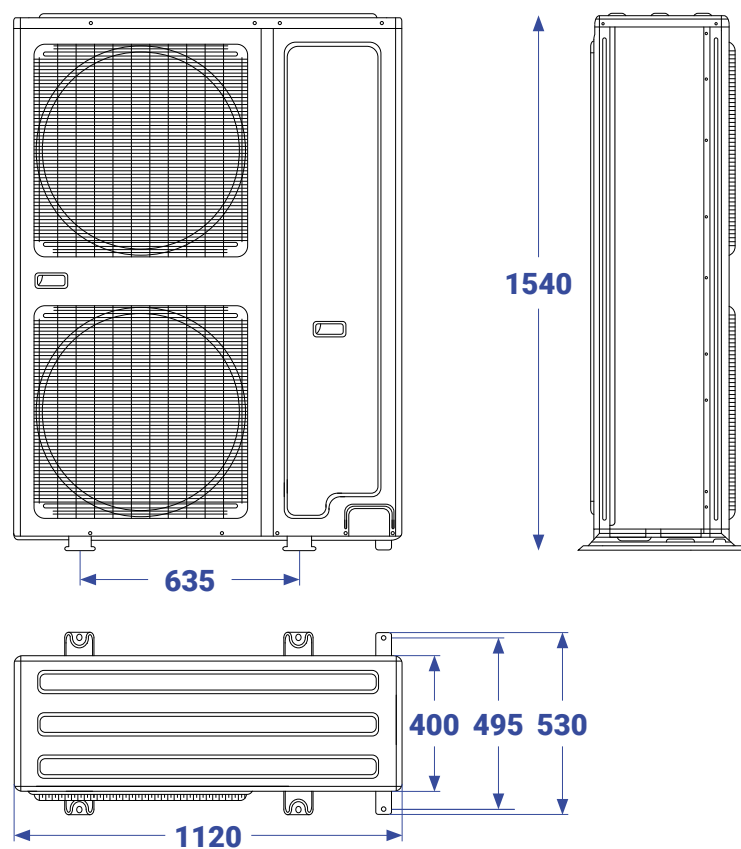


Wymiary jednostek

ARV-H120/SR1DCS7 ARV-H140/SR1DCS7 ARV-H160/SR1DCS7



ARV-H220/SR1DCS7 ARV-H252/SR1DCMA ARV-H260/SR1DCS7 ARV-H280/SR1DCMA ARV-H335/SR1DCMA



ARV MINI

Innowacyjne
rozwiązania klimatyzacyjne



AUX
AIR CONDITIONER

JEDNOSTKI WEWNĘTRZNE

ścienne, kasetonowe, przypodłogowo-sufitowe,
kanałowe, kanałowe świeżego powietrza

JEDNOSTKI ŚCIENNE

Seria ARVWM z silnikiem DC wentylatora

Jednostki ścienne

Seria ARVWM z silnikiem DC wentylatora



Szybkie chłodzenie / ogrzewanie



Sterownik bezprzewodowy



Cyfrowy wyświetlacz



Funkcja „Anti-Cold-Air”



Tryb pracy nocnej



Inteligentne odszranianie



Karta hotelowa



Moduł sterowania Wi-Fi



Sterownik przewodowy



Sterownik centralny

■ w standardzie ■ opcjonalnie

Sterowanie przewodowe

W standardzie jednostka wyposażona jest w pilot bezprzewodowy. Jako opcję można zastosować sterownik przewodowy przeznaczony do montażu na ścianie, takie rozwiązanie sprawdza się szczególnie w obiektach komercyjnych, hotelowych aby uniknąć sytuacji braku możliwości sterowania w przypadku zagubienia pilota.



Dwustronne odprowadzanie skroplin

Możliwość podłączenia instalacji odprowadzającej skropliny zarówno z lewej, jak i z prawej strony jednostki wewnętrznej, co znacznie ułatwia montaż.



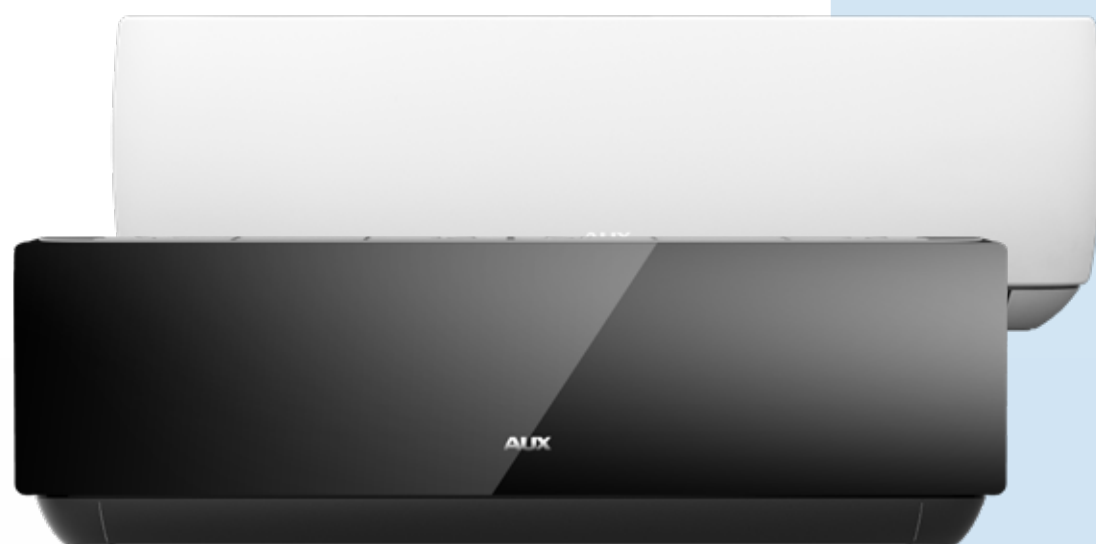
Dogodna instalacja

Kompaktowych rozmiarów zawór rozprężny EXV jest zabudowany w jednostce. Takie rozwiązanie oraz nowa kompaktowa obudowa pozwalają na stabilny i łatwy montaż jednostki w wybranym miejscu.



Technologia szybkiego chłodzenia i grzania

Dzięki zastosowaniu sprężarki z technologią inwerterową, klimatyzator może w krótkim czasie osiągnąć pełną wydajność i zapewnić szybkie otrzymanie zadanej temperatury w pomieszczeniu. Klimatyzator uzyskuje pełną moc chłodzenia w zaledwie 30 sekund, a pełną moc grzania osiąga w ciągu 1 minuty. Sprężarka osiąga prędkość obrotową równą 3900 obrotów na minutę w ciągu 30 sekund.

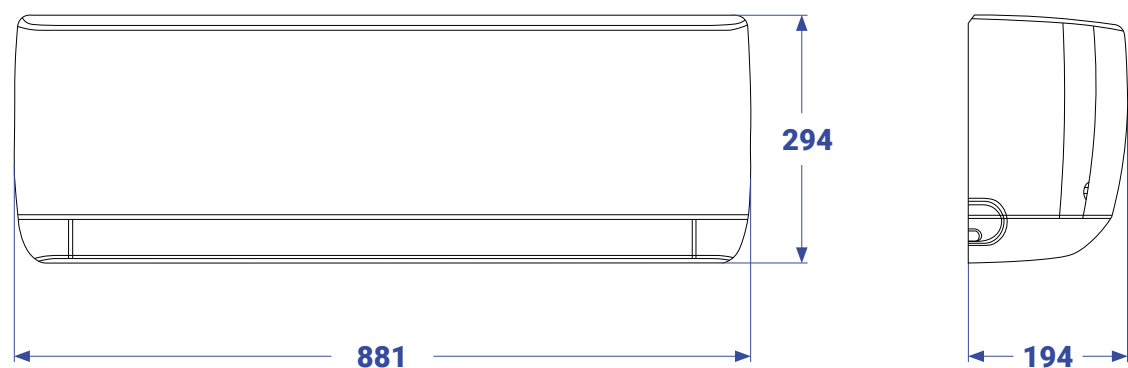


Wydajność [kW]	1,5	2,2	2,8	3,6	4,5	5,6	7,1
Jednostki naścienne	■	■	■	■	■	■	■

Wymiary jednostek

Jednostki ścienne

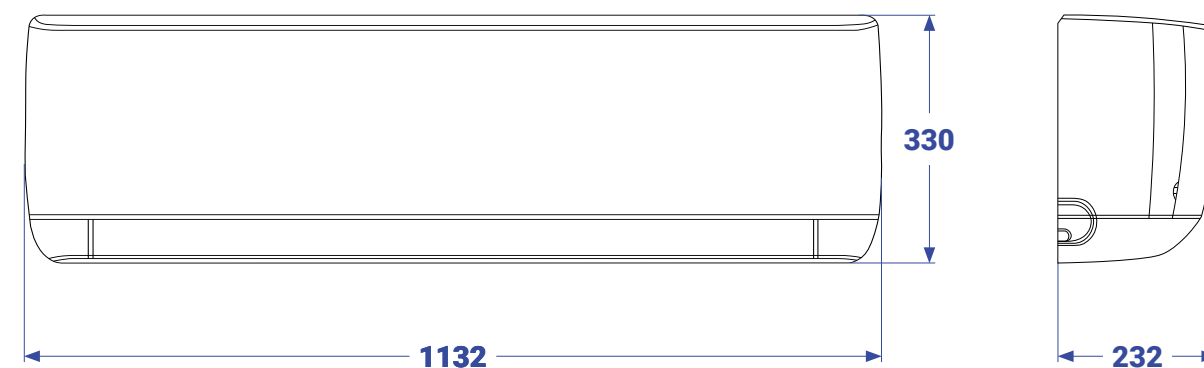
ARVWM-H015/NR1DJ(*) ARVWM-H022/NR1DJ(*) ARVWM-H028/NR1DJ(*) ARVWM-H036/NR1DJ(*)



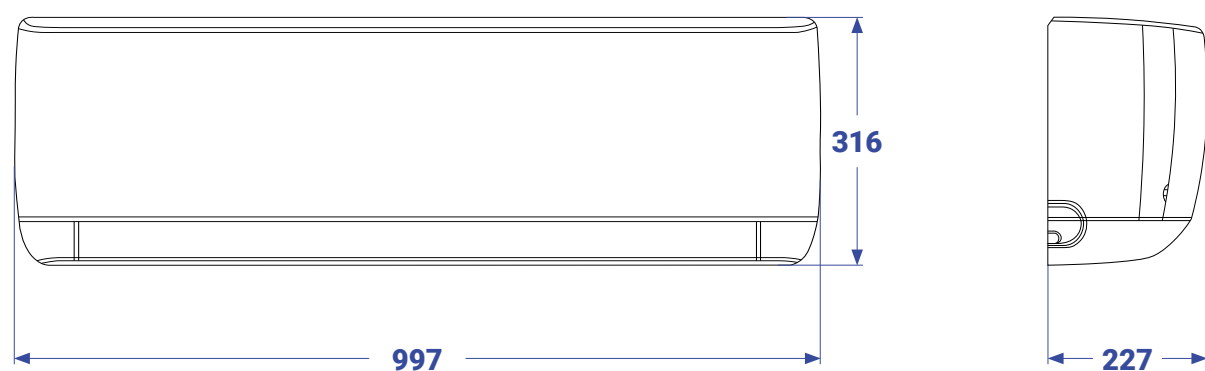
Wymiary jednostek

Jednostki ścienne

ARVWM-H071/NR1DJ(*)



ARVWM-H045/NR1DJ(*) ARVWM-H056/NR1DJ(*)



JEDNOSTKI ŚCIENNE



Dane techniczne

Model		ARVWM-H015/NR1D(J*)	ARVWM-H022/NR1D(J*)	ARVWM-H028/NR1D(J*)	ARVWM-H036/NR1D(J*)
Wydajność chłodnicza	[kW]	1,5	2,2	2,8	3,6
Wydajność grzewcza	[kW]	1,7	2,6	3,2	4,0
Zasilanie	[V~, Hz, Ph]	220~240,50/60,1	220~240,50/60,1	220~240,50/60,1	220~240,50/60,1
Moc nominalna	[W]	20,0	20,0	20,0	20,0
Przepływ powietrza (wysoki / średni / niski)	[m³/h]	520 / 460 / 400	520 / 460 / 400	520 / 460 / 400	520 / 460 / 400
Poziom ciśnienia akustycznego (wysoki / średni / niski)	[dB(A)]	38 / 33 / 27	38 / 33 / 27	38 / 33 / 27	38 / 33 / 27
Wymiary (szerokość x głębokość x wysokość)	[mm]	881 x 294 x 194	881 x 294 x 194	881 x 294 x 194	881 x 294 x 194
Waga netto	[kg]	10,5	10,5	10,5	10,5
Typ czynnika chłodniczego	-	R410A	R410A	R410A	R410A
Wymiary orurowania					
Ciecz	[mm (cale)]	6,35 (1/4)	6,35 (1/4)	6,35 (1/4)	6,35 (1/4)
Gaz	[mm (cale)]	9,52 (3/8)	9,52 (3/8)	9,52 (3/8)	9,52 (3/8)
Skropliny	[mm]	DN20 (R3/4)	DN20 (R3/4)	DN20 (R3/4)	DN20 (R3/4)

Model		ARVWM-H045/NR1D(J*)	ARVWM-H056/NR1D(J*)	ARVWM-H071/NR1D(J*)
Wydajność chłodnicza	[kW]	4,5	5,6	7,1
Wydajność grzewcza	[kW]	5,0	6,3	8,0
Zasilanie	[V~, Hz, Ph]	220~240,50/60,1	220~240,50/60,1	220~240,50/60,1
Moc nominalna	[W]	30,0	30,0	30,0
Przepływ powietrza (wysoki / średni / niski)	[m³/h]	850 / 750 / 660	850 / 750 / 660	1000 / 900 / 800
Poziom ciśnienia akustycznego (wysoki / średni / niski)	[dB(A)]	42 / 38 / 34	42 / 38 / 34	44 / 40 / 37
Wymiary (szerokość x głębokość x wysokość)	[mm]	997 x 316 x 227	997 x 316 x 227	1132 x 330 x 232
Waga netto	[kg]	13,5	13,5	15,5
Typ czynnika chłodniczego	-	R410A	R410A	R410A
Wymiary orurowania				
Ciecz	[mm (cale)]	6,35 (1/4)	6,35 (1/4)	6,35 (1/4)
Gaz	[mm (cale)]	12,7 (1/2)	12,7 (1/2)	12,7 (1/2)
Skropliny	[mm]	DN20 (R3/4)	DN20 (R3/4)	DN20 (R3/4)

Wydajności podane dla następujących warunków:

Wydajność chłodnicza: temperatura wewnętrzna 27°C (termometr suchy DB) / 19°C (termometr mokry WB); temperatura zewnętrzna 35°C (termometr suchy DB) / 24°C (termometr mokry WB).

Wydajność grzewcza: temperatura wewnętrzna 20°C (termometr suchy DB); temperatura zewnętrzna 7°C (termometr suchy DB) / 6°C (termometr mokry WB).

Długość instalacji chłodniczej: równoważna długość instalacji: 7,5 m; różnica poziomów 0 m.

Wartości poziomu dźwięku zmierzone w odległości 1 metra od szczeliny nawiewu powietrza w poziomie i w pionie.

Podane funkcje i dane techniczne mają charakter informacyjny i mogą ulec zmianie bez powiadomienia.

Model		ARVWM-H022/NR1D(JP)	ARVWM-H028/NR1D(JP)	ARVWM-H036/NR1D(JP)
Wydajność chłodnicza	[kW]	2,2	2,8	3,6
Wydajność grzewcza	[kW]	2,6	3,2	4,0
Zasilanie	[V~, Hz, Ph]	220~240,50/60,1	220~240,50/60,1	220~240,50/60,1
Moc nominalna	[W]	20,0	20,0	20,0
Przepływ powietrza (wysoki / średni / niski)	[m³/h]	520 / 460 / 400	520 / 460 / 400	520 / 460 / 400
Poziom ciśnienia akustycznego (wysoki / średni / niski)	[dB(A)]	38 / 33 / 27	38 / 33 / 27	38 / 33 / 27
Wymiary (szerokość x głębokość x wysokość)	[mm]	881 x 294 x 194	881 x 294 x 194	881 x 294 x 194
Waga netto	[kg]	10,5	10,5	10,5
Typ czynnika chłodniczego	-	R410A	R410A	R410A
Wymiary orurowania				
Ciecz	[mm (cale)]	6,35 (1/4)	6,35 (1/4)	6,35 (1/4)
Gaz	[mm (cale)]	9,52 (3/8)	9,52 (3/8)	9,52 (3/8)
Skropliny	[mm]	DN20 (R3/4)	DN20 (R3/4)	DN20 (R3/4)

Model		ARVWM-H045/NR1D(JP)	ARVWM-H056/NR1D(JP)
Wydajność chłodnicza	[kW]	4,5	5,6
Wydajność grzewcza	[kW]	5,0	6,3
Zasilanie	[V~, Hz, Ph]	220~240,50/60,1	220~240,50/60,1
Moc nominalna	[W]	30,0	30,0
Przepływ powietrza (wysoki / średni / niski)	[m³/h]	850 / 750 / 660	850 / 750 / 660
Poziom ciśnienia akustycznego (wysoki / średni / niski)	[dB(A)]	42 / 38 / 34	42 / 38 / 34
Wymiary (szerokość x głębokość x wysokość)	[mm]	997 x 316 x 227	997 x 316 x 227
Waga netto	[kg]	13,5	13,5
Typ czynnika chłodniczego	-	R410A	R410A
Wymiary orurowania			
Ciecz	[mm (cale)]	6,35 (1/4)	6,35 (1/4)
Gaz	[mm (cale)]	12,7 (1/2)	12,7 (1/2)
Skropliny	[mm]	DN20 (R3/4)	DN20 (R3/4)

Wydajności podane dla następujących warunków:

Wydajność chłodnicza: temperatura wewnętrzna 27°C (termometr suchy DB) / 19°C (termometr mokry WB); temperatura zewnętrzna 35°C (termometr suchy DB) / 24°C (termometr mokry WB).

Wydajność grzewcza: temperatura wewnętrzna 20°C (termometr suchy DB); temperatura zewnętrzna 7°C (termometr suchy DB) / 6°C (termometr mokry WB).

Długość instalacji chłodniczej: równoważna długość instalacji: 7,5 m; różnica poziomów 0 m.

Wartości poziomu dźwięku zmierzone w odległości 1 metra od szczeliny nawiewu powietrza w poziomie i w pionie.

Podane funkcje i dane techniczne mają charakter informacyjny i mogą ulec zmianie bez powiadomienia.

JEDNOSTKI KASETONOWE

kompaktowe



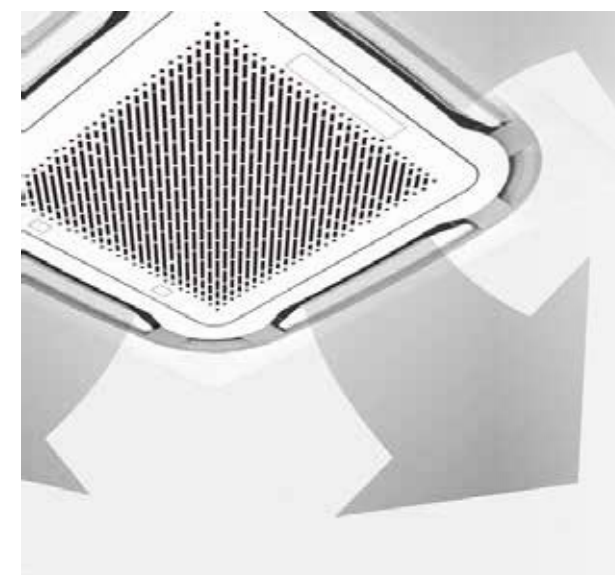
Wydajność [kW]	1,5	2,2	2,8	3,6	4,5	5,6												
Kompaktowe jednostki kasetonowe	■	■	■	■	■	■												
Wydajność [kW]	2,2	2,5	2,8	3,2	3,6	4,0	4,5	5,0	5,6	6,3	7,1	8,0	9,0	10,0	11,2	12,5	14,0	
Jednostki kasetonowe	■	■	■	■	■	■	■	■	■	■	■	■	■	■	■	■	■	■

Jednostki kasetonowe

Seria ARVCA z silnikiem DC wentylatora



- Szybkie chłodzenie / ogrzewanie
 - Wbudowana pompka skroplin
 - Sterownik bezprzewodowy
 - Wlot świeżego powietrza
 - Tryb pracy nocnej
 - Niezależne osuszanie
 - Cyfrowy wyświetlacz
 - Karta hotelowa
 - Moduł sterowania Wi-Fi
 - Sterownik przewodowy
 - Sterownik centralny
- w standardzie ■ opcjonalnie

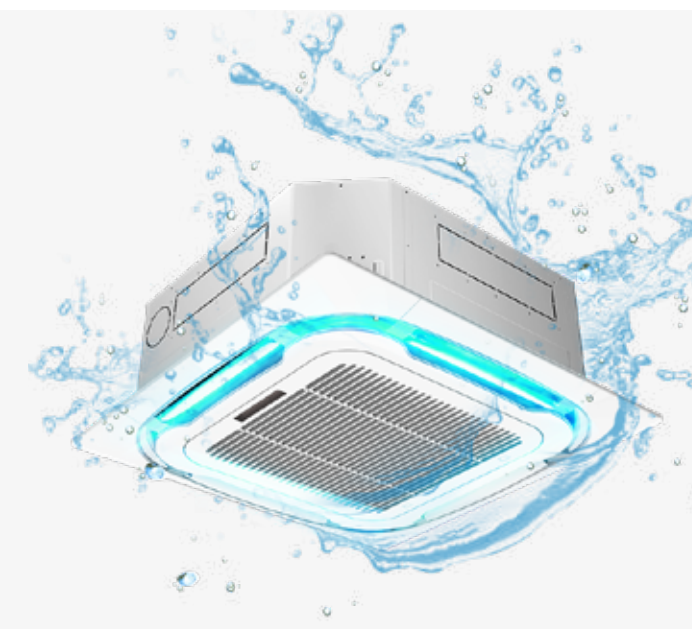


Nawiew powietrza

Dzięki specjalnie zaprojektowanej konstrukcji panelu dekoracyjnego, jednostka kasetonowa AUX może schłodzić każdy zakątek pomieszczenia i zapewnić maksymalny komfort wszystkim użytkownikom. Dodatkowe otwory wylotowe w narożnikach panelu pozwalają nawiewać powietrze we wszystkich kierunkach, eliminując możliwość powstawania stref o nierównomiernym rozkładzie temperatury. Technologia nawiewu obwodowego zapewnia dopływ schłodzonego powietrza w zakresie 360° i gwarantuje efektywne klimatyzowanie pomieszczeń, nawet tych o dużej powierzchni.

Auto oczyszczanie

Automatyczne czyszczenie parownika usuwa kurz i brud zapewniając czyste, zdrowe i komfortowe powietrze. Skroplona woda zbiera kurz zgromadzony na lamelach wymiennika ciepła jednostki wewnętrznej. Następnie urządzenie przełącza się w tryb grzania z wentylatorem nadal pracującym na niskich obrotach - ogrzane powietrze osusza wnętrze jednostki. W końcu klimatyzator uruchamia tryb wentylatora i wydymuje wilgotne powietrze. Cały proces utrzymuje wnętrze jednostki wewnętrznej w stanie suchym i zapobiega rozmnażaniu się bakterii i pleśni. Dzięki funkcji samooczyszczania, jednostka może zagwarantować użytkownikom czyste i bezpieczne otoczenie.



Cyfrowy wyświetlacz na jednostce

Wyświetlacz pokazuje szereg podstawowych parametrów. Umożliwia również szybkie sprawdzenie aktualnego statusu jednostki oraz wygodne odczytanie kodu sygnalizującego przyczynę awarii.



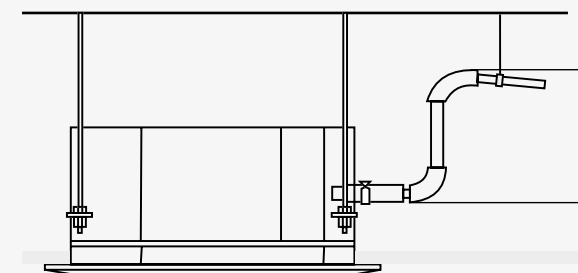
Cicha praca

Wysokiej jakości silnik oraz innowacyjna konstrukcja wentylatora skutkuje uzyskaniem cichego i równomiernego efektu nawiewu powietrza.



Wbudowana pompka skroplin

Wbudowana pompka skroplin z podnoszeniem do 120 cm daje możliwość elastycznego wyboru miejsca instalacji jednostki kasetonowej, jednocześnie zwiększając efektywność odprowadzania wody.



Dane z laboratorium Sanhua, 20 lipca 2023.

Wodoodporna pokrywa

Ognioodporna skrzynka elektryczna wykonana z materiałów metalowych ma wyższy poziom bezpieczeństwa, zapewniając bezpieczną pracę jednostki.



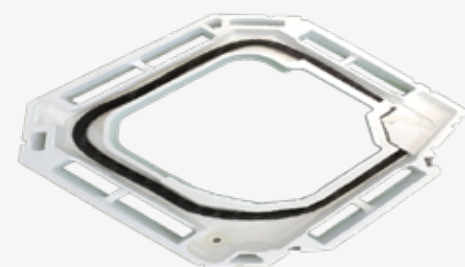
Efektywny nawiew powietrza

Odległość nawiewu powietrza wynosi do 4 metrów, spełniając wymagania dotyczące nawiewu w wysokich pomieszczeniach, takich jak biura i sale konferencyjne.



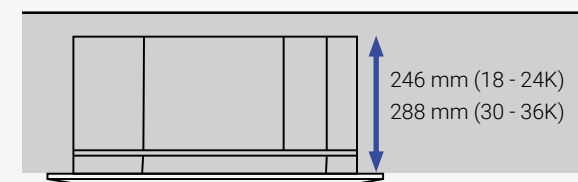
Miska przeciwpieczkowa

Miska drenażowa o grubości 1,5 mm wykonana z plastiku charakteryzuje się wysoką wodoodpornością i skuteczną ochroną przed przesiąkaniem wody.



Kompaktowa konstrukcja jednostki

Jednostka kasetonowa ma jedynie 246 mm grubości, co w efekcie zmniejsza wymaganą przestrzeń sufitową oraz ułatwia montaż.



Niezawodna płyta główna

Specjalistyczny klej zastosowany wokół komponentów elektronicznych gwarantuje stabilność i niezawodne działanie wszystkich komponentów.



5-krotny wymiennik

Parownik jednostki kasetonowej wykorzystuje 5-krotny wymiennik, który ma większą powierzchnię wymiany ciepła i poprawia efektywność transferu ciepła w porównaniu z tradycyjnymi 4-krotnymi wymiennikami.



Karta hotelowa Wi-Fi

Klimatyzatory kanałowe posiadają możliwość zainstalowania karty hotelowej łączącej się z siecią Wi-Fi. Rozwiązanie to pozwala na w pełni inteligentne sterowanie klimatyzacją.



Wlot świeżego powietrza

W obudowie jednostki kasetonowej znajduje się fabrycznie wycięty otwór na wlot świeżego powietrza. Urządzenie może dzięki temu dostarczać do pomieszczenia świeże powietrze z zewnątrz. Pobór świeżego powietrza zewnętrznego podnosi jego jakość wewnątrz budynku, zapewniając zdrowie i komfort osób przebywających w pomieszczeniu.



wlot świeżego powietrza

Zdemowana kratka

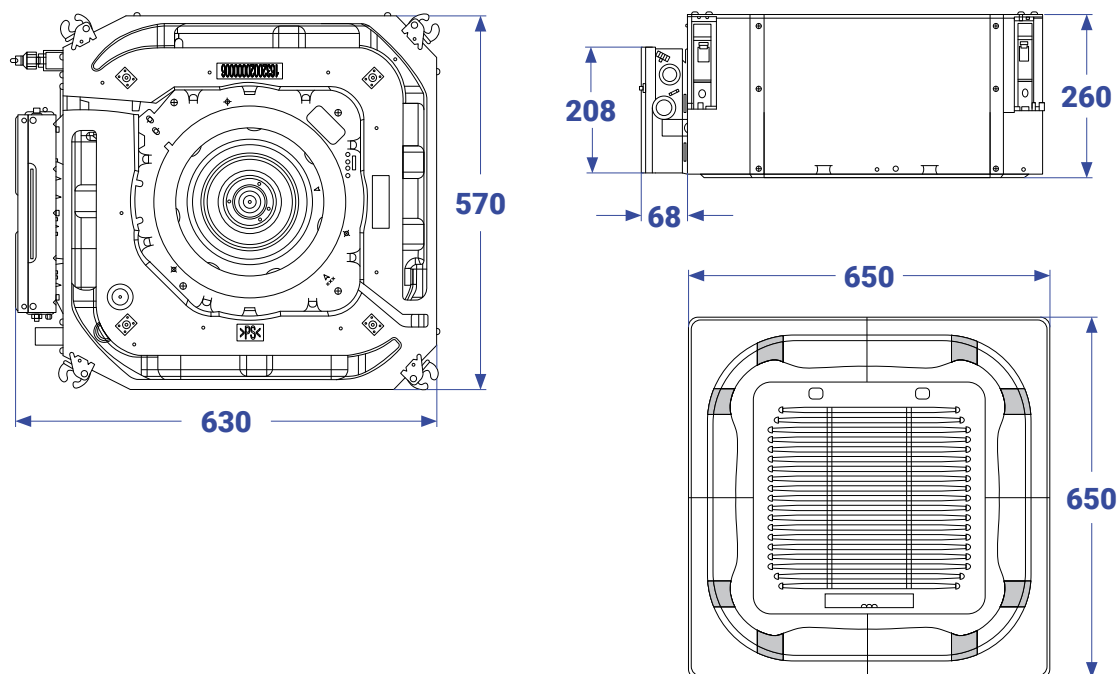
Zdemowanie kratki przykrywającej jednostkę jest proste i nie wymaga żadnych narzędzi. Wystarczy lekko nacisnąć, aby ją otworzyć. Ułatwia to instalację i serwisowanie jednostki.



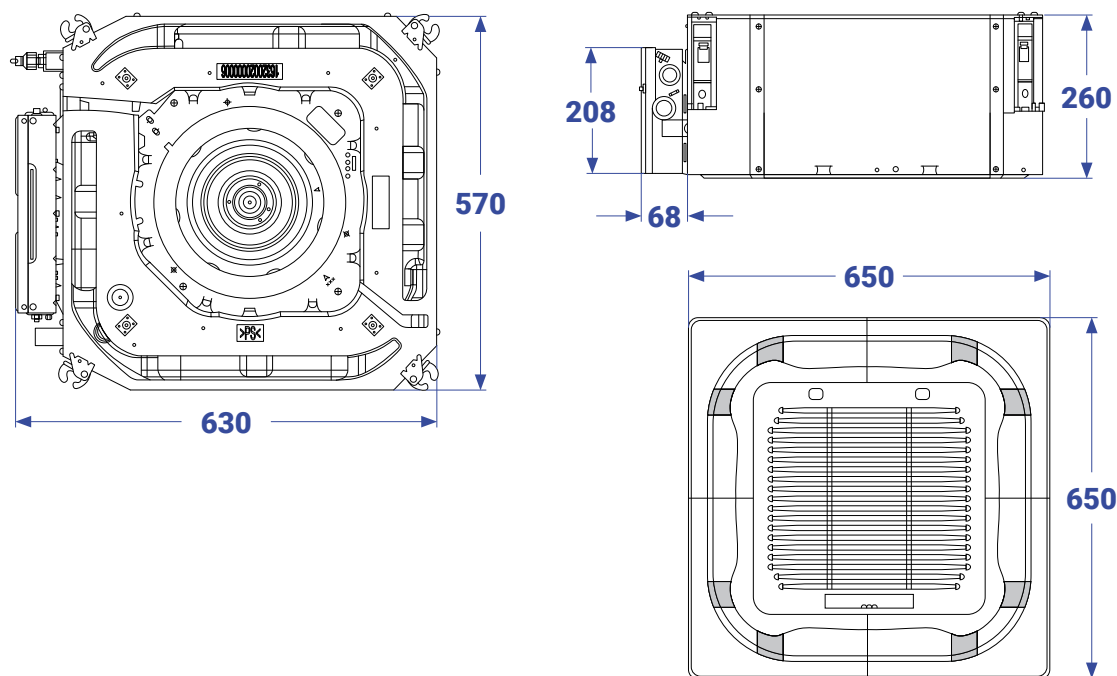
Wymiary jednostek

Kompaktowe jednostki kasetonowe

ARVCA-H15/NR1DYBB ARVCA-H22/NR1DYBB ARVCA-H28/NR1DYBB



ARVCA-H36/NR1DYBB ARVCA-H45/NR1DYBB ARVCA-H56/NR1DYBB



Wydajności podane dla następujących warunków:
Wydajność chłodnicza: temperatura wewnętrzna 27°C (termometr suchy DB) / 19°C (termometr mokry WB); temperatura zewnętrzna 35°C (termometr suchy DB) / 24°C (termometr mokry WB).
Wydajność grzewcza: temperatura wewnętrzna 20°C (termometr suchy DB); temperatura zewnętrzna 7°C (termometr suchy DB) / 6°C (termometr mokry WB).
 Długość instalacji chłodniczej: równoważna długość instalacji: 7,5 m; różnica poziomów 0 m.
 Wartości poziomu dźwięku zmierzone w odległości 1,4 metra poniżej jednostki.
 Podane funkcje i dane techniczne mają charakter informacyjny i mogą ulec zmianie bez powiadomienia.

Dane techniczne

Kompaktowe jednostki kasetonowe

Model		ARVCA-H15/NR1DYBB	ARVCA-H22/NR1DYBB	ARVCA-H28/NR1DYBB
Wydajność chłodnicza	[kW]	1,5	2,2	2,8
Wydajność grzewcza	[kW]	1,8	2,5	3,2
Zasilanie	[V~, Hz, Ph]	220~240,50/60,1	220~240,50/60,1	220~240,50/60,1
Moc nominalna	[W]	30,0	30,0	30,0
Przepływ powietrza (wysoki / średni / niski)	[m³/h]	530 / 480 / 450	530 / 480 / 450	530 / 480 / 450
Poziom ciśnienia akustycznego (wysoki / średni / niski)	[dB(A)]	34 / 33 / 32	34 / 33 / 32	34 / 33 / 32
Wymiary jednostki	[mm]	570 x 570 x 260	570 x 570 x 260	570 x 570 x 260
Wymiary panelu	[mm]	650 x 650 x 55	650 x 650 x 55	650 x 650 x 55
Waga netto	[kg]	13,5	13,5	13,5
Waga netto panelu	[kg]	2,2	2,2	2,2
Typ czynnika chłodniczego	-	R410A	R410A	R410A
Wymiary orurowania	Ciecz	[mm (cale)]	6,35 (1/4)	6,35 (1/4)
	Gaz	[mm (cale)]	9,52 (3/8)	9,52 (3/8)
	Skropliny	[mm (cale)]	DN20 (R3/4)	DN20 (R3/4)

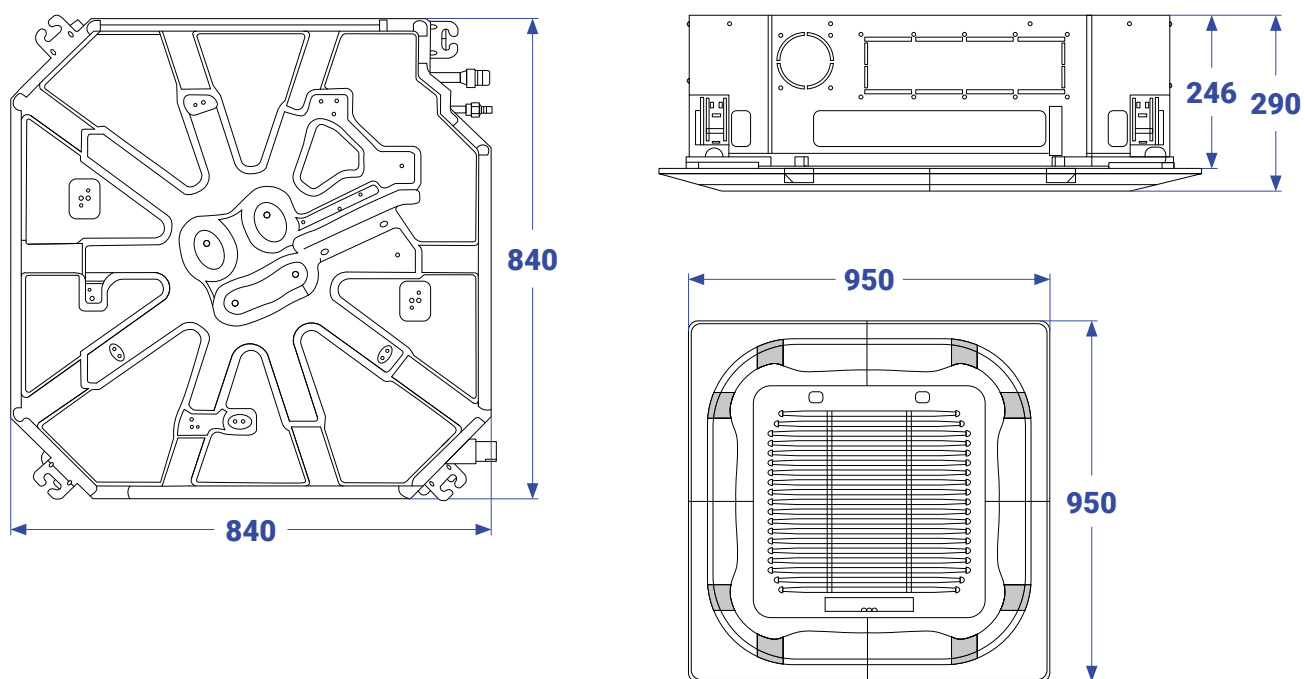
Model		ARVCA-H36/NR1DYBB	ARVCA-H45/NR1DYBB	ARVCA-H56/NR1DYBB
Wydajność chłodnicza	[kW]	3,6	4,5	5,6
Wydajność grzewcza	[kW]	4,0	5,0	6,3
Zasilanie	[V~, Hz, Ph]	220~240,50/60,1	220~240,50/60,1	220~240,50/60,1
Moc nominalna	[W]	30,0	30,0	30,0
Przepływ powietrza (wysoki / średni / niski)	[m³/h]	620 / 560 / 540	740 / 660 / 600	760 / 680 / 620
Poziom ciśnienia akustycznego (wysoki / średni / niski)	[dB(A)]	38 / 36 / 35	44 / 41 / 37	45 / 42 / 38
Wymiary jednostki	[mm]	570 x 570 x 260	570 x 570 x 260	570 x 570 x 260
Wymiary panelu	[mm]	650 x 650 x 55	650 x 650 x 55	650 x 650 x 55
Waga netto	[kg]	14,5	15,5	15,5
Waga netto panelu	[kg]	2,2	2,2	2,2
Typ czynnika chłodniczego	-	R410A	R410A	R410A
Wymiary orurowania	Ciecz	[mm (cale)]	6,35 (1/4)	6,35 (1/4)
	Gaz	[mm (cale)]	12,7 (1/2)	12,7 (1/2)
	Skropliny	[mm (cale)]	DN20 (R3/4)	DN20 (R3/4)

Wydajność chłodnicza: Temperatura wewnętrzna 27°C DB/19°C WB; Temperatura zewnętrzna: 35°C DB/24°C WB.
 Wydajność grzewcza: Temperatura wewnętrzna 20°C DB; Temperatura zewnętrzna: 7°C DB/6°C WB.
 Długość rurociągu: Równoważna długość rurociągu: 7,5 m; różnica wysokości: 0 m.
 Poziom hałasu mierzony na wysokości 1,4 m poniżej jednostki.
 Powyższe projekty i specyfikacje mogą ulec zmianie bez wcześniejszego powiadomienia. Ostateczne specyfikacje proszę sprawdzić w dokumentacji technicznej dostarczonej przez przedstawiciela handlowego.
 Dane pochodzą z laboratorium AUX. Dane mogą ulec zmianie w zależności od warunków testowych. AUX zastrzega sobie prawo do interpretacji danych.
 Wszystkie specyfikacje mogą zostać zmienione przez producenta bez wcześniejszego powiadomienia.

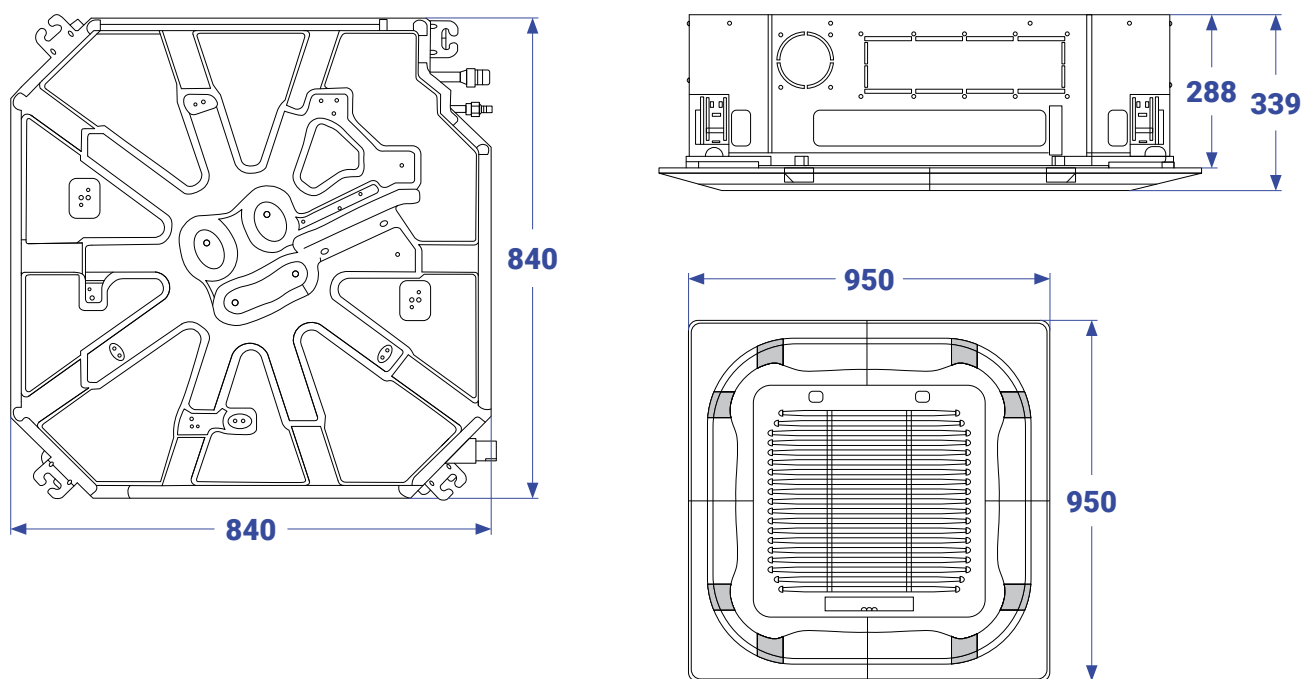
Wymiary jednostek

Jednostki kasetonowe

ARVCA-H63/NR1DYB ARVCA-H71/NR1DYB ARVCA-H80/NR1DYB ARVCA-H90/NR1DYB



ARVCA-H100/NR1DYB ARVCA-H112/NR1DYB ARVCA-H125/NR1DYB ARVCA-H14/NR1DYB



Wydajności podane dla następujących warunków:

Wydajność chłodnicza: temperatura wewnętrzna 27°C (termometr suchy DB) / 19°C (termometr mokry WB); temperatura zewnętrzna 35°C (termometr suchy DB) / 24°C (termometr mokry WB).

Wydajność grzewcza: temperatura wewnętrzna 20°C (termometr suchy DB); temperatura zewnętrzna 7°C (termometr suchy DB) / 6°C (termometr mokry WB).

Długość instalacji chłodniczej: równoważna długość instalacji: 7,5 m; różnica poziomów 0 m.

Wartości poziomu dźwięku zmierzone w odległości 1,4 metra poniżej jednostki.

Podane funkcje i dane techniczne mają charakter informacyjny i mogą ulec zmianie bez powiadomienia.

Dane techniczne

Jednostki kasetonowe

Model		ARVCA-H63/NR1DYB	ARVCA-H71/NR1DYB	ARVCA-H80/NR1DYB
Wydajność chłodnicza	[kW]	6,3	7,1	8,0
Wydajność grzewcza	[kW]	7,1	8,5	9,5
Zasilanie	[V~, Hz, Ph]	220~240,50/60,1	220~240,50/60,1	220~240,50/60,1
Moc nominalna	[W]	57,0	57,0	57,0
Przepływ powietrza (wysoki / średni / niski)	[m³/h]	1250 / 1040 / 910	1250 / 1040 / 910	1250 / 1040 / 910
Poziom ciśnienia akustycznego (wysoki / średni / niski)	[dB(A)]	38 / 34 / 30	38 / 34 / 30	38 / 34 / 30
Wymiary jednostki	[mm]	840 x 840 x 246	840 x 840 x 246	840 x 840 x 246
Wymiary panelu	[mm]	950 x 950 x 55	950 x 950 x 55	950 x 950 x 55
Waga netto	[kg]	24,5	24,5	24,5
Waga netto panelu	[kg]	5,7	5,7	5,7
Typ czynnika chłodniczego	-	R410A	R410A	R410A
Wymiary orurowania	Ciecz	[mm (cale)]	9,52 (3/8)	9,52 (3/8)
	Gaz	[mm (cale)]	15,88 (5/8)	15,88 (5/8)
	Skropliny	[mm (cale)]	DN20 (R3/4)	DN20 (R3/4)

Model		ARVCA-H90/NR1DYB	ARVCA-H100/NR1DYB	ARVCA-H112/NR1DYB
Wydajność chłodnicza	[kW]	9,0	10,0	11,2
Wydajność grzewcza	[kW]	10,0	11,2	13,0
Zasilanie	[V~, Hz, Ph]	220~240,50/60,1	220~240,50/60,1	220~240,50/60,1
Moc nominalna	[W]	57,0	120,0	120,0
Przepływ powietrza (wysoki / średni / niski)	[m³/h]	1250 / 1040 / 910	1800 / 1440 / 1260	1800 / 1440 / 1260
Poziom ciśnienia akustycznego (wysoki / średni / niski)	[dB(A)]	38 / 34 / 30	44 / 42 / 40	44 / 42 / 40
Wymiary jednostki	[mm]	840 x 840 x 246	840 x 840 x 288	840 x 840 x 288
Wymiary panelu	[mm]	950 x 950 x 55	950 x 950 x 55	950 x 950 x 55
Waga netto	[kg]	24,5	27,0	27,0
Waga netto panelu	[kg]	5,7	5,7	5,7
Typ czynnika chłodniczego	-	R410A	R410A	R410A
Wymiary orurowania	Ciecz	[mm (cale)]	9,52 (3/8)	9,52 (3/8)
	Gaz	[mm (cale)]	15,88 (5/8)	15,88 (5/8)
	Skropliny	[mm (cale)]	DN20 (R3/4)	DN20 (R3/4)

Model		ARVCA-H125/NR1DYB	ARVCA-H140/NR1DYB
Wydajność chłodnicza	[kW]	12,5	14,0
Wydajność grzewcza	[kW]	14,0	15,0
Zasilanie	[V~, Hz, Ph]	220~240,50/60,1	220~240,50/60,1
Moc nominalna	[W]	120,0	120,0
Przepływ powietrza (wysoki / średni / niski)	[m³/h]	1800 / 1440 / 1260	1800 / 1440 / 1260
Poziom ciśnienia akustycznego (wysoki / średni / niski)	[dB(A)]	44 / 42 / 40	46 / 43 / 41
Wymiary jednostki	[mm]	840 x 840 x 288	840 x 840 x 288
Wymiary panelu	[mm]	950 x 950 x 55	950 x 950 x 55
Waga netto	[kg]	27,0	27,0
Waga netto panelu	[kg]	5,7	5,7
Typ czynnika chłodniczego	-	R410A	R410A
Wymiary orurowania	Ciecz	[mm (cale)]	9,52 (3/8)
	Gaz	[mm (cale)]	15,88 (5/8)
	Skropliny	[mm (cale)]	DN20 (R3/4)

Wydajność chłodnicza: Temperatura wewnętrzna 27°C DB/19°C WB; Temperatura zewnętrzna: 35°C DB/24°C WB.

Wydajność grzewcza: Temperatura wewnętrzna 20°C DB; Temperatura zewnętrzna: 7°C DB/6°C WB.

Długość rurociągu: Równoważna długość rurociągu: 7,5 m; różnica wysokości: 0 m.

Poziom hałasu mierzony na wysokości 1,4 m poniżej jednostki.

Powysze projekty i specyfikacje mogą ulec zmianie bez wcześniejszego powiadomienia. Ostateczne specyfikacje proszę sprawdzić w dokumentacji technicznej dostarczonej przez przedstawiciela handlowego.

Dane pochodzą z laboratorium AUX. Dane mogą ulec zmianie w zależności od warunków testowych. AUX zastrzega sobie prawo do interpretacji danych.

Wszystkie specyfikacje mogą zostać zmienione przez producenta bez wcześniejszego powiadomienia.

JEDNOSTKI KANAŁOWE

NISKIE ESP, ŚREDNIE ESP, WYSOKIE ESP



Wydajność [kW]	1,5	2,2	2,8	3,6	4,5	5,6	6,3	7,1	8,0	9,0	10,0	11,2	12,5	14,0	15,0	16,0	22,0	28,0	
Jednostki kanałowe	■	■	■	■	■	■	■	■	■	■	■	■	■	■	■	■	■	■	■

Jednostki kanałowe niskie ESP

Seria ARVLD z silnikiem DC wentylatora



Szybkie chłodzenie / ogrzewanie



Tryb pracy nocnej



Sterownik przewodowy



Inteligentne odszranianie



Moduł sterowania Wi-Fi



Karta hotelowa



Sterownik przewodowy



Sterownik bezprzewodowy

■ w standardzie ■ opcjonalnie

Dwustronne odprowadzenie skroplin

Orurowanie odprowadzające skropliny można podłączyć zarówno z lewej, jak i z prawej strony jednostki. Umożliwia to dostosowanie miejsca montażu do rozkładu pomieszczenia.



Odprowadzenie skroplin z lewej strony jednostki



Odprowadzenie skroplin z prawej strony jednostki

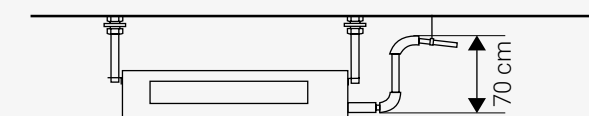
Cicha praca - już od 18dB(A)

Wysokiej jakości silniki, innowacyjne wentylatory promieniowe oraz spiralne przewody nowej konstrukcji umożliwiają nadmuch powietrza w sposób płynny i jednocześnie bardzo cichy. Minimalny poziom ciśnienia akustycznego jest jednym z najniższych w branży dla tego typu jednostek.



Wbudowana pompka skroplin

Jednostka kanałowa Slim wyposażona jest w pompkę skroplin, dzięki której możliwe jest odprowadzenie kondensatu wody na wysokość do 70 cm powyżej poziomu tacy skroplin.



Wyjątkowo płaska konstrukcja

Dzięki wyjątkowo płaskiej konstrukcji jednostki kanałowe Slim doskonale sprawdzą się w pomieszczeniach z ograniczoną przestrzenią instalacyjną. Mała wysokość obudowy - jedynie 185 mm - daje możliwość montażu jednostki nawet w bardzo niskich przestrzeniach sufitu podwieszanego.

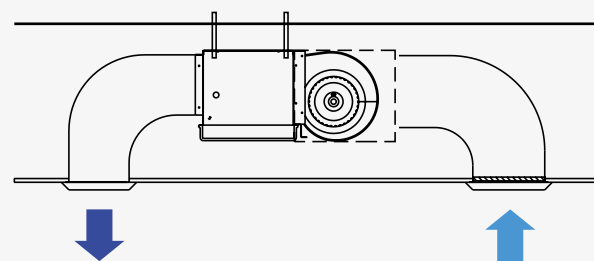


Dwa typy podłączenia kanału wlotowego

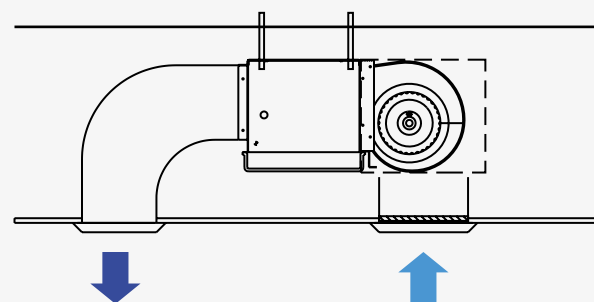
Konstrukcja jednostki kanałowej pozwala na dwa sposoby montażu kanału wlotowego powietrza, dając dużą swobodę w projektowaniu instalacji. Standardowo wlot powietrza zlokalizowany jest z tyłu jednostki. Jeśli aranżacja pomieszczenia tego wymaga, powietrze może być także pobierane przez dolny otwór wlotowy.



Wlot powietrza z tyłu jednostki



Wlot powietrza od dołu



Wlot świeżego powietrza

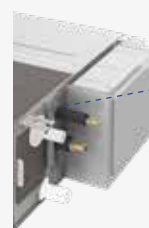
Klimatyzatory kanałowe zostały wyposażone we wlot świeżego powietrza, który gwarantuje stały dopływ świeżego powietrza do klimatyzowanych pomieszczeń.



wlot świeżego powietrza

Ułatwione serwisowanie

Dostęp do skrzynki elektrycznej jest znacznie ułatwiony. Po usunięciu dwóch śrub, po prawej i lewej stronie, oraz po usunięciu pokrywy skrzynki elektrycznej, serwis jednostki staje się o wiele prostszy.



Jedna śruba po prawej i lewej stronie skrzynki elektrycznej

Funkcje panelu wylotu powietrza

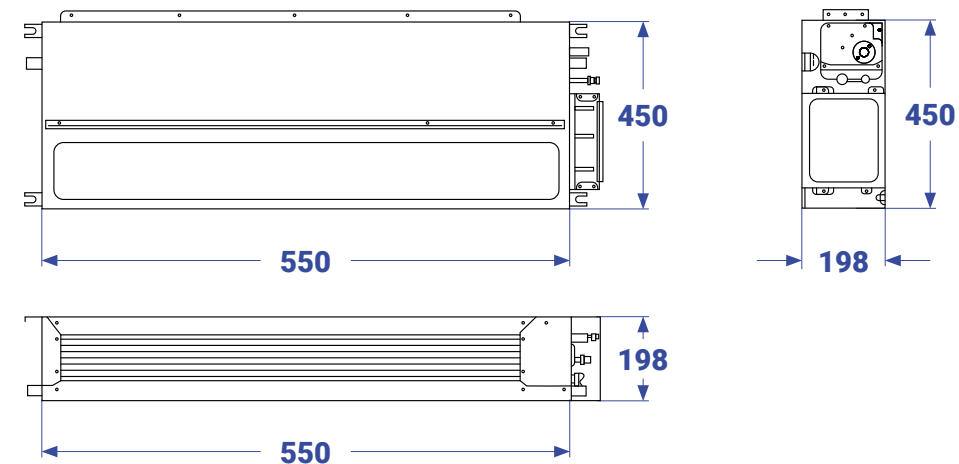
Cyfrowy wyświetlacz wyświetla informacje o temperaturze zewnętrznej i trybie pracy ułatwiając w ten sposób sprawdzenie stanu działania jednostki oraz rozwiązywanie problemów.



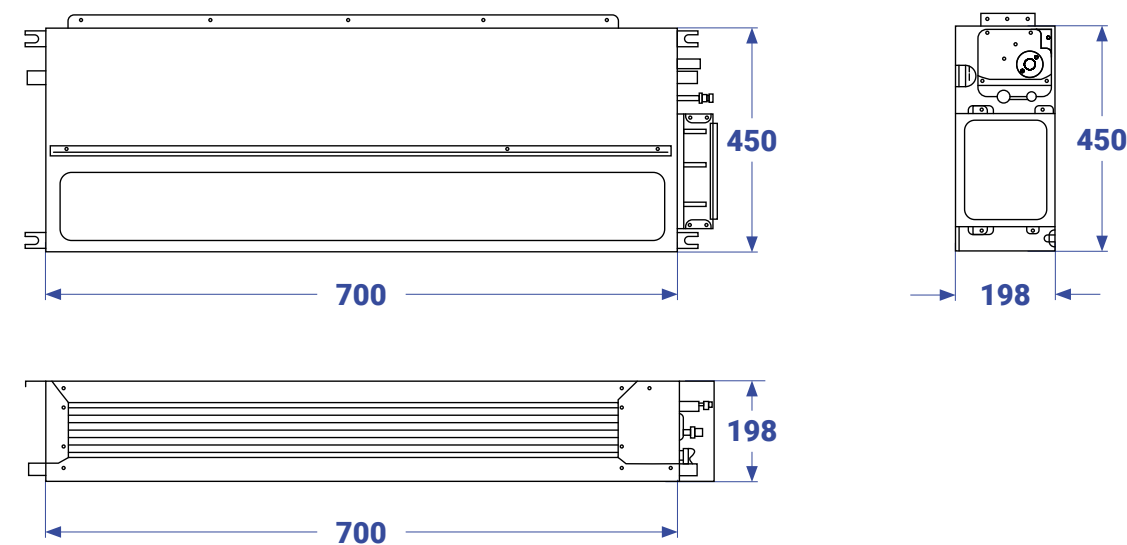
Cyfrowy wyświetlacz

Wymiary jednostek

ARVLD-H15/NR1DQ ARVLD-H22/NR1DQ ARVLD-H28/NR1DQ



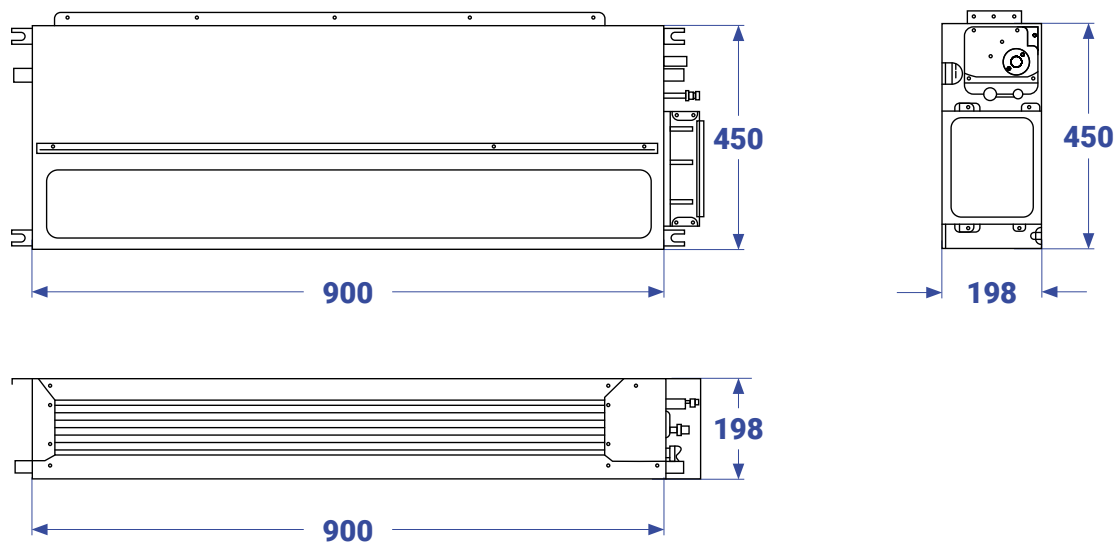
ARVLD-H36/NR1DQ



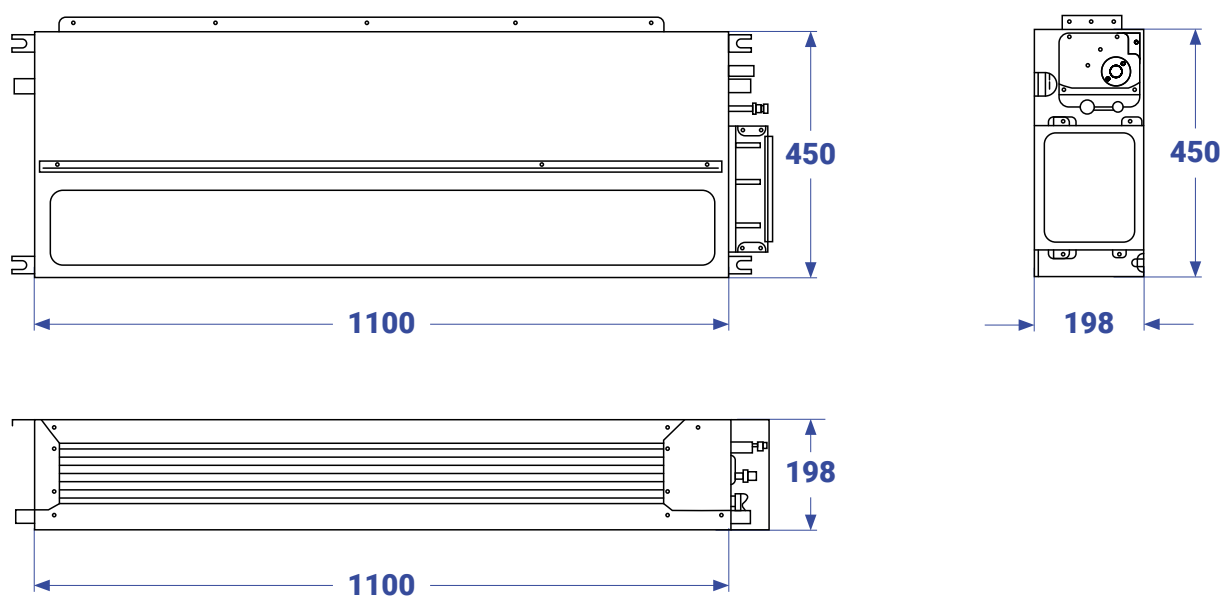
Wydajności podane dla następujących warunków:
Wydajność chłodnicza: temperatura wewnętrzna 27°C (termometr suchy DB) / 19°C (termometr mokry WB); temperatura zewnętrzna 35°C (termometr suchy DB) / 24°C (termometr mokry WB).
Wydajność grzewcza: temperatura wewnętrzna 20°C (termometr suchy DB); temperatura zewnętrzna 7°C (termometr suchy DB) / 6°C (termometr mokry WB).
 Długość instalacji chłodniczej: równoważna długość instalacji: 7,5 m; różnica poziomów 0 m.
 Wartości poziomu dźwięku zmierzone w odległości 1,4 metra poniżej jednostki.
 Podane funkcje i dane techniczne mają charakter informacyjny i mogą ulec zmianie bez powiadomienia.

Wymiary jednostek

ARVLD-H45/NR1DQ ARVLD-H56/NR1DQ



ARVLD-H71/NR1DQ



Wydajności podane dla następujących warunków:
Wydajność chłodnicza: temperatura wewnętrzna 27°C (termometr suchy DB) / 19°C (termometr mokry WB); temperatura zewnętrzna 35°C (termometr suchy DB) / 24°C (termometr mokry WB).
Wydajność grzewcza: temperatura wewnętrzna 20°C (termometr suchy DB); temperatura zewnętrzna 7°C (termometr suchy DB) / 6°C (termometr mokry WB).
 Długość instalacji chłodniczej: równoważna długość instalacji: 7,5 m, różnica poziomów 0 m.
 Wartości poziomu dźwięku zmierzone w odległości 1,4 metra poniżej jednostki.
 Podane funkcje i dane techniczne mają charakter informacyjny i mogą ulec zmianie bez powiadomienia.

Dane techniczne

Model		ARVLD-H15/NR1DQ	ARVLD-H22/NR1DQ	ARVLD-H28/NR1DQ	ARVLD-H36/NR1DQ
Wydajność chłodnicza	[kW]	1,5	2,2	2,8	3,6
Wydajność grzewcza	[kW]	1,8	2,5	3,2	4,0
Zasilanie	[V~, Hz, Ph]	220~240, 50/60, 1	220~240, 50/60, 1	220~240, 50/60, 1	220~240, 50/60, 1
Moc nominalna	[W]	31,0	31,0	31,0	31,0
Przepływ powietrza (wysoki / średni / niski)	[m³/h]	460 / 400 / 340	460 / 400 / 340	460 / 400 / 340	605 / 500 / 430
Poziom ciśnienia akustycznego (wysoki / średni / niski)	[dB(A)]	30 / 26 / 22	30 / 26 / 22	30 / 26 / 22	30 / 28 / 24
Spręż dyspozycyjny ESP	[Pa]	13 (0-50)	13 (0-50)	13 (0-50)	13 (0-50)
Wymiary (szerokość x głębokość x wysokość)	[mm]	550 x 450 x 198	550 x 450 x 198	550 x 450 x 198	700 x 450 x 198
Waga netto	[kg]	11,0	11,0	11,0	13,0
Typ czynnika chłodniczego	-	R410A	R410A	R410A	R410A
Wymiary orurowania	Ciecz	[mm (cale)]	6,35 (1/4)	6,35 (1/4)	6,35 (1/4)
	Gaz	[mm (cale)]	9,52 (3/8)	9,52 (3/8)	12,7 (1/2)
	Skropliny	[mm (cale)]	DN20 (R3/4)	DN20 (R3/4)	DN20 (R3/4)

Model		ARVLD-H45/NR1DQ	ARVLD-H56/NR1DQ	ARVLD-H71/NR1DQ
Wydajność chłodnicza	[kW]	4,5	5,6	7,1
Wydajność grzewcza	[kW]	5,0	6,3	8,0
Zasilanie	[V~, Hz, Ph]	220~240, 50/60, 1	220~240, 50/60, 1	220~240, 50/60, 1
Moc nominalna	[W]	31,0	31,0	65,0
Przepływ powietrza (wysoki / średni / niski)	[m³/h]	460 / 400 / 340	460 / 400 / 340	1145 / 945 / 700
Poziom ciśnienia akustycznego (wysoki / średni / niski)	[dB(A)]	30 / 26 / 22	30 / 26 / 22	36 / 32 / 28
Spręż dyspozycyjny ESP	[Pa]	13 (0-50)	13 (0-50)	13 (0-50)
Wymiary (szerokość x głębokość x wysokość)	[mm]	900 x 450 x 198	900 x 450 x 198	1100 x 450 x 198
Waga netto	[kg]	15,5	15,5	18,5
Typ czynnika chłodniczego	-	R410A	R410A	R410A
Wymiary orurowania	Ciecz	[mm (cale)]	6,35 (1/4)	6,35 (1/4)
	Gaz	[mm (cale)]	12,7 (1/2)	12,7 (1/2)
	Skropliny	[mm (cale)]	DN20 (R3/4)	DN20 (R3/4)

Wydajność chłodnicza: Temperatura wewnętrzna 27°C DB/19°C WB, Temperatura zewnętrzna: 35°C DB/24°C WB.
Wydajność grzewcza: Temperatura wewnętrzna 20°C DB; Temperatura zewnętrzna: 7°C DB/6°C WB.
Długość rurociągu: Równoważna długość rurociągu: 7,5 m, różnica wysokości: 0 m.
 Poziom hałasu mierzony na wysokości 1,4 m poniżej jednostki.
 Powyższe projekty i specyfikacje mogą ulec zmianie bez wcześniejszego powiadomienia. Ostateczne specyfikacje proszę sprawdzić w dokumentacji technicznej dostarczonej przez przedstawiciela handlowego.
 Dane pochodzą z laboratorium AUX. Dane mogą ulec zmianie w zależności od warunków testowych, AUX zastrzega sobie prawo do interpretacji danych.
 Wszystkie specyfikacje mogą zostać zmienione przez producenta bez wcześniejszego powiadomienia.

KANAŁOWE ARVMD

Tylko 245mm

w porównaniu do innych jednostek kanałowych rozmiar mniejszy o 15%

AUX
AIR CONDITIONER

Jednostki kanałowe średnie ESP

Seria ARVMD z silnikiem DC wentylatora



Szybkie chłodzenie / ogrzewanie



Tryb pracy nocnej



Sterownik przewodowy



Inteligentne odszranianie



Moduł sterowania Wi-Fi



Karta hotelowa



Sterownik przewodowy



Sterownik bezprzewodowy

■ w standardzie ■ opcjonalnie

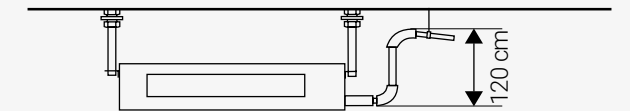
Wyjątkowo zwarta konstrukcja

Dzięki swoim niewielkim wymiarom jednostki kanałowe o średnim ESP doskonale sprawdzą się w pomieszczeniach z ograniczoną przestrzenią instalacyjną.



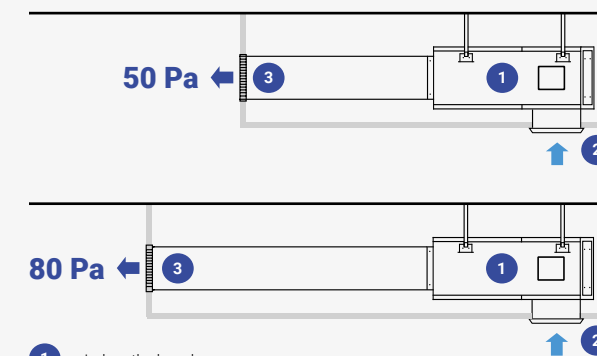
Wbudowana pompka skroplin

Jednostkę kanałową średniego sprężu można dodatkowo wyposażyć w pompkę skroplin, dzięki której możliwe jest odprowadzenie kondensatu wody na wysokość do 120 cm powyżej poziomu tacy skroplin.



Regulacja ESP

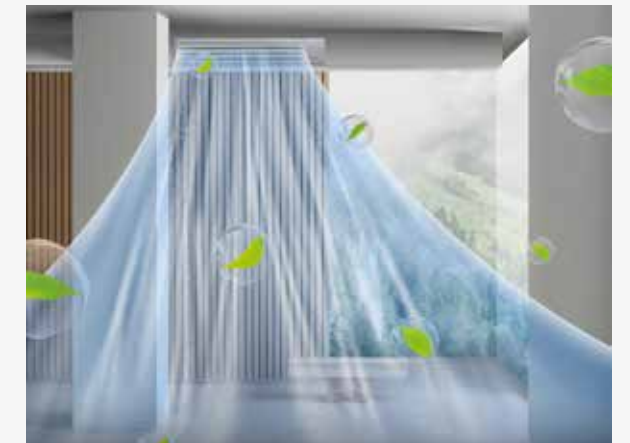
Ciśnienie statyczne powietrza na wylocie może osiągać 50Pa lub 80Pa w zależności od ustawienia.



- 1 Jednostka kanałowa
- 2 Wlot powietrza
- 3 Wylot powietrza

Wlot świeżego powietrza

Możliwość doprowadzenia świeżego powietrza do urządzenia ma korzystny wpływ na jakość powietrza i komfort w pomieszczeniu. Do jednostki doprowadzane jest do 10% świeżego powietrza poprzez wlot powietrza.

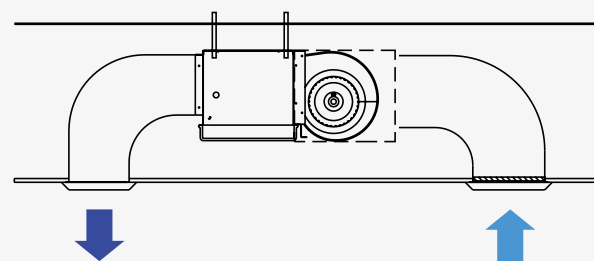


Dwa typy podłączenia kanału wlotowego

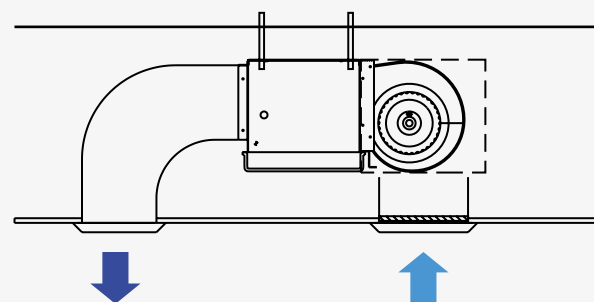
Konstrukcja jednostki kanałowej pozwala na dwa sposoby montażu kanału wlotowego powietrza, dając dużą swobodę w projektowaniu instalacji. Standardowo wlot powietrza zlokalizowany jest z tyłu jednostki. Jeśli aranżacja pomieszczenia tego wymaga, powietrze może być także pobierane przez dolny otwór wlotowy.



Wlot powietrza z tyłu jednostki



Wlot powietrza od dołu



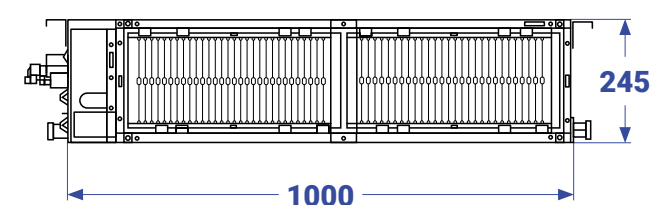
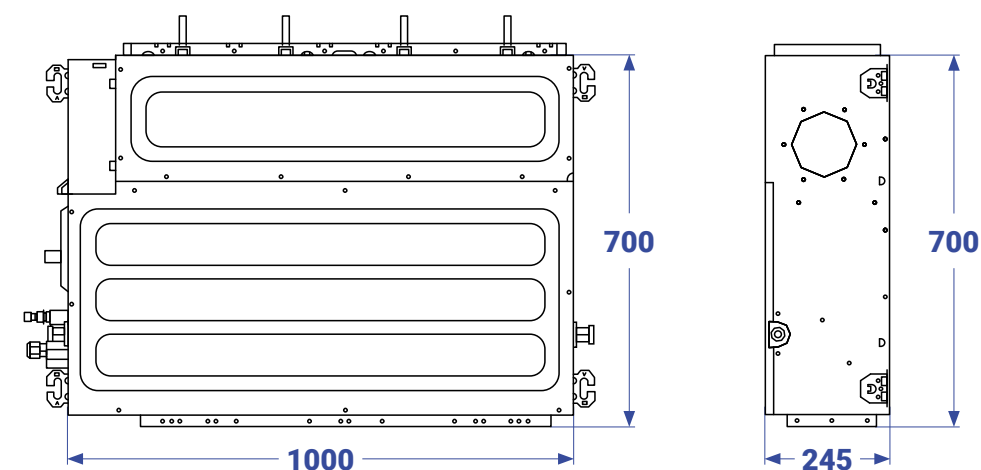
Dostosowane do różnego typu pomieszczeń

Możliwość uzyskania sprężu o podwyższonej wartości pozwala na zastosowanie jednostek do bardziej rozbudowanych instalacji. Nawiew powietrza może być oddalony od jednostki, tak by zoptymalizować dystrybucję powietrza w pomieszczeniu.

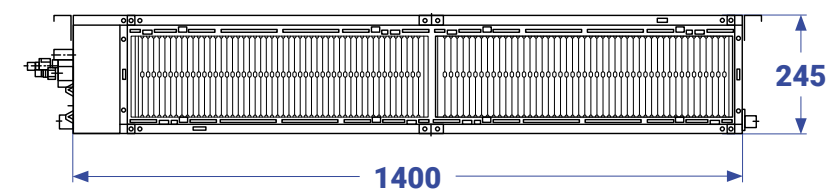
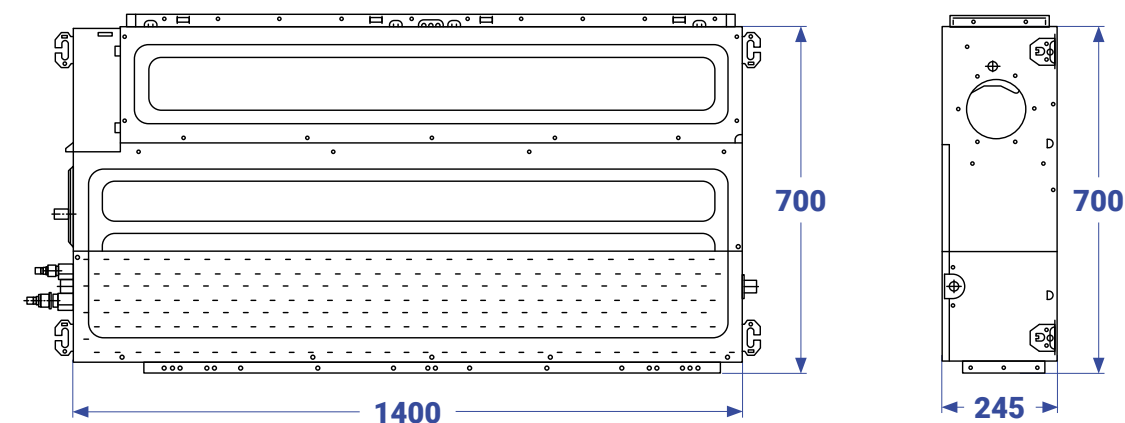


Wymiary jednostek

ARVMD-H45/NR1DM ARVMD-H56/NR1DM ARVMD-H63/NR1DM ARVMD-H71/NR1DM ARVMD-H80/NR1DM
ARVMD-H90/NR1DM ARVMD-H100/NR1DM



ARVMD-H112/NR1DM ARVMD-H125/NR1DM ARVMD-H140/NR1DM ARVMD-H150/NR1DM ARVMD-H160/NR1DM



Wydajności podane dla następujących warunków:
Wydajność chłodnicza: temperatura wewnętrzna 27°C (termometr suchy DB) / 19°C (termometr mokry WB); temperatura zewnętrzna 35°C (termometr suchy DB) / 24°C (termometr mokry WB).
Wydajność grzewcza: temperatura wewnętrzna 20°C (termometr suchy DB); temperatura zewnętrzna 7°C (termometr suchy DB) / 6°C (termometr mokry WB).
Długość instalacji chłodniczej: równoważna długość instalacji: 7,5 m; różnica poziomów 0 m.
Wartości poziomu dźwięku zmierzone w odległości 1,4 metra poniżej jednostki.
Podane funkcje i dane techniczne mają charakter informacyjny i mogą ulec zmianie bez powiadomienia.

Dane techniczne

Model		ARVMD-H45/NR1DM	ARVMD-H56/NR1DM	ARVMD-H63/NR1DM	ARVMD-H71/NR1DM	ARVMD-H80/NR1DM	ARVMD-H90/NR1DM
Wydajność chłodnicza	[kW]	4,5	5,6	6,3	7,1	8,0	9,0
Wydajność grzewcza	[kW]	5,6	6,3	7,1	8,0	9,0	10,0
Zasilanie	[V~, Hz, Ph]	220~240,50/60,1	220~240,50/60,1	220~240,50/60,1	220~240,50/60,1	220~240,50/60,1	220~240,50/60,1
Moc nominalna	[W]	110,0	110,0	125,0	125,0	125,0	150,0
Przepływ powietrza (wysoki / średni / niski)	[m³/h]	920 / 790 / 700	920 / 790 / 700	1350 / 1100 / 950	1350 / 1100 / 950	1350 / 1100 / 950	1400 / 1120 / 950
Poziom ciśnienia akustycznego (wysoki / średni / niski)	[dB(A)]	39 / 37 / 35	39 / 37 / 35	40 / 38 / 36	40 / 38 / 36	41 / 39 / 37	41 / 39 / 37
Spręż dyspozycyjny ESP	[Pa]	50 (0-150)	50 (0-150)	50 (0-150)	50 (0-150)	50 (0-150)	50 (0-150)
Wymiary (szer. x gł. x wys.)	[mm]	1000 x 700 x 245	1000 x 700 x 245	1000 x 700 x 245	1000 x 700 x 245	1000 x 700 x 245	1000 x 700 x 245
Waga netto	[kg]	30,0	30,0	30,0	30,0	32,0	32,0
Typ czynnika chłodniczego	-	R410A	R410A	R410A	R410A	R410A	R410A
Wymiary orurowania	Ciecz	[mm (cale)]	9,52 (3/8)	9,52 (3/8)	9,52 (3/8)	9,52 (3/8)	9,52 (3/8)
	Gaz	[mm (cale)]	15,88 (5/8)	15,88 (5/8)	15,88 (5/8)	15,88 (5/8)	15,88 (5/8)
	Skropliny	[mm (cale)]	DN20 (R3/4)	DN20 (R3/4)	DN20 (R3/4)	DN20 (R3/4)	DN20 (R3/4)

Model		ARVMD-H100/NR1DM	ARVMD-H112/NR1DM	ARVMD-H125/NR1DM	ARVMD-H140/NR1DM	ARVMD-H150/NR1DM	ARVMD-H160/NR1DM
Wydajność chłodnicza	[kW]	10,0	11,2	12,5	14,0	15,0	16,0
Wydajność grzewcza	[kW]	11,2	12,5	14,0	16,0	17,0	18,0
Zasilanie	[V~, Hz, Ph]	220~240,50/60,1	220~240,50/60,1	220~240,50/60,1	220~240,50/60,1	220~240,50/60,1	220~240,50/60,1
Moc nominalna	[W]	150,0	230,0	230,0	230,0	250,0	250,0
Przepływ powietrza (wysoki / średni / niski)	[m³/h]	1400 / 1120 / 950	1900 / 1600 / 1400	1900 / 1600 / 1400	1900 / 1600 / 1400	2000 / 1700 / 1500	1900 / 1600 / 1400
Poziom ciśnienia akustycznego (wysoki / średni / niski)	[dB(A)]	44 / 40 / 38	44 / 42 / 40	44 / 42 / 40	44 / 42 / 40	45 / 43 / 41	44 / 42 / 40
Spręż dyspozycyjny ESP	[Pa]	50 (0-150)	50 (0-150)	50 (0-150)	50 (0-150)	50 (0-150)	50 (0-150)
Wymiary (szer. x gł. x wys.)	[mm]	1000 x 700 x 245	1400 x 700 x 245	1400 x 700 x 245	1400 x 700 x 245	1400 x 700 x 245	1400 x 700 x 245
Waga netto	[kg]	32,0	41,0	41,0	41,0	41,0	41,0
Typ czynnika chłodniczego	-	R410A	R410A	R410A	R410A	R410A	R410A
Wymiary orurowania	Ciecz	[mm (cale)]	9,52 (3/8)	9,52 (3/8)	9,52 (3/8)	9,52 (3/8)	9,52 (3/8)
	Gaz	[mm (cale)]	15,88 (5/8)	15,88 (5/8)	15,88 (5/8)	15,88 (5/8)	15,88 (5/8)
	Skropliny	[mm (cale)]	DN20 (R3/4)	DN20 (R3/4)	DN20 (R3/4)	DN20 (R3/4)	DN20 (R3/4)

Wydajność chłodnicza: Temperatura wewnętrzna 27°C DB/19°C WB, Temperatura zewnętrzna: 35°C DB/24°C WB.

Wydajność grzewcza: Temperatura wewnętrzna 20°C DB, Temperatura zewnętrzna: 7°C DB/6°C WB.

Długość rurociągu: Równoważna długość rurociągu: 7,5 m, różnica wysokości: 0 m.

Poziom hałasu mierzony na wysokości 1,4 m poniżej jednostki.

Powyzsze projekty i specyfikacje mogą ulec zmianie bez wcześniejszego powiadomienia. Ostateczne specyfikacje proszę sprawdzić w dokumentacji technicznej dostarczonej przez przedstawiciela handlowego.

Dane pochodzą z laboratorium AUX. Dane mogą ulec zmianie w zależności od warunków testowych, AUX zastrzega sobie prawo do interpretacji danych.

Wszystkie specyfikacje mogą zostać zmienione przez producenta bez wcześniejszego powiadomienia.

Jednostki kanałowe wysokie ESP



Seria ARVHD



Szybkie chłodzenie / ogrzewanie



Tryb pracy nocnej



Sterownik przewodowy



Inteligentne odszranianie



Moduł sterowania Wi-Fi



Karta hotelowa



Sterownik przewodowy

■ w standardzie ■ opcjonalnie

Podwójna taca ociekowa

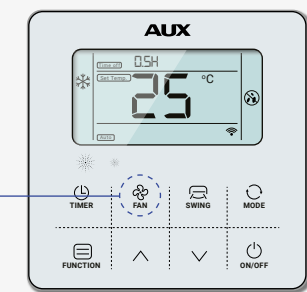
Nowy design podwójnej tacy ociekowej umożliwia łatwiejsze odprowadzanie skroplin z jednostki wewnętrznej.



odpływ skroplin

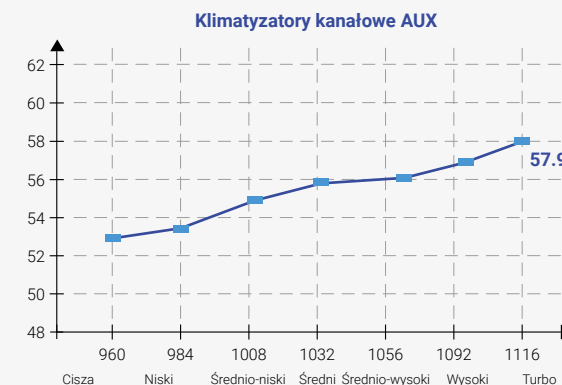
7 trybów nadmuchu powietrza

Jednostki z silnikiem DC posiadają funkcję regulacji nawiewu powietrza. W zależności od zapotrzebowania jest możliwość precyzyjnego ustawienia nawiewu w 7 trybach, od najniższego aż po tryb turbo.



Niski poziom hałasu

Zoptymalizowane koło wentylatora oraz nowy design górnej i dolnej spirali zapewniają niski poziom hałasu podczas pracy jednostki kanałowej.



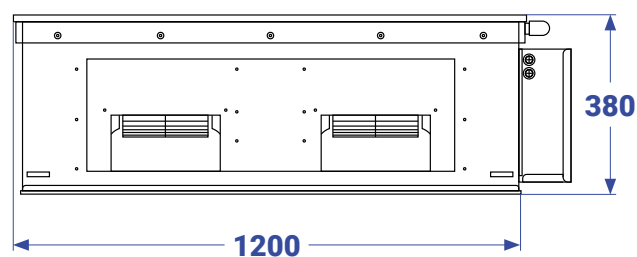
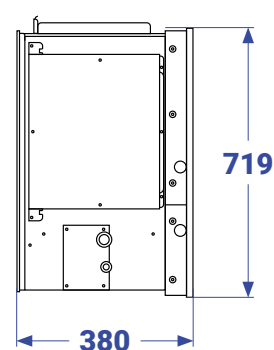
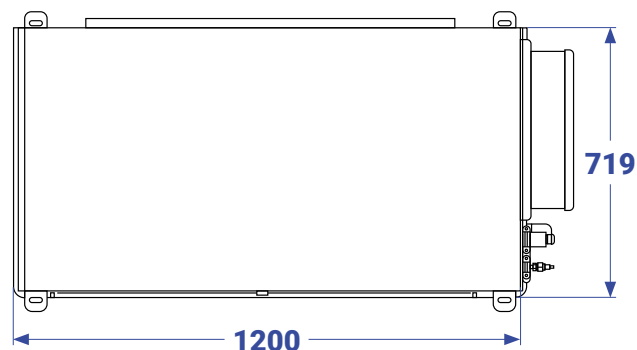
Wysoki przepływ powietrza

Jednostki kanałowe wysokiego sprężu mają możliwość zagwarantowania wysokiego przepływu powietrza bez względu na opór lub długość instalacji.

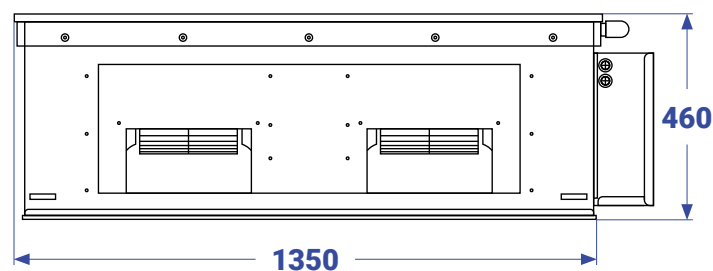
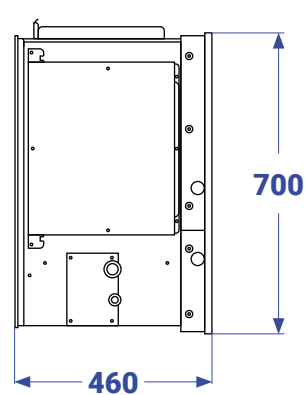
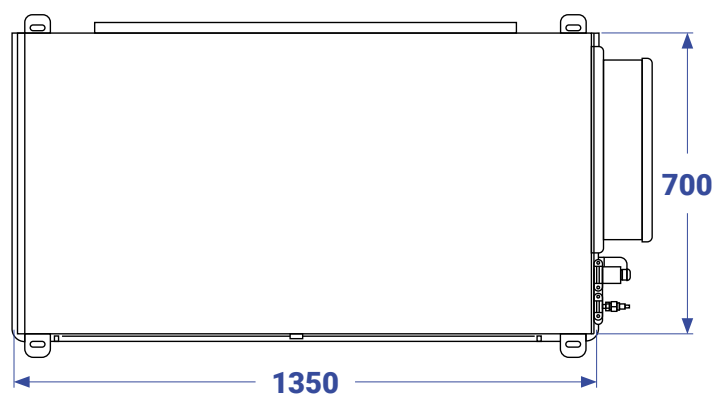


Wymiary jednostek

ARVHD-H112/4R1A ARVHD-H125/4R1A ARVHD-H140/4R1A ARVHD-H150/4R1A



ARVHD-H220/4R1B ARVHD-H280/4R1B ARVHD-H220/NR1DC ARVHD-H280/NR1DC



Wydajności podane dla następujących warunków:
Wydajność chłodnicza: temperatura wewnętrzna 27°C (termometr suchy DB) / 19°C (termometr mokry WB); temperatura zewnętrzna 35°C (termometr suchy DB) / 24°C (termometr mokry WB).
Wydajność grzewcza: temperatura wewnętrzna 20°C (termometr suchy DB); temperatura zewnętrzna 7°C (termometr suchy DB) / 6°C (termometr mokry WB).
 Długość instalacji chłodniczej: równoważna długość instalacji: 7,5 m; różnica poziomów 0 m.
 Wartości poziomu dźwięku zmierzone w odległości 1,4 metra poniżej jednostki.
 Podane funkcje i dane techniczne mają charakter informacyjny i mogą ulec zmianie bez powiadomienia.

Dane techniczne

Model		ARVHD-H112/4R1A	ARVHD-H125/4R1A	ARVHD-H140/4R1A	ARVHD-H150/4R1A
Wydajność chłodnicza	[kW]	11,2	12,5	14,0	15,0
Wydajność grzewcza	[kW]	12,8	13,3	15,0	16,0
Zasilanie	[V~, Hz, Ph]	220~240,50,1	220~240,50,1	220~240,50,1	220~240,50,1
Moc nominalna	[W]	600	600	600	600
Przepływ powietrza (wysoki / średni / niski)	[m³/h]	2000 / 1600 / 1400	2000 / 1600 / 1400	2000 / 1600 / 1400	2000 / 1600 / 1400
Poziom ciśnienia akustycznego (wysoki / średni / niski)	[dB(A)]	60 / 57 / 51	60 / 57 / 51	60 / 57 / 51	60 / 57 / 51
Spręż dyspozycyjny ESP	[Pa]	196	196	196	196
Wymiary (szerokość x głębokość x wysokość)	[mm]	1200 x 719 x 380	1200 x 719 x 380	1200 x 719 x 380	1200 x 719 x 380
Waga netto	[kg]	56,0	56,0	56,0	56,0
Typ czynnika chłodniczego	-	R410A	R410A	R410A	R410A
Wymiary orurowania	Ciecz	[mm (cale)]	9,52 (3/8)	9,52 (3/8)	9,52 (3/8)
	Gaz	[mm (cale)]	19,05 (3/4)	19,05 (3/4)	19,05 (3/4)
	Skropliny	[mm (cale)]	DN20 (R3/4)	DN20 (R3/4)	DN20 (R3/4)

Model		ARVHD-H220/4R1B	ARVHD-H280/4R1B	ARVHD-H220/NR1DC	ARVHD-H280/NR1DC
Wydajność chłodnicza	[kW]	22,4	28,0	22,4	28,0
Wydajność grzewcza	[kW]	25,0	31,5	25,0	31,5
Zasilanie	[V~, Hz, Ph]	220~240,50,1	220~240,50,1	220~240,50/60,1	220V~240,50/60,1
Moc nominalna	[W]	1250	1250	1200	1200
Przepływ powietrza (wysoki / średni / niski)	[m³/h]	4000 / 3200 / 2600	4000 / 3200 / 2600	4000	4330
Poziom ciśnienia akustycznego	[dB(A)]	55	55	53	53
Spręż dyspozycyjny ESP	[Pa]	220	220	250	250
Wymiary (szerokość x głębokość x wysokość)	[mm]	1350 x 700 x 460	1350 x 700 x 460	1350 x 700 x 460	1350 x 700 x 460
Waga netto	[kg]	91	91	91	91
Typ czynnika chłodniczego	-	R410A	R410A	R410A	R410A
Wymiary orurowania	Ciecz	[mm (cale)]	12,7 (1/2)	12,7 (1/2)	12,7 (1/2)
	Gaz	[mm (cale)]	22,2 (7/8)	22,2 (7/8)	22,2 (7/8)
	Skropliny	[mm (cale)]	DN25	DN25	DN25

Wydajności podane dla następujących warunków:
Wydajność chłodnicza: temperatura wewnętrzna 27°C (termometr suchy DB) / 19°C (termometr mokry WB); temperatura zewnętrzna 35°C (termometr suchy DB) / 24°C (termometr mokry WB).
Wydajność grzewcza: temperatura wewnętrzna 20°C (termometr suchy DB); temperatura zewnętrzna 7°C (termometr suchy DB) / 6°C (termometr mokry WB).
 Długość instalacji chłodniczej: równoważna długość instalacji: 7,5 m; różnica poziomów 0 m.
 Wartości poziomu dźwięku zmierzone w odległości 1,4 metra poniżej jednostki.
 Podane funkcje i dane techniczne mają charakter informacyjny i mogą ulec zmianie bez powiadomienia.

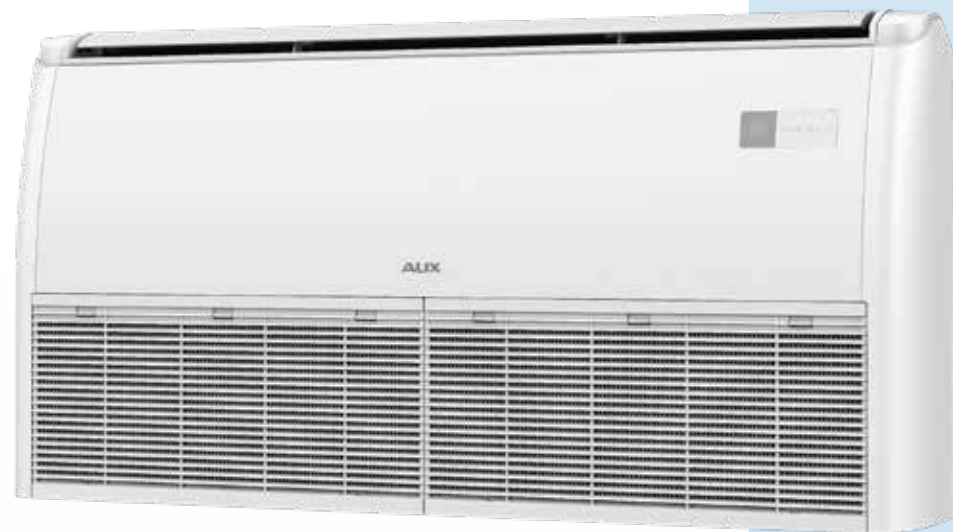
JEDNOSTKI PRZYPODŁOGOWO-SUFITOWE

Jednostki przypodłogowo-sufitowe

Seria ARVCF z silnikiem DC wentylatora



- | | | | | |
|---|--------------------------------|--|-----------------------------------|----------------------------------|
| Automatyczny restart | Tryb pracy nocnej | Szybkie chłodzenie / ogrzewanie | Wytrzymały filtr powietrza | Inteligentne odszranianie |
| Automatyczny ruch żaluzji „Auto Swing” | Funkcja „Anti-Cold-Air” | Sterownik bezprzewodowy | Tryb pracy cichej | |
| Moduł sterowania Wi-Fi | Karta hotelowa | Sterownik przewodowy | Sterownik centralny | |
- w standardzie ■ opcjonalnie



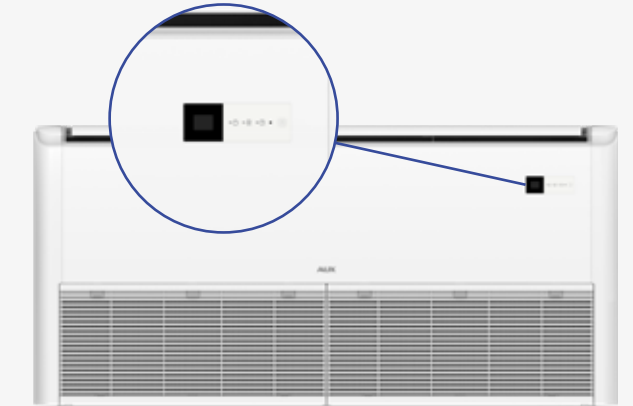
Nawiew powietrza do 14 metrów

Technologia nawiewu zastosowana w klimatyzatorach przypodłogowo-sufitowych pozwala na efektywną dystrybucję i sterowanie strumieniem powietrza aż do 14 metrów.



Kompaktowy wyświetlacz LCD

Jednostki przypodłogowo-sufitowe wyposażone są w wyświetlacz LCD pokazujący temperaturę chłodzenia lub ogrzewania, oraz aktualny tryb pracy urządzenia.



Funkcja nawiewu powietrza 3D

Jednostka została wyposażona w ruchome poziome i pionowe żaluzje, które pozwalają na precyzyjne sterowanie kierunkiem nawiewu powietrza.

Kombinacja automatycznego ruchu żaluzji w płaszczyźnie poziomej i pionowej zapewnia optymalną dystrybucję powietrza i równomierny rozkład temperatury w pomieszczeniu.



Wydajność [kW]	2,8	3,6	4,5	5,6	7,1	8,0	9,0	10,0	11,2	12,5	14,0
Jednostki kanałowe	■	■	■	■	■	■	■	■	■	■	■

Uniwersalny montaż

Konstrukcja jednostki pozwala na dostosowanie sposobu jej instalacji do aranżacji pomieszczenia. Urządzenie może być zamontowane zarówno w pionie (na podłodze przy ścianie), jak i w poziomie (podwieszona pod sufitem). Nie wymaga zabudowy - dobrze sprawdzi się w pomieszczeniach bez podwieszanego sufitu. Wyjątkowo mała głębokość jednostki - tylko 205 mm pozwala na jej instalację nawet w ograniczonej przestrzeni.



Ochrona przed kondensacją

Wysokiej jakości ochrona przed kondensacją dzięki zastosowaniu materiałów redukujących różnice temperatur.



Dwustronny odpływ skroplin

Klimatyzatory przypodłogowo-sufitowe wyposażone są w dwustronny odpływ skroplin ułatwiający instalację jednostki.



Dopływ świeżego powietrza

Jednostki posiadają wlot świeżego powietrza umiejscowiony z tyłu. Po podłączeniu daje to możliwość poprawy jakości powietrza w klimatyzowanych pomieszczeniach.



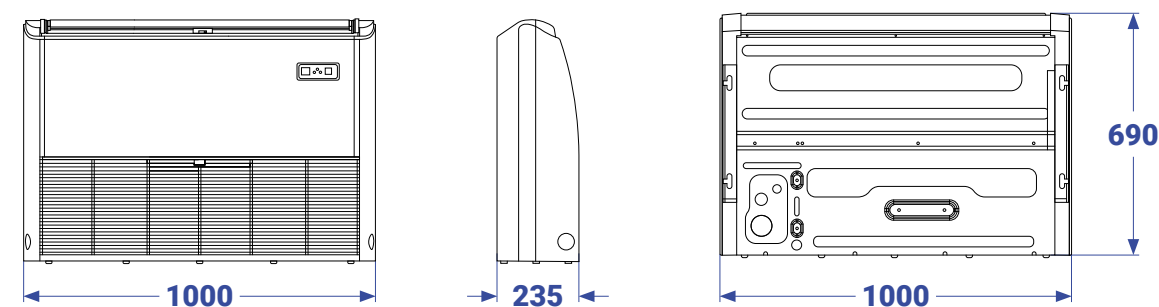
Ułatwione serwisowanie jednostek

Wnętrze oraz komponenty jednostek zostały zaprojektowane w taki sposób, aby ułatwić i zredukować czas potrzebny na serwisowanie urządzeń. Zwiększona przestrzeń oraz brak konieczności wyjmowania skrzynki elektrycznej ułatwiają proces serwisowania.

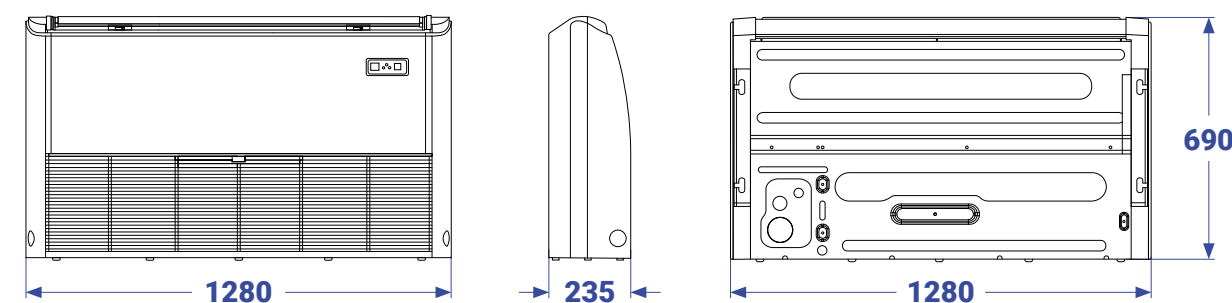


Wymiary jednostek

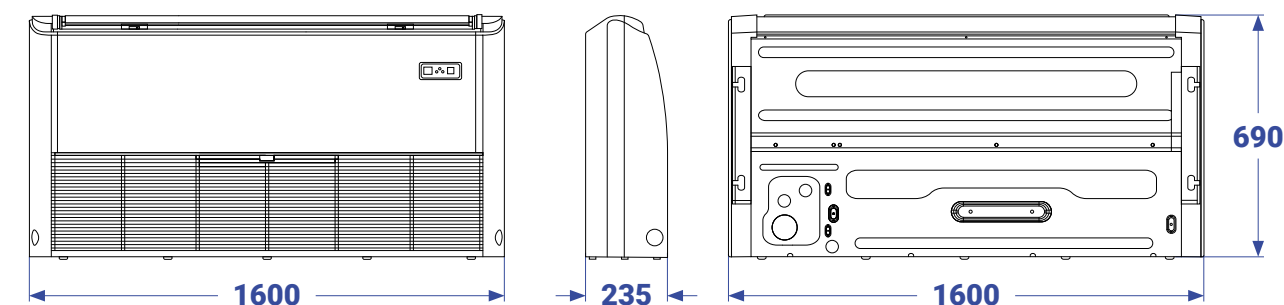
ARVCF-H28/NR1DF ARVCF-H36/NR1DF ARVCF-H45/NR1DF ARVCF-H56/NR1DF ARVCF-H71/NR1DF



ARVCF-H80/NR1DF ARVCF-H90/NR1DF



ARVCF-H112/NR1DF ARVCF-H125/NR1DF ARVCF-H140/NR1DF



Wydajności podane dla następujących warunków:
Wydajność chłodnicza: temperatura wewnętrzna 27°C (termometr suchy DB) / 19°C (termometr mokry WB); temperatura zewnętrzna 35°C (termometr suchy DB) / 24°C (termometr mokry WB).
Wydajność grzewcza: temperatura wewnętrzna 20°C (termometr suchy DB); temperatura zewnętrzna 7°C (termometr suchy DB) / 6°C (termometr mokry WB).
 Długość instalacji chłodniczej: równoważna długość instalacji: 7,5 m; różnica poziomów 0 m.
 Wartości poziomu dźwięku zmierzone w odległości 1,4 metra poniżej jednostki.
 Podane funkcje i dane techniczne mają charakter informacyjny i mogą ulec zmianie bez powiadomienia.

Dane techniczne

Model		ARVCF-H28/NR1DF	ARVCF-H36/NR1DF	ARVCF-H45/NR1DF	ARVCF-H56/NR1DF	ARVCF-H71/NR1DF
Wydajność chłodnicza	[kW]	2,8	3,6	4,5	5,6	7,1
Wydajność grzewcza	[kW]	3,2	4,3	5,0	6,3	8,0
Zasilanie	[V~, Hz, Ph]	220~240,50,1	220~240,50,1	220~240,50,1	220~240,50,1	220~240,50,1
Moc nominalna	[W]	40,0	40,0	40,0	40,0	40,0
Przepływ powietrza (wysoki / średni / niski)	[m³/h]	895 / 700 / 650	895 / 700 / 650	895 / 700 / 650	895 / 700 / 650	895 / 700 / 650
Poziom ciśnienia akustycznego (wysoki / średni / niski)	[dB(A)]	41 / 38 / 27	41 / 38 / 27	41 / 38 / 27	41 / 38 / 37	41 / 38 / 37
Wymiary (szerokość x głębokość x wysokość)	[mm]	1000 x 690 x 235	1000 x 690 x 235	1000 x 690 x 235	1000 x 690 x 235	1000 x 690 x 235
Waga netto	[kg]	29,0	29,0	29,0	29,0	29,0
Typ czynnika chłodniczego	-	R410A	R410A	R410A	R410A	R410A
Wymiary orurowania	Ciecz	[mm (cale)]	6,35 (1/4)	6,35 (1/4)	6,35 (1/4)	6,35 (1/4)
	Gaz	[mm (cale)]	12,7 (1/2)	12,7 (1/2)	12,7 (1/2)	12,7 (1/2)
	Skropliny	[mm (cale)]	DN20 (R3/4)	DN20 (R3/4)	DN20 (R3/4)	DN20 (R3/4)

Model		ARVCF-H80/NR1DF	ARVCF-H90/NR1DF	ARVCF-H112/NR1DF	ARVCF-H125/NR1DF	ARVCF-H140/NR1DF
Wydajność chłodnicza	[kW]	8,0	9,0	11,2	12,5	14,0
Wydajność grzewcza	[kW]	9,0	11,0	12,8	14,0	15,0
Zasilanie	[V~, Hz, Ph]	220~240,50,1	220~240,50,1	220~240,50,1	220~240,50,1	220~240,50,1
Moc nominalna	[W]	70,0	70,0	120,0	120,0	120,0
Przepływ powietrza (wysoki / średni / niski)	[m³/h]	1245 / 1020 / 930	1245 / 1020 / 930	1890 / 1740 / 1560	1890 / 1740 / 1560	1890 / 1740 / 1560
Poziom ciśnienia akustycznego (wysoki / średni / niski)	[dB(A)]	42 / 39 / 38	42 / 39 / 38	49 / 45 / 43	49 / 45 / 43	49 / 45 / 43
Wymiary (szerokość x głębokość x wysokość)	[mm]	1280 x 690 x 235	1280 x 690 x 235	1600 x 690 x 235	1600 x 690 x 235	1600 x 690 x 235
Waga netto	[kg]	35,5	35,5	42,0	42,0	42,0
Typ czynnika chłodniczego	-	R410A	R410A	R410A	R410A	R410A
Wymiary orurowania	Ciecz	[mm (cale)]	9,52(3/8)	9,52(3/8)	9,52(3/8)	9,52(3/8)
	Gaz	[mm (cale)]	15,88(5/8)	15,88(5/8)	15,88(5/8)	15,88(5/8)
	Skropliny	[mm (cale)]	DN20(R3/4)	DN20 (R3/4)	DN20 (R3/4)	DN20 (R3/4)

Wydajności podane dla następujących warunków:

Wydajność chłodnicza: temperatura wewnętrzna 27°C (termometr suchy DB) / 19°C (termometr mokry WB); temperatura zewnętrzna 35°C (termometr suchy DB) / 24°C (termometr mokry WB).

Wydajność grzewcza: temperatura wewnętrzna 20°C (termometr suchy DB); temperatura zewnętrzna 7°C (termometr suchy DB) / 6°C (termometr mokry WB).

Długość instalacji chłodniczej: równoważna długość instalacji: 7,5 m; różnica poziomów 0 m.

Wartości poziomu dźwięku zmierzone w odległości 1,4 metra poniżej jednostki.

Podane funkcje i dane techniczne mają charakter informacyjny i mogą ulec zmianie bez powiadomienia.

PRZYPODŁOGOWO SUFITOWE



Inteligentne
odsranianie



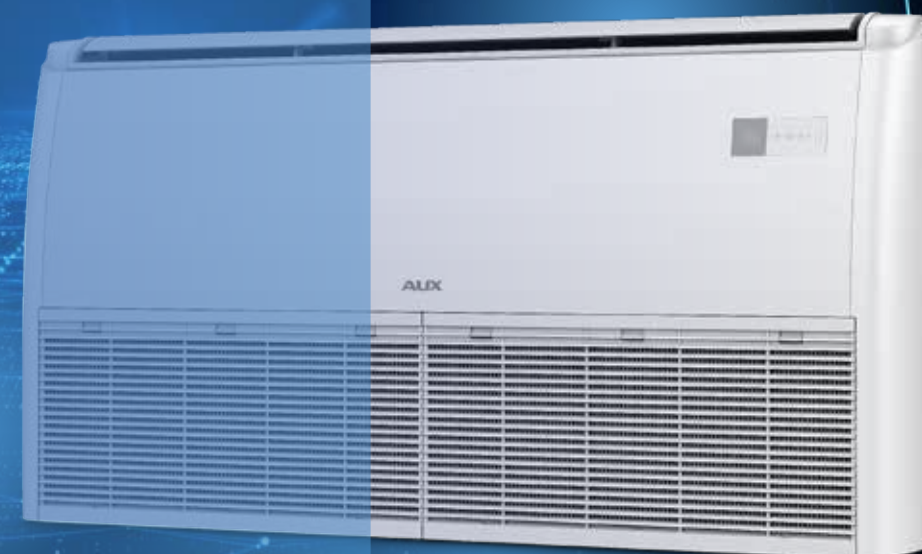
Szybkie chłodzenie /
ogrzewanie



Wytrzymały filtr
powietrza



Tryb pracy
cichej



KANAŁOWE ŚWIEŻEGO POWIETRZA

Kanałowe świeżego powietrza

Seria ARVFA z silnikiem DC wentylatora

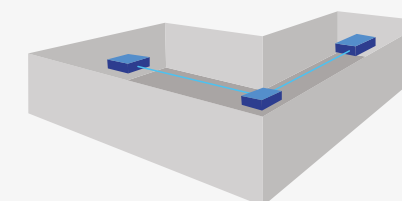


- | | | | | |
|---------------------------|--|-------------------------|---------------------------------|----------------------------|
| Automatyczny restart | Tryb pracy nocnej | Sterownik przewodowy | Szybkie chłodzenie / ogrzewanie | Wytrzymały filtr powietrza |
| Inteligentne odszranianie | Automatyczny ruch żaluzji „Auto Swing” | Funkcja „Anti-Cold-Air” | Tryb pracy cichej | |
| Moduł sterowania Wi-Fi | Karta hotelowa | Sterownik bezprzewodowy | Sterownik centralny | |
- w standardzie ■ opcjonalnie

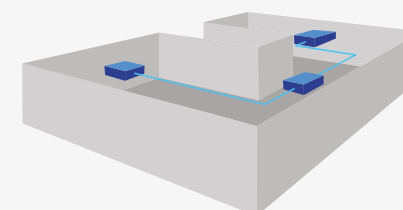
Idealny do różnych rodzajów pomieszczeń

Dzięki specjalnemu projektowi ESP jest możliwość zastosowania do różnych rodzajów i układów pomieszczeń, np. w kształcie litery L, U, lub długich i wąskich korytarzy.

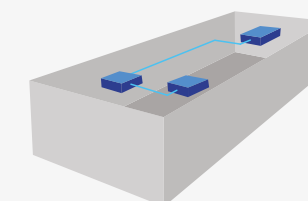
Wylot powietrza może być ustawiony oddzielnie od jednostki wewnętrznej, dzięki czemu przepływ powietrza może być równomiernie rozprowadzany, nawet jeśli pomieszczenie ma niestandardowy układ.



Pomieszczenie w kształcie litery L



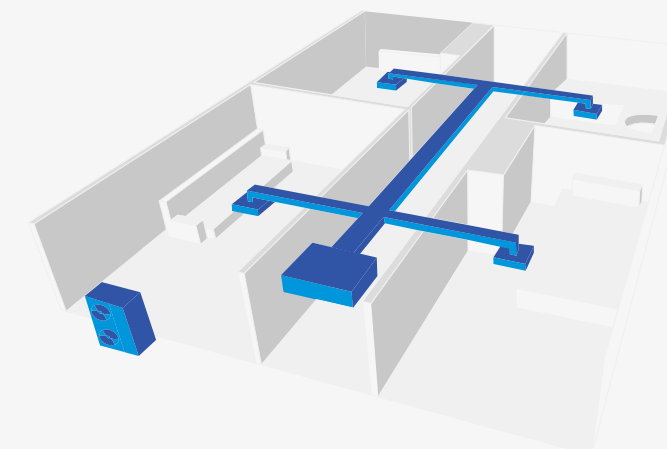
Pomieszczenie w kształcie litery U



Wąski korytarz

Dystrybucja powietrza na duże odległości

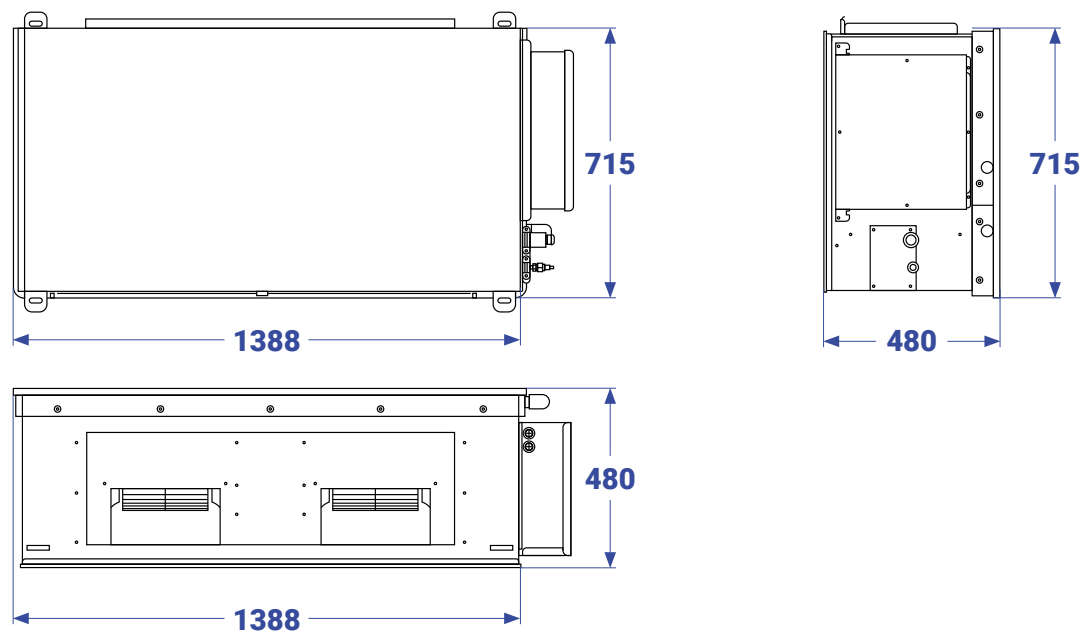
Wysoki spręż jednostki daje możliwość rozprowadzenia powietrza na duże odległości, jest to idealne rozwiązanie dla większych pomieszczeń.



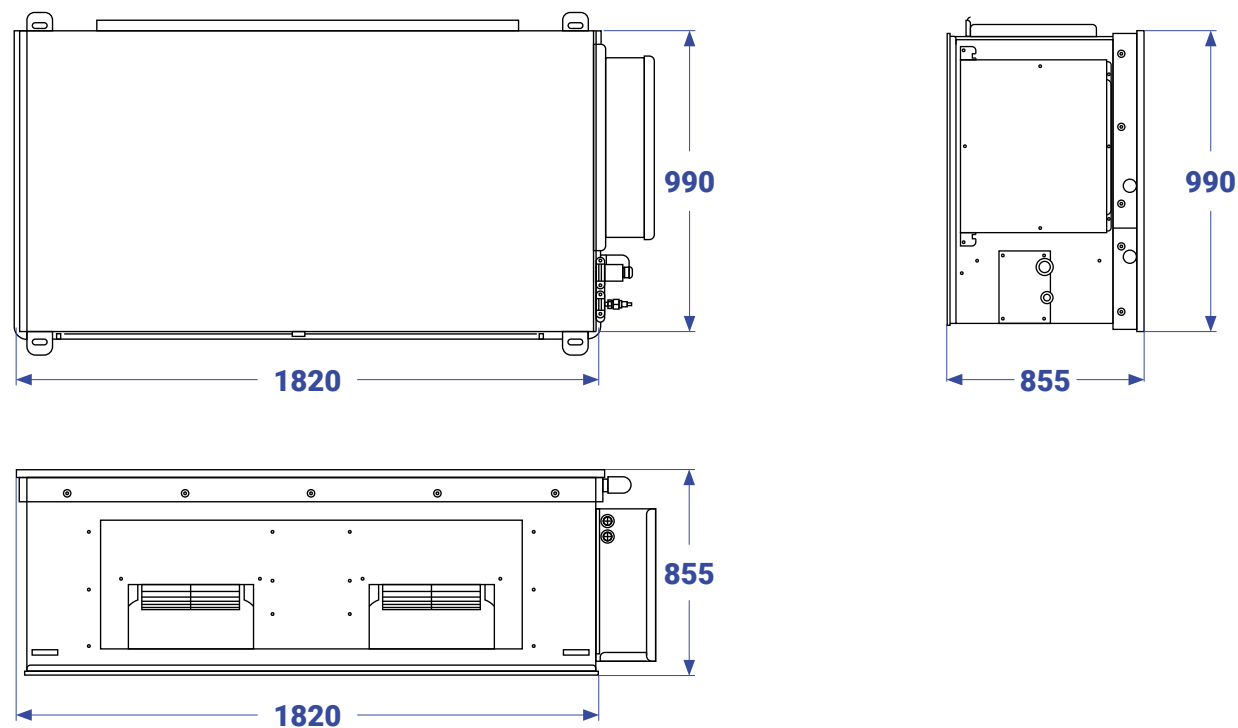
Wydajność [kW]	22,3	28,0	45,0	56,0
Kanałowe świeżego powietrza	■	■	■	■

Wymiary jednostek

ARVFA-H220/NR1DC ARVFA-H280/NR1DC



ARVFA-H450/5R1A ARVFA-H560/5R1A

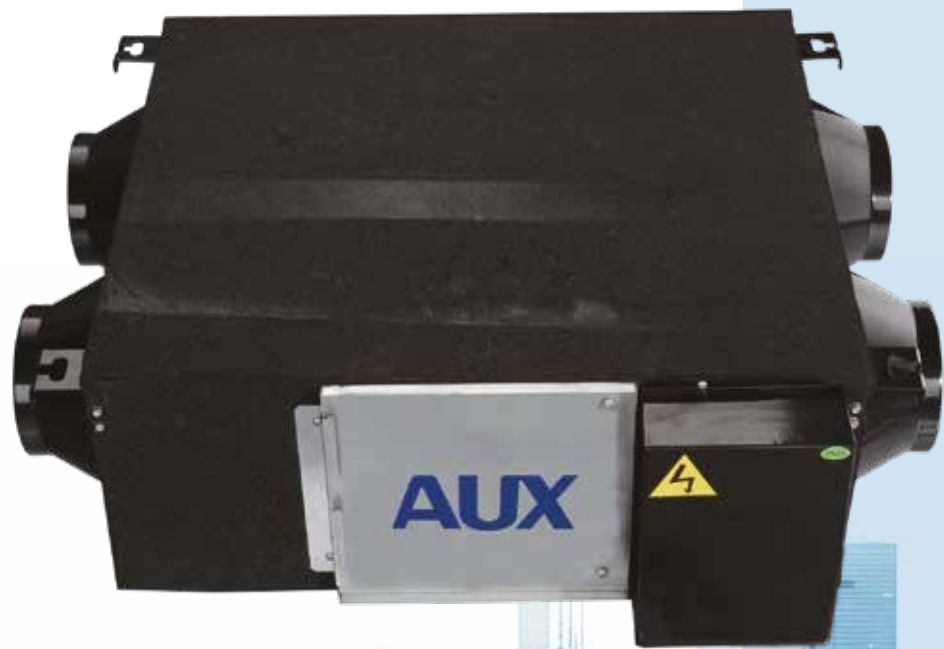


Dane techniczne

Model		ARVFA-H220/NR1DC	ARVFA-H280/NR1DC
Wydajność chłodnicza	[kW]	22,4	28,0
Wydajność grzewcza	[kW]	18,0	22,0
Zasilanie	[V~, Hz, Ph]	220~240,50,1	220~240,50,1
Moc nominalna	[W]	900,0	900,0
Przepływ powietrza	[m³/h]	3200	3200
Poziom ciśnienia akustycznego	[dB(A)]	55	55
Wymiary (szerokość x głębokość x wysokość)	[mm]	1388 x 715 x 480	1388 x 715 x 480
Zewnętrzne ciśnienie statyczne	[Pa]	220	220
Waga netto	[kg]	99,0	99,0
Wymiary orurowania	Ciecz	[mm (cale)]	12,7 (1/2)
	Gaz	[mm (cale)]	22,2 (7/8)
	Skropliny	[mm (cale)]	OD 33,5

Model		ARVFA-H450/5R1A	ARVFA-H560/5R1A
Wydajność chłodnicza	[kW]	45,0	56,0
Wydajność grzewcza	[kW]	49,0	61,5
Zasilanie	[V~, Hz, Ph]	380~415,50/60,3	380~415,50/60,3
Moc nominalna	[W]	1520,0	1520,0
Przepływ powietrza	[m³/h]	4000	5000
Poziom ciśnienia akustycznego	[dB(A)]	57	59
Wymiary (szerokość x głębokość x wysokość)	[mm]	1820 x 990 x 855	1820 x 990 x 855
Zewnętrzne ciśnienie statyczne	[Pa]	220	220
Waga netto	[kg]	150,0	225,0
Wymiary orurowania	Ciecz	[mm (cale)]	12,7 (1/2)
	Gaz	[mm (cale)]	22,2 (7/8)
	Skropliny	[mm (cale)]	DN 25

WENTYLATOR Z ODZYSKIEM CIEPŁA



Wentylator z odzyskiem ciepła

Seria AHRV z silnikiem DC wentylatora



Automacyjny restart	Tryb pracy nocnej	Sterownik przewodowy	Szybkie chłodzenie / ogrzewanie	Wytrzymały filtr powietrza
Inteligentne odszranianie	Automacyjny ruch żaluzji „Auto Swing”	Funkcja „Anti-Cold-Air”	Sterownik bezprzewodowy	Tryb pracy cichej
Moduł sterowania Wi-Fi	Karta hotelowa	Sterownik przewodowy	Sterownik centralny	

■ w standardzie ■ opcjonalnie

Różne tryby pracy

Tryb wyciągu - (prędkość wentylatora - wysoka / średnia / niska)

Tryb nawiewu - (prędkość wentylatora - wysoka / średnia / niska)

Tryb obejścia - (prędkość wentylatora - wysoka / średnia / niska)

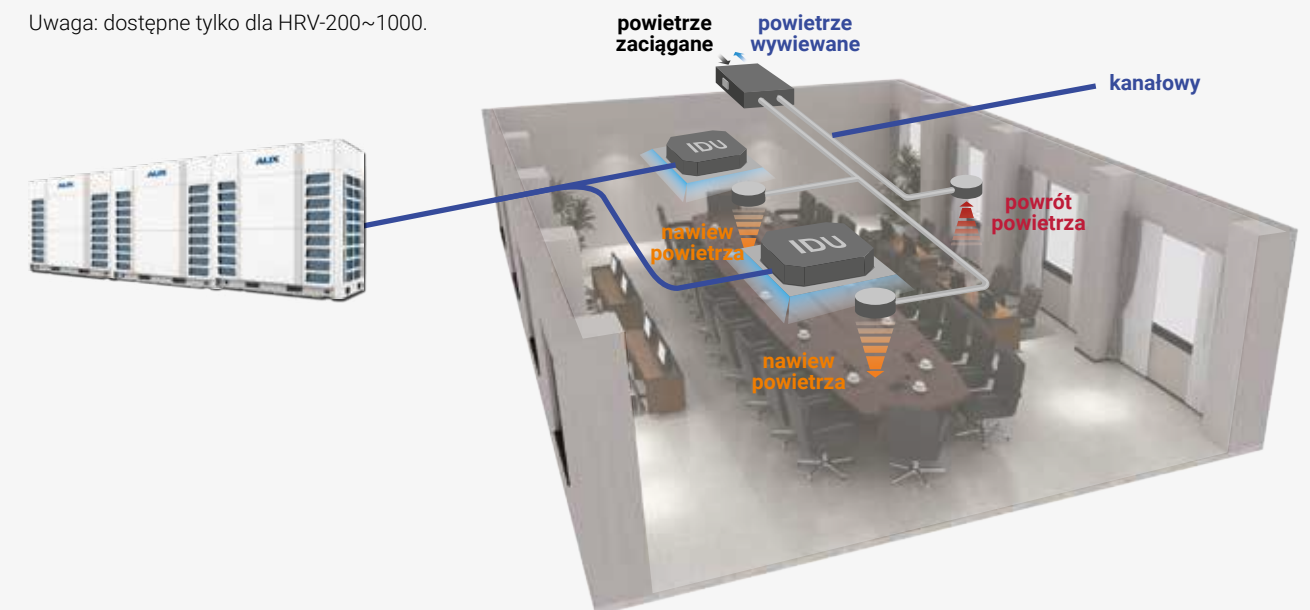
W tym trybie nie zachodzi wymiana ciepła, co jest bardziej energooszczędne. Na przykład: Jeśli temperatura na zewnątrz jest niższa niż wewnątrz, nie potrzebna jest wymiany ciepła, ale jest zapotrzebowanie świeżego powietrza. Wówczas można wybrać tryb obejścia.

Tryb wymiany ciepła - (prędkość wentylatora - wysoka / średnia / niska)

W trybie przepływ powietrza nawiewanego równia się przepływowi powietrza wyciąganego.

Tryb automatyczny - urządzenie pracuje w trybie wymiany ciepła lub trybie obejścia, w zależności od temperatury zewnętrznej i wewnętrznej, z niską prędkością przepływu powietrza.

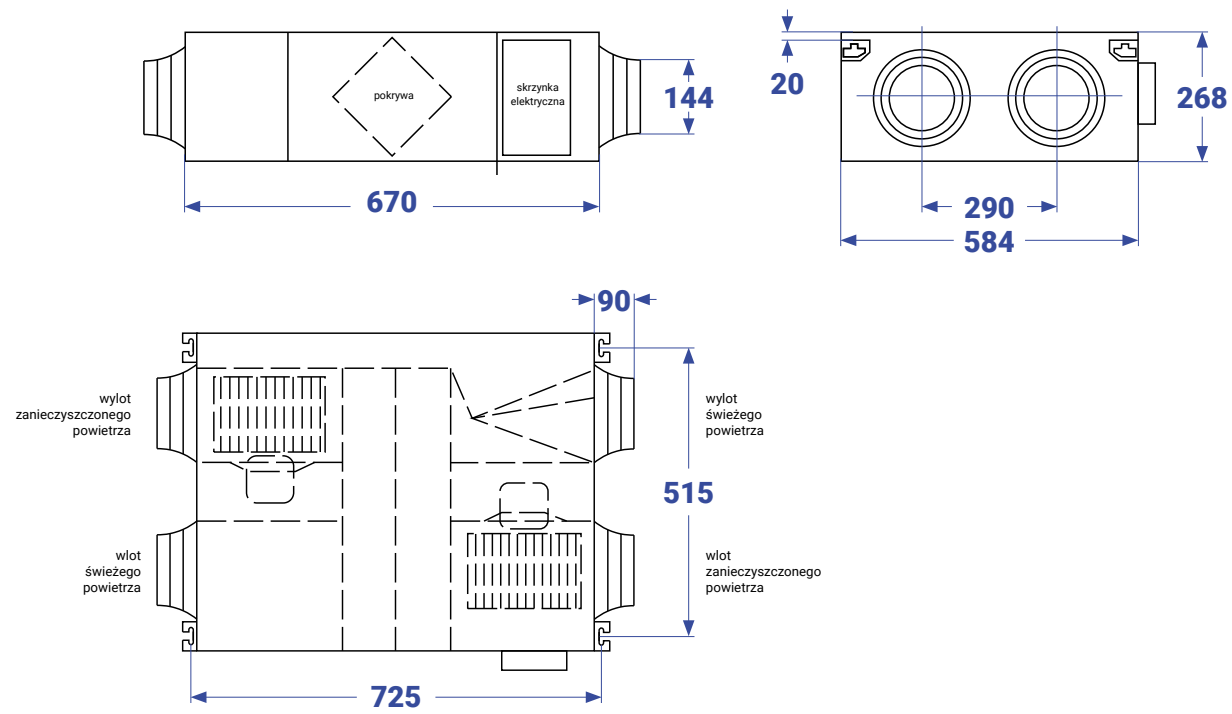
Uwaga: dostępne tylko dla HRV-200~1000.



Przepływ powietrza [m³/h]	200	300	400	500	600	800	1000	1500	2000	2500	3000	4000	5000
Wentylator z odzyskiem ciepła	■	■	■	■	■	■	■	■	■	■	■	■	■

Wymiary jednostek

AHRV-200/4



Wymiary jednostek

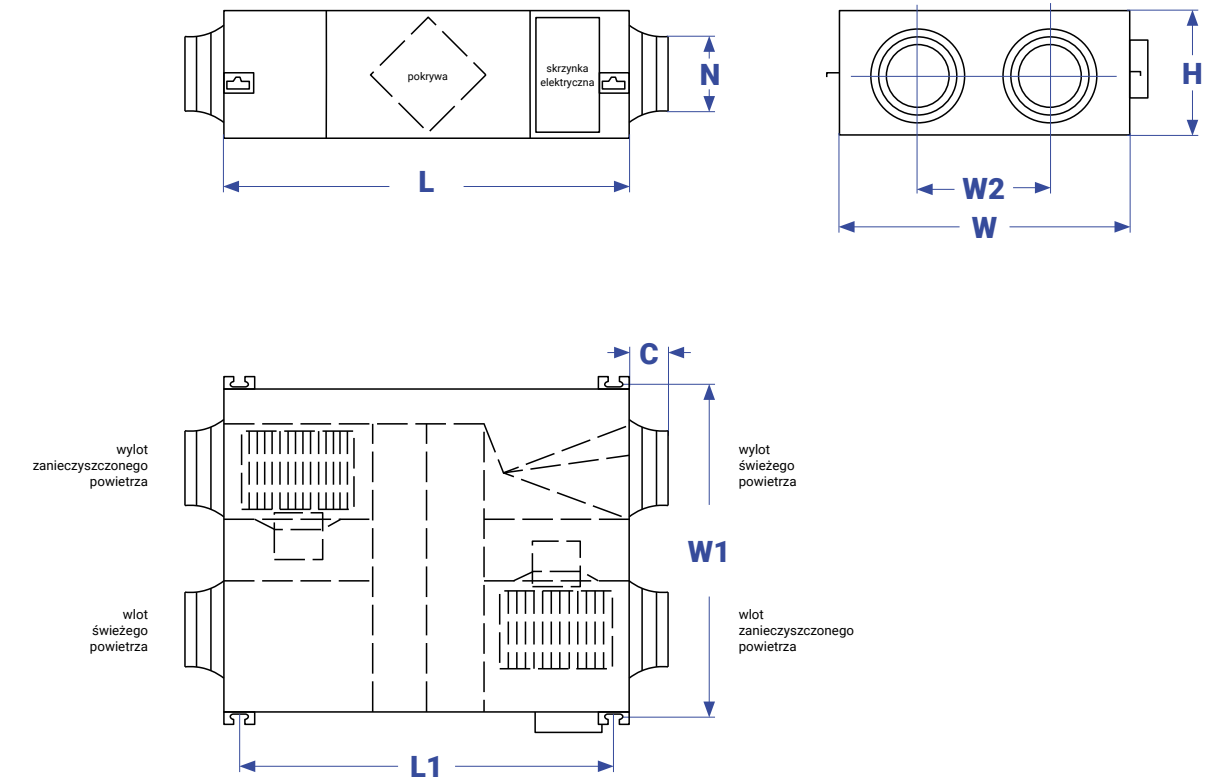
AHRV-300/4

AHRV-400/4

AHRV-500/4

AHRV-800/4

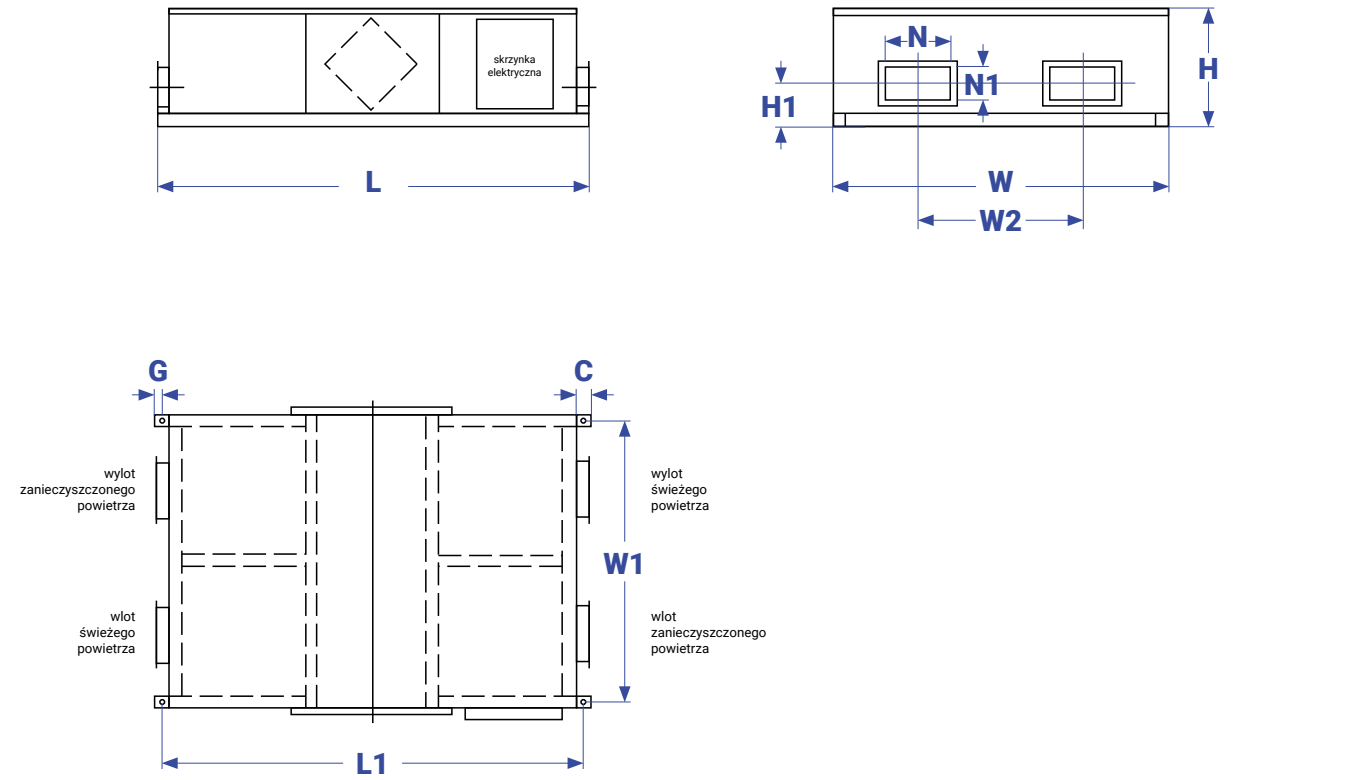
AHRV-1000/4



Model	L	L1	W	W1	W2	H	C	G	N
AHRV-300/4	744	675	599	657	315	270	100	19	φ144
AHRV-400/4	744	675	804	862	480	270	100	10	φ144
AHRV-500/4	824	754	904	960	500	270	107	19	φ194
AHRV-800/4	1116	1045	884	940	428	388	85	19	φ242
AHRV-1000/4	1116	1045	1134	1190	678	388	85	19	φ242

Wymiary jednostek

AHRV-1500/5	AHRV-2000/5	AHRV-2500/5	AHRV-3000/5	AHRV-4000/5	AHRV-5000/5
-------------	-------------	-------------	-------------	-------------	-------------



Model	L	L1	W	W1	W2	H	H1	C	G	N	N1
AHRV-1500/5	1500	1550	1200	1170	600	540	250	50	25	320	300
AHRV-2000/5	1550	1600	1400	1370	700	540	250	50	25	320	300
AHRV-2500/5	1610	1580	1330	1400	655	600	270	50	15	365	275
AHRV-3000/5	1700	1670	1500	1570	750	640	270	50	15	365	275
AHRV-4000/5	1625	1675	1330	1300	650	1050	510	50	25	370	330
AHRV-5000/5	1720	1770	1660	1630	810	1050	560	50	25	455	360

Dane techniczne

Model	AHRV-200/4	AHRV-300/4	AHRV-400/4	AHRV-500/4	AHRV-600/4	AHRV-800/4	AHRV-1000/4	
Ilość powietrza	[m³/h]	200	300	400	500	600	800	1000
	CFM	118	176	235	294	353	471	588
Zewnętrzne ciśnienie statyczne	[Pa]	75	75	80	80	90	100	130
Zasilanie	[V~, Hz, Ph]	220~240,50,1	220~240,50,1	220~240,50,1	220~240,50,1	220~240,50,1	220~240,50,1	220~240,50,1
Pobór mocy	[W]	65	120	200	220	242	410	510
Chłodzenie	Wydajność temperaturowa [%]	60	60	60	60	60	60	60
	Wydajność entalpiczna [%]	50	50	50	50	50	50	50
Ogrzewanie	Wydajność temperaturowa [%]	65	65	65	65	65	65	65
	Wydajność entalpiczna [%]	55	55	55	55	55	55	55
Poziom ciśnienia akustycznego	[dB(A)]	37	39	40	41	41	43	45
Kołnierz	[mm]	144	144	144	194	194	243	243
Waga netto	[kg]	25	27	30	41	41	68	82
Wymiary (szerokość x głębokość x wysokość)	[mm]	848 x 654 x 264	926 x 722 x 270	926 x 722 x 270	1018 x 1024 x 270	1018 x 1024 x 270	1274 x 1007 x 388	1274 x 1007 x 388

Model	AHRV-1500/5	AHRV-2000/5	AHRV-2500/5	AHRV-3000/5	AHRV-4000/5	AHRV-5000/5	
Ilość powietrza	[m³/h]	1500	2000	2500	3000	4000	5000
	CFM	882	1176	1471	1765	2353	2941
Zewnętrzne ciśnienie statyczne	Pa	160	170	180	200	220	240
Zasilanie	[V~, Hz, Ph]	380~415,50,3	380~415,50,3	380~415,50,3	380~415,50,3	380~415,50,3	380~415,50,3
Pobór mocy	[W]	1000	1200	2000	2100	2400	3000
Chłodzenie	Wydajność temperaturowa [%]	60	60	60	60	60	60
	Wydajność entalpiczna [%]	50	50	50	50	50	50
Ogrzewanie	Wydajność temperaturowa [%]	65	65	65	65	65	65
	Wydajność entalpiczna [%]	55	55	55	55	55	55
Poziom ciśnienia akustycznego	[dB(A)]	52	60	62	64	66	68
Kołnierz	[mm]	320 x 300	320 x 300	320 x 300	320 x 300	323 x 253	500 x 690
Waga netto	[kg]	200	225	240	270	265	280
Wymiary (szerokość x głębokość x wysokość)	[mm]	1600 x 1270 x 540	1600 x 1270 x 540	1710 x 1400 x 600	1700 x 1630 x 640	1725 x 1450 x 1050	1820 x 1780 x 1050

Powyższe projekty i specyfikacje mogą ulec zmianie bez wcześniejszego powiadomienia. Ostateczne specyfikacje proszę sprawdzić w dokumentacji technicznej dostarczonej przez przedstawiciela handlowego. Dane pochodzą z laboratorium AUX. Dane mogą ulec zmianie w zależności od warunków testowych. AUX zastrzega sobie prawo do interpretacji danych. Wszystkie specyfikacje mogą zostać zmienione przez producenta bez wcześniejszego powiadomienia.

AUX
AIR CONDITIONER



MODUŁ AHU

Zestaw ARV AHU

Zestawy AHU pozwalają podłączyć jednostki zewnętrzne AUX ARV7 w zakresie wydajności od 11,2 -56 kW do wymiennika freonowego w centrali wentylacyjnej.

Sterowanie może odbywać się za pomocą dołączonego sterownika przewodowego AUX lub przy pomocy zewnętrznych sterowników wykorzystując sygnał 0-10V lub przy wykorzystaniu protokołu MODBUS.

W zestawie znajduje się komplet czujników do zamontowania przy wymienniku freonowym. Nie wymaga żadnych dodatkowych akcesoriów oraz specjalnej konfiguracji.



Moduł AHU

Model	Wydajność AHU [kW]	Wymiary jednostki [mm]	Waga jednostki [kg]	Objętość węzownicy DX (min-max) dm ³	Referencyjny przepływ powietrza [m ³ /h]	Zasilanie
ARVK-0B	2,2 ~ 3,6	573 x 447 x 180	10,9	0,40 ~ 0,45	550	220~240, 50, 1
	3,6 ~ 4,5	573 x 447 x 180	10,9	0,45 ~ 0,55	600	220~240, 50, 1
	4,5 ~ 5,6	573 x 447 x 180	10,9	0,55 ~ 0,65	750	220~240, 50, 1
	5,6 ~ 7,1	573 x 447 x 180	10,9	0,65 ~ 0,75	900	220~240, 50, 1
	7,1 ~ 8,0	573 x 447 x 180	10,9	0,75 ~ 1,20	1000	220~240, 50, 1
	8,0 ~ 9,0	573 x 447 x 180	10,9	1,20 ~ 1,66	1300	220~240, 50, 1
ARVK-00B	9,0 ~ 11,2	573 x 447 x 180	11,2	1,66 ~ 2,06	1400	220~240, 50, 1
	11,2 ~ 14,0	573 x 447 x 180	11,2	2,06 ~ 2,58	2000	220~240, 50, 1
	14,0 ~ 16,0	573 x 447 x 180	11,2	2,58 ~ 3,22	2400	220~240, 50, 1
	16,0 ~ 20,0	573 x 447 x 180	11,2	3,32 ~ 3,69	2700	220~240, 50, 1
ARVK-01B	20,0 ~ 25,0	573 x 447 x 180	11,3	3,70 ~ 4,60	3000	220~240, 50, 1
	25,0 ~ 30,0	573 x 447 x 180	11,3	4,60 ~ 5,50	3800	220~240, 50, 1
ARVK-02B	30,0 ~ 36,0	573 x 447 x 180	11,3	5,50 ~ 6,60	4500	220~240, 50, 1
	36,0 ~ 40,0	573 x 447 x 180	11,6	6,60 ~ 7,40	5500	220~240, 50, 1
ARVK-03B	40,0 ~ 45,0	573 x 447 x 180	11,6	7,40 ~ 8,30	6000	220~240, 50, 1
	45,0 ~ 50,0	573 x 447 x 180	11,6	8,30 ~ 9,20	7000	220~240, 50, 1
	50,0 ~ 56,0	573 x 447 x 180	11,6	9,20 ~ 10,30	8000	220~240, 50, 1
	56,0 ~ 65,0	573 x 447 x 180	11,8	9,63 ~ 11,56	8200	220~240, 50, 1
ARVK-03B	65,0 ~ 70,0	573 x 447 x 180	11,8	11,03 ~ 12,54	9400	220~240, 50, 1
	70,0 ~ 76,0	573 x 447 x 180	11,8	11,90 ~ 13,30	10200	220~240, 50, 1
	76,0 ~ 80,0	573 x 447 x 180	11,8	12,62 ~ 14,01	10800	220~240, 50, 1
	80,0 ~ 90,0	573 x 447 x 180	11,8	13,40 ~ 15,26	11800	220~240, 50, 1
	90,0 ~ 100,0	573 x 447 x 180	11,8	15,26 ~ 17,80	13400	220~240, 50, 1
	100,0 ~ 112,0	573 x 447 x 180	11,8	17,51 ~ 19,61	15000	220~240, 50, 1

Dotyczy MINI VRF (wydajność ≥ 12 kW).
Dane pochodzą z laboratorium AUX, dane mogą się zmieniać w zależności od warunków testowych, AUX zastrzega sobie prawo do interpretacji danych.
Wszystkie specyfikacje mogą ulec zmianie przez producenta bez wcześniejszego powiadomienia

Sterowanie przy użyciu sterownika przewodowego AUX

Pojedyncza centrala wentylacyjna + pojedynczy zestaw AHU

ARVK-01A / ARVK-02A

Jednostki zewnętrzne: ARV7, seria mini, seria indywidualna
Maksymalna ilość: 4
Adresowanie: automatyczne
Zmiana wydajności: zmiana przełącznika DIP

Prędkość wentylatora: wysoka, średnia, niska
Korekta temperatury pomieszczenia: tak
Ochrona przed zimnym nawiewem: tak



Powyższy schemat jest odpowiedni dla domyślnego sterowania fabrycznego, 0-10V (sterowanie temperaturą), 0-10V (sterowanie ciśnieniem).

Kilka central wentylacyjnych + kilka zestawów AHU

ARVK-01A / ARVK-02A

Sterownik zewnętrzny: wejście analogowe, wejście cyfrowe
wyjście cyfrowe

Jednostki zewnętrzne: ARV7, ARV mini

Maksymalna ilość: 4

Adresowanie: automatyczne

Zmiana wydajności: ustawienie przełącznika DIP

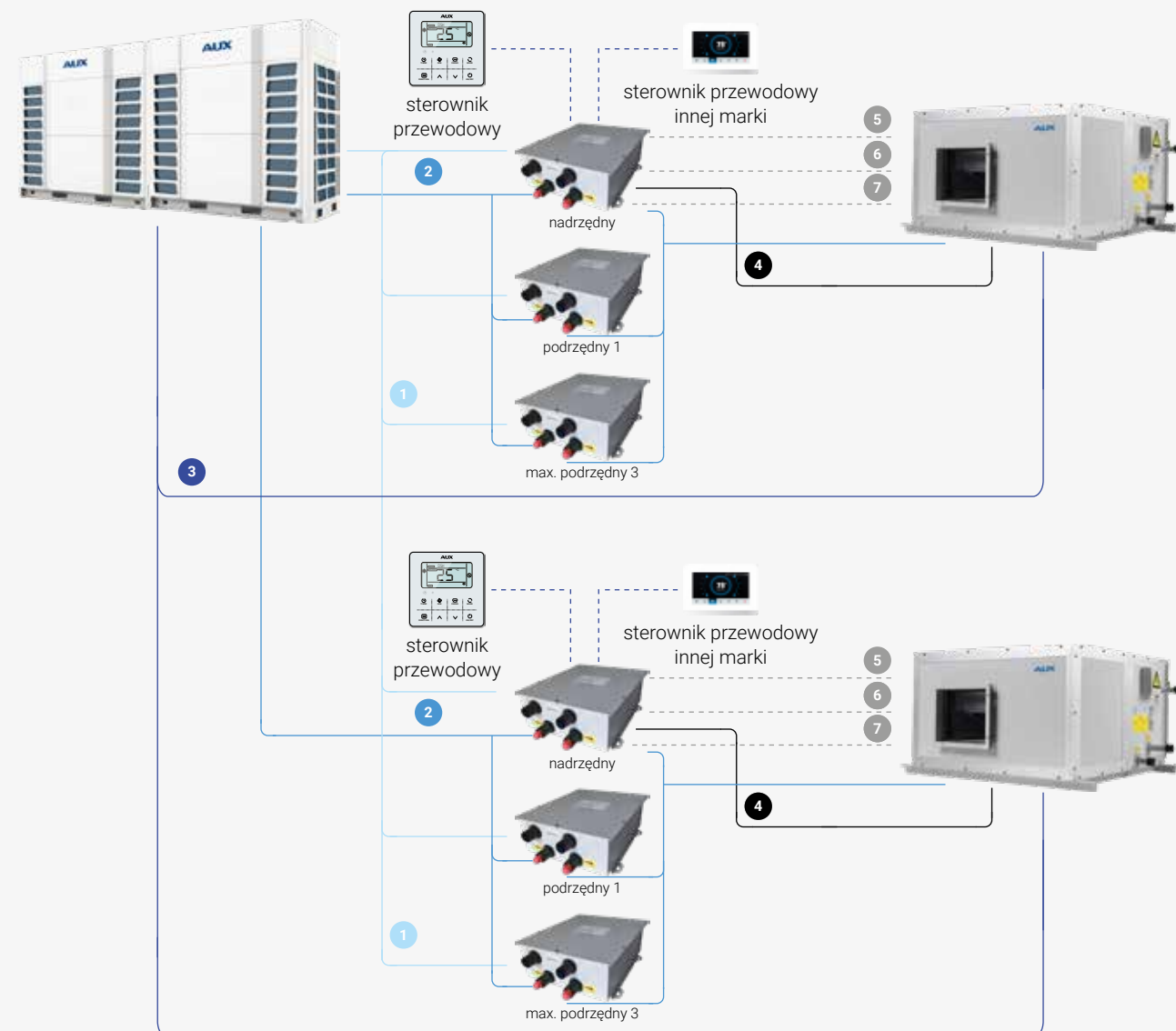
Sterowanie zestawem: grupowa kontrola

Zestawy podrzędne: maksimum 3 sztuki

Prędkość wentylatora: wysoka, średnia, niska

Korekta temperatury pomieszczenia: tak

Ochrona przed zimnym nawiewem: tak



- | | | |
|-------------------------|----------------------------------|---------------------------------------|
| 1 przewód komunikacyjny | 4 sygnał zwrotny wentylatora | 7 czujnik temperatury w pomieszczeniu |
| 2 rura cieczowa | 5 czujnik na powrocie parownika | |
| 3 rura gazowa | 6 czujnik na zasilaniu parownika | |

Powyższy schemat jest odpowiedni dla domyślnego sterowania fabrycznego, 0-10V (sterowanie temperaturą).

ZESTAW ARV AHU

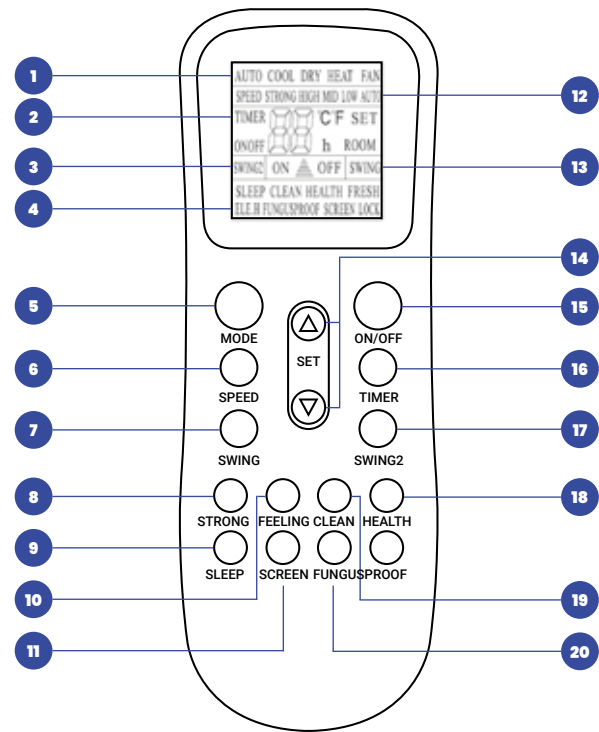


AUX
AIR CONDITIONER



**SYSTEMY
STEROWANIA**

Sterownik bezprzewodowy YK-K



Zastosowanie (standard)

Jednostki wewnętrzne ściennie, kasetonowe, przypodłogowo-sufitowe

Funkcje

Włączanie i wyłączenie ON/OFF, ustawienie prędkości wentylatora, ustawienie temperatury 16°C-32°C, ustawienie trybu pracy, swing pionowy/poziomy, timer, funkcja I FEEL, wysoka prędkość wentylatora STRONG, tryb snu, włączanie /wyłączenie wyświetlacza LCD, funkcja samooczyszczania CLEAN, funkcja osuszania i ochrony przed pleśnią FUNGUSPROOF.

Sterownik bezprzewodowy YK-K		Parametry
Wymiary (szerokość x wysokość x głębokość)	[mm]	50 x 140 x 28,5 (max)
Zasilanie	[V]	3 V (1,5 V x 2)

- 1 Wyświetlacz trybu pracy
- 2 Wyświetlacz temperatury, czasu, timera
- 3 Wyświetlacz ruchu żaluzji powietrznych
- 4 Wyświetlacz funkcji
- 5 Przycisk wyboru trybu pracy klimatyzatora
- 6 Przycisk wyboru prędkości wentylatora
- 7 Przycisk wyboru ruchu żaluzji poziomej
- 8 Funkcja szybkiego chłodzenia / ogrzewania
- 9 Funkcja trybu pracy nocnej
- 10 Funkcja odczytu temperatury „I FEEL”
- 11 Włączanie / wyłączenie wyświetlacza LCD
- 12 Wyświetlacz prędkości wentylatora
- 13 Włączanie / wyłączenie wyświetlacza LCD
- 14 Ustawienie zakresu temperatury od 16°C do 32°C
- 15 Włączanie / wyłączenie klimatyzatora
- 16 Przycisk ustawienia funkcji timera
- 17 Przycisk wyboru ruchu żaluzji pionowej
- 18 Funkcja HEALTH
- 19 Funkcja samooczyszczania
- 20 Funkcja osuszania i ochrony przed pleśnią

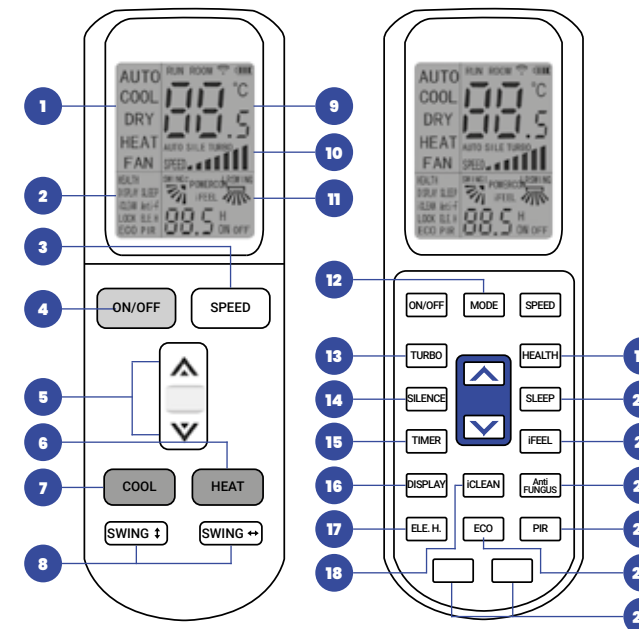
Podświetlany wyświetlacz LCD

Podświetlany wyświetlacz na pilocie ułatwia jego obsługę w ciemnych pomieszczeniach. Podświetlenie włącza się po naciśnięciu dowolnego przycisku i wyłącza samoczynnie, gdy ustawianie/sprawdzanie funkcji zostało zakończone.

Ustawianie adresów

Oprócz tego, że system ma funkcję automatycznego adresowania jednostek, użytkownik ma również możliwość nadania adresu jednostce wewnętrznej za pomocą pilota.

Sterownik bezprzewodowy YK-L



Zastosowanie (opcja)

Jednostki wewnętrzne ściennie, kasetonowe, przypodłogowo-sufitowe

Funkcje

Włączanie i wyłączenie ON/OFF, ustawienie prędkości wentylatora, ustawienie temperatury 16°C-32°C, ustawienie trybu pracy, swing pionowy/poziomy, timer, funkcja I FEEL, tryb TURBO, tryb snu, włączanie/wyłączenie wyświetlacza LCD, funkcja samooczyszczania iCLEAN, tryb cichej pracy SILENCE, tryb ekonomiczny ECO, funkcja osuszania i ochrony przed pleśnią Anti-FUNGUS, podświetlany wyświetlacz pilota.

Sterownik bezprzewodowy YK-L		Parametry
Wymiary (szerokość x wysokość x głębokość)	[mm]	52 x 160 x 25 (max)
Zasilanie	[V]	3 V (1,5 V x 2)

- 1 Wyświetlacz trybu pracy
- 2 Wyświetlacz temperatury
- 3 Przycisk wyboru prędkości wentylatora
- 4 Włączanie / wyłączenie klimatyzatora
- 5 Ustawienie zakresu temperatury od 16°C do 32°C
- 6 Tryb ogrzewania
- 7 Tryb chłodzenia
- 8 Przycisk wyboru ruchu poziomej i pionowej żaluzji
- 9 Wyświetlacz temperatury
- 10 Wyświetlacz prędkości wentylatora
- 11 Wyświetlacz ruchu żaluzji powietrznych, I FEEL
- 12 Przycisk wyboru trybu pracy klimatyzatora
- 13 Funkcja TURBO
- 14 Tryb cichej pracy
- 15 Przycisk ustawienia funkcji timera
- 16 Włączanie / wyłączenie wyświetlacza LCD
- 17 Włączanie / wyłączenie pomocniczej grzałki
- 18 Funkcja samooczyszczania
- 19 Funkcja HEALTH
- 20 Funkcja trybu pracy nocnej
- 21 Funkcja odczytu temperatury „I FEEL”
- 22 Funkcja osuszania i ochrony przed pleśnią
- 23 Wybór położenia poziomej żaluzji powietrznej
- 24 Tryb pracy ekonomicznej
- 25 Ustawienie adresowania

Sterownik przewodowy XK-05A

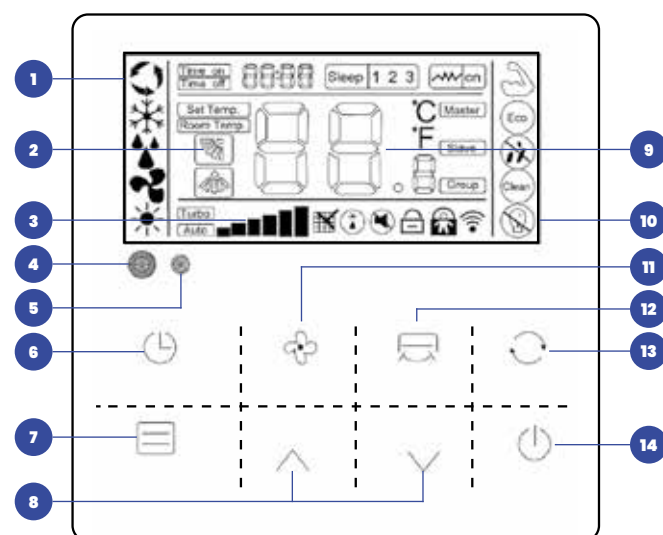
Zastosowanie (standard)

Jednostki wewnętrzne kanałowe

Funkcje

dotykowy panel z 8 przyciskami, wyświetlacz LCD z białym podświetleniem, włączanie i wyłączenie ON/OFF, ustawienie prędkości wentylatora, ustawienie temperatury 16°C-32°C, funkcja samooczyszczania CLEAN, tryb TURBO, tryb cichej pracy, swing pionowy/poziomy, tryb pracy nocnej SLEEP, tryb ekonomiczny ECO, funkcja czujnika oświetlenia „Light Sensation”, funkcja zapobiegania pleśni „Mildew-proof”, sygnalizacja zabrudzenia filtra, czujnik temperatury otoczenia, odbiornik sygnały bezprzewodowego pilota zdalnego sterowania, funkcja sygnału dźwiękowego brzęczyka, wyświetlanie awarii głównego sterownika.

Sterownik bezprzewodowy XK-05A		Parametry
Wymiary (szerokość x wysokość x głębokość)	[mm]	120 x 120 x 18
Zasilanie	[V]	DC 12V (na każdy IDU)



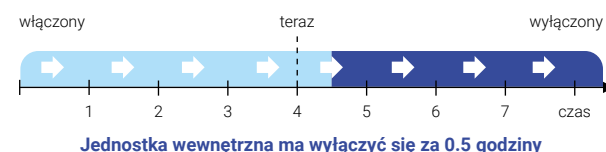
- 1 Wyświetlacz trybu pracy
- 2 Wyświetlacz ruchu żaluzji powietrznych
- 3 Wyświetlacz prędkości wentylatora
- 4 Odbiornik podczerwieni
- 5 Czujnik oświetlenia
- 6 Przycisk ustawiania funkcji timera
- 7 Przycisk funkcyjny
- 8 Przyciski regulacji
- 9 Wyświetlacz temperatury
- 10 Wyświetlacz funkcji
- 11 Przycisk ustawiania prędkości wentylatora
- 12 Przycisk ruchu żaluzji powietrznych
- 13 Przycisk przełączania trybu pracy klimatyzatora
- 14 Włączanie / wyłączenie klimatyzatora

Funkcja podążania

Funkcja podążania pozwala na dostosowanie wydajności jednostki wewnętrznej do temperatury w pomieszczeniu, która mierzona jest przez wbudowany czujnik na sterowniku przewodowym. Zakłada się, że sterownik przewodowy, umieszczony w strefie przebywania ludzi, lepiej odzwierciedla rzeczywistą temperaturę otoczenia niż czujniki wbudowany w jednostce wewnętrznej.

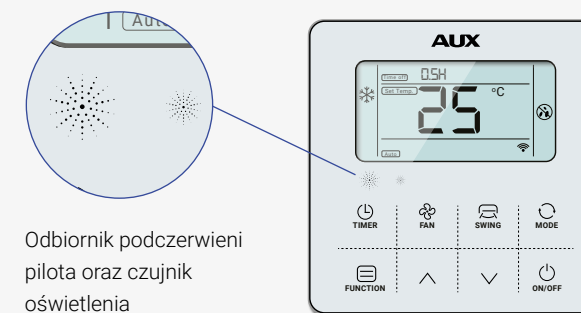
Wbudowana funkcja zegara

Użytkownik ma możliwość zaprogramowania czasu włączania i wyłączenia pracy jednostek wewnętrznych według własnych ustawień i w zależności od potrzeb.



Wbudowany odbiornik sygnału z pilota

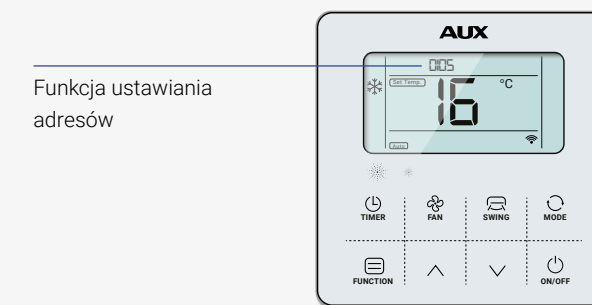
Sterownik przewodowy posiada wbudowany odbiornik dzięki czemu może odbierać sygnał zdalny z pilota.



Odbiornik podczerwieni pilota oraz czujnik oświetlenia

Ustawianie adresów

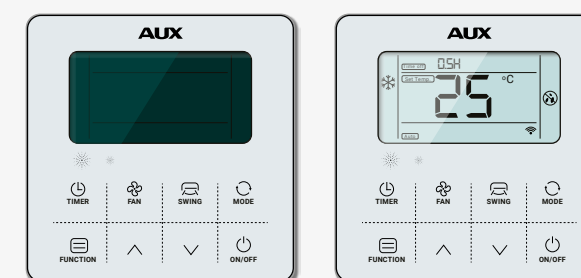
Za pomocą sterownika przewodowego możliwe jest nadanie adresu jednostce wewnętrznej. Do jednego sterownika podłączyć można maks. 16 jednostek wewnętrznych.



Funkcja ustawiania adresów

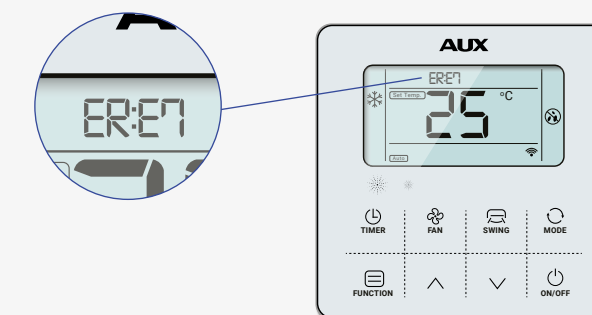
Elegancki wygląd i łatwa obsługa

Sterownik przewodowy charakteryzuje się eleganckim, nowoczesnym wyglądem oraz przyjazną i łatwą obsługą. Wyświetlacz jest podświetlany i czytelny co sprawia, że sterownik jest wygodny w użyciu zarówno w ciemnych pomieszczeniach jak i w porze nocnej.



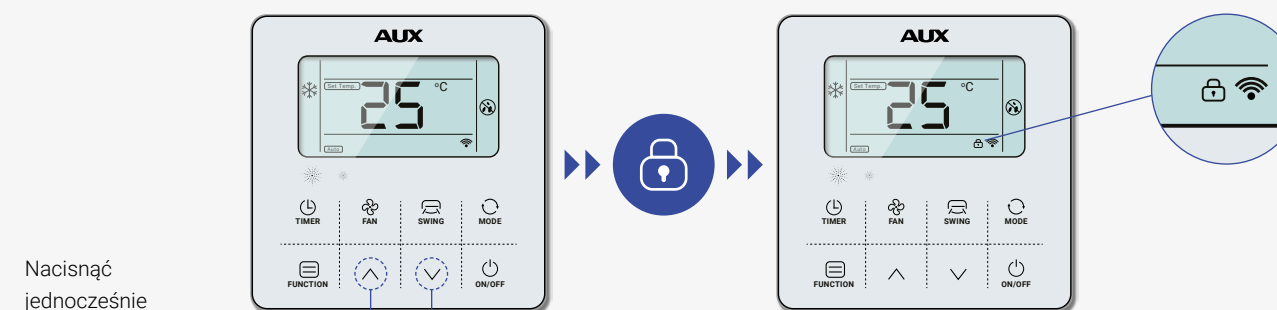
Wyświetlanie błędów na sterowniku

W przypadku awarii urządzenia, kody błędów wyświetlane są na ekranie sterownika w strefie, gdzie przy prawidłowej pracy jednostki pokazywana jest zadana temperatura.



Blokowanie przycisków

Jeżeli sterownik umieszczony jest w miejscu publicznym, wówczas przydatna jest funkcja blokowania panelu dzięki czemu osoby do tego nie powołane nie mają możliwości zmiany ustawień pracy jednostki.

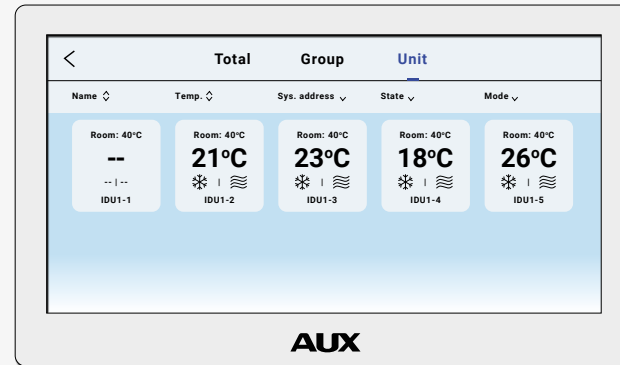


Nacisnąć jednocześnie

Sterowanie centralne i monitorowanie pracy systemów

Ekran dotykowy sterownika centralnego

Multifunkcyjny, dotykowy, 7-calowy ekran sterownika centralnego pozwala w przejrzysty i wygodny dla użytkownika sposób kontrolować pracę rozbudowanych systemów klimatyzacji.



Multi-systemowa kontrola

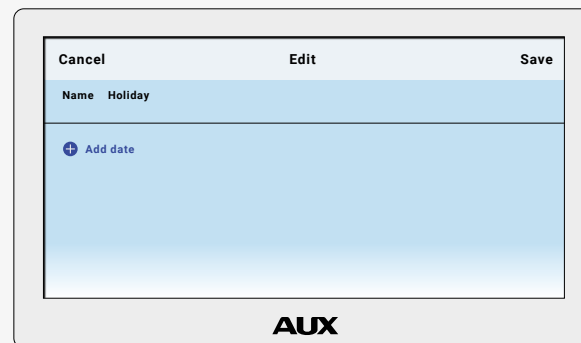
Jednocześnie można monitorować pracę 256 jednostek wewnętrznych, o indywidualnych adresach, pracujących w różnych systemach.



do 256 jednostek wewnętrznych

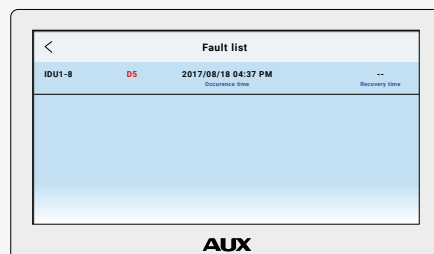
Harmonogram tygodniowy

Sterownik centralny posiada opcję ustawiania harmonogramu tygodniowego, dającą możliwość użytkownikowi programowanie kilku cykli własnych ustawień trybów pracy i nastaw temperatury na każdy dzień.



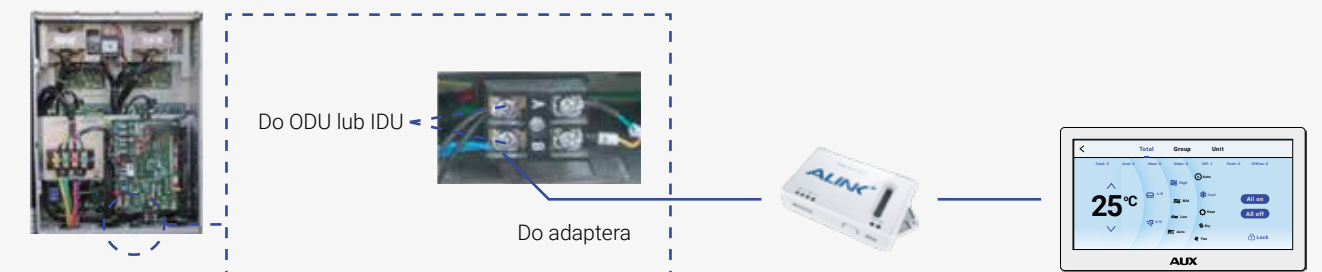
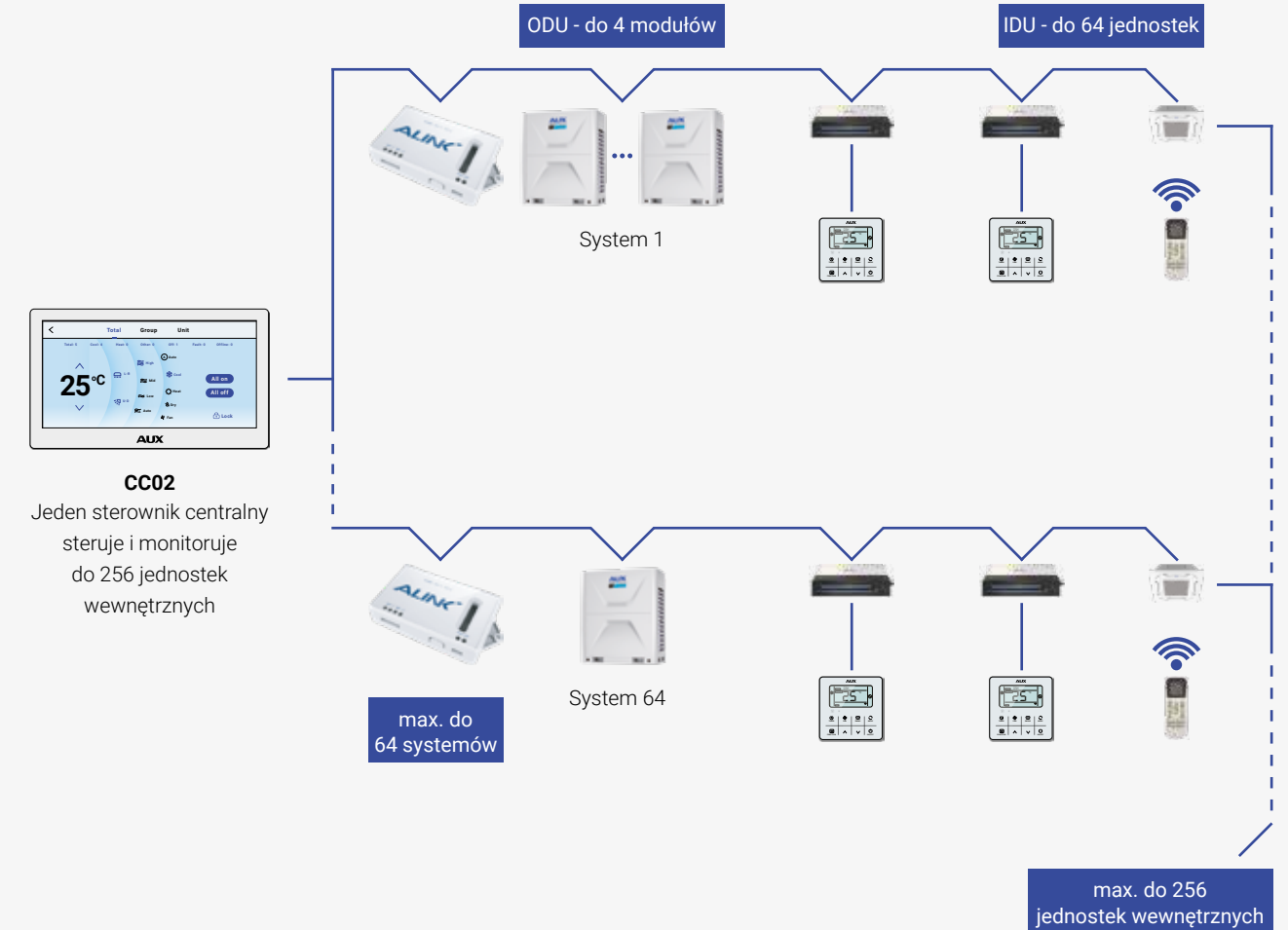
Wyświetlacz stanu pracy IDU

Informacja o awarii i kod błędu wyświetlany jest na sterowniku centralnym, dzięki czemu nie ma konieczności odczytywania kodu z wyświetlacza jednostki zewnętrznej. System centralny zapamiętuje historię błędów, co umożliwia precyzyjne przekazanie informacji o statusie pracy jednostek ekipie serwisującej.



Uniwersalne okablowanie

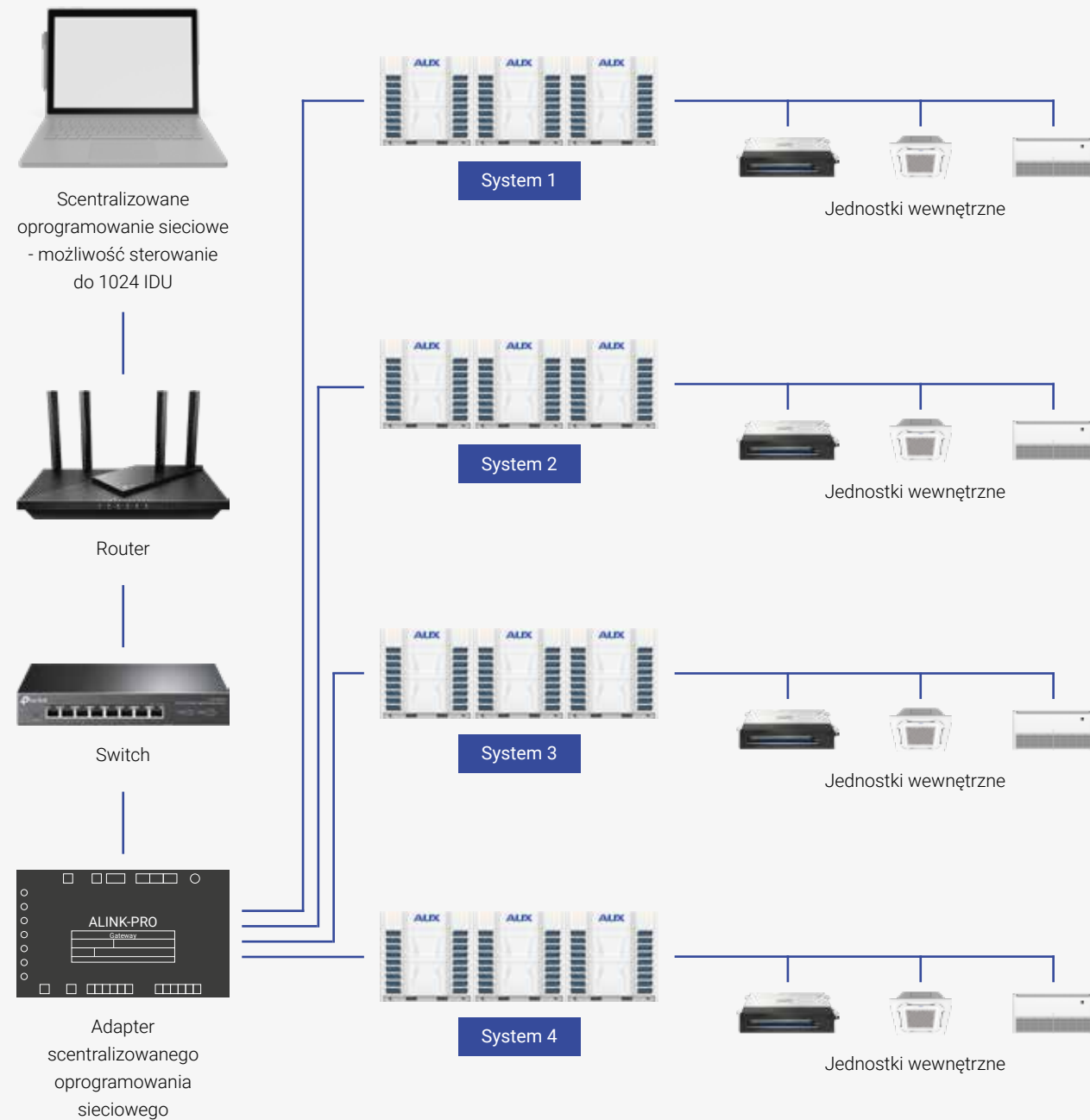
Sterownik centralny może być podłączony bezpośrednio do jednostki zewnętrznej „Master” lub do dowolnej z jednostek wewnętrznej danego systemu, co zdecydowanie ułatwia instalatorom okablowanie i konfigurację systemu.



Model	Sterownik centralny CC02	
Wymiary (szerokość x wysokość x głębokość)	[mm]	176 x 116 x 12 (część panelu na ścianie) 120 x 60 x 25 (część zabudowana w ścianie)
Zasilanie	[V]	AC 180-240V (50/60Hz)

Sterowanie sieciowe

Schemat podglądowy

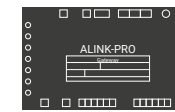


W rozbudowanych systemach VRF, użytkownicy mają możliwość sterowania pracą jednostek w wygodny sposób, z poziomu komputera, bez konieczności sprawdzania działania każdego z urządzeń w poszczególnych pomieszczeniach. Ułatwia to codzienne, efektywne monitorowanie pracy systemów klimatyzacji w całym obiekcie oraz pozwala na szybkie wykrywanie ewentualnych błędów co daje wymierne oszczędności w kosztach serwisowania i minimalizuje potencjalne straty.

Główne komponenty scentralizowanego systemu zarządzania

Główny komponent

Funkcje i wymagania



Adapter / bramka

1. Model: CM-PTD/A02
2. Zasilanie: DC 9~24V, 400mA
3. Komunikacja: RS485
4. LAN (DHCP do uzyskania adresu IP automatycznie)
5. Szybkość transmisji: 9600
6. „Parzystość parzysta” według liczby systemów
7. Warunki pracy: -25°C ~55°C, 45%~75%
8. Wymiary: 178 x115 x 85 mm

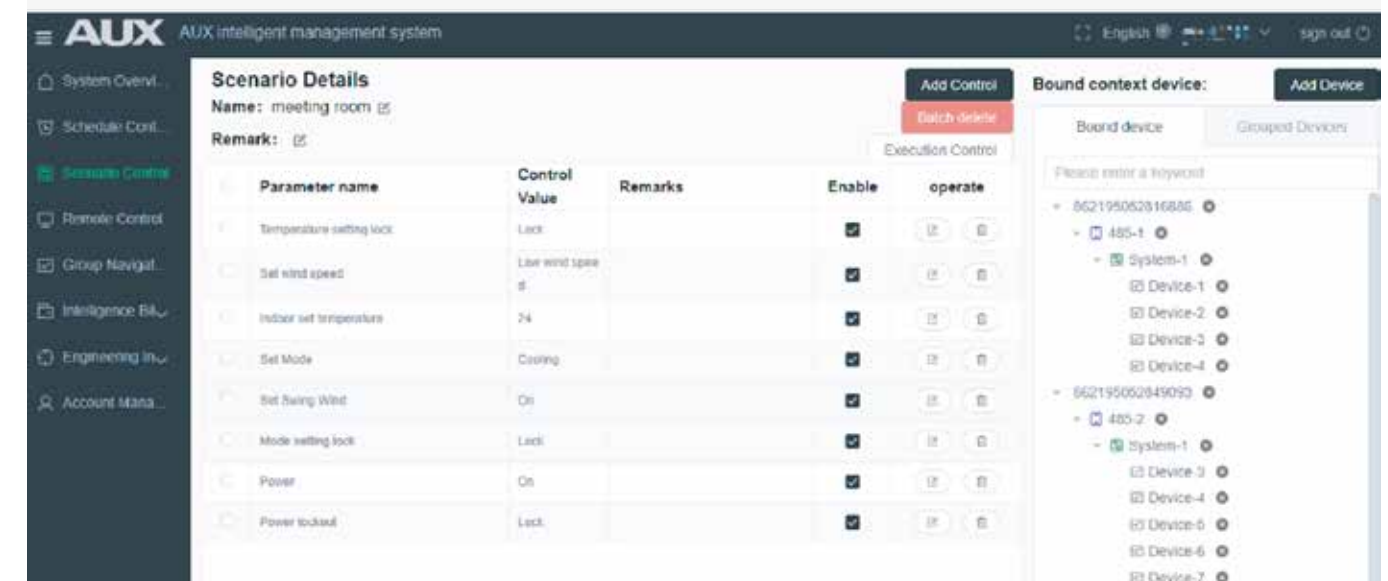
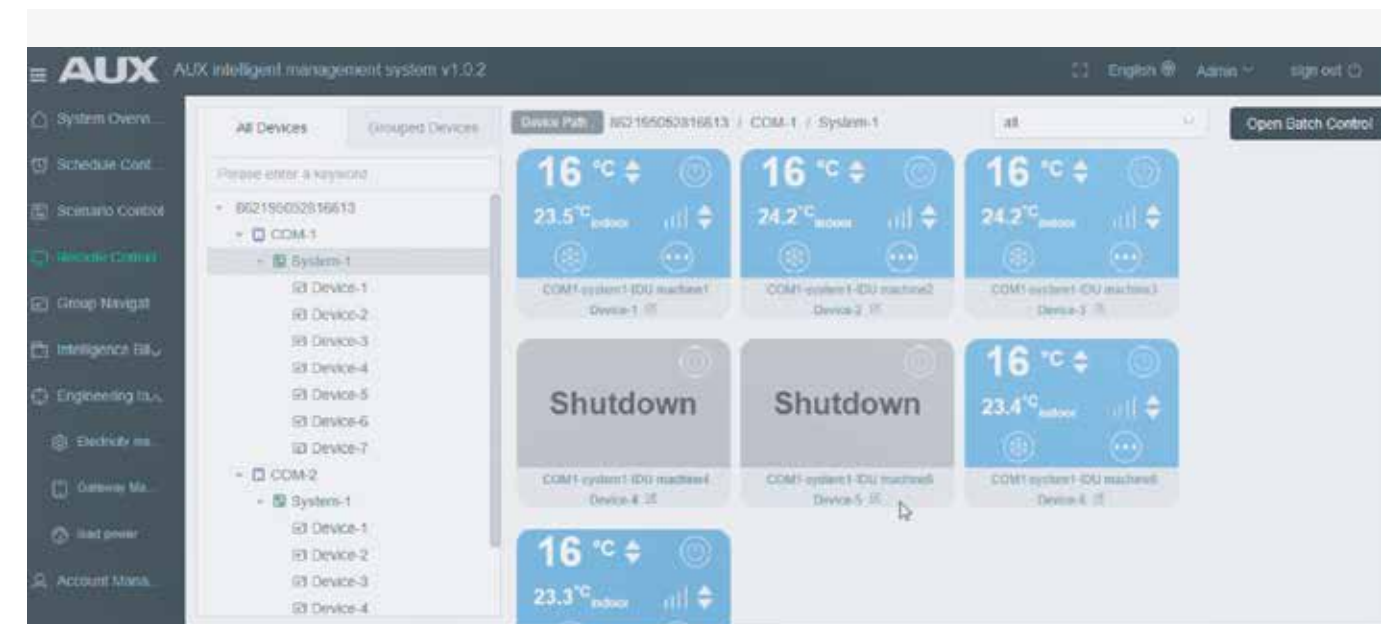


Scentralizowane oprogramowanie sieciowe

AUX Inteligentny system zarządzania

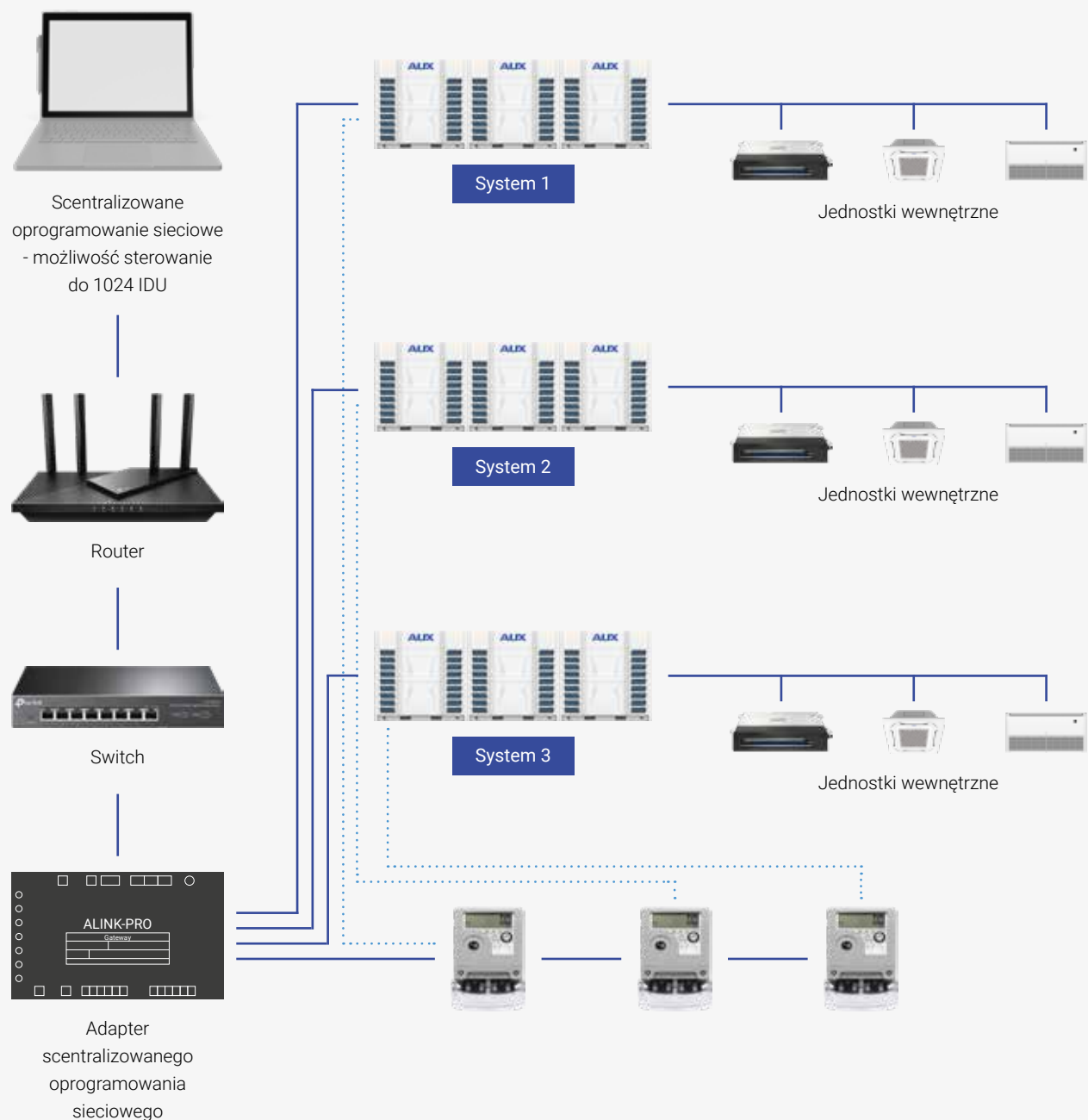
Urządzenia takie jak switche, routery, oraz inne komponenty sieciowe powinny zostać zakupione osobno przez użytkownika.

Główny interfejs oprogramowania






Rozwiązanie do rozliczania najemców

Schemat podglądowy



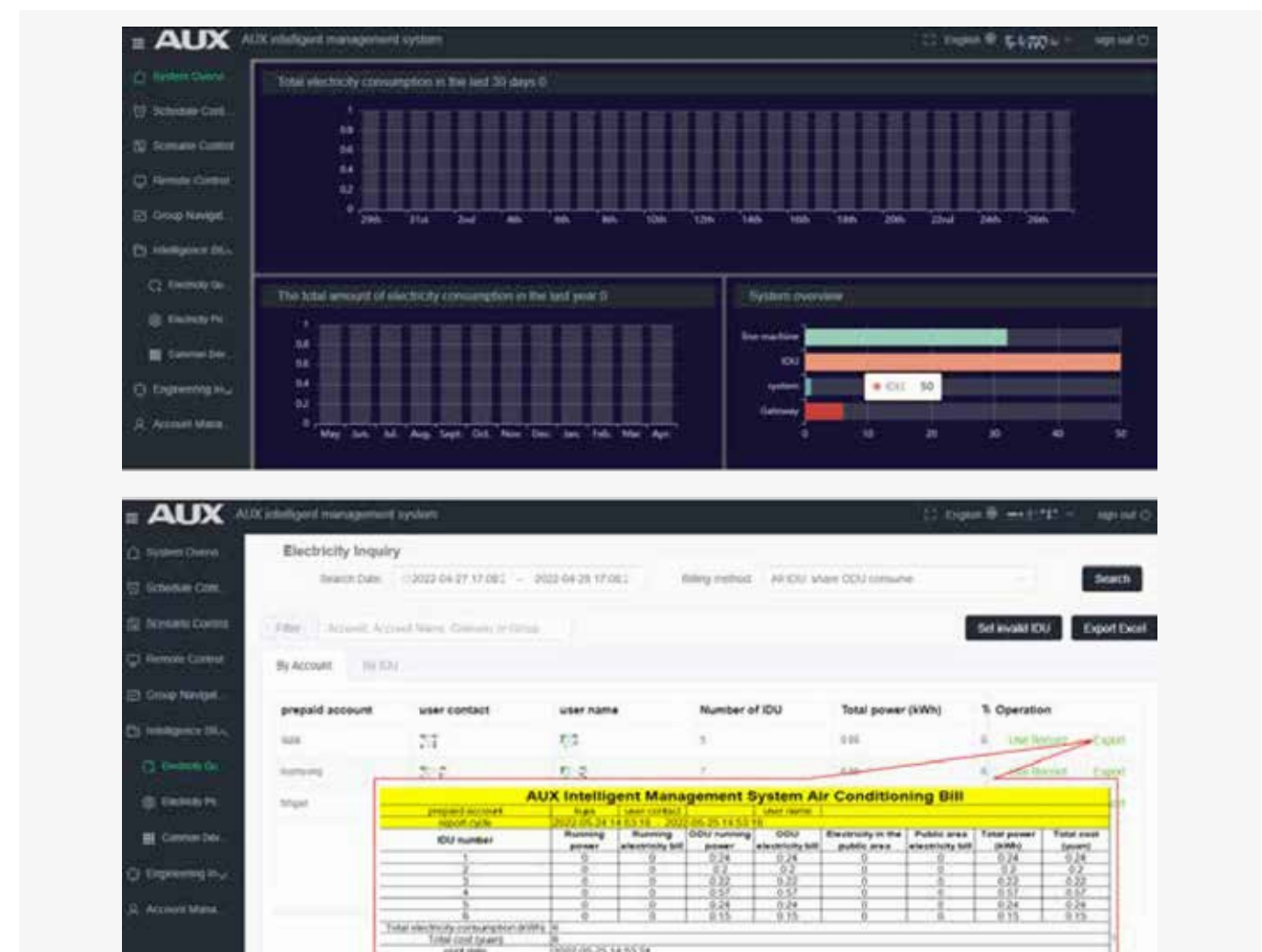
System do rozliczania najemców został zaprojektowany w taki sposób, aby zużycie energii przez klimatyzatory w budynku wynajmowanym było naliczane na podstawie licznika energii elektrycznej. Jest to idealne rozwiązanie systemów VRF, gdzie występuje konieczność rozdzielenia systemu przy zachowaniu precyzyjnego pomiaru zużycia energii elektrycznej.

Główne komponenty scentralizowanego systemu zarządzania

Główny komponent	Funkcje i wymagania
 <p>Adapter / bramka</p>	<ol style="list-style-type: none"> 1. Model: CM-PTD/A02 2. Zasilanie: DC 9~24V, 400mA 3. Komunikacja: RS485 4. LAN (DHCP do uzyskania adresu IP automatycznie) 5. Szybkość transmisji: 9600 6. „Parzystość parzysta” według liczby systemów 7. Warunki pracy: -25°C ~55°C, 45%~75% 8. Wymiary: 178 x115 x 85 mm
 <p>Scentralizowane oprogramowanie sieciowe</p>	<p>AUX Inteligentny system zarządzania</p>
 <p>Licznik elektryczny</p>	<ol style="list-style-type: none"> 1. Model: DTZY188 2. Napięcie: 380V3 fazy 3. Maksymalny prąd: 100A 4. Typ komunikacji: RS485 5. Protokół: DL/T 645-2007 6. Szybkość transmisji: 9600, typ parzystości: „parzystość parzysta” 7. Warunki pracy: Temp (-25~55°C), wilgotność (45~75%) 8. Wymiary: 290 x 170 x 85mm

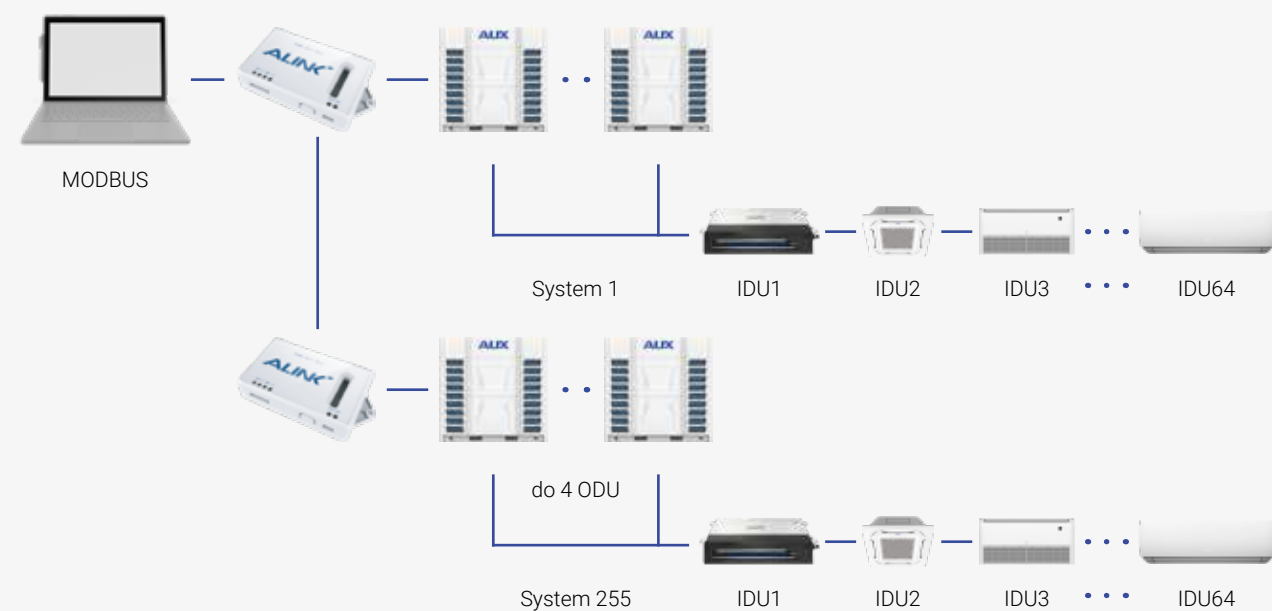
Urządzenia takie jak switche, routery, oraz inne komponenty sieciowe powinny zostać zakupione osobno przez użytkownika.

Główny interfejs oprogramowania

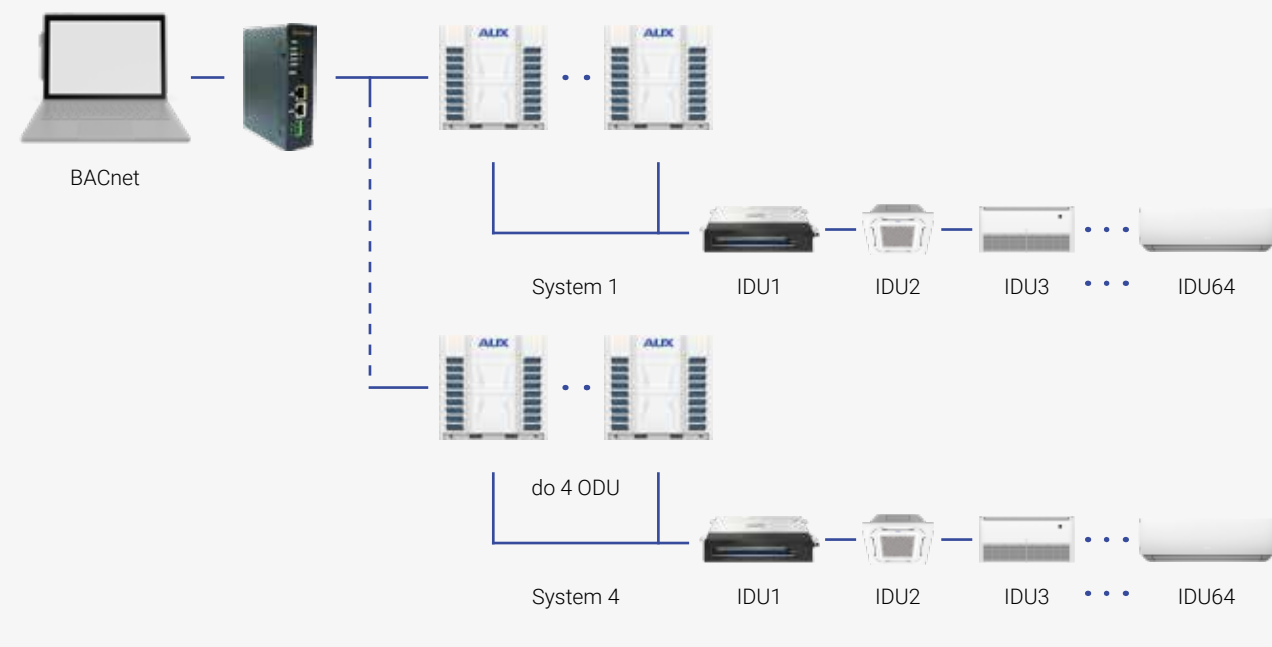


System BMS

Schemat podglądowy



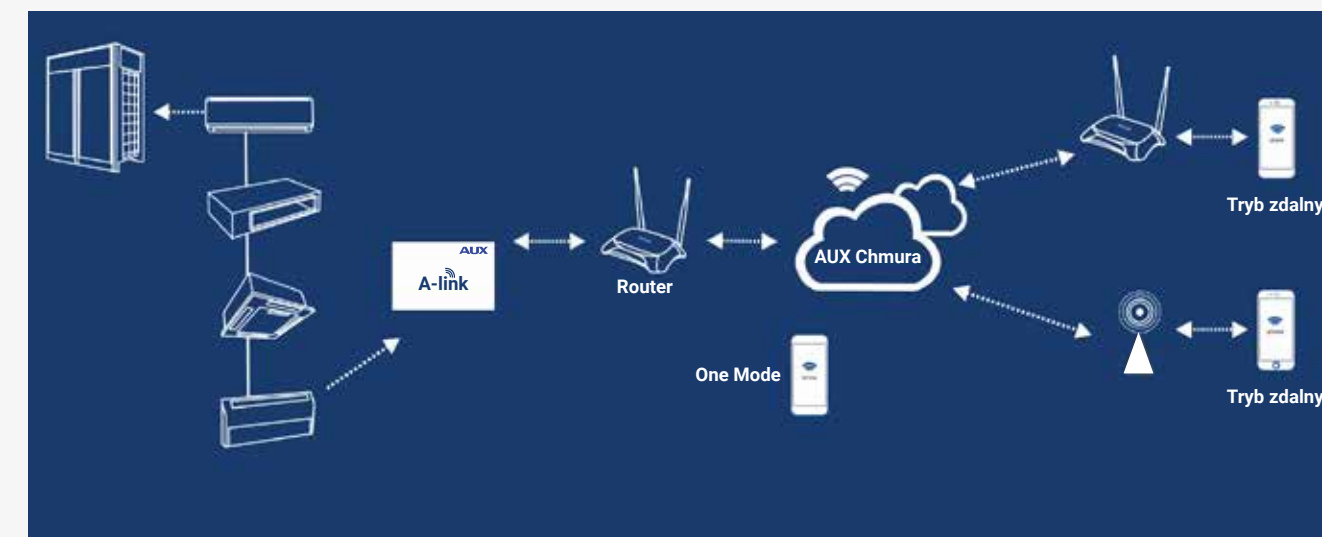
Główna jednostka zewnętrzna może również bezpośrednio łączyć się z MODBUS bez mini bramki. W celu uzyskania szczegółowych informacji prosimy o kontakt z serwisantami AUX.



Model	CM-MTF-AM01 - MODBUS	Bramka BACnet
Wymiary (szerokość x wysokość x głębokość)	[mm] 127 x 65.8 x 20.8	115 x 35 x 135
Zasilanie	[V] DC 12V	DC 24V,7W
Funkcja	Maksymalnie 255	Bez ograniczeń (HUB)

Zdalny dostęp – sterowanie Wi-Fi

Schemat podglądowy



Aplikacja AC FREEDOM

Klimatyzator AUX może łączyć się z inteligentnym terminalem przez sieć Wi-Fi lub GPRS. Użytkownicy mają możliwość wygodnego sterowania za pomocą iPhone'a, iPada lub innych urządzeń mobilnych opartych na systemie operacyjnym Android. Bez względu na miejsce i czas sterowanie klimatyzatorami jest wyjątkowo intuicyjne.

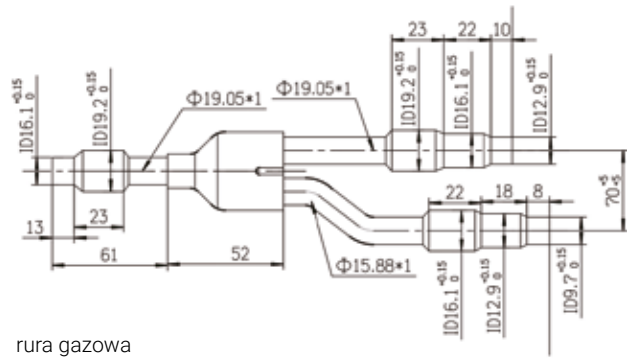
Funkcje oprogramowania na urządzeniach mobilnych obejmują sterowanie trybem, kontrolę temperatury, sterowanie nawiewem oraz programowanie czasowe.

Użytkownicy mogą dostosować harmonogram pracy a także wygodnie skonfigurować tryb sceny.

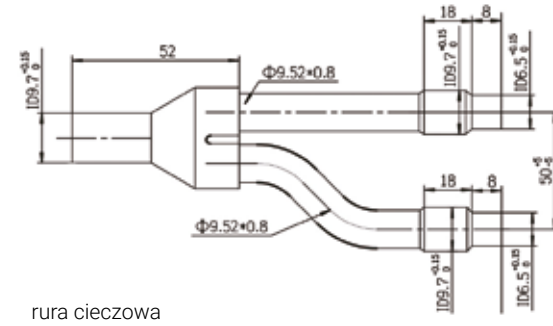


Rozgałęźniki

AFG-00B

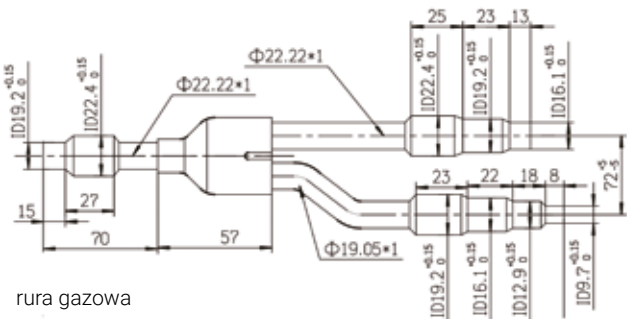


rura gazowa

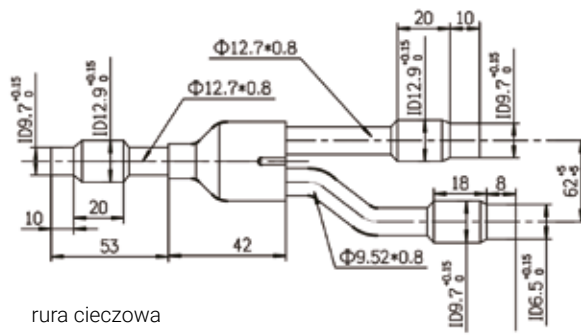


rura cieczowa

AFG-12B

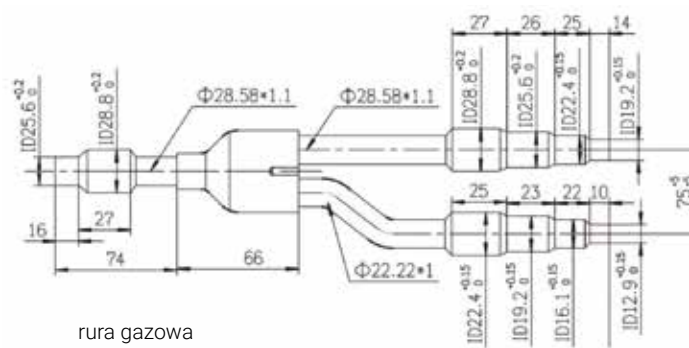


rura gazowa

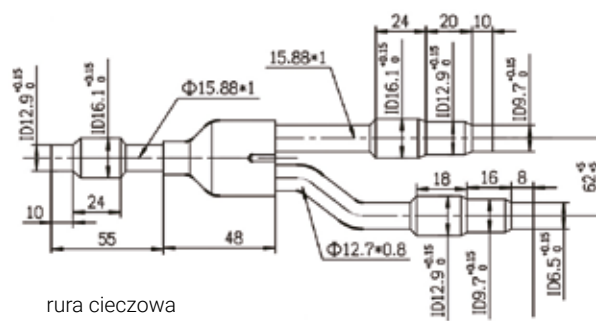


rura cieczowa

AFG-24B



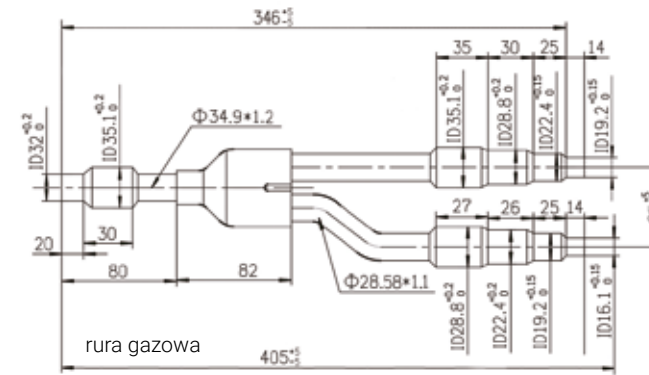
rura gazowa



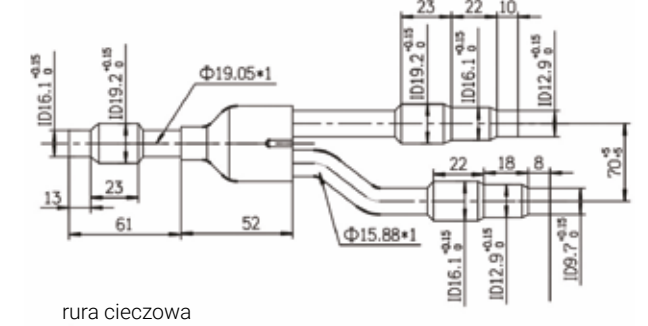
rura cieczowa

Rozgałęźniki

AFG-34B

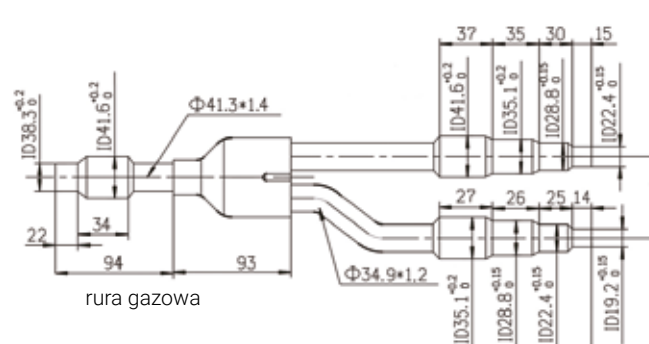


rura gazowa

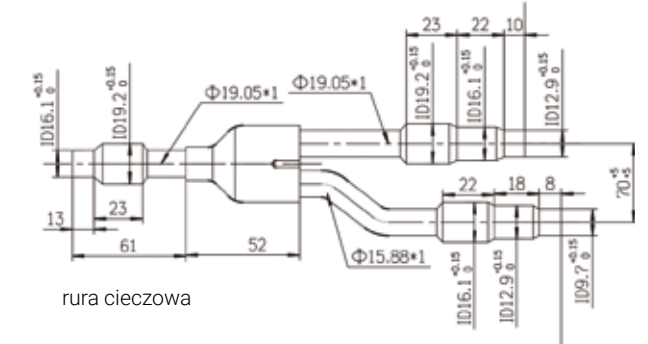


rura cieczowa

AFG-50B

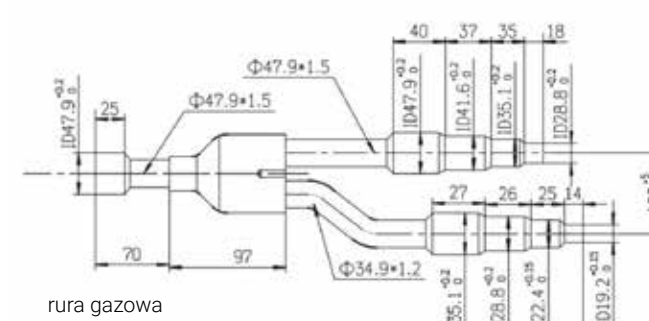


rura gazowa

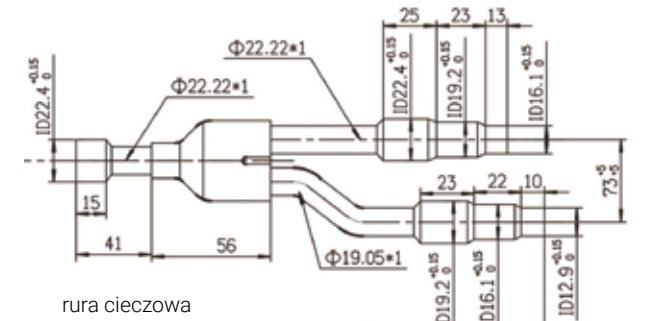


rura cieczowa

AFG-64B



rura gazowa



rura cieczowa

WIENKRA

Twój zaufany partner w biznesie

Dostarczyliśmy naszym klientom ponad milion klimatyzatorów, gdyż nieprzerwanie od 30 lat współpracujemy ze światowymi liderami w produkcji urządzeń klimatyzacyjnych. Dlatego jesteśmy pewni, że oferujemy produkty i rozwiązania najwyższej jakości w zakresie stosowania najnowszych technologii, spełniających wysokie wymagania pod względem

efektywności energetycznej, wzornictwa i ekologii. Zależy nam na poprawie warunków oraz komfortu życia, dlatego nasza oferta zawiera pełną gamę urządzeń i systemów klimatyzacji dedykowanych dla klientów indywidualnych, małego biznesu, jak i dużych klientów instytucjonalnych.



Serwis gwarancyjny i pogwarancyjny



Projektowanie i doradztwo techniczne



Uruchomienie i rozruch urządzeń



Dostawy urządzeń



WIENKRA - wyłączny dystrybutor marki AUX w Polsce!

Oddziały i magazyny WIENKRA w Polsce



KRAKÓW - ul. Kotlarska 34



KRAKÓW - ul. Rzemieślnicza 20



WARSZAWA - ul. Sokołowska 15



WROCLAW - al. Armii Krajowej 61



KOKOTÓW - Magazyn główny



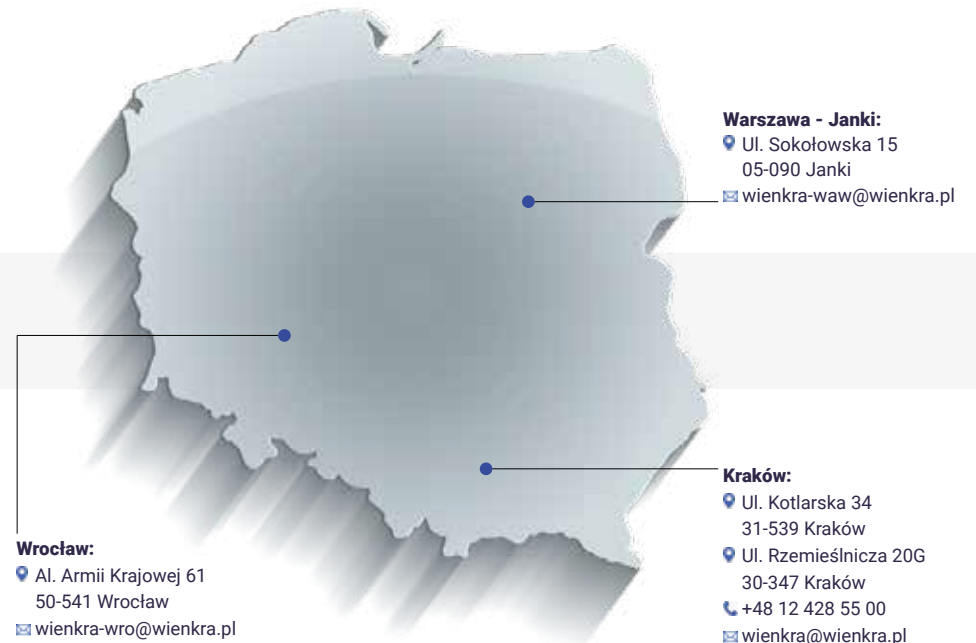
KRAKÓW - ul. Rzemieślnicza 20G



WARSZAWA - ul. Sokołowska 15



WROCLAW - al. Armii Krajowej 61



AUX

AIR CONDITIONER

www.auxcool.pl

Innowacyjne rozwiązania dla obiektów komercyjnych



WIENKRA

Wyłączny dystrybutor marki AUX w Polsce

www.wienkra.pl

Kraków:

📍 Ul. Kotlarska 34a, Kraków

📍 Ul. Rzemieślnicza 20g, Kraków

wienkra@wienkra.pl

Warszawa - Janki:

📍 Ul. Sokołowska 15, Janki

✉ wienkra-waw@wienkra.pl

Wrocław:

📍 Al. Armii Krajowej 61, Wrocław

✉ wienkra-wro@wienkra.pl