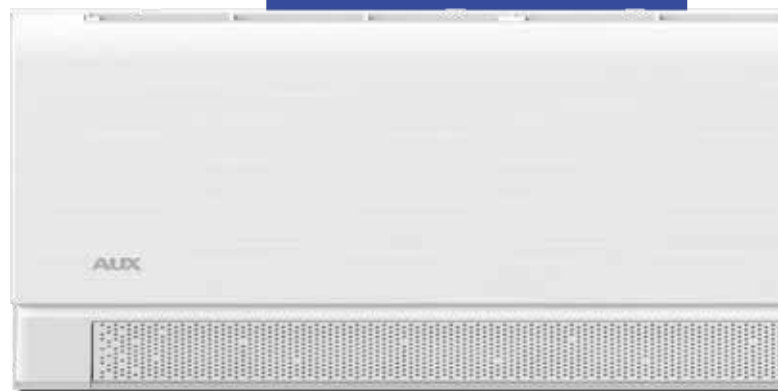


AUX
AIR CONDITIONER

KATALOG
KLIMATYZACJA
2024



Spis treści

AUX - Nowy wymiar jakości	4		
WIENKRA - Zaufany partner w biznesie	12		
Typoszereg jednostek	14		
Funkcje klimatyzatorów	17		
Klimatyzatory pokojowe RAC	23		
Zestawienie funkcji	24		
Opisy funkcji	30		
C-Smart	46		
C-Pro	50		
Q-Smart Plus	54		
Q-Smart Premium	58		
Q-Smart Premium Grey	62		
J-Smart	66		
J-Smart Art	70		
Halo	74		
Halo Deluxe	78		
Freedom Plus Seria 3	82		
		Systemy Multi	87
		Zestawienie funkcji	88
		Opisy funkcji	95
		Jednostki zewnętrzne	104
		Jednostki wewnętrzne	108
		Freedom	108
		J-Smart	110
		J-Smart Art	112
		Q-Smart Premium	114
		Q-Smart Premium Grey	116
		Jednostki przypodłogowo-sufitowe	118
		Jednostki kasetonowe	120
		Jednostki kanałowe	122
		Jednostki typu konsola	124
		Systemy komercyjne	129
		Opisy funkcji	130
		Jednostki przypodłogowo-sufitowe	134
		Jednostki kasetonowe	138
		Jednostki kanałowe	142
		Klimatyzator typu konsola	146
		Sterowanie i akcesoria	149
		Rysunki wymiarowe	154

AUX

Nowy wymiar jakości



Grupa AUX, działająca na rynku od 1986 roku, jest jednym z czołowych producentów inteligentnych urządzeń gospodarstwa domowego, w tym głównie klimatyzatorów. Grupa posiada 12 nowoczesnych baz produkcyjnych – największe w Ningbo, Nanchang i Tianjin w Chinach – oraz 6 centrów badawczo-rozwojowych. Urządzenia marki AUX są dostępne w ponad 100 krajach na całym świecie.

Dzięki ciągłym inwestycjom w badania i rozwój, marka AUX może zaoferować konkurencyjne, zaawansowane technologicznie i atrakcyjne stylistycznie produkty, spełniające najwyższe standardy jakości i europejskie wymagania dotyczące efektywności energetycznej.

38
LAT
DOŚWIADCZENIA

30
TYSIĘCY
PRACOWNIKÓW

100
KRAJÓW
I REGIONÓW

12
BAZ
PRODUKCYJNYCH

86
MILIARDÓW
OBROTU

6
CENTRÓW
BADAWCZO-
NAUKOWYCH

W trosce o lepsze jutro

Grupa AUX jako jeden z czołowych producentów zaawansowanych systemów klimatyzacji i pomp ciepła bardzo poważnie podchodzi do kwestii zrównoważonego rozwoju. Jednym z kluczowych filarów zrównoważonego rozwoju jest troska o środowisko naturalne. Polityka marki AUX opiera się na idei racjonalnego korzystania z zasobów naturalnych, tak aby dobrobytem mogły cieszyć się zarówno obecne, jak i przyszłe pokolenia.

Sztaby wykwalifikowanych inżynierów pracujących w centrach badawczych AUX na całym świecie poszukują energooszczędnych, inteligentnych i proekologicznych rozwiązań technologicznych, które wykorzystywane w procesach produkcji wpiszą się w koncepcję zrównoważonego rozwoju i dostarczą lepsze i czystsze powietrze.

Profil firmy

W 2023 roku, grupa osiągnęła sprzedaż na poziomie 86 miliardów RMB, a jej całkowite aktywa wyniosły 70,2 miliarda RMB. Zatrudnia ponad 30 000 pracowników i posiada 12 baz produkcyjnych w Ningbo (3), Nanchang, Tianjin, Ma'anshan, Zhengzhou, Wuhu, Brazylii, Indonezji, Tajlandii i Polsce, oraz 6 centrów badawczo-rozwojowych.

Podczas rozwoju, AUX również dba o realizację swoich społecznych obowiązków. W ostatnich latach firma

przekazała łącznie 309 milionów RMB na różne programy publiczne, takie jak ukierunkowane działania na rzecz zmniejszania ubóstwa, edukacja, pomoc w sytuacjach kryzysowych oraz ochrona środowiska.

AUX jest właścicielem dwóch globalnie znanych marek: AUX i Sanxing, które mają łączną wartość przekraczającą 51 miliardów RMB.



www.auxcool.pl



[aux polska](#)



[aux poland](#)

Światowy lider w branży HVACR



Klimatyzatory pokojowe

Klimatyzatory pokojowe AUX to aż 8 wyjątkowych modeli jednostek naściennych. Wszystkie jednostki charakteryzują się wyrafinowaną stylistyką oraz najbogatszym wachlarzem funkcji w swojej klasie.



Klimatyzatory komercyjne

Systemy klimatyzacji AUX świetnie sprawdzą się w obiektach komercyjnych. Jednostki ściennie, kasetonowe, kanałowe i przypodłogowo-sufitowe umożliwiają stworzenie kompletnego i dyskretnego systemu klimatyzacji w każdym pomieszczeniu.



Klimatyzatory MULTI

Marka AUX posiada w swojej ofercie rozwiązania klimatyzacyjne typu multi-split, które w Polsce cieszą się coraz większą popularnością. Multi-split idealnie sprawdzą się w domach, mieszkaniach, sklepach, małych hotelach oraz obiektach usługowych.



Systemy ARV

ARV7 to system najnowszej generacji od AUX. Wysoko zaawansowane technologicznie urządzenia są idealnym rozwiązaniem zarówno dla obiektów komercyjnych, biurowych, hotelowych, jak i budynków mieszkalnych (ARV Mini).



Pompy ciepła

Pompy ciepła typu powietrze woda to nowość, która stanowi bezpośrednią odpowiedź na zmieniające się potrzeby rynku. Grupa AUX zaprojektowała inteligentne i niezawodne urządzenia, które zapewniają energooszczędny kompletny system ogrzewania dla domu.

Nagrody i wyróżnienia

AUX nieustannie wprowadza nowe patenty i udoskonala urządzenia klimatyzacyjne dbając o środowisko oraz ekologię. Nowe technologie wdrażane w oparciu o stale rosnące wymagania ze strony użytkowników zostały docenione na arenie międzynarodowej poprzez liczne nagrody i wyróżnienia w branży klimatyzacyjnej.

Każdego roku AUX zdobywa ponad 20 międzynarodowych nagród za design, takich jak Nagroda IF Design, Nagroda Red Dot, IDEA i Nagroda Good Design!



Nagroda IF Design



EUROVENT Certyfikat



Państwowy Zakład Higieny



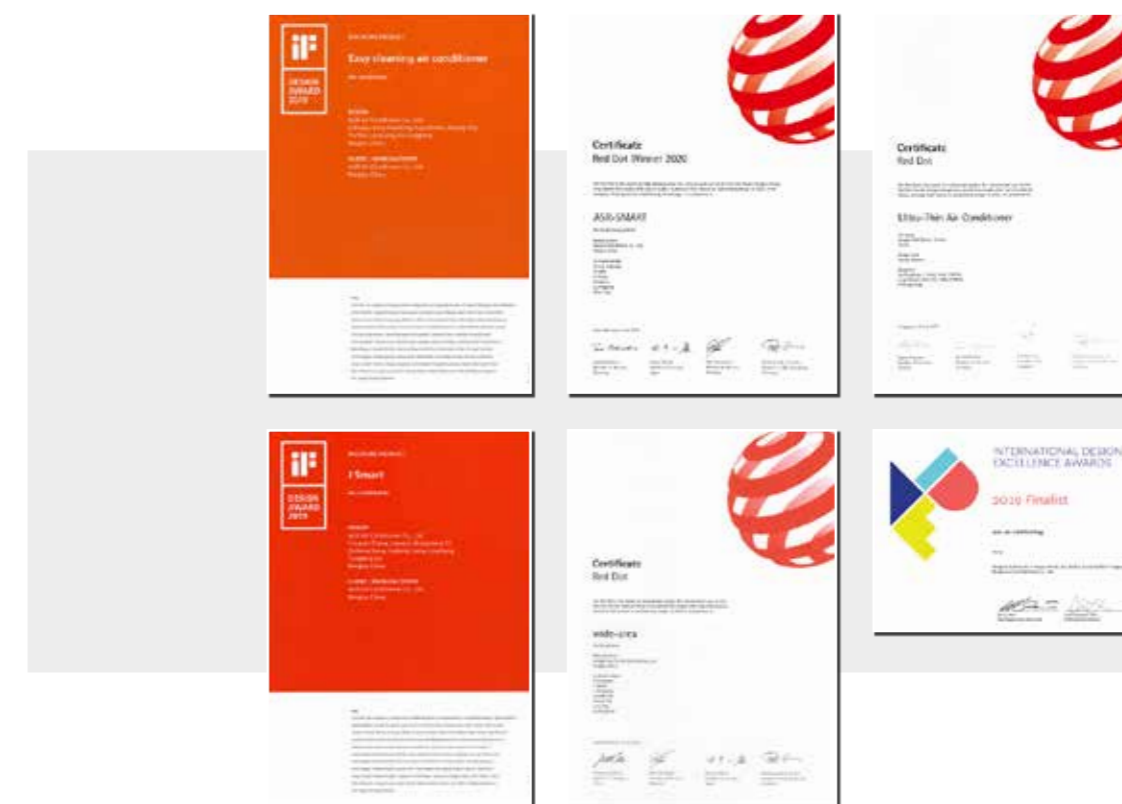
Red Dot



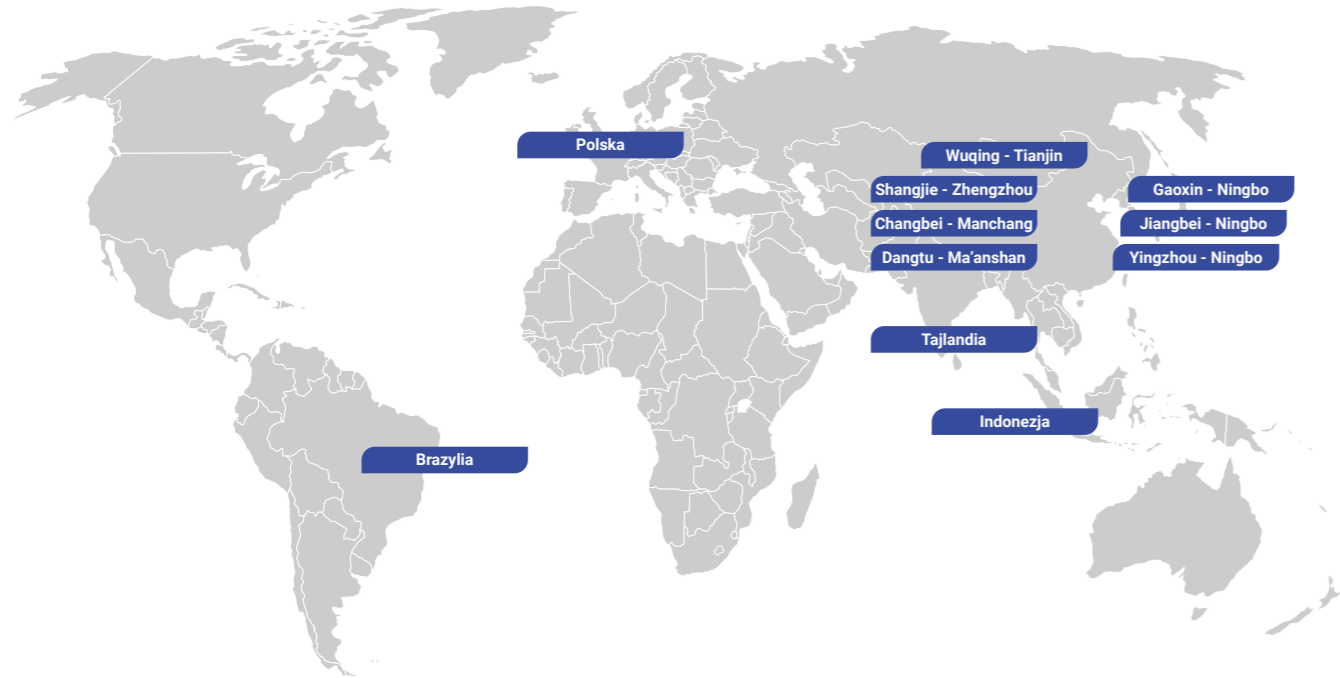
Idea



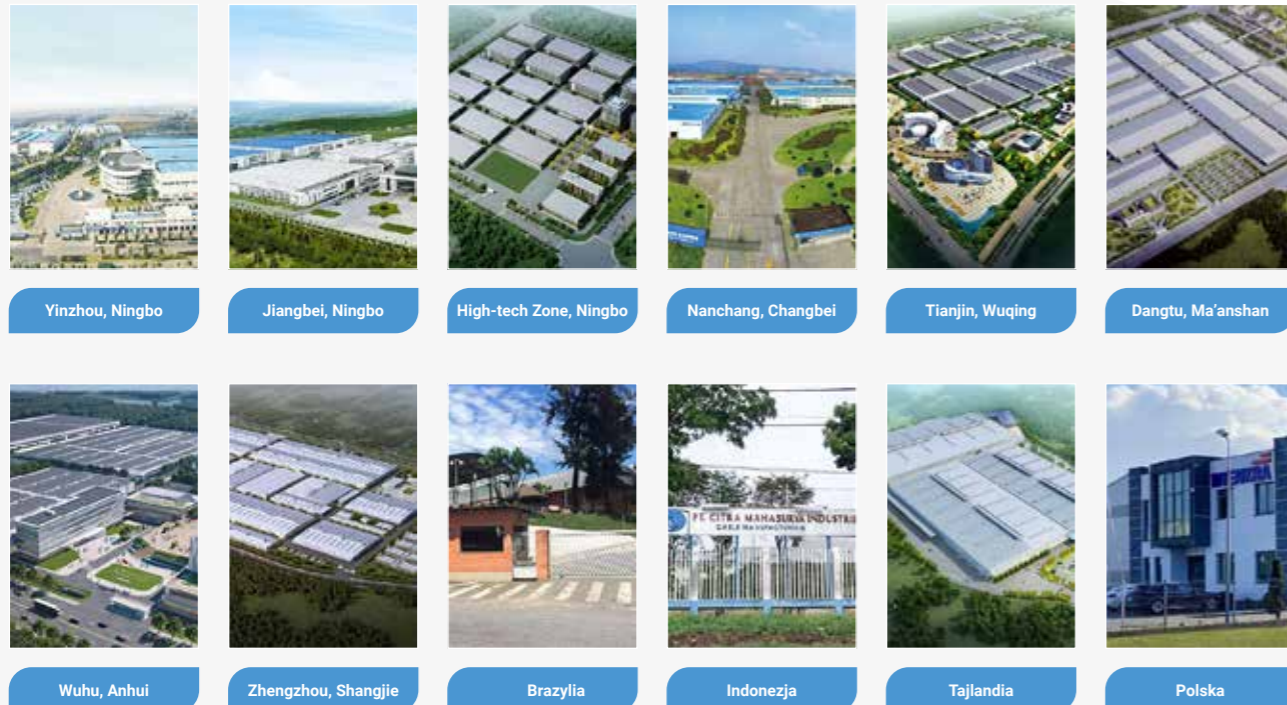
CMF



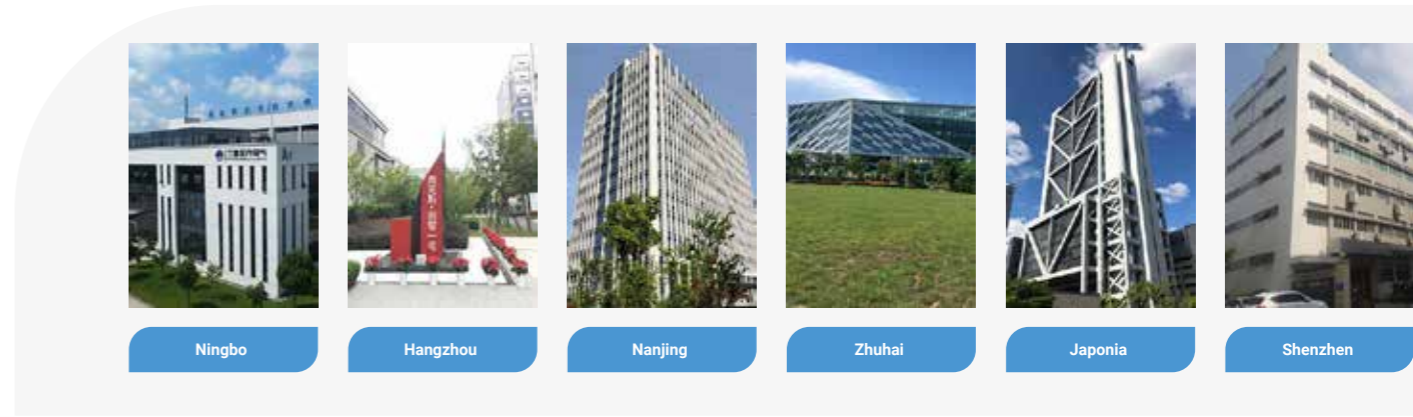
Fabryki i centra badawczo-naukowe AUX na świecie



12 baz produkcyjnych AUX na świecie



6 centrów badawczo-naukowych AUX na świecie



Historia firmy AUX

1986 - 2009 POCZĄTEK I ROZWÓJ

2009 - 2024 TRANSFORMACJA I PLANY ROZWOJU

1986

Zheng Jianjiang zakłada firmę w mieście Longguan

1989

Założenie marki Sanxing

1994

Wejście na rynek klimatyzacji i założenie marki AUX

2000

Wejście na rynek nieruchomości w dziesięciu miastach

2006

Otwarcie szpitala Mingzhou w Ningbo (nazwa zmieniona później na Uniwersytecki szpital Mingzhou)

2009

Założenie firmy Huijin micro-credit. Udziały w dwóch bankach

2011

Sanxing Electric wchodzi na giełdę papierów wartościowych w Szanghaju (nazwa zmieniona później na Sanxing Medical)

2012

Pierwsze centra badawczo-naukowe w Hangzhou i Ningbo

2013

Założenie centrum finansowego w Szanghaju

2014

Założenie spółki medycznej

2015

Rozpoczęcie produkcji w fabrykach w Brazylii i Indonezji

2016

Awans na 3 miejsce pod względem skali produkcji klimatyzatorów

2017

Ekspansja na rynek AGD i służby zdrowia

2018

Produkcja inteligentnych urządzeń w Tajlandii i Zhengzhou

2019

Bezpośrednia sprzedaż internetowa klimatyzatorów

2021

Inwestycja w przemysł energetyczny w Polsce

2022

Nagroda dla partnera i dostawcy klimatyzatorów dla 19th Asian Games

2023

Ekspansja na rynku AGD w Malezji, Tajlandii i Stanach Zjednoczonych

WIENKRA

Twój zaufany partner w biznesie

Dostarczyliśmy naszym klientom ponad milion klimatyzatorów, gdyż nieprzerwanie od 30 lat współpracujemy ze światowymi liderami w produkcji urządzeń klimatyzacyjnych. Dlatego jesteśmy pewni, że oferujemy produkty i rozwiązania najwyższej jakości w zakresie stosowania najnowszych technologii, spełniających wysokie wymagania pod względem

efektywności energetycznej, wzornictwa i ekologii. Zależy nam na poprawie warunków oraz komfortu życia, dlatego nasza oferta zawiera pełną gamę urządzeń i systemów klimatyzacji dedykowanych dla klientów indywidualnych, małego biznesu, jak i dużych klientów instytucjonalnych.



Serwis gwarancyjny i pogwarancyjny



Projektowanie i doradztwo techniczne



Uruchomienie i rozruch urządzeń



Dostawy urządzeń



WIENKRA - wyłączny dystrybutor marki AUX w Polsce!

Oddziały i magazyny WIENKRA w Polsce



KRAKÓW - ul. Kotlarska 34



KRAKÓW - ul. Rzemieślnicza 20



WARSZAWA - ul. Sokołowska 15



WROCLAW - al. Armii Krajowej 61



KOKOTÓW - Magazyn główny



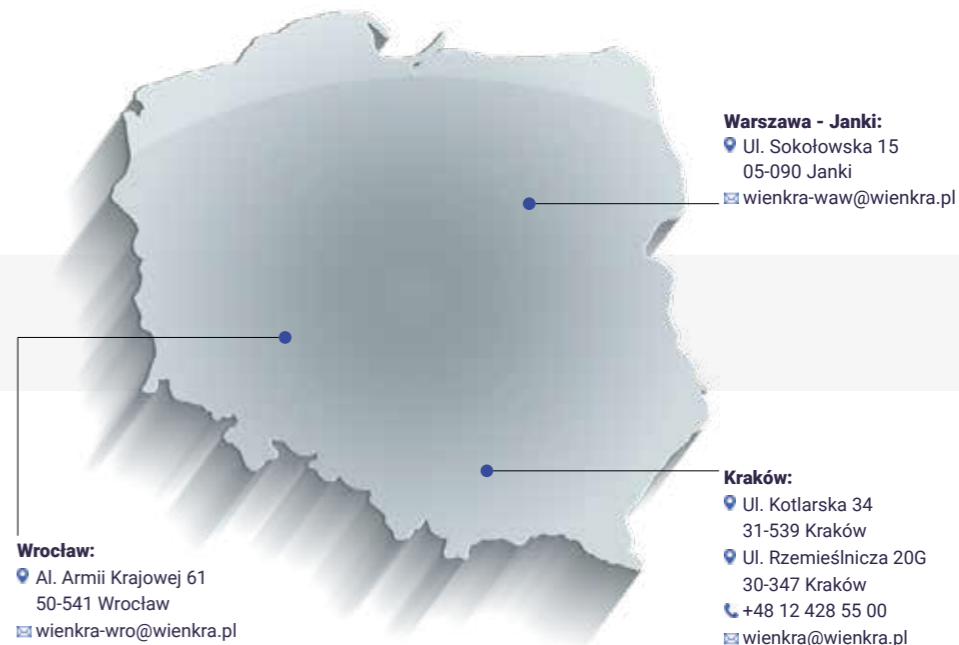
KRAKÓW - ul. Rzemieślnicza 20G



WARSZAWA - ul. Sokołowska 15

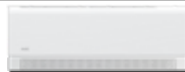



WROCLAW - al. Armii Krajowej 61


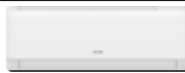



Klimatyzatory pokojowe RAC



Seria C-Smart

Model	Wydajność chłodnicza [kBtu/h]				Strona w katalogu	
	9	12	18	24		
C-Smart Seria CA / CAA		AUX-09CA AUX-09CAA	AUX-12CA AUX-12CAA	AUX-18CA	AUX-24CA	46
C-Pro Seria CPRO		AUX-09CPRO	AUX-12CPRO	-	-	50



Seria Q-Smart

Model	Wydajność chłodnicza [kBtu/h]				Strona w katalogu	
	9	12	18	24		
Q-Smart Plus Seria QC		AUX-09QC	AUX-12QC	AUX-18QC	AUX-24QC	54
Q-Smart Premium Seria QP		AUX-09QP	AUX-12QP	AUX-18QP	AUX-24QP	58
Q-Smart Premium Grey Seria QB		AUX-09QB	AUX-12QB	AUX-18QB	AUX-24QB	62


Seria J-Smart

Model	Wydajność chłodnicza [kBtu/h]				Strona w katalogu	
	9	12	18	24		
J-Smart Seria J20		AUX-09J20	AUX-12J20	AUX-18J20	AUX-24J20	66
J-Smart Art Seria JP		AUX-09JP	AUX-12JP	AUX-18JP	AUX-24JP	70

Seria Halo

Model	Wydajność chłodnicza [kBtu/h]				Strona w katalogu	
	9	12	18	24		
Halo Seria HA		AUX-09HA	AUX-12HA	AUX-18HA	AUX-24HA	74
Halo Deluxe Seria HE		AUX-09HE	AUX-12HE	AUX-18HE	AUX-24HE	78

Seria Freedom Plus Seria 3

Model	Wydajność chłodnicza [kBtu/h]				Strona w katalogu	
	9	12	18	24		
Freedom Plus Seria 3 Seria F3H		AUX-09F3H	AUX-12F3H	AUX-18F3H	AUX-24F3H	82

Zastrzegamy sobie prawo do występowania błędów w opisach, wyglądzie, funkcji i parametrach technicznych oraz rysunkach wymiarowych, które wynikają z nieustannego doskonalenia naszych urządzeń.

Klimatyzatory MULTI





Jednostki wewnętrzne naścienne

Model	Wydajność chłodnicza [kBtu/h]					Strona w katalogu	
	7	9	12	18	24		
Freedom Seria FH		AUX-07FH/I	AUX-09FH/I	AUX-12FH/I	AUX-18FH/I	AUX-24FH/I	108
J-Smart Seria JO		AUX-07JO/I	AUX-09JO/I	AUX-12JO/I	AUX-18JO/I	AUX-24JO/I	110
J-Smart Art Seria JB		AUX-07JB/I	AUX-09JB/I	AUX-12JB/I	AUX-18JB/I	AUX-24JB/I	112
Q-Smart Premium Seria QP		AUX-07QP/I	AUX-09QP/I	AUX-12QP/I	AUX-18QP/I	AUX-24QP/I	114
Q-Smart Premium Grey Seria QB		AUX-07QB/I	AUX-09QB/I	AUX-12QB/I	AUX-18QB/I	AUX-24QB/I	116

Jednostki wewnętrzne

Model	Wydajność chłodnicza [kBtu/h]						Strona w katalogu	
	7	9	12	16	18	24		
Przypodłogowo-sufitowe Seria F		-	AUX-M-F09/I	AUX-M-F12/I	-	AUX-M-F18/I	-	118
Kasetonowe Seria C		-	AUX-M-C09/I	AUX-M-C12/I	-	AUX-M-C18/I	AUX-M-C24/I	120
Kanałowe Seria D		AUX-M-D07/I	AUX-M-D09/I	AUX-M-D12/I	-	AUX-M-D18/I	AUX-M-D24/I	122
Typu konsola Seria M		-	AUX-K09/I	AUX-K12/I	AUX-K16/I	-	-	124




Jednostki zewnętrzne

Model	Wydajność chłodnicza [kBtu/h]							Strona w katalogu
	14	18	21	27	28	36	42	
Jednostki zewnętrzne 2 porty		AUX-M2-14LCLH	AUX-M2-18LCLH	-	-	-	-	104
Jednostki zewnętrzne 3 porty		-	-	AUX-M3-21LCLH	AUX-M3-27LCLH	-	-	104 / 105
Jednostki zewnętrzne 4 porty		-	-	-	-	AUX-M4-28LCLH	-	105
Jednostki zewnętrzne 4 porty		-	-	-	-	AUX-M4-36LCLH	-	105
Jednostki zewnętrzne 5 portów		-	-	-	-	-	AUX-M5-42LCLH	105


Zastrzegamy sobie prawo do występowania błędów w opisach, wyglądzie, funkcji i parametrach technicznych oraz rysunkach wymiarowych, które wynikają z nieustannego doskonalenia naszych urządzeń.

Klimatyzatory KOMERCYJNE CAC

Jednostki wewnętrzne

Model	Wydajność chłodnicza [kBtu/h]								Strona w katalogu	
	12	18	24	30	36	42	48	60		
Przypodłogowo-sufitowe Seria CAF		-	AUX-C-18CAF	AUX-C-24CAF	-	AUX-C-36CAF	AUX-C-42CAF	AUX-C-48CAF	AUX-C-60CAF	134
Kasetonowe Seria CAC		AUX-C-12CAC	AUX-C-18CAC	AUX-C-24CAC	-	AUX-C-36CAC	AUX-C-42CAC	AUX-C-48CAC	AUX-C-60CAC	138
Kanałowe Seria CAD		-	AUX-C-18CAD	AUX-C-24CAD	AUX-C-30CAD	AUX-C-36CAD	AUX-C-42CAD	AUX-C-48CAD	AUX-C-60CAD	142

Klimatyzator Typu konsola

Model	Wydajność chłodnicza [kBtu/h]								Strona w katalogu	
	9	12	16	18	24	30	36	42		
Klimatyzator konsola Seria K		-	-	AUX-K16	-	-	-	-	-	146



Zastrzegamy sobie prawo do występowania błędów w opisach, wyglądzie, funkcji i parametrach technicznych oraz rysunkach wymiarowych, które wynikają z nieustannego doskonalenia naszych urządzeń.

Funkcje klimatyzatorów

ZDROWIE



Sterylicacja UV

W 99% hamuje rozwój wirusów poprzez efektywną dezynfekcję. Modele serii C-Smart, Q-Smart, J-Smart oraz Halo wyposażone zostały w lampy UV, które gwarantują czyste i zdrowe powietrze. Sterylicacja UV skutecznie oczyszcza powietrze poprzez eliminację wirusów, grzybów i drobnoustrojów. Jest to funkcja szczególnie polecana alergikom oraz osobom podatnym na infekcje.



Filtr antybakteryjny

Filtr antybakteryjny działa sterylizująco na wszystkie rodzaje bakterii. Kurz i unoszące się na nim drobnoustroje są zatrzymywane na antybakteryjnej powierzchni filtra. Dzięki znajdującym się tu bakteriobójczym substancjom, ich rozwój zostaje zahamowany.



Filtr PM2,5

Filtr PM2,5 wyłapuje unoszące się w powietrzu drobne cząsteczki pyłów (pył zawieszony PM10, PM2,5), które stanowią główny składnik smogu, i które są jednymi najbardziej szkodliwych dla zdrowia człowieka zanieczyszczeń atmosferycznych. Filtr usuwa 99,9% tych zanieczyszczeń, zapewniając czyste i zdrowe powietrze w klimatyzowanym pomieszczeniu.



Funkcja ochrony przed pleśnią

Po zakończonej pracy i wyłączeniu, klimatyzator automatycznie rozpocznie osuszanie wilgoci zgromadzonej na parowniku jednostki wewnętrznej, co zapobiegne rozwojowi pleśni wewnątrz urządzenia.



Wytrzymały filtr powietrza

Filtr powietrza jednostki wewnętrznej można łatwo zdemontować i wyczyścić. Filtr jest odporny na wielokrotne czyszczenie, co znacznie przedłuża jego żywotność.



Sterylicacja 57°C

Wymiennik utrzymuje wysoką temperaturę na poziomie 57 stopni i utrzymuje ją przez pewien czas aby zapewnić najlepszy efekt sterylizacji.



Jonizator Cold Plasma

Jednostka wewnętrzna klimatyzatora została standardowo wyposażona w jonizator Cold Plasma, który skutecznie eliminuje nieprzyjemne zapachy i szkodliwe substancje z powietrza w pomieszczeniu. Jonizator uwalnia do przepływającego przez klimatyzator powietrza jony, które neutralizują znajdujące się w nim niebezpieczne cząsteczki.



Funkcja samooczyszczania

Dzięki funkcji kompleksowego samooczyszczania, wnętrze klimatyzatora jest utrzymywane w czystości, poprzez eliminowanie wilgoci oraz hamowanie rozwoju bakterii, pleśni i nieprzyjemnych zapachów na wymienniku ciepła. Gwarantuje to użytkownikowi czyste i bezpieczne otoczenie.



Filtr o wysokiej gęstości

Klimatyzator wyposażony jest w filtr o zwiększonej gęstości, który jest znacznie bardziej skuteczny w zatrzymywaniu zanieczyszczeń unoszących się w powietrzu, między innymi cząsteczek kurzu i pyłu.



Opcjonalne filtry powietrza

Jest możliwość wyposażenia klimatyzatora w system dodatkowych filtrów, które kompleksowo oczyszczają powietrze w pomieszczeniu i poprawiają jego jakość: filtr z jonami srebra, filtr z węglem aktywnym, z enzymami litycznymi filtr PM2.5, filtr antybakteryjny, filtr z witaminą C.



Zmywalny filtr powietrza

Filtr powietrza jednostki wewnętrznej można łatwo zdemontować i wyczyścić pod bieżącą wodą, co pozwala na zachowanie wysokiej wydajności urządzenia i jakości nawiewanego powietrza.



Sygnalizacja zabrudzenia filtra

Na wyświetlaczu jednostki wewnętrznej pojawia się informacja o konieczności oczyszczenia filtrów, co pomaga w utrzymaniu świeżego i zdrowego powietrza w pomieszczeniu.



Filtr o strukturze plastra miodu

Filtr powietrza o strukturze plastra miodu skutecznie zatrzymuje zanieczyszczenia unoszące się w powietrzu, takie jak kurz i pył.



Wbudowany czujnik wilgotności

Klimatyzatory AUX C-Pro wyposażone są w precyzyjny higrometr do inteligentnego wykrywania wilgotności w pomieszczeniu. Gdy wilgotność jest zbyt wysoka, częstotliwość pracy sprężarki maleje, aby uniknąć kondensacji. Gdy wilgotność jest normalna, częstotliwość pracy sprężarki automatycznie wzrasta, aby utrzymać równowagę temperatury w pomieszczeniu.

EKOLOGIA

Czynnik chłodniczy R32

Urządzenie pracuje w oparciu o najnowszy, przyjazny środowisku czynnik chłodniczy R32, który cechuje się większą wydajnością i niższym współczynnikiem tworzenia efektu cieplarnianego, w porównaniu do czynnika chłodniczego R410A. Nie powoduje też niszczenia warstwy ozonowej.

Tryb pracy ekonomicznej

Gdy funkcja oszczędzania energii jest włączona, klimatyzator pracuje ze zredukowanym poborem energii elektrycznej, co pozwala na maksymalne obniżenie kosztów zasilania.

WYGODA

Funkcja autodiagnostyki

Urządzenie monitoruje nieprawidłowe działanie i wyłącza się w przypadku wystąpienia awarii. Na wyświetlaczu jednostki wewnętrznej (lub na sterowniku przewodowym) pojawia się kod błędu informujący o rodzaju usterki, co znacznie ułatwia czynności serwisowe.

Wyświetlacz LED

Nowoczesny wyświetlacz LED umiejscowiony na panelu przednim jednostki wewnętrznej umożliwia czytelne pokazywanie użytkownikowi aktualnego statusu i funkcji pracy urządzenia. Gdy klimatyzator jest wyłączony, wyświetlacz jest niewidoczny.

Wbudowany moduł WiFi

Wbudowany moduł WiFi pozwala na sterowanie pracą klimatyzatora z poziomu smartfona, tabletu lub komputera połączonych z Internetem, z dowolnego miejsca na świecie.

Sterownik centralny

Centralny sterownik przewodowy umożliwia sterowanie pracą całego systemu klimatyzacji - można za jego pomocą kontrolować większą ilość jednostek wewnętrznych.

Grzanie przy -25°C *

Funkcja grzania przy -25°C umożliwia korzystanie z klimatyzatorów serii C-Smart oraz C-Pro w okresie zimowym przy niskich temperaturach.

* -22°C - Q-Smart Premium, Q-Smart Premium Grey, J-Smart, J-Smart Art, Q-Smart Plus (AUX-09/12/18QC)
-20°C - Q-Smart Plus (AUX-24QC), Halo, Halo Deluxe

Tryb czuwania 0,3W

W trybie czuwania „Stand-by”, dzięki specjalnie zaprojektowanej płycie PCB i odłączeniu zasilania od nieużywanych podzespołów jednostki, możliwe jest obniżenie zużycia energii elektrycznej przez klimatyzator aż do 0,3 W na godzinę.

Programator czasowy 24H

Funkcja programatora czasowego umożliwia użytkownikowi ustawienie dokładnego czasu automatycznego włączenia i wyłączenia klimatyzatora.

Dwustronne odprowadzenie skroplin

Orurowanie doprowadzające czynnik chłodniczy i odprowadzające skropliny można podłączyć zarówno z lewej, jak i z prawej strony jednostki wewnętrznej, co znacznie ułatwia dostosowanie miejsca montażu do rozkładu pomieszczenia.

Sterownik bezprzewodowy

Bezprzewodowy pilot umożliwia zdalne sterowanie pracą klimatyzatora - włączanie i wyłączanie urządzenia oraz wybór ustawień i funkcji, między innymi trybu pracy, temperatury nawiewu, prędkości wentylatora, czy kierunku nawiewu.

Sterownik przewodowy

Sterownik przewodowy instalowany jest na ścianie w pomieszczeniu, w którym znajduje się klimatyzator.

KOMFORT

Nawiew powietrza 4D

Żaluzje powietrzne jednostki wewnętrznej poruszają się automatycznie w płaszczyźnie pionowej i poziomej, przez co klimatyzowane powietrze nawiewane jest we wszystkich kierunkach (jednoczesny swing pionowy i poziomy).

Poziomy ruch żaluzji powietrznej

Dzięki ruchom żaluzji powietrznej w płaszczyźnie poziomej - w prawo i w lewo - nawiewane powietrze może dotrzeć do każdego zakątka pomieszczenia, nawet tego o dużej powierzchni. Żaluzje można ustawić w kilku stałych pozycjach lub wybrać „swing poziomy”, czyli ciągły ruch prawo-lewo.

Funkcja TURBO

Funkcja TURBO umożliwia schłodzenie/ogrzanie pomieszczenia w bardzo krótkim czasie, poprzez maksymalne zwiększenie prędkości obrotowej wentylatora jednostki wewnętrznej (wykorzystanie najwyższego biegu wentylatora).

Szybkie chłodzenie / ogrzewanie

Dzięki zastosowaniu technologii inwerterowej, układ klimatyzacyjny może w krótkim czasie po starcie osiągnąć pełną wydajność i zapewnić szybkie otrzymanie zadanej temperatury w pomieszczeniu.

Tryb wentylatora

W tym trybie pracy w pomieszczeniu jest wymuszany obieg powietrza bez zmiany jego temperatury - powietrze jest nawiewane bez chłodzenia i ogrzewania.

Tryb pracy nocnej

Po włączeniu funkcji snu, urządzenie podczas dwóch pierwszych godzin pracy w trybie chłodzenia podnosi nastawioną temperaturę o 1°C na godzinę (w trybie ogrzewania obniża temperaturę w tym samym tempie). Przez 5 następnych godzin utrzymuje osiągniętą temperaturę na stałym poziomie, po czym klimatyzator wyłącza się. Zapewnia to najwyższy komfort użytkownika podczas nocnego wypoczynku oraz ogranicza zużycie energii elektrycznej przez urządzenie.

Łatwa i szybka instalacja

W konstrukcji klimatyzatora zaprojektowano takie ułatwienia, aby jego instalacja mogła przebiegać możliwie jak najszybciej i nieskomplikowanie.

Tryb chłodzenia

W trybie chłodzenia, klimatyzator obniża i utrzymuje temperaturę w pomieszczeniu na zadanym przez użytkownika poziomie.

Pionowy ruch żaluzji powietrznej

Dzięki ruchom żaluzji powietrznej w płaszczyźnie pionowej - w górę i w dół - nawiewane powietrze rozprowadzane jest równomiernie na całej wysokości pomieszczenia. Żaluzje można ustawić w kilku stałych pozycjach lub wybrać „swing pionowy”, czyli ciągły ruch góra-dół.

Funkcja Anti-Cold-Air

W przypadku rozpoczęcia pracy w trybie ogrzewania, wentylator jednostki wewnętrznej pracuje na najniższej prędkości, aby uniknąć nawiewu zimnego powietrza. Prędkość nawiewu jest automatycznie zwiększana wraz ze wzrostem temperatury parownika, aż do zadanej wielkości.

Funkcja „I FEEL”

Funkcja inteligentnego odczytu temperatury „I FEEL” daje możliwość dokładnego dopasowania temperatury nawiewu do warunków panujących aktualnie w pomieszczeniu, przez co pozwala uzyskać maksymalny komfort przy niskim zużyciu energii.

Tryb ogrzewania

Tryb ogrzewania umożliwia korzystanie z klimatyzatora przez cały rok, nawet w chłodniejszych miesiącach. Dzięki pompie ciepła, urządzenie może ogrzewać powietrze w pomieszczeniu, będąc alternatywą dla tradycyjnych systemów grzewczych.

Tryb ogrzewania 8°C

Funkcja ta umożliwia w okresie zimowym utrzymanie w trybie grzania stałej temperatury +8°C, co zapobiega wychłodzeniu pomieszczenia.

Tryb osuszania

W trybie osuszania klimatyzator obniża poziom wilgotności powietrza w pomieszczeniu do optymalnej wartości, automatycznie dobierając temperaturę i wielkość przepływu powietrza tak, aby osiągnąć najlepsze warunki dla osuszania. Zapobiega to rozwojowi różnych zanieczyszczeń w powietrzu (grzybów, pleśni, bakterii) i daje poczucie większego komfortu.

Tryb cichej pracy

W trybie cichej pracy jednostka wewnętrzna klimatyzatora pracuje ze zredukowanym poziomem ciśnienia akustycznego, zapewniając komfortowe warunki w pomieszczeniu bez zbędnego hałasu.

Tryb automatyczny

W trybie pracy automatycznej, klimatyzator dobiera tryb pracy i najlepszy bieg wentylatora do osiągnięcia i utrzymania zadanej przez użytkownika temperatury, na podstawie aktualnych warunków panujących w pomieszczeniu.

TECHNOLOGIA



Technologia inwerterowa

Zaawansowana technologia inwerterowa zastosowana we wszystkich urządzeniach marki AUX gwarantuje wysoką wydajność i niezawodność pracy jednostek, a także zapewnia energooszczędność i niższy poziom generowanego hałasu.



Inteligentne odszranianie

Inteligentny system odszraniania umożliwia prawie nieprzerwaną pracę klimatyzatora w trybie grzania. Tryb odszraniania uruchamiany jest jedynie, gdy jest to niezbędne i tylko na czas wymagany do odszronienia wymiennika, co pozwala na bardziej efektywną pracę jednostki przy ogrzewaniu pomieszczenia.



Złoczone lamele wymiennika jednostki wewnętrznej

Unikalna, złota powłoka na powierzchni wymiennika ciepła jednostki wewnętrznej skutecznie zapobiega rozwojowi bakterii i poprawia wydajność pracy. Efektywnie chroni także powierzchnię wymiennika przed korozją, przedłużając żywotność urządzenia.



Łopatki z aluminium hydrofilowego

Łopatki pokryte warstwą hydrofilową zwiększają wydajność do 10% i poprawiają prędkość kondensacji.



Automatyczny restart

W przypadku wystąpienia przerwy w dopływie energii elektrycznej, urządzenie zapamiętuje ostatnie ustawienia i po wznowieniu zasilania uruchamia się ponownie, automatycznie przywracając zadany wcześniej tryb pracy.



Ognioodporna skrzynka elektryczna

Urządzenie zostało wyposażone w skrzynkę elektryczną o wysokiej ognioodporności, co zapobiega ewentualnemu pożarowi w przypadku wystąpienia zwarcia instalacji wewnątrz skrzynki.



Grzałka tacy ociekowej jednostki zewnętrznej

Grzałka tacy ociekowej zabezpiecza wymiennik ciepła jednostki zewnętrznej przed oblodzeniem, umożliwiając wydajną pracę urządzenia w trybie ogrzewania nawet przy silnych mrozach.



Antykorozyjna obudowa jednostki zewnętrznej

Obudowa jednostki zewnętrznej została pokryta szeregiem warstw ochronnych, zabezpieczających ją między innymi przed owadami, gryzoniami, wilgocią, kurzem czy ogniem. Zapewnia to długą żywotność urządzenia i estetyczny wygląd, nawet po wieloletniej ekspozycji na niekorzystne warunki środowiskowe.



Złoczone lamele wymiennika jednostki zewnętrznej

Unikalna, złota powłoka na powierzchni wymiennika ciepła jednostki zewnętrznej skutecznie zapobiega rozwojowi bakterii i poprawia wydajność pracy. Efektywnie chroni także powierzchnię wymiennika przed korozją, przedłużając żywotność urządzenia.



Super EMC

Wszystkie produkty marki AUX są przebadane pod kątem kompatybilności elektromagnetycznej.



Chłodzenie w niskich temperaturach

Najwyższej klasy podzespoły, takie jak wysokowydajna sprężarka i dobrej jakości wymiennik ciepła, zapewniają niezawodną pracę klimatyzatora w trybie chłodzenia nawet przy bardzo niskiej temperaturze zewnętrznej, dochodzącej do -15°C (dla jednostek komercyjnych i multi).



Wbudowana pompka skroplin

Urządzenie zostało wyposażone w pompkę skroplin o dużej wysokości podnoszenia. Pozwala to na elastyczne podłączenie orurowania odprowadzającego skropliny w przestrzeni sufitu podwieszanego.



AUX
AIR CONDITIONER



klimatyzatory
pokojowe RAC

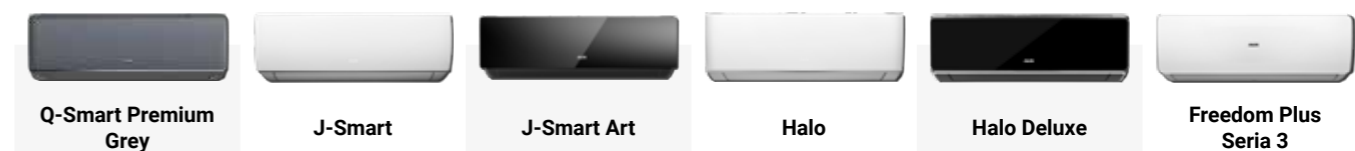
Zestawienie funkcji

● w zależności od wersji



		C-Smart	C-Pro	Q-Smart Plus	Q-Smart Premium
ZDROWIE					
Sterylizacja UV		●		●	●
Sterylizacja 57°C		●	●	●	●
Funkcja samooczyszczania		●	●	●	●
Filtr antybakteryjny		●	●	●	●
Filtr o wysokiej gęstości		●	●	●	●
Filtr PM 2,5		●			●
Opcjonalne filtry powietrza		●		●	●
Funkcja ochrony przed pleśnią		●	●	●	●
Filtr o strukturze plastra miodu					
Jonizator Cold Plasma					
Wbudowany czujnik wilgotności			●		
WYGODA					
Funkcja autodiagnostyki		●	●	●	●
Programator czasowy 24H		●	●	●	●
Wyświetlacz LED		●	●	●	●
Dwustronne odprowadzenie skroplin		●		●	●
Wbudowany moduł Wi-Fi		●	●	●	●
Sterownik bezprzewodowy		●	●	●	●
Grzanie przy -25°C		●	●		
Grzanie przy -22°C				●	●
Grzanie przy -20°C					

Zastrzegamy sobie prawo do występowania błędów w opisach, wyglądzie, funkcji i parametrach technicznych oraz rysunkach wymiarowych, które wynikają z nieustannego doskonalenia naszych urządzeń.



	Q-Smart Premium Grey	J-Smart	J-Smart Art	Halo	Halo Deluxe	Freedom Plus Serie 3
ZDROWIE						
Sterylizacja UV	●	●	●	●	●	●
Sterylizacja 57°C	●	●	●	●	●	●
Funkcja samooczyszczania	●	●	●	●	●	●
Filtr antybakteryjny	●	●	●	●	●	●
Filtr o wysokiej gęstości	●	●	●	●	●	
Filtr PM 2,5	●	●	●	●	●	
Opcjonalne filtry powietrza	●	●	●	●	●	●
Funkcja ochrony przed pleśnią	●	●	●	●	●	●
Filtr o strukturze plastra miodu						●
Jonizator Cold Plasma						
Wbudowany czujnik wilgotności						
WYGODA						
Funkcja autodiagnostyki	●	●	●	●	●	●
Programator czasowy 24H	●	●	●	●	●	●
Wyświetlacz LED	●	●	●	●	●	●
Dwustronne odprowadzenie skroplin	●	●	●	●	●	●
Wbudowany moduł Wi-Fi	●	●	●	●	●	●
Sterownik bezprzewodowy	●	●	●	●	●	●
Grzanie przy -25°C						
Grzanie przy -22°C	●	●	●			
Grzanie przy -20°C				●	●	

Zastrzegamy sobie prawo do występowania błędów w opisach, wyglądzie, funkcji i parametrach technicznych oraz rysunkach wymiarowych, które wynikają z nieustannego doskonalenia naszych urządzeń.

Zestawienie funkcji

w zależności od wersji



EKOLOGIA		C-Smart	C-Pro	Q-Smart Plus	Q-Smart Premium
Czynnik chłodniczy R32		●	●	●	●
Tryb pracy ekologicznej		●	●		●
Tryb czuwania 0,3W		●	●	●	●
KOMFORT		C-Smart	C-Pro	Q-Smart Plus	Q-Smart Premium
Nawiew powietrza 4D		●	●	●	●
Pionowy ruch żaluzji powietrznej		●	●	●	●
Poziomy ruch żaluzji powietrznej		●	●	●	●
Funkcja Anti-Cold-Air		●	●	●	●
Tryb pracy nocnej		●	●	●	●
Funkcja I FEEL		●	●	●	●
Funkcja TURBO	Turbo	●	●	●	●
Tryb automatyczny	AUTO	●	●	●	●
Tryb chłodzenia		●	●	●	●
Tryb ogrzewania		●	●	●	●
Tryb ogrzewania 8°C		●	●		●
Szybkie chłodzenie / ogrzewanie				●	
Tryb osuszania		●	●	●	●
Tryb wentylatora		●	●	●	●
Tryb cichej pracy		●	●		
Łatwa i szybka instalacja		●	●		●

Zastrzegamy sobie prawo do występowania błędów w opisach, wyglądzie, funkcji i parametrach technicznych oraz rysunkach wymiarowych, które wynikają z nieustannego doskonalenia naszych urządzeń.



EKOLOGIA		Q-Smart Premium Grey	J-Smart	J-Smart Art	Halo	Halo Deluxe	Freedom Plus Serie 3
Czynnik chłodniczy R32		●	●	●	●	●	●
Tryb pracy ekologicznej		●	●	●	●	●	
Tryb czuwania 0,3W		●	●	●	●	●	●
KOMFORT		Q-Smart Premium Grey	J-Smart	J-Smart Art	Halo	Halo Deluxe	Freedom Plus Serie 3
Nawiew powietrza 4D		●	●	●	●	●	●
Pionowy ruch żaluzji powietrznej		●	●	●	●	●	●
Poziomy ruch żaluzji powietrznej		●	●	●	●	●	●
Funkcja Anti-Cold-Air		●	●	●	●	●	●
Tryb pracy nocnej		●	●	●	●	●	●
Funkcja I FEEL		●	●	●	●	●	●
Funkcja TURBO	Turbo	●	●	●	●	●	●
Tryb automatyczny	AUTO	●	●	●	●	●	●
Tryb chłodzenia		●	●	●	●	●	●
Tryb ogrzewania		●	●	●	●	●	●
Tryb ogrzewania 8°C		●	●	●			
Szybkie chłodzenie / ogrzewanie							●
Tryb osuszania		●	●	●	●	●	●
Tryb wentylatora		●	●	●	●	●	●
Tryb cichej pracy							
Łatwa i szybka instalacja		●	●	●			

Zastrzegamy sobie prawo do występowania błędów w opisach, wyglądzie, funkcji i parametrach technicznych oraz rysunkach wymiarowych, które wynikają z nieustannego doskonalenia naszych urządzeń.

Zestawienie funkcji

● w zależności od wersji



TECHNOLOGIA		C-Smart	C-Pro	Q-Smart Plus	Q-Smart Premium
Technologia inwerterowa		●	●	●	●
Grzałka tacy ociekowej jednostki zewnętrznej		●	●	●	●
Inteligentne odszranianie		●	●	●	●
Antykorozyjna obudowa jednostki zewnętrznej		●	●	●	●
Złoczone lamele wymiennika jednostki zewnętrznej		●	●	●	●
Złoczone lamele wymiennika jednostki wewnętrznej		●	●	●	●
Łopatki z aluminium hydrofilowego		●	●	●	●
Super EMC		●	●	●	●
Automatyczny restart		●	●	●	●



Q-Smart Premium Grey	J-Smart	J-Smart Art	Halo	Halo Deluxe	Freedom Plus Seria 3
●	●	●	●	●	●
●	●	●	●	●	●
●	●	●	●	●	●
●	●	●	●	●	●
●	●	●	●	●	●
●	●	●	●	●	●
●	●	●	●	●	●
●	●	●	●	●	●
●	●	●	●	●	●
●	●	●	●	●	●



Zastrzegamy sobie prawo do występowania błędów w opisach, wyglądzie, funkcji i parametrach technicznych oraz rysunkach wymiarowych, które wynikają z nieustannego doskonalenia naszych urządzeń.

Zastrzegamy sobie prawo do występowania błędów w opisach, wyglądzie, funkcji i parametrach technicznych oraz rysunkach wymiarowych, które wynikają z nieustannego doskonalenia naszych urządzeń.

AUX
AIR CONDITIONER

opisy
funkeji

ZDROWIE

STERYLIZACJA



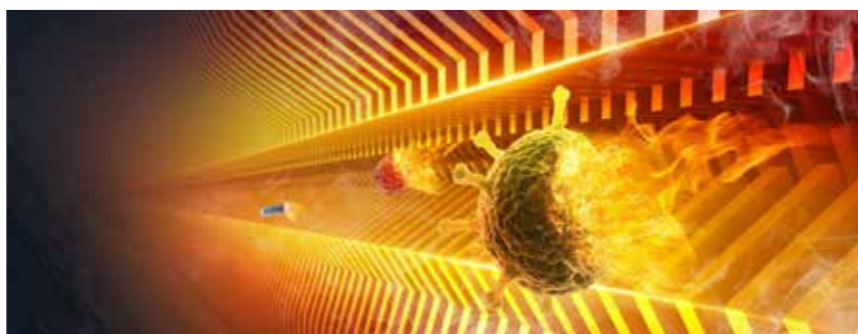
Sterylicacja UV

W 99% hamuje rozwój wirusów poprzez efektywną dezynfekcję

Najwyższe modele serii C-Smart, Q-Smart Premium oraz J-Smart wyposażone zostały w lampy UV, które gwarantują czyste i zdrowe powietrze. Sterylicacja UV skutecznie oczyszcza powietrze poprzez eliminację wirusów, grzybów i drobnoustrojów. Jest to funkcja szczególnie polecana alergikom oraz osobom podatnym na infekcje.


Sterylicacja 57°C

Wymiennik utrzymuje wysoką temperaturę na poziomie 57°C przez odpowiedni czas tak, aby zapewnić najlepszy efekt sterylizacji eliminując drobnoustroje, bakterie oraz wirusy.



Jonizator Cold Plasma

Czyste i bezpieczne powietrze w Twoim domu

Jonizator Cold Plasma produkuje jony ujemne, które są uwalniane do powietrza przepływającego przez klimatyzator. Ujemnie naładowane jony mają zdolność otaczania i przyciągania różnego rodzaju cząstek zanieczyszczeń krążących w pomieszczeniu. Wchodzą z nimi w reakcję chemiczną, dezaktywując je. W ten sposób jonizator Cold Plasma skutecznie eliminuje z powietrza drobne cząsteczki kurzu, wirusy, bakterie, roztocza, pleśń, pyłki i inne alergeny. Neutralizuje także nieprzyjemne zapachy, nawet dym papierosowy.



ZAAWANSOWANE SAMOOCZYSZCZANIE


Funkcja samooczyszczania

Gwarancja czystego wnętrza urządzenia

Po aktywowaniu funkcji samooczyszczania, klimatyzator uruchamia się w trybie chłodzenia z małą prędkością wentylatora - wtedy skroplona woda zbiera kurz zgromadzony na lamelach wymiennika ciepła jednostki wewnętrznej. Następnie urządzenie przełącza się w tryb grzania z wentylatorem nadal pracującym na niskich obrotach - ogrzane

powietrze osusza wnętrze jednostki. W końcu klimatyzator uruchamia tryb wentylatora i wydmuchuje wilgotne powietrze. Cały proces utrzymuje wnętrze jednostki wewnętrznej w stanie suchym i zapobiega rozmnażaniu się bakterii i pleśni. Dzięki funkcji samooczyszczania, klimatyzator może zagwarantować użytkownikowi czyste i bezpieczne otoczenie.

Eliminacja zanieczyszczeń na poziomie 99.9%:



Wirus influenza



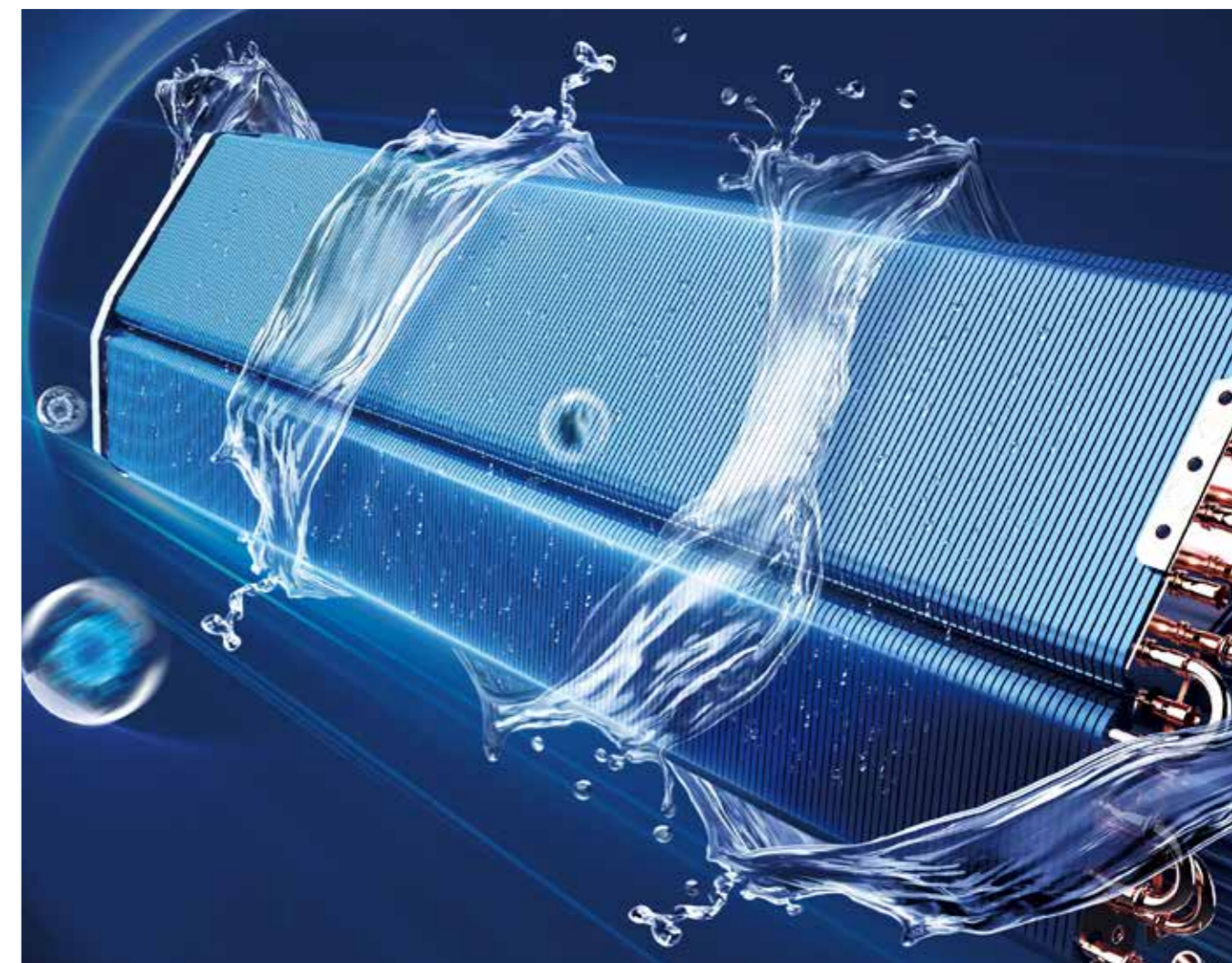
Bakteria Escherichia coli



Wirus HFMD



Bakteria gronkowca złocistego



ZDROWIE



Filtr PM2,5

Filtr PM2,5 w klimatyzatorach usuwa drobne cząstki stałe o średnicy mniejszej niż 2,5 mikrometra, które mogą przenikać do płuc i krwioobiegu, powodując problemy zdrowotne. Filtr PM2,5 poprawia jakość powietrza i chroni przed zanieczyszczeniami, szczególnie w obszarach miejskich o wysokim poziomie zanieczyszczeń.

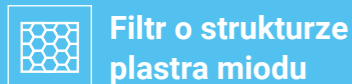
FILTRACJA



Filtr antybakteryjny

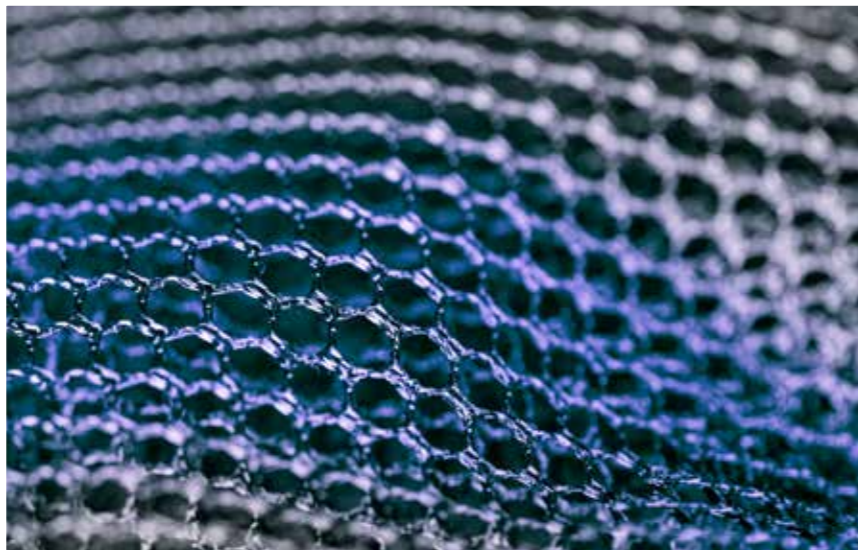
Skuteczna ochrona przed drobnoustrojami

Filtr antybakteryjny działa sterylizująco na wszystkie rodzaje bakterii. Kurz i unoszące się na nim drobnoustroje są zatrzymywane na antybakteryjnej powierzchni filtra. Dzięki znajdującym się tu bakteriobójczym substancjom, ich rozwój zostaje zahamowany.



Filtr o strukturze plastra miodu

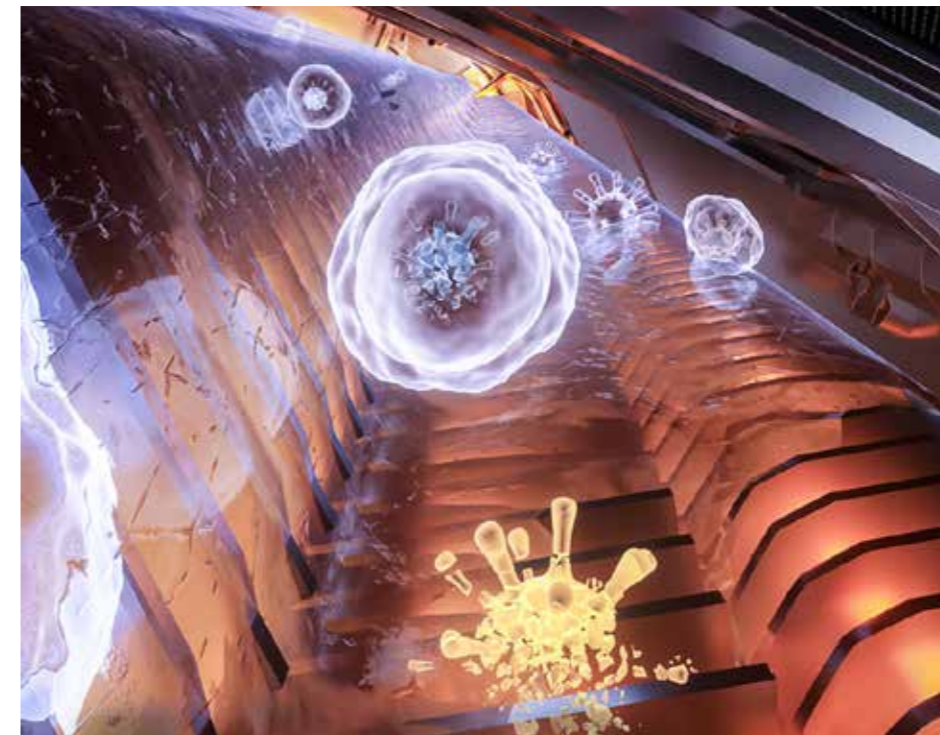
Filtr o strukturze plastra miodu jest specjalnym rodzajem filtra, który ma sześciokątną, plastra miodu strukturę, co zwiększa jego powierzchnię filtracyjną przy zachowaniu kompaktowych rozmiarów. Ta unikalna konstrukcja pozwala na bardziej efektywne wychwytywanie drobnych cząstek z powietrza, takich jak PM2,5, zwiększając jednocześnie przepływ powietrza przez filtr.



Wbudowany czujnik wilgotności

Klimatyzatory AUX C-Pro wyposażone są w precyzyjny higrometr do inteligentnego wykrywania wilgotności w pomieszczeniu. Gdy wilgotność jest zbyt wysoka, częstotliwość pracy sprężarki maleje, aby uniknąć kondensacji. Gdy wilgotność jest normalna, częstotliwość pracy sprężarki

automatycznie wzrasta, aby utrzymać równowagę temperatury w pomieszczeniu. Zastosowanie higrometru zapewnia nieprzerwane chłodzenie, a jego wydajność pozostaje niezmienna, zapewniając świeże i komfortowe środowisko w pomieszczeniu.



Funkcja ochrony przed pleśnią

Po zakończeniu pracy i wyłączeniu, klimatyzator automatycznie przechodzi w tryb osuszania wilgoci zgromadzonej na parowniku jednostki wewnętrznej. Dzięki temu procesowi urządzenie skutecznie zapobiega rozwojowi pleśni wewnątrz klimatyzatora. Działanie to jest niezwykle ważne, ponieważ wilgoć może prowadzić do powstawania nieprzyjemnych zapachów oraz skracania żywotności urządzenia. Regularne osuszanie parownika gwarantuje dłuższą i bardziej efektywną pracę klimatyzatora, a także zapewnia zdrowsze i bardziej higieniczne warunki użytkowania.

EKOLOGIA

Czynniki chłodnicze R32

Klimatyzatory naścienne AUX pracują w oparciu o najnowszy, przyjazny środowisku czynnik chłodniczy R32, który cechuje się większą wydajnością i niższym współczynnikiem tworzenia efektu cieplarnianego, w porównaniu do czynnika chłodniczego R410A. Nie powoduje też niszczenia warstwy ozonowej.

W TROSCE O ŚRODOWISKO

Ekologiczny

Czynnik chłodniczy R32 posiada bardzo niski współczynnik tworzenia efektu cieplarnianego GWP równy 675. W porównaniu do czynnika R410A, którego GWP wynosi 2088, R32 ma stosunkowo niewielki wpływ na środowisko naturalne - jego oddziaływanie na globalne ocieplenie jest aż trzykrotnie mniejsze. Nie wywiera też negatywnego wpływu na warstwę ozonową, co potwierdza współczynnik ODP równy 0. Dodatkowo, w przeciwieństwie do R410A, R32 jest czynnikiem jednorodnym (jednoskładnikowym), dzięki czemu może być poddany recyklingowi.



Wysokoefektywny

Dzięki swoim właściwościom termodynamicznym, czynnik chłodniczy R32 jest bardziej wydajny od czynnika R410A. Instalacja klimatyzacyjna wymaga około 30% mniejszej ilości czynnika. Dodatkowo R32 zwiększa efektywność energetyczną urządzenia nawet o 10%.

CZYNNIK CHŁODNICZY R32

Bezpieczny

Czynnik chłodniczy R32 charakteryzuje się małą toksycznością, dzięki czemu gwarantuje wysokie bezpieczeństwo użytkowania.



WYGODA



Funkcja autodiagnostyki

Urządzenie monitoruje nieprawidłowe działanie i wyłącza się w przypadku wystąpienia awarii. Na wyświetlaczu jednostki wewnętrznej (lub na sterowniku przewodowym) pojawia się kod błędu informujący o rodzaju usterki, co znacznie ułatwia czynności serwisowe.



STEROWANIE I DIAGNOSTYKA



Sterownik bezprzewodowy

Wygoda i intuicyjna obsługa

Bezprzewodowy pilot umożliwia zdalne sterowanie pracą klimatyzatora - włączanie i wyłączanie urządzenia oraz wybór ustawień i funkcji, między innymi trybu pracy, temperatury nawiewu, prędkości wentylatora, czy kierunku nawiewu.



Wyświetlacz LED

Widoczny tylko, gdy urządzenie jest włączone

Klimatyzatory naścienne AUX posiadają nowoczesny wyświetlacz LED, wkomponowany w przedni panel. W czytelny sposób pokazuje aktualny status pracy urządzenia. Po wyłączeniu klimatyzatora wyświetlacz jest całkowicie niewidoczny. Po aktywacji funkcji na sterowniku przez przewodowym wyświetlacz może być wyłączony podczas pracy klimatyzatora.



Wbudowany moduł Wi-Fi 2.0

Wygodne i proste sterowanie z każdego miejsca na świecie

Wszystkie modele naścienne AUX posiadają w standardowym wyposażeniu moduł Wi-Fi. Serie C-Smart, Q-Smart Plus, Q-Smart Premium, Q-Smart Premium Grey, Halo, Halo Deluxe, J-Smart i J-Smart ART zostały wyposażone w moduł Wi-Fi 2.0 wpinany do klimatyzatora na wtyk USB. To łatwe w instalacji rozwiązanie, pozwalające na sterowanie parametrami pracy urządzenia za pomocą urządzeń mobilnych, nawet przebywając poza domem lub biurem, w którym zainstalowany jest klimatyzator.

Aplikacja AC-Freedom

Do sterowania klimatyzatorem przez sieć Wi-Fi niezbędna jest instalacja na urządzeniu mobilnym aplikacji AC Freedom. Aplikacja umożliwia sterowanie wieloma urządzeniami i zapisanie dla każdego z nich indywidualnych parametrów, takich jak tryb pracy, ustawienia temperatury i poziom prędkości wentylatora. Przyjazny i prosty w obsłudze interfejs aplikacji zapewnia maksymalną wygodę sterowania urządzeniem.

MODUŁ STEROWANIA WI-FI 2.0



EFEKTYWNE OGRZEWANIE



Grzanie przy -25°C

Funkcja grzania przy -25°C umożliwia korzystanie z klimatyzatorów serii C-Smart i C-Pro w okresie zimowym przy niskich temperaturach, co jest szczególnie ważne w klimatach o surowych zimach. Dzięki tej funkcji, klimatyzator może efektywnie ogrzewać pomieszczenia nawet w ekstremalnie niskich temperaturach zewnętrznych, zapewniając komfort ciepłego mieszkania.

Funkcja grzania przy -22°C dostępna jest w jednostka serii Q-Smart Premium, Q-Smart Premium Grey, J-Smart oraz J-Smart Art. Grzanie -20°C odnosi się do jednostek serii Q-Smart Plus, Halo i Halo Deluxe.



KOMFORT

Inteligentny system nawiewu

Klimatyzatory serii C zostały zaprojektowane z myślą o redukcji efektu podmuchu powietrza. Dzięki innowacyjnemu systemowi mikrootworów oraz wyprofilowanych żaluzjach powietrze jest wydmuchiwane bez efektu podmuchu.

Pionierska technologia mikrootworów

Aby zapewnić niespotykany komfort nawiewu powietrza AUX zaprojektował obudowy jednostek wewnętrznych oraz rolety w taki sposób, aby wyeliminować uczucie podmuchu. Stało się to możliwe dzięki 2430 mikrootworom w klimatyzatorze C-Smart. Wydmuchiwanie powietrze zostaje rozproszone zapewniając jednocześnie komfort termiczny, szybkość i precyzję w utrzymywaniu temperatury w pomieszczeniu.

Funkcja potrójnego deflektora

AUX w serii C-Pro, wprowadził pionierskie rozwiązanie poprzez połączenie dwu osiowych łopatek oraz panelu z mikrootworami w jednym urządzeniu.

Liczba mikrootworów została zwiększona do 8645, co stanowi trzykrotnie więcej niż w poprzednim modelu. Dzięki temu uzyskano większą powierzchnię do uwalniania delikatnego powiewu powietrza.

SYSTEM NAWIEWU POWIETRZA



Górny nawiew

Ustawienie rolet klimatyzatora C-Pro w górę kieruje wydmuchiwaną powietrze w stronę sufitu i ściany zapewniając komfort termiczny w całym pomieszczeniu.



Ogrzewanie podłogowe

Ustawienie rolet klimatyzatora C-Pro w dół powoduje, że ciepłe powietrze równomiernie rozprzodza się po pomieszczeniu dając uczucie podobne do ogrzewania podłogowego.

NAWIEW 4D | OSUSZANIE



Nawiew powietrza 4D

Najwyższy poziom komfortu

Żaluzje powietrzne jednostki wewnętrznej poruszają się automatycznie w płaszczyźnie pionowej i poziomej, przez co klimatyzowane powietrze nawiewane jest we wszystkich kierunkach (jednoczesny swing pionowy i poziomy).



Tryb osuszania

Większe poczucie komfortu

W trybie osuszania klimatyzator obniża poziom wilgotności powietrza w pomieszczeniu do optymalnej wartości, automatycznie dobierając temperaturę i wielkość przepływu powietrza tak, aby osiągnąć najlepsze warunki dla osuszania. Zapobiega to rozwojowi różnych zanieczyszczeń w powietrzu.



Tryb ogrzewania 8°C

Utrzymanie w trybie grzania stałej temperatury +8°C, co zapobiega wychłodzeniu pomieszczenia i zapewnia odpowiednie warunki dla zwierząt domowych i roślin.

KOMFORT



Funkcja Anti-Cold-Air

Zapobieganie zimnemu podmuchowi

Nie musisz się martwić nagłym ochłodzeniem w trybie ogrzewania. Po załączeniu trybu grzania wentylator jednostki wewnętrznej zaczyna pracować na najniższych obrotach, aby uniknąć nawiewu zimnego powietrza.

PRECYZYJA NAWIEWU POWIETRZA



Funkcja I FEEL

Inteligentny odczyt temperatury

Funkcja inteligentnego odczytu temperatury „I FEEL” daje możliwość dokładnego dopasowania temperatury nawiewu do warunków panujących aktualnie w pomieszczeniu, przez co pozwala uzyskać maksymalny komfort przy niskim zużyciu energii.



Tryb pracy nocnej

Podczas aktywnej funkcji klimatyzator działa zgodnie z ustawioną krzywą temperatury. Po włączeniu funkcji, podczas dwóch pierwszych godzin pracy w trybie chłodzenia podnosi nastawioną temperaturę o 1°C na godzinę (w trybie ogrzewania obniża temperaturę w tym samym tempie). Przez 5 następných godzin utrzymuje osiągniętą temperaturę na stałym poziomie, po czym klimatyzator wyłącza się.



ŁATWA I SZYBKA INSTALACJA



Łatwa i szybka instalacja

Przedni panel klimatyzatora serii C-Smart i dolny element obudowy posiadają specjalne zaczepy ułatwiające zdejmowanie oraz instalację urządzenia. Pozwala to na redukcję czasu instalacji i serwisowania klimatyzatora do 20%.

Specjalnie zaprojektowany panel ułatwia instalację klimatyzatora na ścianie. Ustawienie jednostki w poziomie i pionie jest o wiele wygodniejsze i pozwala na bezproblemową instalację.



Metalowy panel z poziomą

Ustawienie jednostki w poziomie jest o wiele łatwiejsze dzięki specjalnym znacznikom i wbudowanej poziomicy.



Dolny panel obudowy

Łatwy demontaż umożliwia szybką instalację lub serwisowanie



Tylni wspornik

Ułatwiony montaż dzięki tylnemu wspornikowi



Łatwa i szybka instalacja

Zdejmowana dolna pokrywa obudowy

Jednostka wewnętrzna serii J-Smart posiada demontowalną dolną część obudowy. Dzięki temu rozwiązaniu instalacja urządzenia jest dużo szybsza i łatwiejsza. Montaż może być

wykonany przez jedną osobę, a jego czas jest krótszy nawet o połowę. Zdejmowana dolna pokrywa zapewnia także wygodny dostęp serwisowy.



Jednoosobowy montaż



Czas montażu skrócony o połowę



TECHNOLOGIA

DC Inverter Technologia inwerterowa

Najwyższej jakości sprężarka

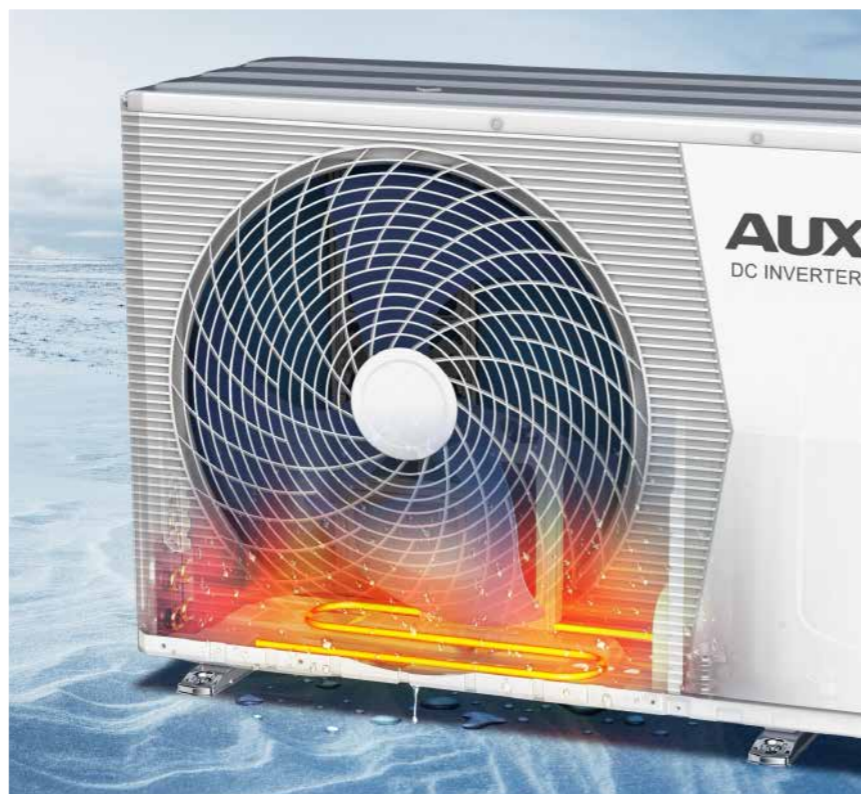
Zastosowana w klimatyzatorach AUX inwerterowa sprężarka rotacyjna gwarantuje niezawodną i wydajną pracę urządzeń oraz najwyższe parametry efektywności energetycznej. Zapewnia także niskie koszty eksploatacyjne i niski poziom generowanego hałasu. Wytrzymałe, wysokiej jakości materiały wykorzystane w konstrukcji sprężarki przekładają się na jej długie i bezawaryjne działanie.

Grzałka tacy ociekowej Grzałka tacy ociekowej nowej generacji

Grzałka tacy ociekowej nowej generacji

Nowej generacji grzałka tacy ociekowej zapobiega gromadzeniu się nadmierowej ilości śniegu i lodu w agregacie. Dzięki temu agregat będzie działał poprawnie nawet w bardzo niesprzyjających warunkach pogodowych.

JAKOŚĆ I NIEZAWODNOŚĆ



Złoczone lamele wymiennika Outdoor unit

Długa żywotność i ochrona przed korozją

Powierzchnia wymienników ciepła w jednostce wewnętrznej i zewnętrznej została pokryta unikatową, złotą powłoką, która skutecznie zapobiega rozwojowi bakterii i wpływa na zwiększenie wydajności grzewczej urządzeń. Jest też bardziej odporna na utlenianie i korozję niż standardowa, niebieska powłoka, przez co jeszcze bardziej przedłuża żywotność urządzenia.



Dotyczy jednostek wewnętrznych i zewnętrznych serii C-Smart, C-Pro, J-Smart, Halo i Q-Smart. Jednostki serii Freedom Plus Seria 3 posiadają niebieskie lamele wymiennika.

ŻYWOTNOŚĆ NA LATA

Inteligentne odszranianie

Efektywna praca w trybie ogrzewania

Klimatyzator uruchamia tryb odszraniania tylko wtedy, gdy jest to konieczne i jedynie na czas potrzebny do odszronienia wymiennika, co umożliwi prawie nieprzerwaną pracę urządzenia w trybie grzania. System inteligentnego odszraniania poprawia energooszczędność pracy urządzeń o 5% i aż o 20% zwiększa efektywność ogrzewania w niskich temperaturach zewnętrznych.



Antykorozyjna obudowa jednostki zewnętrznej

Dłuższa żywotność i estetyka

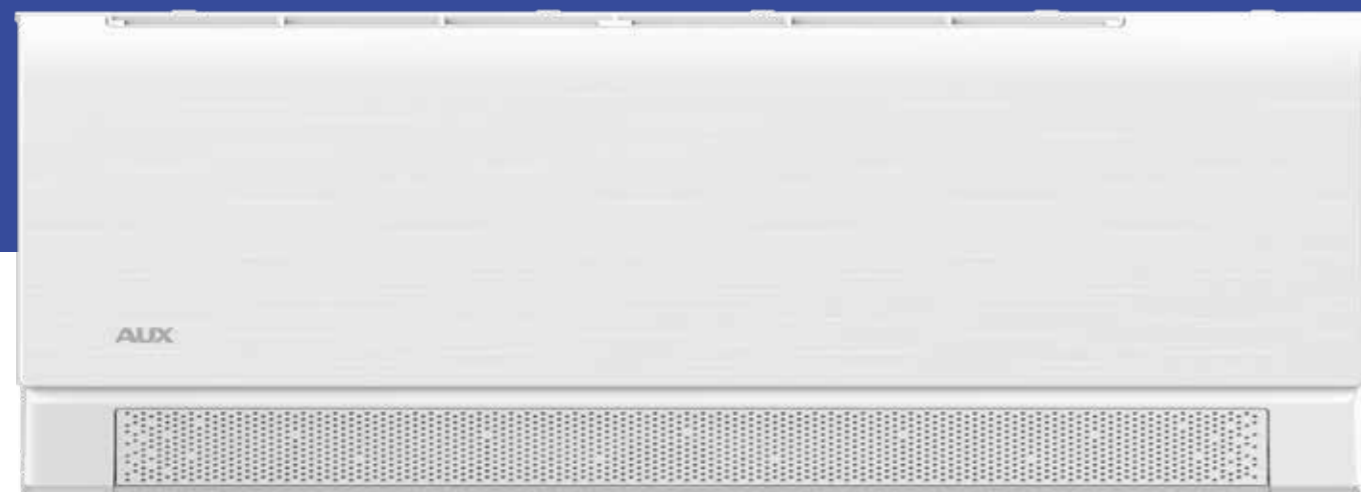
Obudowa jednostki zewnętrznej została pokryta szeregiem warstw ochronnych, zabezpieczających ją między innymi przed owadami, gryzoniami, wilgocią, kurzem czy ogniem. Zapewnia to długą żywotność urządzenia i estetyczny wygląd, nawet po wieloletniej ekspozycji na niekorzystne warunki środowiskowe.



C-Smart

AUX-09/12/18/24CA

AUX-09/12CAA



Seria C-Smart łączy najnowsze trendy z szerokim wachlarzem funkcji, które przypadną do gustu nawet najbardziej wymagającym

Połączenie doskonałej precyzji produkcji oraz estetyki klimatyzatorów z linii C-Smart, wraz z ich eleganckim wzornictwem, nie jedynie gwarantuje idealne pasowanie do zróżnicowanych aranżacji wnętrz, lecz także stanowi wytworny i subtelny detaliczny element dekoracyjny.



* w zależności od wersji



ZDROWIE



Steryliczacja UV*



Steryliczacja 57°C



Funkcja samooczyszczania



Filtr antybakteryjny



Ustawienie zakresu temperatur



Filtr Pm2,5



Opcjonalne filtry powietrza



Funkcja ochrony przed pleśnią

EKOLOGIA



Czynnik chłodniczy R32



Tryb pracy ekologicznej



Tryb czuwania 0,3W

WYGODA



Funkcja autodiagnostyki



Programator czasowy 24H



Wyświetlacz LED



Dwustronne odprowadzenie skroplin



Wbudowany moduł Wi-Fi



Sterownik bezprzewodowy



Grzanie przy -25°C

KOMFORT



Nawiew powietrza 4D



Pionowy ruch żaluzji powietrznej



Poziomy ruch żaluzji powietrznej



Funkcja Anti-Cold-Air



Tryb pracy nocnej

KOMFORT



Funkcja I FEEL



Funkcja TURBO



Tryb automatyczny



Tryb chłodzenia



Tryb ogrzewania



Tryb ogrzewania 8°C



Tryb osuszania



Tryb wentylatora



Tryb cichej pracy



Łatwa i szybka instalacja

TECHNOLOGIA



Technologia inwerterowa



Grzałka tacy ociekowej jednostki zewn.



Inteligentne odszranianie



Antykorozyjna obudowa jednostki zewn.



Złoczone lamele jednostki zewn.



Złoczone lamele jednostki wewn.



Łopatki z aluminium hydrofilowego



Super EMC



Automatyczny restart

* w zależności od wersji

C-Smart

Seria CA

AUX-09/12CA



A+++
CHŁODZENIE

Model		AUX-09CA	AUX-12CA
Wydajność chłodnicza	[kW]	2,70 (0,60 - 4,00)	3,50 (0,65 - 4,10)
Wydajność grzewcza	[kW]	3,30 (0,80 - 4,20)	4,20 (0,93 - 4,20)
Zasilanie	[V~,Hz,Ph]	220-240, 50, 1	220-240, 50, 1
Prąd roboczy	Chłodzenie	[A]	4,20 (0,56 - 5,32)
	Ogrzewanie	[A]	4,80 (1,00 - 6,30)
Zużycie energii	Chłodzenie	[W]	720 (100 - 1200)
	Ogrzewanie	[W]	1060 (230 - 1300)
Maksymalny pobór prądu	[A]	9,0	9,0
Maksymalny pobór mocy	[W]	1600	1500
SEER / SCOP	-	8,50 / 4,60	8,50 / 4,60
Klasa efektywności energetycznej	Chłodzenie	-	A+++
	Ogrzewanie	-	A++
Jednostka wewnętrzna		AUX-09CA/I	AUX-12CA/I
Przepływ powietrza	[m³/h]	700/611/558/504	650/580/550/500
Poziom mocy akustycznej	[dB(A)]	54	56
Poziom ciśnienia akustycznego	[dB(A)]	19 - 41	20 - 42
Wymiary jednostki wewnętrznej	[mm]	774 x 299 x 202	834 x 299 x 202
Waga jednostki wewnętrznej	[kg]	8,0	8,0
Jednostka zewnętrzna		AUX-09CA/O	AUX-12CA/O
Czynnik chłodniczy	Typ	-	R32
	Napełnienie fabryczne (do 5m)	[g]	550
	Dodatkowe napełnienie	[g/m]	15
Poziom mocy akustycznej	[dB(A)]	61	62
Poziom ciśnienia akustycznego	[dB(A)]	51	51
Wymiary jednostki zewnętrznej	[mm]	709 x 280 x 530	709 x 280 x 530
Waga jednostki zewnętrznej	[kg]	22,5	24,5
Praca jedn. zewn. (temp. zewn.)	Chłodzenie	[°C]	-10
	Ogrzewanie	[°C]	-25
Przyłącza rur (średnica)	Ciecz	[cale]	1/4
	Gaz	[cale]	3/8
Maksymalna długość orurowania	[m]	20	20
Maksymalna różnica wysokości	[m]	10	10



Sterownik bezprzewodowy Typ C

Moduł sterowania Wi-Fi 2.0

Urządzenia klimatyzacyjne zawierają fluorowane gazy cieplarniane R32.

Zastrzegamy sobie prawo do występowania błędów w opisach, wyglądzie, funkcji i parametrach technicznych oraz rysunkach wymiarowych, które wynikają z nieustannego doskonalenia naszych urządzeń.

C-Smart

Seria CAA / CA

AUX-09/12CAA, AUX-18/24CA



A++
CHŁODZENIE

Model		AUX-09CAA	AUX-12CAA	AUX-18CA	AUX-24CA	
Wydajność chłodnicza	[kW]	2,75 (0,60 - 4,00)	3,50 (0,80 - 4,20)	5,40 (1,30 - 5,90)	7,30 (1,80 - 7,40)	
Wydajność grzewcza	[kW]	3,30 (0,80 - 4,20)	3,85 (1,00 - 4,20)	5,60 (1,30 - 6,00)	7,30 (1,80 - 7,40)	
Zasilanie	[V~,Hz,Ph]	220-240, 50, 1	220-240, 50, 1	220-240, 50, 1	220-240, 50, 1	
Prąd roboczy	Chłodzenie	[A]	3,70	5,50	7,30 (2,20 - 9,30)	10,00 (1,00 - 12,00)
	Ogrzewanie	[A]	4,00	5,90	6,90 (2,00 - 8,00)	10,00 (1,00 - 11,00)
Zużycie energii	Chłodzenie	[W]	780	1180	1650 (290 - 2100)	2200 (230 - 2700)
	Ogrzewanie	[W]	840	1100	1550 (250 - 1800)	2200 (230 - 2530)
Maksymalny pobór prądu	[A]	9,0	9,5	12,0	16,0	
Maksymalny pobór mocy	[W]	1600	1900	2400	3400	
SEER / SCOP	-	7,60 / 4,20	7,10 / 4,10	7,00 / 4,10	6,90 / 4,20	
Klasa efektywności energetycznej	Chłodzenie	-	A++	A++	A++	
	Ogrzewanie	-	A+	A+	A+	
Jednostka wewnętrzna		AUX-09CAA/I	AUX-12CAA/I	AUX-18CA/I	AUX-24CA/I	
Przepływ powietrza	[m³/h]	650/570/515/460	650/570/515/460	900/800/750/650	1300/1200/1010/870	
Poziom mocy akustycznej	[dB(A)]	53	53	58	63	
Poziom ciśnienia akustycznego	[dB(A)]	19 - 39	20 - 41	21 - 48	22 - 50	
Wymiary jednostki wewnętrznej	[mm]	774 x 299 x 202	774 x 299 x 202	997 x 312 x 222	1145 x 331 x 230	
Waga jednostki wewnętrznej	[kg]	7,5	8,0	11,0	13,0	
Jednostka zewnętrzna		AUX-09CAA/O	AUX-12CAA/O	AUX-18CA/O	AUX-24CA/O	
Czynnik chłodniczy	Typ	-	R32	R32	R32	
	Napełnienie fabryczne (do 5m)	[g]	550	600	1030	1300
	Dodatkowe napełnienie	[g/m]	15	15	20	30
Poziom mocy akustycznej	[dB(A)]	62	62	62	66	
Poziom ciśnienia akustycznego	[dB(A)]	49	49	52	52	
Wymiary jednostki zewnętrznej	[mm]	709 x 280 x 530	709 x 280 x 530	785 x 555 x 300	900 x 700 x 350	
Waga jednostki zewnętrznej	[kg]	23,0	23,0	28,5	39,0	
Praca jedn. zewn. (temp. zewn.)	Chłodzenie	[°C]	-10	-10	-10	
	Ogrzewanie	[°C]	-25	-25	-25	
Przyłącza rur (średnica)	Ciecz	[cale]	1/4	1/4	1/4	
	Gaz	[cale]	3/8	3/8	1/2	
Maksymalna długość orurowania	[m]	20	20	20	25	
Maksymalna różnica wysokości	[m]	10	10	10	15	



Sterownik bezprzewodowy Typ C

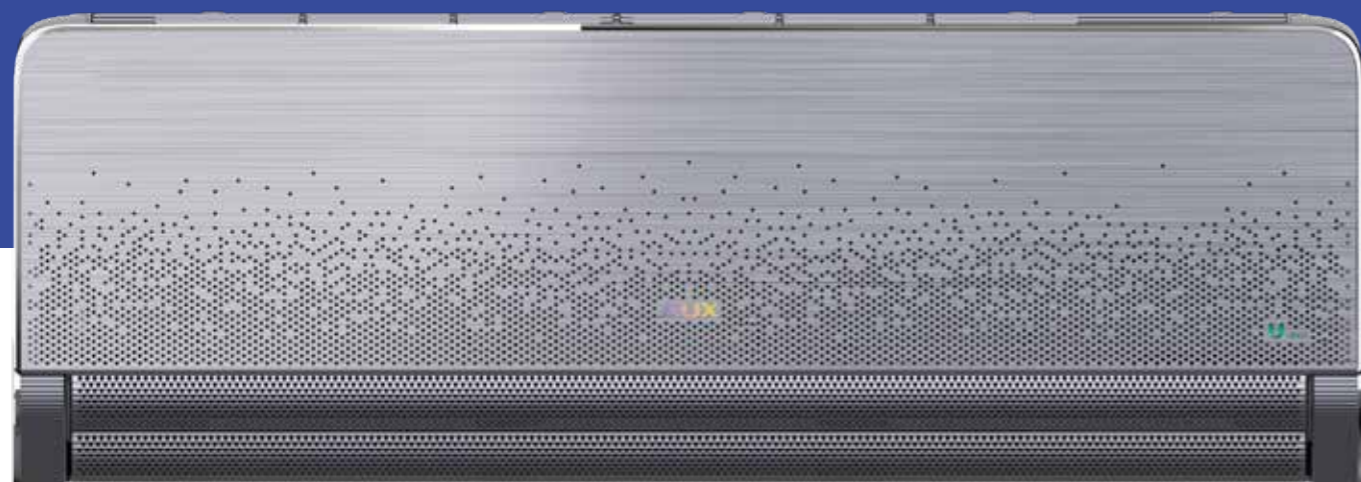
Moduł sterowania Wi-Fi 2.0

Urządzenia klimatyzacyjne zawierają fluorowane gazy cieplarniane R32.

Zastrzegamy sobie prawo do występowania błędów w opisach, wyglądzie, funkcji i parametrach technicznych oraz rysunkach wymiarowych, które wynikają z nieustannego doskonalenia naszych urządzeń.

C-Pro

AUX-09/12CPRO



Klimatyzatory C-Pro wyposażone są w innowacyjną technologię nawiewu powietrza zapewniając niespotykany komfort użytkownika

Klimatyzatory z serii C-Pro wyróżniają się niezwykłą precyzją wykonania oraz nowoczesną estetyką, co sprawia, że doskonale komponują się z różnorodnymi aranżacjami wnętrz. Ich elegancki design stanowi subtelny i wyrafinowany element dekoracyjny. Dzięki innowacyjnej technologii rozprowadzania powietrza przez 8645 mikrootworów, użytkownicy mogą cieszyć się wyjątkowym komfortem.



ZDROWIE



Sterylizacja 57°C



Funkcja samooczyszczania



Ustawienie zakresu temperatur



Wbudowany czujnik wilgotności



Funkcja ochrony przed pleśnią



Filtr o wysokiej gęstości

EKOLOGIA



Czynnik chłodniczy R32



Tryb pracy ekologicznej



Tryb czuwania 0,3W

WYGODA



Funkcja autodiagnostyki



Programator czasowy 24H



Wyświetlacz LED



Wbudowany moduł Wi-Fi



Sterownik bezprzewodowy



Grzanie przy -25°C

KOMFORT



Nawiew powietrza 4D



Pionowy ruch żaluzji powietrznej



Poziomy ruch żaluzji powietrznej



Funkcja Anti-Cold-Air



Tryb pracy nocnej



Funkcja I FEEL

KOMFORT



Funkcja TURBO



Tryb automatyczny



Tryb chłodzenia



Tryb ogrzewania



Tryb ogrzewania 8°C



Tryb osuszania



Tryb wentylatora



Tryb cichej pracy



Łatwa i szybka instalacja



Funkcja Child-lock

TECHNOLOGIA



Technologia inwerterowa



Grzałka tacy ociekowej jednostki zewn.



Inteligentne odszranianie



Antykorozyjna obudowa jednostki zewn.



Złoczone lamele jednostki zewn.



Złoczone lamele jednostki wewn.



Łopatkę z aluminium hydrofilowego



Super EMC



Automatyczny restart



C-Pro

Seria CPR0

AUX-09/12CPR0



Model		AUX-09CPR0	AUX-12CPR0
Wydajność chłodnicza	[kW]	2,70 (0,60 - 4,00)	3,50 (0,65 - 4,10)
Wydajność grzewcza	[kW]	3,30 (0,80 - 4,20)	4,20 (0,93 - 4,20)
Zasilanie	[V~,Hz,Ph]	220-240, 50, 1	220-240, 50, 1
Prąd roboczy	Chłodzenie	[A]	3,20 (0,56 - 5,92)
	Ogrzewanie	[A]	3,70 (1,02 - 5,92)
Zużycie energii	Chłodzenie	[W]	640 (100 - 1200)
	Ogrzewanie	[W]	720 (200 - 1200)
Maksymalny pobór prądu	[A]	8,9	9,0
Maksymalny pobór mocy	[W]	1600	1500
SEER / SCOP	-	9,00 / 4,70	8,80 / 4,70
Klasa efektywności energetycznej	Chłodzenie	-	A+++
	Ogrzewanie	-	A++
Jednostka wewnętrzna		AUX-09CPR0/I	AUX-12CPR0/I
Przepływ powietrza	[m³/h]	650	650
Poziom mocy akustycznej	[dB(A)]	54	54
Wymiary jednostki wewnętrznej	[mm]	890 x 311 x 212	890 x 311 x 212
Waga jednostki wewnętrznej	[kg]	9,5	9,5
Jednostka zewnętrzna		AUX-09CPR0/O	AUX-12CPR0/O
Czynnik chłodniczy	Typ	-	R32
	Naplnienie fabryczne (do 5m)	[g]	600
	Dodatkowe naplnienie	[g/m]	15
Poziom mocy akustycznej	[dB(A)]	61	61
Wymiary jednostki zewnętrznej	[mm]	705 x 279 x 530	705 x 279 x 530
Waga jednostki zewnętrznej	[kg]	24,5	24,5
Praca jedn. zewn. (temp. zewn.)	Chłodzenie	[°C]	-10
	Ogrzewanie	[°C]	-25
Przyłącza rur (średnica)	Ciecz	[cale]	1/4
	Gaz	[cale]	3/8
Maksymalna długość orurowania	[m]	20	20
Maksymalna różnica wysokości	[m]	10	10



Sterownik bezprzewodowy Typ C

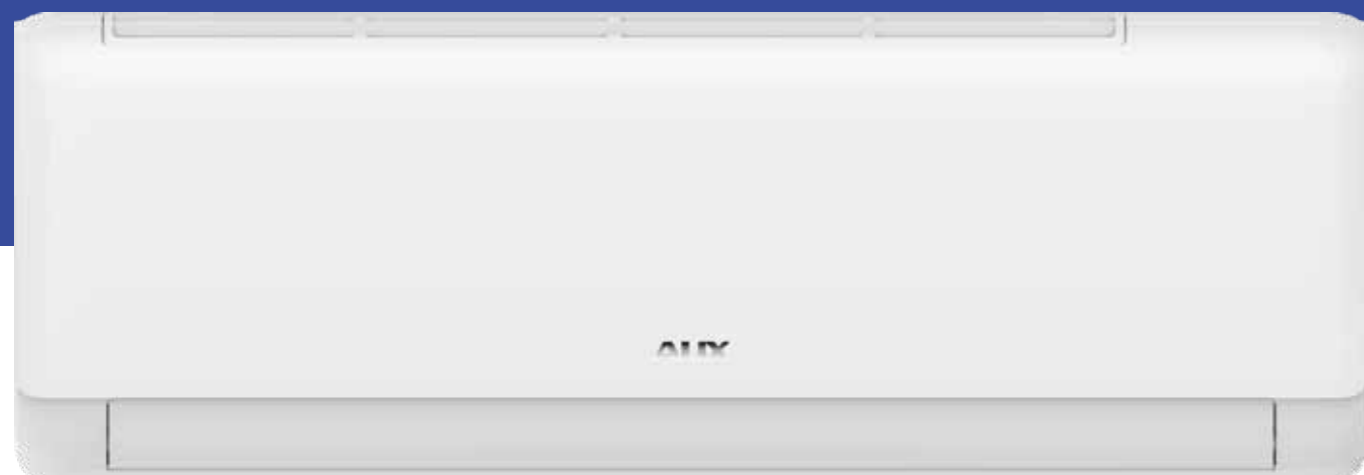
Moduł sterowania Wi-Fi 2.0

Urządzenia klimatyzacyjne zawierają fluorowane gazy cieplarniane R32.

Zastrzegamy sobie prawo do występowania błędów w opisach, wyglądzie, funkcji i parametrach technicznych oraz rysunkach wymiarowych, które wynikają z nieustannego doskonalenia naszych urządzeń.

Q-Smart Plus

AUX-09/12/18/24QC



Q-Smart Plus to zaawansowane technologie połączone z wysoką jakością oraz estetyką wykonania

Klimatyzator Q-Smart Plus wyróżnia się doskonałym designem dopracowanym w każdym calu, zaprojektowany w duchu najnowszych trendów wnętrzarskich znakomicie wpasuje się w klimat eleganckich wnętrz subtelnie podkreślając ich styl.



ZDROWIE



Sterylizacja UV



Sterylizacja 57°C



Funkcja samooczyszczania



Funkcja ochrony przed pleśnią



Filtr o wysokiej gęstości



Filtr antybakteryjny



Opcjonalne filtry powietrza

EKOLOGIA



Czynnik chłodniczy R32



Tryb czuwania 0,3W

WYGODA



Funkcja autodiagnostyki



Programator czasowy 24H



Wyświetlacz LED



Dwustronne odprowadzenie skroplin



Wbudowany moduł Wi-Fi



Sterownik bezprzewodowy



Grzanie przy -22°C*

KOMFORT



Nawiew powietrza 4D



Pionowy ruch żaluzji powietrznej



Poziomy ruch żaluzji powietrznej



Funkcja Anti-Cold-Air



Tryb pracy nocnej

KOMFORT



Funkcja I FEEL



Funkcja TURBO



Tryb automatyczny



Tryb chłodzenia



Tryb ogrzewania



Tryb osuszania



Tryb wentylatora



Szybkie chłodzenie / ogrzewanie

TECHNOLOGIA



Technologia inwerterowa



Grzałka tacy ociekowej jednostki zewn. *



Inteligentne odszranianie



Antykorozyjna obudowa jednostki zewn.



Łopatkę z aluminium hydrofilowego



Super EMC



Automatyczny restart



Q-Smart Plus

Seria QC

AUX-09/12/18/24QC



Model		AUX-09QC	AUX-12QC	AUX-18QC	AUX-24QC	
Wydajność chłodnicza		[kW]	2,70 (0,60 - 3,80)	3,50 (0,80 - 4,10)	5,40 (1,30 - 5,80)	6,70 (1,80 - 7,40)
Wydajność grzewcza		[kW]	3,00 (0,80 - 4,20)	3,80 (1,00 - 4,20)	5,60 (1,30 - 6,00)	7,20 (1,80 - 8,20)
Zasilanie		[V~,Hz,Ph]	220-240, 50, 1	220-240, 50, 1	220-240, 50, 1	220-240, 50, 1
Prąd roboczy	Chłodzenie	[A]	3,80	5,60	7,50	10,00
	Ogrzewanie	[A]	4,10	4,90	7,00	9,50
Zużycie energii	Chłodzenie	[W]	800	1180	1700	2200
	Ogrzewanie	[W]	850	1100	1600	2200
Maksymalny pobór prądu		[A]	9,5	9,5	12,0	16,0
Maksymalny pobór mocy		[W]	1900	1900	2400	3400
SEER / SCOP		-	6,1 / 4,00	6,1 / 4,00	7,3 / 4,3	6,1 / 4,0
Klasa efektywności energetycznej	Chłodzenie	-	A++	A++	A++	A++
	Ogrzewanie	-	A+	A+	A+	A+
Jednostka wewnętrzna		AUX-09QC/I	AUX-12QC/I	AUX-18QC/I	AUX-24QC/I	
Przepływ powietrza		[m³/h]	600	600	950	1300
Poziom ciśnienia akustycznego		[dB(A)]	38/31/27/22/19	38/32/29/23/20	41/32/31/26/23	38/36/33/31/23
Poziom mocy akustycznej		[dB(A)]	44/40/39/31/24	44/40/36/32/23	43/40/37/35/30	48/43/40/37/28
Wymiary jednostki wewnętrznej		[mm]	761 x 296 x 198	761 x 296 x 198	960 x 315 x 220	1089 x 327 x 225
Waga jednostki wewnętrznej		[kg]	7,5	7,5	11,0	12,5
Jednostka zewnętrzna		AUX-09QC/O	AUX-12QC/O	AUX-18QC/O	AUX-24QC/O	
Typ		-	R32	R32	R32	R32
Czynnik chłodniczy	Naplnienie fabryczne (do 5m)	[g]	560	560	1030	1300
	Dodatkowe naplnienie	[g/m]	15	15	20	30
Poziom ciśnienia akustycznego		[dB(A)]	52	52	56	58
Poziom mocy akustycznej		[dB(A)]	64	64	62	66
Wymiary jednostki zewnętrznej		[mm]	708 x 538 x 283	708 x 538 x 283	785 x 555 x 300	900 x 700 x 350
Waga jednostki zewnętrznej		[kg]	22,5	22,5	28	39
Praca jedn. zewn. (temp. zewn.)	Chłodzenie	[°C]	-10	-10	-10	-10
	Ogrzewanie	[°C]	-22	-22	-22	-20
Przyłącza rur (średnica)	Ciecz	[cale]	1/4	1/4	1/4	1/4
	Gaz	[cale]	3/8	3/8	1/2	5/8
	Skropliny	[mm]	16	16	16	18
Maksymalna długość orurowania		[m]	20	20	20	25
Maksymalna różnica wysokości		[m]	10	10	10	15



Sterownik bezprzewodowy Typ L

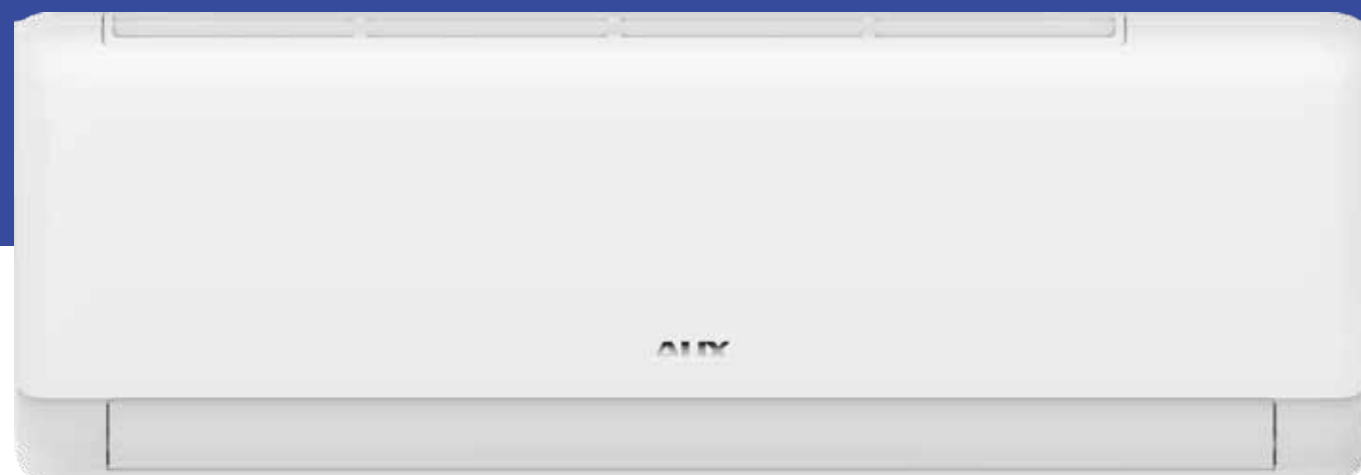
Moduł sterowania Wi-Fi 2.0

Urządzenia klimatyzacyjne zawierają fluorowane gazy cieplarniane R32.

Zastrzegamy sobie prawo do występowania błędów w opisach, wyglądzie, funkcji i parametrach technicznych oraz rysunkach wymiarowych, które wynikają z nieustannego doskonalenia naszych urządzeń.

Q-Smart Premium

AUX-09/12/18/24QP



Q-Smart Premium to prozdrowotne funkcje, zaawansowana technologia i wyjątkowo stylowa obudowa

Wysoka jakość oraz estetyka wykonania w połączeniu ze smukłym kształtem klimatyzatorów Q-Smart Premium sprawiają, że urządzenia nie tylko doskonale wpasują się w każdy styl wnętrza, ale będą eleganckim i dyskretnym elementem dekoracyjnym.



ZDROWIE



Sterylizacja UV



Sterylizacja 57°C



Funkcja samooczyszczania



Funkcja ochrony przed pleśnią



Filtr o wysokiej gęstości



Filtr antybakteryjny



Filtr PM2,5



Opcjonalne filtry powietrza

EKOLOGIA



Czynnik chłodniczy R32



Tryb pracy ekologicznej



Tryb czuwania 0,3W

WYGODA



Funkcja autodiagnostyki



Programator czasowy 24H



Wyświetlacz LED



Dwustronne odprowadzenie skroplin



Wbudowany moduł Wi-Fi



Sterownik bezprzewodowy



Grzanie przy -22°C

KOMFORT



Nawiew powietrza 4D



Pionowy ruch żaluzji powietrznej



Poziomy ruch żaluzji powietrznej



Funkcja Anti-Cold-Air



Tryb pracy nocnej

KOMFORT



Funkcja I FEEL



Funkcja TURBO



Tryb automatyczny



Tryb chłodzenia



Tryb ogrzewania



Tryb ogrzewania 8°C



Tryb osuszania



Tryb wentylatora



Łatwa i szybka instalacja

TECHNOLOGIA



Technologia inwerterowa



Grzałka tacy ociekowej jednostki zewn.



Inteligentne odszranianie



Antykorozyjna obudowa jednostki zewn.



Złoczone lamele jednostki zewn.



Złoczone lamele jednostki wewn.



Łopatkę z aluminium hydrofilowego



Super EMC



Automatyczny restart



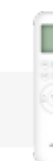
Q-Smart Premium

Seria QP

AUX-09/12/18/24QP



Model		AUX-09QP	AUX-12QP	AUX-18QP	AUX-24QP	
Wydajność chłodnicza		[kW]	2,70 (0,60 - 3,80)	3,50 (0,80 - 4,10)	5,40 (1,30 - 5,80)	6,70 (1,80 - 7,40)
Wydajność grzewcza		[kW]	3,00 (0,80 - 4,20)	3,80 (1,00 - 4,20)	5,60 (1,30 - 6,00)	7,20 (1,80 - 8,20)
Zasilanie		[V~,Hz,Ph]	220-240, 50, 1	220-240, 50, 1	220-240, 50, 1	220-240, 50, 1
Prąd roboczy	Chłodzenie	[A]	3,80	5,60	7,50	10,00
	Ogrzewanie	[A]	4,10	4,90	7,00	9,50
Zużycie energii	Chłodzenie	[W]	800	1180	1700	2200
	Ogrzewanie	[W]	850	1100	1600	2200
Maksymalny pobór prądu		[A]	9,5	9,5	12,0	16,0
Maksymalny pobór mocy		[W]	1900	1900	2400	3400
SEER / SCOP		-	6,1 / 4,0	6,1 / 4,0	7,3 / 4,3	6,1 / 4,0
Klasa efektywności energetycznej	Chłodzenie	-	A++	A++	A++	A++
	Ogrzewanie	-	A+	A+	A+	A+
Jednostka wewnętrzna		AUX-09QP/I	AUX-12QP/I	AUX-18QP/I	AUX-24QP/I	
Przeptyw powietrza		[m³/h]	600	600	950	1300
Poziom ciśnienia akustycznego		[dB(A)]	38/31/27/22/19	38/32/29/23/20	41/32/31/26/23	38/36/33/31/23
Poziom mocy akustycznej		[dB(A)]	44/40/39/31/24	44/40/36/32/23	43/40/37/35/30	48/43/40/37/28
Wymiary jednostki wewnętrznej		[mm]	761 x 296 x 198	761 x 296 x 198	960 x 315 x 220	1089 x 327 x 225
Waga jednostki wewnętrznej		[kg]	7,5	7,5	11,0	12,5
Jednostka zewnętrzna		AUX-09QP/O	AUX-12QP/O	AUX-18QP/O	AUX-24QP/O	
Typ		-	R32	R32	R32	R32
Czynnik chłodniczy	Napełnienie fabryczne (do 5m)	[g]	560	560	1030	1300
	Dodatkowe napełnienie	[g/m]	15	15	20	30
Poziom ciśnienia akustycznego		[dB(A)]	52	52	56	58
Poziom mocy akustycznej		[dB(A)]	64	64	62	66
Wymiary jednostki zewnętrznej		[mm]	708 x 538 x 283	708 x 538 x 283	785 x 555 x 300	900 x 700 x 350
Waga jednostki zewnętrznej		[kg]	22,5	22,5	28	39
Praca jedn. zewn. (temp. zewn.)	Chłodzenie	[°C]	-10	-10	-10	-10
	Ogrzewanie	[°C]	-22	-22	-22	-22
Przyłącza rur (średnica)	Ciecz	[cale]	1/4	1/4	1/4	1/4
	Gaz	[cale]	3/8	3/8	1/2	5/8
	Skropliny	[mm]	16	16	16	18
Maksymalna długość orurowania		[m]	20	20	20	25
Maksymalna różnica wysokości		[m]	10	10	10	15



Sterownik bezprzewodowy Typ T

Moduł sterowania Wi-Fi 2.0

Urządzenia klimatyzacyjne zawierają fluorowane gazy cieplarniane R32.

Zastrzegamy sobie prawo do występowania błędów w opisach, wyglądzie, funkcji i parametrach technicznych oraz rysunkach wymiarowych, które wynikają z nieustannego doskonalenia naszych urządzeń.

Q-Smart Premium Grey

AUX-09/12/18/24QB



Q-Smart Premium Grey to prozdrowotne funkcje, zaawansowana technologia i wyjątkowo stylowa obudowa w oryginalnej szarości

Elegancka, grafitowa obudowa imitująca chromowane srebro to propozycja dla poszukiwaczy nieoczywistych wariantów kolorystycznych. Ten model będzie mocnym akcentem kolorystycznym, który nada charakteru wnętrzu.



ZDROWIE



Sterylizacja UV



Sterylizacja 57°C



Funkcja samooczyszczania



Funkcja ochrony przed pleśnią



Filtr o wysokiej gęstości



Filtr antybakteryjny



Filtr PM2,5



Opcjonalne filtry powietrza

EKOLOGIA



Czynnik chłodniczy R32



Tryb pracy ekologicznej



Tryb czuwania 0,3W

WYGODA



Funkcja autodiagnostyki



Programator czasowy 24H



Wyświetlacz LED



Dwustronne odprowadzenie skroplin



Wbudowany moduł Wi-Fi



Sterownik bezprzewodowy



Grzanie przy -22°C

KOMFORT



Nawiew powietrza 4D



Pionowy ruch żaluzji powietrznej



Poziomy ruch żaluzji powietrznej



Funkcja Anti-Cold-Air



Tryb pracy nocnej

KOMFORT



Funkcja I FEEL



Funkcja TURBO



Tryb automatyczny



Tryb chłodzenia



Tryb ogrzewania



Tryb ogrzewania 8°C



Tryb osuszania



Tryb wentylatora



Łatwa i szybka instalacja

TECHNOLOGIA



Technologia inwerterowa



Grzałka tacy ociekowej jednostki zewn.



Inteligentne odszranianie



Antykorozyjna obudowa jednostki zewn.



Złoczone lamele jednostki zewn.



Złoczone lamele jednostki wewn.



Łopatki z aluminium hydrofilowego



Super EMC



Automatyczny restart



Q-Smart Premium Grey

Seria QB

AUX-09/12/18/24QB



Model		AUX-09QB	AUX-12QB	AUX-18QB	AUX-24QB	
Wydajność chłodnicza		[kW]	2,70 (0,60 - 3,80)	3,50 (0,80 - 4,10)	5,40 (1,30 - 5,80)	6,70 (1,80 - 7,40)
Wydajność grzewcza		[kW]	3,00 (0,80 - 4,20)	3,80 (1,00 - 4,20)	5,60 (1,30 - 6,00)	7,20 (1,80 - 8,20)
Zasilanie		[V~,Hz,Ph]	220-240, 50, 1	220-240, 50, 1	220-240, 50, 1	220-240, 50, 1
Prąd roboczy	Chłodzenie	[A]	3,80	5,60	7,50	10,00
	Ogrzewanie	[A]	4,10	4,90	7,00	9,50
Zużycie energii	Chłodzenie	[W]	800	1180	1700	2200
	Ogrzewanie	[W]	850	1100	1600	2200
Maksymalny pobór prądu		[A]	9,5	9,5	12,0	16,0
Maksymalny pobór mocy		[W]	1900	1900	2400	3400
SEER / SCOP		-	6,1 / 4,0	6,1 / 4,0	7,3 / 4,3	6,1 / 4,0
Klasa efektywności energetycznej	Chłodzenie	-	A++	A++	A++	A++
	Ogrzewanie	-	A+	A+	A+	A+
Jednostka wewnętrzna		AUX-09QB/I	AUX-12QB/I	AUX-18QB/I	AUX-24QB/I	
Przepływ powietrza		[m³/h]	600	600	950	1300
Poziom ciśnienia akustycznego		[dB(A)]	38/31/27/22/19	38/32/29/23/20	41/32/31/26/23	38/36/33/31/23
Poziom mocy akustycznej		[dB(A)]	44/40/39/31/24	44/40/36/32/23	43/40/37/35/30	48/43/40/37/28
Wymiary jednostki wewnętrznej		[mm]	761 x 296 x 198	761 x 296 x 198	960 x 315 x 220	1089 x 327 x 225
Waga jednostki wewnętrznej		[kg]	7,5	7,5	11,0	12,5
Jednostka zewnętrzna		AUX-09QB/O	AUX-12QB/O	AUX-18QB/O	AUX-24QB/O	
Typ		-	R32	R32	R32	R32
Czynnik chłodniczy	Naplnienie fabryczne (do 5m)	[g]	560	560	1030	1300
	Dodatkowe naplnienie	[g/m]	15	15	20	30
Poziom ciśnienia akustycznego		[dB(A)]	52	52	56	58
Poziom mocy akustycznej		[dB(A)]	64	64	62	66
Wymiary jednostki zewnętrznej		[mm]	708 x 538 x 283	708 x 538 x 283	785 x 555 x 300	900 x 700 x 350
Waga jednostki zewnętrznej		[kg]	22,5	22,5	28	39
Praca jedn. zewn. (temp. zewn.)	Chłodzenie	[°C]	-10	-10	-10	-10
	Ogrzewanie	[°C]	-22	-22	-22	-22
Przyłącza rur (średnica)	Ciecz	[cale]	1/4	1/4	1/4	1/4
	Gaz	[cale]	3/8	3/8	1/2	5/8
	Skropliny	[mm]	16	16	16	18
Maksymalna długość orurowania		[m]	20	20	20	25
Maksymalna różnica wysokości		[m]	10	10	10	15



Sterownik bezprzewodowy Typ T

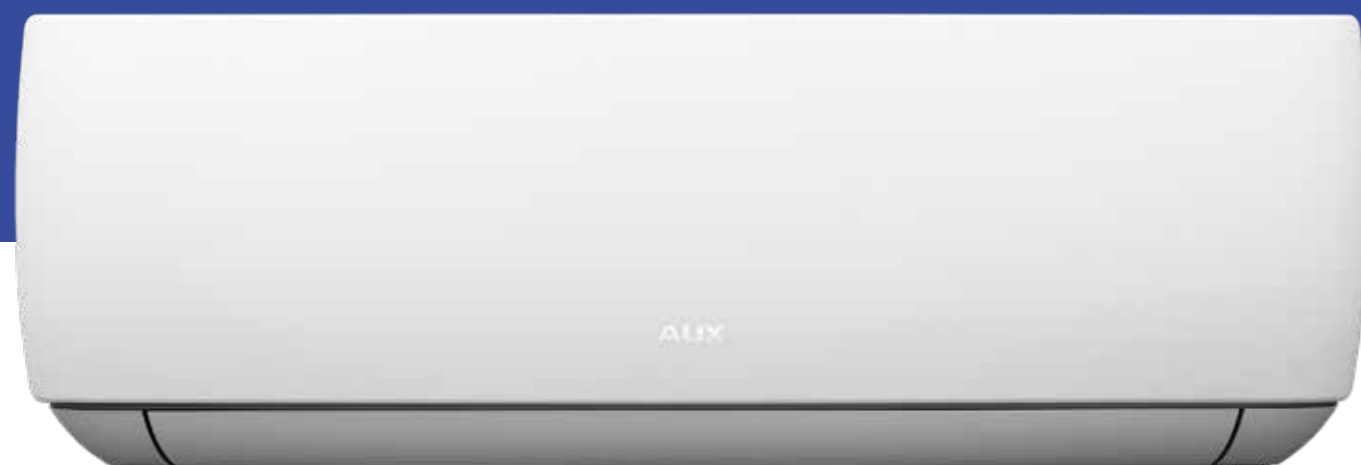
Moduł sterowania Wi-Fi 2.0

Urządzenia klimatyzacyjne zawierają fluorowane gazy cieplarniane R32.

Zastrzegamy sobie prawo do występowania błędów w opisach, wyglądzie, funkcji i parametrach technicznych oraz rysunkach wymiarowych, które wynikają z nieustannego doskonalenia naszych urządzeń.

J-Smart

AUX-09/12/18/24J2O



Seria J-Smart to innowacyjne rozwiązania konstrukcyjne i minimalistyczne, unikatowe wzornictwo

Jednostki posiadają m.in. wzmocnioną, odporną na uszkodzenia mechaniczne obudowę ze zdejmowaną dolną pokrywą, opatentowane pionowe żaluzje powietrzne w kształcie rybiej płetwy i dwuwarstwową poziomą żaluzję powietrzną, doskonale dostosowującą kierunek nawiewu do trybu pracy urządzenia. Biała obudowa o prostej formie i matowym wykończeniu dobrze wpisuje się w aktualne trendy w designie.



ZDROWIE



Sterylizacja UV



Sterylizacja 57°C



Funkcja samooczyszczania



Funkcja ochrony przed pleśnią



Filtr o wysokiej gęstości



Filtr antybakteryjny



Filtr PM2,5



Opcjonalne filtry powietrza

EKOLOGIA



Czynnik chłodniczy R32



Tryb pracy ekologicznej



Tryb czuwania 0,3W

WYGODA



Funkcja autodiagnostyki



Programator czasowy 24H



Wyświetlacz LED



Dwustronne odprowadzenie skroplin



Wbudowany moduł Wi-Fi



Sterownik bezprzewodowy



Grzanie przy -22°C

KOMFORT



Nawiew powietrza 4D



Pionowy ruch żaluzji powietrznej



Poziomy ruch żaluzji powietrznej



Funkcja Anti-Cold-Air



Tryb pracy nocnej

KOMFORT



Funkcja I FEEL



Funkcja TURBO



Tryb automatyczny



Tryb chłodzenia



Tryb ogrzewania



Tryb ogrzewania 8°C



Tryb osuszania



Tryb wentylatora



Łatwa i szybka instalacja

TECHNOLOGIA



Technologia inwerterowa



Grzałka tacy ociekowej jednostki zewn.



Inteligentne odszranianie



Antykorozyjna obudowa jednostki zewn.



Złoczone lamele jednostki zewn.



Złoczone lamele jednostki wewn.



Łopatki z aluminium hydrofilowego



Super EMC



Automatyczny restart



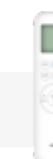
J-Smart

Seria J20

AUX-09/12/18/24J20



Model		AUX-09J20	AUX-12J20	AUX-18J20	AUX-24J20	
Wydajność chłodnicza	[kW]	2,70 (0,60 - 3,80)	3,50 (0,80 - 4,10)	5,30 (1,30 - 5,90)	7,20 (1,80 - 7,40)	
Wydajność grzewcza	[kW]	3,00 (0,80 - 4,20)	3,80 (1,00 - 4,20)	5,60 (1,30 - 6,00)	7,20 (1,80 - 8,00)	
Zasilanie	[V~,Hz,Ph]	220-240, 50, 1	220-240, 50, 1	220-240, 50, 1	220-240, 50, 1	
Prąd roboczy	Chłodzenie	[A]	3,80	5,60	7,50	10,00
	Ogrzewanie	[A]	4,10	4,90	7,00	9,50
Zużycie energii	Chłodzenie	[W]	800	1180	1580	2200
	Ogrzewanie	[W]	850	1100	1550	2200
Maksymalny pobór prądu	[A]	9,5	9,5	12,0	16,0	
Maksymalny pobór mocy	[W]	1900	1900	2400	3400	
SEER / SCOP	-	6,20 / 4,00	6,19 / 4,03	7,00 / 4,19	6,53 / 4,09	
Klasa efektywności energetycznej	Chłodzenie	-	A++	A++	A++	A++
	Ogrzewanie	-	A+	A+	A+	A+
Jednostka wewnętrzna		AUX-09J20/I	AUX-12J20/I	AUX-18J20/I	AUX-24J20/I	
Przepływ powietrza	[m³/h]	600	600	850	1300	
Poziom ciśnienia akustycznego	[dB(A)]	38/31/27/22/19	38/32/29/23/20	41/32/31/26/23	38/36/33/31/23	
Poziom mocy akustycznej	[dB(A)]	44/40/36/31/24	44/40/36/32/23	37/43/40/35/30	48/43/40/37/28	
Wymiary jednostki wewnętrznej	[mm]	790 x 292 x 206	790 x 292 x 206	939 x 316 x 226	1126 x 329 x 232	
Waga jednostki wewnętrznej	[kg]	8,5	8,5	11,5	14,0	
Jednostka zewnętrzna		AUX-09J20/O	AUX-12J20/O	AUX-18J20/O	AUX-24J20/O	
Czynnik chłodniczy	Typ	-	R32	R32	R32	R32
	Napełnienie fabryczne (do 5m)	[g]	560	560	1030	1300
	Dodatkowe napełnienie	[g/m]	15	15	25	25
Poziom ciśnienia akustycznego	[dB(A)]	55	56	56	58	
Poziom mocy akustycznej	[dB(A)]	61	62	62	66	
Wymiary jednostki zewnętrznej	[mm]	708 x 538 x 283	708 x 538 x 283	785 x 555 x 300	900 x 700 x 350	
Waga jednostki zewnętrznej	[kg]	22,5	22,5	28,0	49,0	
Praca jedn. zewn. (temp. zewn.)	Chłodzenie	[°C]	-10	-10	-10	-10
	Ogrzewanie	[°C]	-22	-22	-22	-22
Przyłącza rur (średnica)	Ciecz	[cale]	1/4	1/4	1/4	1/4
	Gaz	[cale]	3/8	3/8	1/2	5/8
	Skropliny	[mm]	16	16	16	18
Maksymalna długość orurowania	[m]	20	20	25	25	
Maksymalna różnica wysokości	[m]	10	10	15	15	



Sterownik bezprzewodowy Typ T

Moduł sterowania Wi-Fi 2.0

Urządzenia klimatyzacyjne zawierają fluorowane gazy cieplarniane R32.

Zastrzegamy sobie prawo do występowania błędów w opisach, wyglądzie, funkcji i parametrach technicznych oraz rysunkach wymiarowych, które wynikają z nieustannego doskonalenia naszych urządzeń.

J-Smart Art

AUX-09/12/18/24JP



Jednostki J-Smart Art łączą w sobie nowatorską konstrukcję i zachwycający design

Klimatyzatory z serii J-Smart ART zachwycają wyrafinowanym, nowoczesnym designem. Smukła, elegancka obudowa w kolorze czarnym doskonale uzupełni wystrój każdego wnętrza. Matową powierzchnię głównego korpusu jednostki połączono z luksusowym, lustrzanym panelem przednim. Oszczędną w detale, minimalistyczną stylistykę uzupełnia ukryty wyświetlacz LED - widoczny tylko wtedy, gdy klimatyzator jest włączony.



ZDROWIE



Sterylizacja UV



Sterylizacja 57°C



Funkcja samooczyszczania



Funkcja ochrony przed pleśnią



Filtr o wysokiej gęstości



Filtr antybakteryjny



Filtr PM2,5



Opcjonalne filtry powietrza

EKOLOGIA



Czynnik chłodniczy R32



Tryb pracy ekologicznej



Tryb czuwania 0,3W

WYGODA



Funkcja autodiagnostyki



Programator czasowy 24h



Wyświetlacz LED



Dwustronne odprowadzenie skroplin



Wbudowany moduł Wi-Fi



Sterownik bezprzewodowy



Grzanie przy -22°C

KOMFORT



Nawiew powietrza 4D



Pionowy ruch żaluzji powietrznej



Poziomy ruch żaluzji powietrznej



Funkcja Anti-Cold-Air



Tryb pracy nocnej

KOMFORT



Funkcja I FEEL



Funkcja TURBO



Tryb automatyczny



Tryb chłodzenia



Tryb ogrzewania



Tryb ogrzewania 8°C



Tryb osuszania



Tryb wentylatora



Łatwa i szybka instalacja

TECHNOLOGIA



Technologia inwerterowa



Grzałka tacy ociekowej jednostki zewn.



Inteligentne odszranianie



Antykorozyjna obudowa jednostki zewn.



Złoczone lamele jednostki zewn.



Złoczone lamele jednostki wewn.



Łopatki z aluminium hydrofobowego



Super EMC



Automatyczny restart



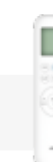
J-Smart Art

Seria J2P

AUX-09/12/18/24JP



Model		AUX-09JP	AUX-12JP	AUX-18JP	AUX-24JP	
Wydajność chłodnicza		[kW]	2,70 (0,60 - 3,80)	3,50 (0,80 - 4,10)	5,30 (1,30 - 5,90)	7,20 (1,80 - 7,40)
Wydajność grzewcza		[kW]	3,00 (0,80 - 4,20)	3,80 (1,00 - 4,20)	5,60 (1,30 - 6,00)	7,20 (1,80 - 8,00)
Zasilanie		[V~,Hz,Ph]	220-240, 50, 1	220-240, 50, 1	220-240, 50, 1	220-240, 50, 1
Prąd roboczy	Chłodzenie	[A]	3,80	5,60	7,50	10,00
	Ogrzewanie	[A]	4,10	4,90	7,00	9,50
Zużycie energii	Chłodzenie	[W]	800	1180	1580	2200
	Ogrzewanie	[W]	850	1100	1550	2200
Maksymalny pobór prądu		[A]	9,5	9,5	12,0	16,0
Maksymalny pobór mocy		[W]	1900	1900	2400	3400
SEER / SCOP		-	6,20 / 4,00	6,19 / 4,03	7,00 / 4,19	6,53 / 4,09
Klasa efektywności energetycznej	Chłodzenie	-	A++	A++	A++	A++
	Ogrzewanie	-	A+	A+	A+	A+
Jednostka wewnętrzna		AUX-09JP/I	AUX-12JP/I	AUX-18JP/I	AUX-24JP/I	
Przepływ powietrza		[m³/h]	600	600	850	1300
Poziom ciśnienia akustycznego		[dB(A)]	38/31/27/22/19	38/32/29/23/20	41/32/31/26/23	38/36/33/31/23
Poziom mocy akustycznej		[dB(A)]	44/40/36/31/24	44/40/36/32/23	37/43/40/35/30	48/43/40/37/28
Wymiary jednostki wewnętrznej		[mm]	806 x 291 x 220	806 x 291 x 220	951 x 316 x 234	1151 x 329 x 245
Waga jednostki wewnętrznej		[kg]	8,5	8,5	11,5	14,0
Jednostka zewnętrzna		AUX-09JP/O	AUX-12JP/O	AUX-18JP/O	AUX-24JP/O	
Typ		-	R32	R32	R32	R32
Czynnik chłodniczy	Naplnienie fabryczne (do 5m)	[g]	560	560	1030	1300
	Dodatkowe naplnienie	[g/m]	15	15	25	25
Poziom ciśnienia akustycznego		[dB(A)]	55	56	56	58
Poziom mocy akustycznej		[dB(A)]	61	62	62	66
Wymiary jednostki zewnętrznej		[mm]	708 x 538 x 283	708 x 538 x 283	785 x 555 x 300	900 x 700 x 350
Waga jednostki zewnętrznej		[kg]	22,5	22,5	28,0	49,0
Praca jedn. zewn. (temp. zewn.)	Chłodzenie	[°C]	-10	-10	-10	-10
	Ogrzewanie	[°C]	-22	-22	-22	-22
Przyłącza rur (średnica)	Ciecz	[cale]	1/4	1/4	1/4	1/4
	Gaz	[cale]	3/8	3/8	1/2	5/8
	Skropliny	[mm]	16	16	16	18
Maksymalna długość orurowania		[m]	20	20	25	25
Maksymalna różnica wysokości		[m]	10	10	15	15



Sterownik bezprzewodowy Typ T

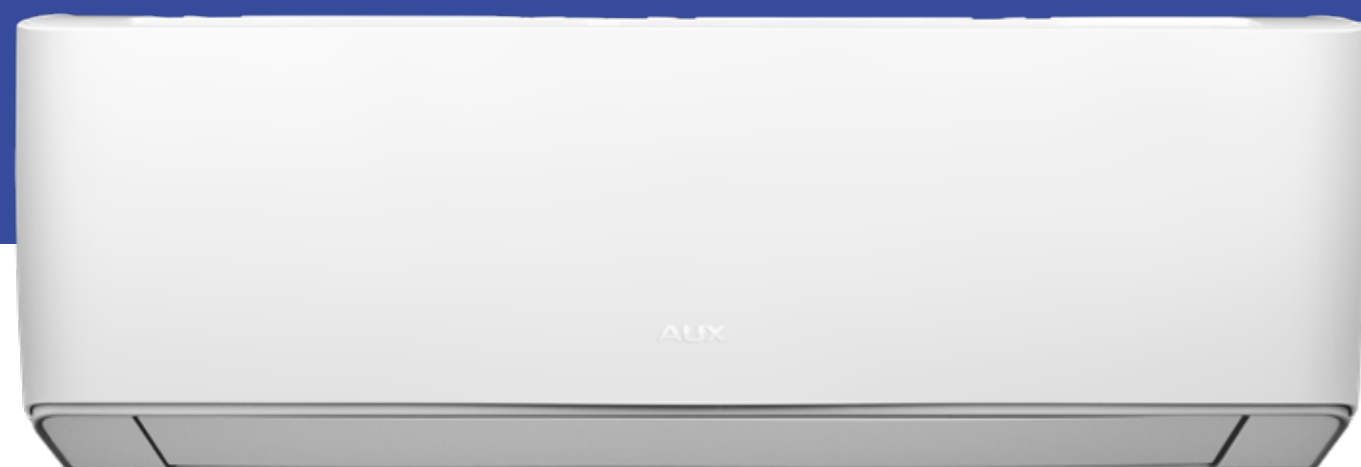
Moduł sterowania Wi-Fi 2.0

Urządzenia klimatyzacyjne zawierają fluorowane gazy cieplarniane R32.

Zastrzegamy sobie prawo do występowania błędów w opisach, wyglądzie, funkcji i parametrach technicznych oraz rysunkach wymiarowych, które wynikają z nieustannego doskonalenia naszych urządzeń.

Halo

AUX-09/12/18/24HA



Halo to zaawansowane technologie zamknięte w stylowej, eleganckiej obudowie

Smukła konstrukcja kryje szereg innowacyjnych rozwiązań gwarantujących niezawodność, komfort i bezpieczeństwo. Antykorozyjne, połączane lamele, wielokierunkowy nawiew powietrza 4D, wbudowany moduł sterowania Wi-Fi, zaawansowany jonizator czy opatentowana technologia samooczyszczania - to tylko część zalet klimatyzatorów serii Halo.



ZDROWIE



Sterylizacja UV*



Jonizator Cold Plasma*



Sterylizacja 57°C



Funkcja samooczyszczania



Funkcja ochrony przed pleśnią



Filtr o wysokiej gęstości



Filtr antybakteryjny



Filtr PM2,5



Opcjonalne filtry powietrza

EKOLOGIA



Czynnik chłodniczy R32



Tryb pracy ekologicznej



Tryb czuwania 0,3W

WYGODA



Funkcja autodiagnostyki



Programator czasowy 24H



Wyświetlacz LED



Dwustronne odprowadzenie skroplin



Wbudowany moduł Wi-Fi



Sterownik bezprzewodowy



Grzanie przy -20°C

KOMFORT



Nawiew powietrza 4D



Pionowy ruch żaluzji powietrznej



Poziomy ruch żaluzji powietrznej



Funkcja Anti-Cold-Air



Tryb pracy nocnej

KOMFORT



Funkcja I FEEL



Funkcja TURBO



Tryb automatyczny



Tryb chłodzenia



Tryb ogrzewania



Tryb osuszania



Tryb wentylatora

TECHNOLOGIA



Technologia inwerterowa



Inteligentne odszranianie



Antykorozyjna obudowa jednostki zewn.



Złoczone lamele jednostki zewn.



Złoczone lamele jednostki wewn.



Łopatkę z aluminium hydrofilowego



Super EMC



Automatyczny restart



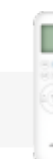
Halo

Seria HA

AUX-09/12/18/24HA



Model		AUX-09HA	AUX-12HA	AUX-18HA	AUX-24HA	
Wydajność chłodnicza	[kW]	2,75	3,60	5,50	7,30	
Wydajność grzewcza	[kW]	3,10	3,80	5,90	7,30	
Zasilanie	[V~,Hz,Ph]	220-240, 50, 1	220-240, 50, 1	220-240, 50, 1	220-240, 50, 1	
Prąd roboczy	Chłodzenie	[A]	4,1	6,9	7,5	12,5
	Ogrzewanie	[A]	5,5	5,9	9,7	11,5
Zużycie energii	Chłodzenie	[W]	930	1130	1730	2300
	Ogrzewanie	[W]	1220	1240	1890	2500
Maksymalny pobór prądu	[A]	8,0	9,5	12,0	16,0	
Maksymalny pobór mocy	[W]	1500	1900	2900	3700	
SEER / SCOP	-	6,16 / 4,17	6,12 / 4,14	6,57 / 4,02	6,89 / 4,11	
Klasa efektywności energetycznej	Chłodzenie	-	A++	A++	A++	A++
	Ogrzewanie	-	A+	A+	A+	A+
Jednostka wewnętrzna		AUX-09HA/I	AUX-12HA/I	AUX-18HA/I	AUX-24HA/I	
Przepływ powietrza	[m³/h]	600	600	850	1150	
Poziom ciśnienia akustycznego	[dB(A)]	38/31/27/22/19	38/32/29/23/20	41/32/31/26/23	38/36/33/31/23	
Poziom mocy akustycznej	[dB(A)]	44/40/36/31/24	44/40/36/32/23	37/43/40/35/30	48/43/40/37/28	
Wymiary jednostki wewnętrznej	[mm]	788 x 292 x 198	788 x 292 x 198	940 x 316 x 224	1121 x 329 x 231	
Waga jednostki wewnętrznej	[kg]	8,0	8,5	12,0	14,0	
Jednostka zewnętrzna		AUX-09HA/O	AUX-12HA/O	AUX-18HA/O	AUX-24HA/O	
Czynnik chłodniczy	Typ	-	R32	R32	R32	
	Napełnienie fabryczne (do 5m)	[g]	530	600	1280	1440
	Dodatkowe napełnienie	[g/m]	20	20	20	30
Poziom ciśnienia akustycznego	[dB(A)]	55	56	56	58	
Poziom mocy akustycznej	[dB(A)]	61	62	62	66	
Wymiary jednostki zewnętrznej	[mm]	649 x 456 x 253	708 x 538 x 283	785 x 555 x 300	900 x 700 x 350	
Waga jednostki zewnętrznej	[kg]	25,0	25,0	35,0	45,0	
Praca jedn. zewn. (temp. zewn.)	Chłodzenie	[°C]	-10	-10	-10	-10
	Ogrzewanie	[°C]	-20	-20	-20	-20
Przyłącza rur (średnica)	Ciecz	[cale]	1/4	1/4	1/4	1/4
	Gaz	[cale]	3/8	3/8	1/2	5/8
	Skropliny	[mm]	16	16	16	18
Maksymalna długość orurowania	[m]	20	20	20	25	
Maksymalna różnica wysokości	[m]	10	10	10	15	



Sterownik bezprzewodowy Typ T

Moduł sterowania Wi-Fi 2.0

Urządzenia klimatyzacyjne zawierają fluorowane gazy cieplarniane R32.

Zastrzegamy sobie prawo do występowania błędów w opisach, wyglądzie, funkcji i parametrach technicznych oraz rysunkach wymiarowych, które wynikają z nieustannego doskonalenia naszych urządzeń.

Halo Deluxe

AUX-09/12/18/24HE



Klimatyzatory z serii Halo Deluxe wyróżniają się dopracowanym w każdym detalu wzornictwem

Luksusowa, czarna obudowa z lustrzanym panelem przednim doskonale sprawdzi się w nowoczesnych wnętrzach. Stylowy design połączony z doskonałymi parametrami pracy, gwarantującymi niezawodność i energooszczędność. Najwyższy komfort użytkowania zapewnia szeroka gama funkcji - między innymi sterowanie Wi-Fi, programator czasowy, wielokierunkowy nawiew 4D czy tryb pracy nocnej.



ZDROWIE



Steryliczacja UV*



Jonizator Cold Plasma*



Steryliczacja 57°C



Funkcja samooczyszczania



Funkcja ochrony przed pleśnią



Filtr o wysokiej gęstości



Filtr antybakteryjny



Filtr PM2,5



Opcjonalne filtry powietrza

EKOLOGIA



Czynnik chłodniczy R32



Tryb pracy ekologicznej



Tryb czuwania 0,3W

WYGODA



Funkcja autodiagnostyki



Programator czasowy 24H



Wyświetlacz LED



Dwustronne odprowadzenie skroplin



Wbudowany moduł Wi-Fi



Sterownik bezprzewodowy



Grzanie przy -20°C

KOMFORT



Nawiew powietrza 4D



Pionowy ruch żaluzji zewnętrznej



Poziomy ruch żaluzji zewnętrznej



Funkcja Anti-Cold-Air



Tryb pracy nocnej

KOMFORT



Funkcja I FEEL



Funkcja TURBO



Tryb automatyczny



Tryb chłodzenia



Tryb ogrzewania



Tryb osuszania



Tryb wentylatora

TECHNOLOGIA



Technologia inwerterowa



Inteligentne odszranianie



Antykorozyjna obudowa jednostki zewn.



Złoczone lamele jednostki zewn.



Złoczone lamele jednostki wewn.



Łopatkę z aluminium hydrofilowego



Super EMC



Automatyczny restart



Halo Deluxe

Seria HE

AUX-09/12/18/24HE



Model		AUX-09HE	AUX-12HE	AUX-18HE	AUX-24HE	
Wydajność chłodnicza	[kW]	2,75	3,60	5,50	7,30	
Wydajność grzewcza	[kW]	3,10	3,80	5,90	7,30	
Zasilanie	[V~,Hz,Ph]	220-240, 50, 1	220-240, 50, 1	220-240, 50, 1	220-240, 50, 1	
Prąd roboczy	Chłodzenie	[A]	4,1	6,9	7,5	12,5
	Ogrzewanie	[A]	5,5	5,9	9,7	11,5
Zużycie energii	Chłodzenie	[W]	930	1130	1730	2300
	Ogrzewanie	[W]	1220	1240	1890	2500
Maksymalny pobór prądu	[A]	8,0	9,5	12,0	16,0	
Maksymalny pobór mocy	[W]	1500	1900	2900	3700	
SEER / SCOP	-	6,16 / 4,17	6,12 / 4,14	6,57 / 4,02	6,89 / 4,11	
Klasa efektywności energetycznej	Chłodzenie	-	A++	A++	A++	A++
	Ogrzewanie	-	A+	A+	A+	A+
Jednostka wewnętrzna		AUX-09HE/I	AUX-12HE/I	AUX-18HE/I	AUX-24HE/I	
Przepływ powietrza	[m³/h]	600	600	850	1150	
Poziom ciśnienia akustycznego	[dB(A)]	38/31/27/22/19	38/32/29/23/20	41/32/31/26/23	38/36/33/31/23	
Poziom mocy akustycznej	[dB(A)]	44/40/36/31/24	44/40/36/32/23	37/43/40/35/30	48/43/40/37/28	
Wymiary jednostki wewnętrznej	[mm]	788 x 292 x 200	788 x 292 x 200	936 x 316 x 224	1121 x 329 x 232	
Waga jednostki wewnętrznej	[kg]	8,0	8,5	12,0	14,0	
Jednostka zewnętrzna		AUX-09HE/O	AUX-12HE/O	AUX-18HE/O	AUX-24HE/O	
Czynnik chłodniczy	Typ	-	R32	R32	R32	R32
	Napełnienie fabryczne (do 5m)	[g]	530	600	1280	1440
	Dodatkowe napełnienie	[g/m]	20	20	20	30
Poziom ciśnienia akustycznego	[dB(A)]	55	56	56	58	
Poziom mocy akustycznej	[dB(A)]	61	62	62	66	
Wymiary jednostki zewnętrznej	[mm]	649 x 456 x 253	708 x 538 x 283	785 x 555 x 300	900 x 700 x 350	
Waga jednostki zewnętrznej	[kg]	25,0	25,0	35,0	45,0	
Praca jedn. zewn. (temp. zewn.)	Chłodzenie	[°C]	-10	-10	-10	-10
	Ogrzewanie	[°C]	-20	-20	-20	-20
Przyłącza rur (średnica)	Ciecz	[cale]	1/4	1/4	1/4	1/4
	Gaz	[cale]	3/8	3/8	1/2	5/8
	Skropliny	[mm]	16	16	16	18
Maksymalna długość orurowania	[m]	20	20	20	25	
Maksymalna różnica wysokości	[m]	10	10	10	15	



Sterownik bezprzewodowy Typ T

Moduł sterowania Wi-Fi 2.0

Urządzenia klimatyzacyjne zawierają fluorowane gazy cieplarniane R32.

Zastrzegamy sobie prawo do występowania błędów w opisach, wyglądzie, funkcji i parametrach technicznych oraz rysunkach wymiarowych, które wynikają z nieustannego doskonalenia naszych urządzeń.

Freedom Plus Seria 3

AUX-09/12/18/24F3H



Klimatyzatory Freedom Plus Seria 3 to ekonomiczne jednostki o nowoczesnej stylistyce i optymalnych parametrach pracy

Technologia inwerterowa i klasa energetyczna A++ gwarantują wysoką energooszczędność i niezawodność. Jak na podstawowy model w gamie urządzeń AUX do zastosowań mieszkaniowych, jednostki Freedom Plus Seria 3 zaskakują liczbą funkcji – oferują między innymi funkcję samooczyszczania, tryb turbo, programator czasowy, funkcję inteligentnego odczytu temperatury „I FEEL”, jonizator i sterowanie WiFi.



ZDROWIE



Sterylizacja UV



Sterylizacja 57°C



Funkcja samooczyszczania



Funkcja ochrony przed pleśnią



Filtr o strukturze plastra miodu



Filtr antybakteryjny



Opcjonalne filtry powietrza

EKOLOGIA



Czynnik chłodniczy R32



Tryb czuwania 0,3W

WYGODA



Funkcja autodiagnostyki



Programator czasowy 24H



Wyświetlacz LED



Dwustronne odprowadzenie skroplin



Wbudowany moduł Wi-Fi



Sterownik bezprzewodowy



Grzanie przy -15°C

KOMFORT



Nawiew powietrza 4D



Pionowy ruch żaluzji powietrznej



Poziomy ruch żaluzji powietrznej



Funkcja Anti-Cold-Air



Tryb pracy nocnej

KOMFORT



Funkcja I FEEL



Funkcja TURBO



Tryb automatyczny



Tryb chłodzenia



Tryb ogrzewania



Tryb osuszania



Tryb wentylatora

TECHNOLOGIA



Technologia inwerterowa



Inteligentne odszranianie



Antykorozyjna obudowa jednostki zewn.



Łopatkę z aluminium hydrofilowego



Super EMC



Automatyczny restart



Freedom Plus Seria 3

Seria F3H

AUX-09/12/18/24F3H



Model		AUX-09F3H	AUX-12F3H	AUX-18F3H	AUX-24F3H	
Wydajność chłodnicza	[kW]	2,65 (0,60 - 3,10)	3,40 (0,80 - 3,80)	5,10 (1,30 - 5,30)	7,30 (1,80 - 7,40)	
Wydajność grzewcza	[kW]	2,70 (0,80 - 3,40)	3,50 (0,80 - 4,00)	5,20 (1,30 - 5,30)	7,30 (1,80 - 8,00)	
Zasilanie	[V~,Hz,Ph]	220-240, 50, 1	220-240, 50, 1	220-240, 50, 1	220-240, 50, 1	
Prąd roboczy	Chłodzenie	[A]	3,50 (0,6 - 8,5)	5,90 (0,8 - 6,6)	7,40 (1,2 - 7,9)	10,00 (1,0 - 12,0)
	Ogrzewanie	[A]	3,10 (0,8 - 8,5)	4,10 (0,8 - 6,1)	6,20 (1,0 - 6,6)	9,50 (1,0 - 11,0)
Zużycie energii	Chłodzenie	[W]	810 (100 - 1600)	1340 (200 - 1500)	1670 (280 - 1800)	2200 (230 - 2760)
	Ogrzewanie	[W]	720 (300 - 1500)	950 (200 - 1400)	1400 (220 - 1500)	2200 (230 - 2530)
Maksymalny pobór prądu	[A]	8,5	9,0	9,0	16,0	
Maksymalny pobór mocy	[W]	1600	1600	1900	3400	
SEER / SCOP	-	6,50 / 4,00	6,20 / 4,00	6,70 / 4,00	6,53 / 4,09	
Klasa efektywności energetycznej	Chłodzenie	-	A++	A++	A++	A++
	Ogrzewanie	-	A+	A+	A+	A+
Jednostka wewnętrzna		AUX-09F3H/I	AUX-12F3H/I	AUX-18F3H/I	AUX-24F3H/I	
Przepływ powietrza	[m³/h]	600/530/480/420	600/530/480/420	850/770/680/600	1300/1500/1010/870	
Poziom mocy akustycznej	[dB(A)]	53	54	57	63	
Wymiary jednostki wewnętrznej	[mm]	750 x 285 x 200	750 x 285 x 200	900 x 310 x 225	1082 x 330 x 233	
Waga jednostki wewnętrznej	[kg]	7,5	7,5	10,0	12,5	
Jednostka zewnętrzna		AUX-09F3H/O	AUX-12F3H/O	AUX-18F3H/O	AUX-24F3H/O	
Czynnik chłodniczy	Typ	-	R32	R32	R32	R32
	Naplnienie fabryczne (do 5m)	[g]	570	570	540	1300
	Dodatkowe naplnienie	[g/m]	20	20	25	25
Poziom mocy akustycznej	[dB(A)]	61	61	62	66	
Wymiary jednostki zewnętrznej	[mm]	650 x 455 x 244	650 x 455 x 244	709 x 537 x 280	900 x 700 x 350	
Waga jednostki zewnętrznej	[kg]	18,5	18,5	23,0	39,0	
Praca jedn. zewn. (temp. zewn.)	Chłodzenie	[°C]	-10	-10	-10	-10
	Ogrzewanie	[°C]	-15	-15	-15	-15
Przyłącza rur (średnica)	Ciecz	[cale]	1/4	1/4	1/4	1/4
	Gaz	[cale]	3/8	3/8	1/2	5/8
Maksymalna długość orurowania	[m]	20	20	25	25	
Maksymalna różnica wysokości	[m]	10	10	15	15	



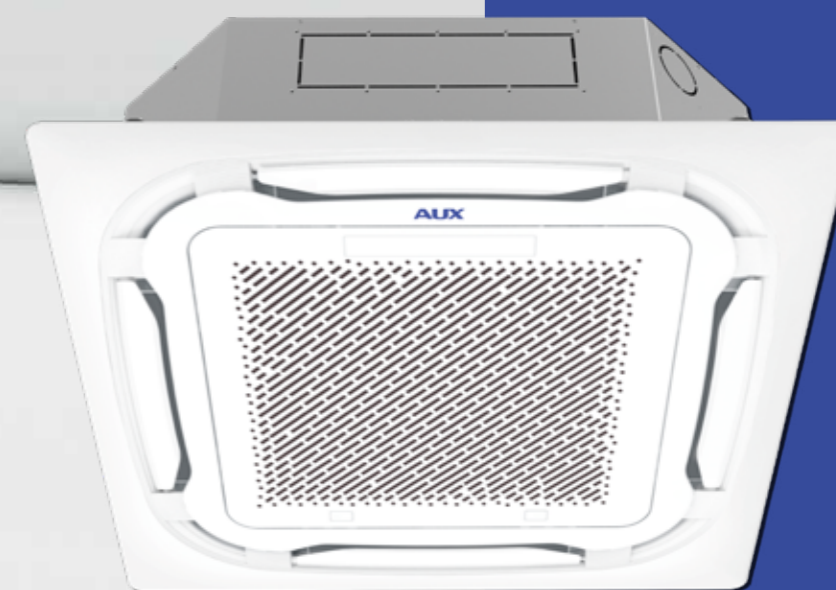
Sterownik bezprzewodowy Typ L

Moduł sterowania Wi-Fi

Urządzenia klimatyzacyjne zawierają fluorowane gazy cieplarniane R32.

Zastrzegamy sobie prawo do występowania błędów w opisach, wyglądzie, funkcji i parametrach technicznych oraz rysunkach wymiarowych, które wynikają z nieustannego doskonalenia naszych urządzeń.

AUX
AIR CONDITIONER



klimatyzatory
multi

Zestawienie funkcji

● w zależności od wersji



	Freedom	J-Smart	J-Smart Art	Q-Smart Premium
ZDROWIE				
Jonizator Cold Plasma	●	●	●	●
Funkcja samooczyszczania	●	●	●	●
Funkcja ochrony przed pleśnią	●	●	●	●
Filtr antybakteryjny		●	●	●
Filtr o wysokiej gęstości		●	●	●
Filtr PM2,5		●	●	●
Filtr o strukturze plastra miodu	●			
Zmywalny filtr powietrza				
Wytrzymały filtr powietrza				
Opcjonalne filtry powietrza	●	●	●	●
WYGODA				
Funkcja autodiagnostyki	●	●	●	●
Programator czasowy 24H	●	●	●	●
Wyświetlacz LED	●	●	●	●
Dwustronne odprowadzenie skroplin	●	●	●	●
Wbudowany moduł Wi-Fi	●	●	●	●
Sterownik bezprzewodowy	●	●	●	●
Sterownik przewodowy				
EKOLOGIA				
Czynnik chłodniczy R32	●	●	●	●
Tryb czuwania 0,3W		●	●	●

Zastrzegamy sobie prawo do występowania błędów w opisach, wyglądzie, funkcji i parametrach technicznych oraz rysunkach wymiarowych, które wynikają z nieustannego doskonalenia naszych urządzeń.



	Q-Smart Premium Grey	Przypodłogowo-sufitowe	Kasetonowe	Kanałowe	Konsola
ZDROWIE					
	●				
	●				
	●				
	●				
	●				
	●				
			●		
		●		●	●
	●				
WYGODA					
	●				
	●				
	●				
	●				
	●				
	●	●	●		●
				●	
EKOLOGIA					
	●	●	●	●	●
	●				

Zastrzegamy sobie prawo do występowania błędów w opisach, wyglądzie, funkcji i parametrach technicznych oraz rysunkach wymiarowych, które wynikają z nieustannego doskonalenia naszych urządzeń.

Zestawienie funkcji

● w zależności od wersji



KOMFORT					
		Freedom	J-Smart	J-Smart Art	Q-Smart Premium
Nawiew powietrza 4D		●	●	●	●
Pionowy ruch żaluzji powietrznej		●	●	●	●
Poziomy ruch żaluzji powietrznej		●			
Funkcja Anti-Cold-Air		●	●	●	●
Tryb pracy nocnej		●	●	●	●
Funkcja I FEEL		●	●	●	●
Funkcja TURBO	Turbo	●	●	●	●
Tryb automatyczny	AUTO	●	●	●	●
Tryb chłodzenia		●	●	●	●
Tryb ogrzewania		●	●	●	●
Szybkie chłodzenie / ogrzewanie					
Tryb osuszania		●	●	●	●
Tryb wentylatora		●	●	●	●
Łatwa i szybka instalacja			●	●	●



Zastrzegamy sobie prawo do występowania błędów w opisach, wyglądzie, funkcji i parametrach technicznych oraz rysunkach wymiarowych, które wynikają z nieustannego doskonalenia naszych urządzeń.



	Q-Smart Premium Grey	Przypodłogowo-sufitowe	Kasetonowe	Kanałowe	Konsola
	●				
	●				
	●				
	●				
	●				
	●				
	●	●	●	●	●
	●	●	●	●	●
	●	●	●	●	●
	●	●	●	●	●
	●	●	●	●	●
	●	●	●	●	●
	●	●	●	●	●
	●	●	●	●	●



Zastrzegamy sobie prawo do występowania błędów w opisach, wyglądzie, funkcji i parametrach technicznych oraz rysunkach wymiarowych, które wynikają z nieustannego doskonalenia naszych urządzeń.

Zestawienie funkcji

● w zależności od wersji



TECHNOLOGIA					
Technologia inwerterowa		●	●	●	●
Inteligentne odszranianie		●	●	●	●
Złoczone lamele wymiennika jednostki zewnętrznej			●	●	●
Złoczone lamele wymiennika jednostki wewnętrznej			●	●	●
Łopatkki z aluminium hydrofilowego		●	●	●	●
Super EMC		●	●	●	●
Automatyczny restart		●	●	●	●
Chłodzenie w niskich temperaturach					



	●	●	●	●	●
	●	●	●	●	●
	●				
	●				
	●	●	●	●	●
	●				
	●	●	●	●	●
		●	●	●	●



opisy
funkeji

EKOLOGICZNY CZYNNIK CHŁODNICZY R32

R32 Ekologiczny,
bezpieczny,
wysokoefektywny

Wszystkie urządzenia klimatyzacyjne AUX z serii MULTI pracują w oparciu o najnowszy, ekologiczny czynnik chłodniczy R32, który w porównaniu do powszechnie dotychczas stosowanego czynnika R410A, cechuje się większą wydajnością i niższym współczynnikiem tworzenia efektu cieplarnianego. Nie powoduje też niszczenia warstwy ozonowej.

W TROSCE O NASZĄ PLANETĘ

R32



Wysoka wydajność energetyczna



A++

A+

Gwarancja energooszczędnej pracy

Dzięki zastosowaniu wysokowydajnej sprężarki inwerterowej DC, regulowanego silnika wentylatora i zaawansowanej technologii sterowania wektorowego za pomocą sinusoidy 180°, systemy komercyjne AUX osiągają wysokie parametry efektywności energetycznej, zapewniając niezawodną, efektywną pracę, przy niskim zużyciu energii. Wszystkie klimatyzatory serii MULTI posiadają klasę efektywności energetycznej A++ w trybie chłodzenia i A+ w trybie ogrzewania.

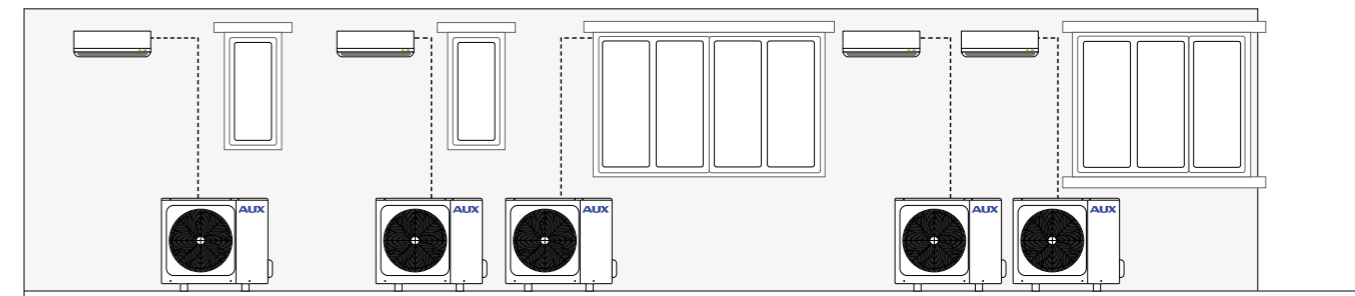
SYSTEMY MULTI SPLIT

OSZCZĘDNOŚĆ PRZESTRZENI INSTALACYJNEJ I DUŻA ELASTYCZNOŚĆ

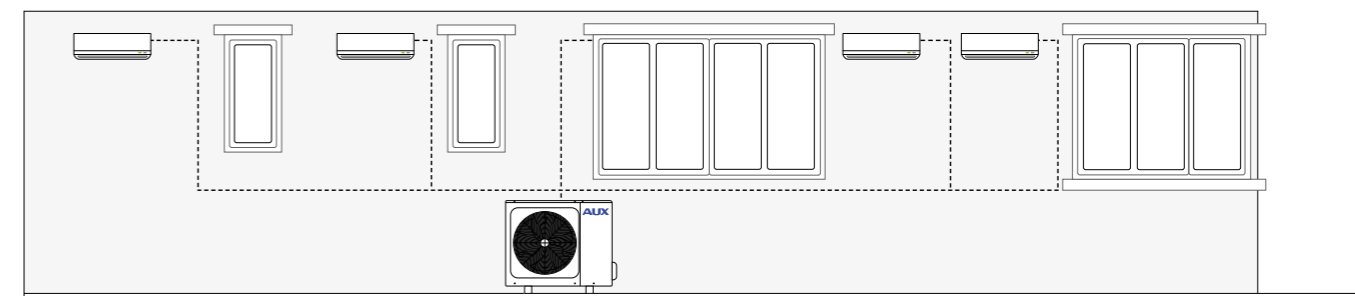
System multi split AUX umożliwia podłączenie od 2 do 5 jednostek wewnętrznych do jednego agregatu. Pozwala to na zmniejszenie ilości potrzebnych jednostek zewnętrznych w porównaniu z układami pojedynczymi, a co za tym idzie, znaczną oszczędność przestrzeni na elewacjach budynków, dachach i balkonach. Ponadto, urządzenia nie muszą być instalowane jednocześnie - system można z czasem rozbudować o nowe jednostki wewnętrzne, utrzymując odpowiednie parametry wydajności poszczególnych elementów układu klimatyzacji.

Elastyczne rozwiązania klimatyzacyjne dla wielu pomieszczeń

System multi split AUX pozwala na montaż od 2 do 5 jednostek wewnętrznych do jednego agregatu. W ofercie dostępnych jest 6 modeli jednostek zewnętrznych o wydajności chłodniczej od 4,1 do 12,0 kW. Urządzenia pracują, wykorzystując ekologiczny czynnik chłodniczy R32 i nowoczesną technologię inwerterową, gwarantując niezawodność i energooszczędność. Oferują stabilną pracę w szerokim zakresie temperatur zewnętrznych, wynoszących od -15°C do 52°C dla trybu chłodzenia i od -22°C do 24°C dla trybu ogrzewania. System pozwala na zastosowanie instalacji chłodniczych o całkowitej długości do 80 metrów, w zależności od mocy agregatu, oraz przewyższeń sięgających do 15 metrów.



Pięć jednostek wewnętrznych w systemie pojedynczym (single split)



Pięć jednostek wewnętrznych w systemie multi split

Szeroki wybór jednostek wewnętrznych

Typoszereg urządzeń multi marki AUX to aż 9 typów jednostek wewnętrznych – kasetonowe, kanałowe, przypodłogowo-sufitowe, typu konsola oraz trzy modele stylowych jednostek ściennych (seria Freedom, J-Smart, J-Smart ART, Q-Smart Premium, Q-Smart Premium Grey).

Dostępne są w różnych wariantach wydajności chłodniczej – od 2,05 do 7,03 kW. Tak szeroki wybór pozwala na dobre dopasowanie jednostek do wielkości i charakteru pomieszczenia oraz potrzeb użytkowników.



Jednostki
naścienne

Freedom, J-Smart,
J-Smart Art,
Q-Smart Premium,
Q-Smart Premium Grey



Jednostki
kasetonowe



Jednostki
kanałowe



Jednostki
przypodłogowo-
sufitowe



Jednostki
typu konsola

SYSTEMY MULTI SPLIT

WYSOKIEJ JAKOŚCI SPRĘŻARKA INWERTEROWA

Gwarancja energooszczędności niezawodności

Zastosowana w klimatyzatorach AUX inwerterowa sprężarka rotacyjna gwarantuje niezawodną i wydajną pracę urządzeń oraz najwyższe parametry efektywności energetycznej. Zapewnia także niskie koszty eksploatacyjne i niski poziom generowanego hałasu. Wytrzymałe, wysokiej jakości materiały wykorzystane w konstrukcji sprężarki przekładają się na jej długie i bezawaryjne działanie.



Grzałka tacy ociekowej jednostki zewnętrznej

Wydajna praca w trybie ogrzewania

Jednostki zewnętrzne z serii klimatyzatorów multi split AUX posiadają grzałki tacy ociekowej, które pozwalają na wydajną pracę urządzeń w trybie ogrzewania nawet przy silnych mrozach, zabezpieczając przed oblodzeniem wymiennika ciepła.



NIEZAWODNA PRACA NAWET W NIESPRZYJAJĄCYCH WARUNKACH ZEWNĘTRZNYCH

Antykorozyjna obudowa jednostki zewnętrznej

Dłuższa żywotność i estetyka

Obudowa jednostki zewnętrznej została pokryta szeregiem warstw ochronnych, zabezpieczających ją między innymi przed owadami, gryzoniami, wilgocią, kurzem czy ogniem. Zapewnia to długą żywotność urządzenia i estetyczny wygląd, nawet po wieloletniej ekspozycji na niekorzystne warunki środowiskowe.



Szeroki zakres pracy

Systemy klimatyzacji MULTI split AUX charakteryzują się niezawodną, stabilną pracą nawet w skrajnych temperaturach otoczenia. Dzięki zastosowaniu nowoczesnych technologii i wysokiej jakości podzespołów, urządzenia AUX mogą działać w szerokim zakresie temperatur zewnętrznych, tj. od -15°C do 52°C w trybie chłodzenia i od -20°C do 24°C w trybie ogrzewania, zapewniając wysoki poziom komfortu w klimatyzowanych pomieszczeniach o każdej porze roku.

SYSTEMY MULTI SPLIT

Efektywna praca w niskiej temperaturze otoczenia

Klimatyzator uruchamia tryb odszraniania tylko wtedy, gdy jest to konieczne i jedynie na czas potrzebny do odszronienia wymiennika, co umożliwia prawie nieprzerwaną pracę urządzenia w trybie grzania. System inteligentnego odszraniania zastosowany w klimatyzatorach AUX poprawia energooszczędność pracy urządzeń o 5% i aż o 20% zwiększa efektywność ogrzewania w niskich temperaturach zewnętrznych.

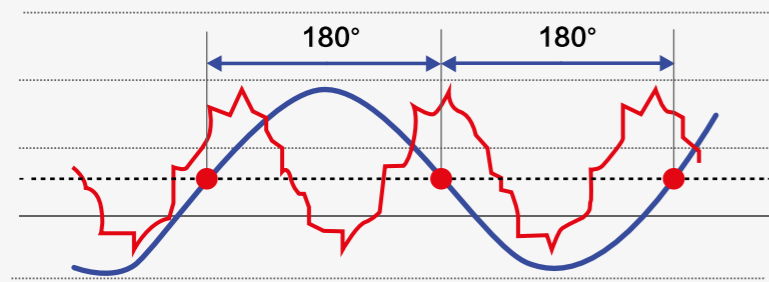
INTELIGENTNE ODSZRANIANIE



Sterowanie za pomocą sinusoidy 180°

Płynna i wydajna praca sprężarki

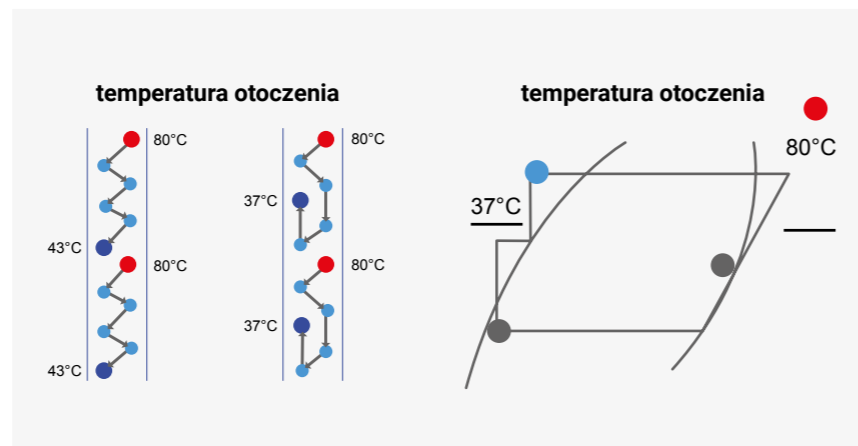
Sprężarka z inwerterem DC wykorzystuje sterowanie sinusoidalne o 180°. Technika ta sprawia, że silnik sprężarki działa płynnie, a wydajność znacznie wzrasta.



Zoptymalizowany projekt orurowania

Wzmocnienie wydajności chłodzenia

Konstrukcja zapewnia dodatkowe chłodzenie i wzmacnia wydajność chłodzenia przez oddzielenie wlotu czynnika chłodniczego i wylotu.



Jednostki zewnętrzne

MULTI Split

AUX-M2-(14/18)LCLH, AUX-M3-21LCLH

Model		AUX-M2-14LCLH	AUX-M2-18LCLH	AUX-M3-21LCLH	
Maksymalna liczba jednostek wewnętrznych		2	2	3	
Wydajność chłodnicza	[kW]	4,10 (1,80 - 4,51)	5,30 (2,00 - 5,83)	6,20 (2,20 - 6,71)	
	[Btu/h]	13989 (6142 - 15388)	18084 (6824 - 19892)	21154 (7506 - 22895)	
Wydajność grzewcza	[kW]	4,80 (2,05 - 5,28)	5,60 (2,21 - 6,16)	6,60 (2,39 - 7,26)	
	[Btu/h]	15354 (6995 - 18015)	19107 (7541 - 21017)	22519 (8155 - 24771)	
Zasilanie	[V~,Hz,Ph]	220-240, 50, 1	220-240, 50, 1	220-240, 50, 1	
Pobór mocy w trybie chłodzenia	[W]	1240 (198-2100)	1640 (280 - 2300)	1920 (350 - 2800)	
Pobór mocy w trybie ogrzewania	[W]	1150 (198-2100)	1480 (280 - 2300)	1780 (350 - 2800)	
Pobór prądu (chłodzenie i ogrzewanie)	[A]	5,39 / 5,00	7,13 / 6,43	8,30 / 7,8	
Maksymalny pobór prądu	[A]	12,0	13,0	14,0	
Maksymalny pobór mocy	[kW]	2,76	3,00	3,00	
SEER / SCOP	-	6,15 / 4,12	6,13 / 4,09	6,13 / 4,19	
EER / COP	-	3,31 / 3,91	3,23 / 3,78	3,23 / 3,71	
Klasa efektywności energetycznej	Chłodzenie	-	A++	A++	
	Ogrzewanie	-	A+	A+	
Typ sprężarki	-	rotacyjna	rotacyjna	rotacyjna	
Przepływ powietrza	[m³/h]	2600	2600	4100	
Poziom ciśnienia akustycznego	[dB(A)]	53	54	56	
Poziom mocy akustycznej	[dB(A)]	65	65	66	
Wymiary jednostki (szer. x gł. x wys.)	[mm]	785 x 300 x 555	785 x 300 x 555	900 x 350 x 700	
Waga jednostki (netto)	[kg]	30,0	30,0	41,5	
Czynnik chłodniczy	Typ	-	R32	R32	
	Napełnienie fabryczne (do 7,5m)	[kg]	1,00	1,03	1,15
	Dodatkowe napełnienie	[g/m]	25	25	25
Przyłącza rur (średnica)	Rura cieczowa	[mm(cale)]	2 x 6,35 (1/4)	2 x 6,35 (1/4)	3 x 6,35 (1/4)
	Rura gazowa	[mm(cale)]	2 x 9,52 (3/8)	2 x 9,52 (3/8)	3 x 9,52 (3/8)
Maksymalna długość instalacji	Całkowita długość instalacji	[m]	30	30	50
	Dla pojedynczej jednostki wewnętrznej	[m]	20	20	25
Maksymalne różnice wielkości	Pomiędzy agregatem a jednostką wewnętrzną	[m]	10	10	10
	Pomiędzy jednostkami wewnętrznymi	[m]	10	10	10
Praca jednostki zewnętrznej (temp. zewn.)	Chłodzenie	[°C]	-15~-52	-15~-52	-15~-52
	Ogrzewanie	[°C]	-22~-24	-22~-24	-22~-24



Urządzenia klimatyzacyjne zawierają fluorowane gazy cieplarniane R32.

Zastrzegamy sobie prawo do występowania błędów w opisach, wyglądzie, funkcji i parametrach technicznych oraz rysunkach wymiarowych, które wynikają z nieustannego doskonalenia naszych urządzeń.

Jednostki zewnętrzne

MULTI Split

AUX-M3-27LCLH, AUX-M4-(28/36)LCLH, AUX-M5-42LCLH

Model		AUX-M3-27LCLH	AUX-M4-28LCLH	AUX-M4-36LCLH	AUX-M5-42LCLH	
Maksymalna liczba jednostek wewnętrznych		3	4	4	5	
Wydajność chłodnicza	[kW]	7,90 (2,30 - 8,69)	8,20 (2,50 - 10,26)	10,50 (2,5 - 11,00)	12,00 (2,77 - 12,70)	
	[Btu/h]	26955 (7848 - 29650)	27978 (8530 - 35007)	35826 (8530 - 37532)	40944 (9451 - 43332)	
Wydajność grzewcza	[kW]	8,20 (2,45 - 9,02)	8,79 (2,67 - 10,14)	11,00 (2,67 - 11,20)	13,00 (2,96 - 13,10)	
	[Btu/h]	27978 (8359 - 30776)	29991 (9110 - 34598)	37532 (9110 - 38214)	44356 (10100 - 44800)	
Zasilanie	[V~,Hz,Ph]	220-240, 50, 1	220-240, 50, 1	220-240, 50, 1	220-240, 50, 1	
Pobór mocy w trybie chłodzenia	[W]	2440 (560 - 3400)	2500 (270 - 3340)	3950 (680 - 4930)	4450 (750 - 5450)	
Pobór mocy w trybie ogrzewania	[W]	2210 (560 - 3400)	2200 (340 - 3100)	3150 (530 - 3850)	3750 (600 - 4350)	
Pobór prądu (chłodzenie i ogrzewanie)	[A]	10,61 / 9,61	10,90 / 9,80	17,50 / 13,96	19,72 / 16,62	
Maksymalny pobór prądu	[A]	16,5	19,0	23,5	24,5	
Maksymalny pobór mocy	[kW]	3,8	4,3	5,3	5,6	
SEER / SCOP	-	6,19 / 4,08	/	6,15 / 4,12	6,14 / 4,04	
EER / COP	-	3,23 / 3,71	3,28 / 4,00	2,66 / 3,49	2,70 / 3,47	
Klasa efektywności energetycznej	Chłodzenie	-	A++	A++	A++	
	Ogrzewanie	-	A+	A+	A+	
Typ sprężarki	-	rotacyjna	rotacyjna	rotacyjna	rotacyjna	
Przepływ powietrza	[m³/h]	4100	4000	4000	4200	
Poziom ciśnienia akustycznego	[dB(A)]	57	59	61	61	
Poziom mocy akustycznej	[dB(A)]	67	70	70	70	
Wymiary jednostki (szer. x gł. x wys.)	[mm]	900 x 350 x 700	985 x 395 x 808	985 x 395 x 808	985 x 395 x 808	
Waga jednostki (netto)	[kg]	44,5	65,5	74,0	75,0	
Czynnik chłodniczy	Typ	-	R32	R32	R32	
	Napełnienie fabryczne (do 7,5m)	[kg]	1,45	2,05	2,30	2,30
	Dodatkowe napełnienie	[g/m]	25	15	25	25
Przyłącza rur (średnica)	Rura cieczowa	[mm(cale)]	3 x 6,35 (1/4)	4 x 6,35 (1/4)	4 x 6,35 (1/4)	5 x 6,35 (1/4)
	Rura gazowa	[mm(cale)]	3 x 9,52 (3/8)	4 x 9,52 (3/8)	4 x 9,52 (3/8)	5 x 9,52 (3/8)
Maksymalna długość instalacji	Całkowita długość instalacji	[m]	50	70	70	70
	Dla pojedynczej jednostki wewnętrznej	[m]	25	30	30	30
Maksymalne różnice wielkości	Pomiędzy agregatem a jednostką wewnętrzną	[m]	10	10	10	10
	Pomiędzy jednostkami wewnętrznymi	[m]	10	10	10	10
Praca jednostki zewnętrznej (temp. zewn.)	Chłodzenie	[°C]	-15~-52	-15~-52	-15~-52	-15~-52
	Ogrzewanie	[°C]	-22~-24	-22~-24	-22~-24	-22~-24



Urządzenia klimatyzacyjne zawierają fluorowane gazy cieplarniane R32.

Zastrzegamy sobie prawo do występowania błędów w opisach, wyglądzie, funkcji i parametrach technicznych oraz rysunkach wymiarowych, które wynikają z nieustannego doskonalenia naszych urządzeń.

Tabele kombinacji MULTI

Jednostki zewnętrzne		Sugerowane zestawy	
AUX-M2-14LCLH 1 dla 2	1 jednostka	2 jednostki	
	7	7+7	
	9	7+9	
	12	9+9	
	18	-	

Jednostki zewnętrzne		Sugerowane zestawy	
AUX-M2-18LCLH 1 dla 2	1 jednostka	2 jednostki	
	7	7+7	9+12
	9	7+9	-
	12	7+12	-
	18	9+9	-

Jednostki zewnętrzne		Sugerowane zestawy		
AUX-M3-21LCLH 1 dla 3	1 jednostka	2 jednostki	3 jednostki	
	18	7+7	9+12	7+7+7
	-	7+9	9+18	7+7+9
	-	7+12	12+12	7+7+12
	-	7+18	-	7+9+9
	-	9+9	-	9+9+9

Jednostki zewnętrzne		Sugerowane zestawy		
AUX-M3-27LCLH 1 dla 3	1 jednostka	2 jednostki	3 jednostki	
	18	7+7	9+18	7+7+7
	-	7+9	12+12	7+7+9
	-	7+12	12+18	7+7+12
	-	7+18	-	7+7+18
	-	9+9	-	7+9+9

Jednostki zewnętrzne		Sugerowane zestawy		
AUX-M4-28LCLH 1 dla 4	1 jednostka	2 jednostki	3 jednostki	
	24	7+7	9+18	7+7+7
	-	7+9	9+24	7+7+9
	-	7+12	12+12	7+7+12
	-	7+18	12+18	7+7+18
	-	7+24	12+24	7+9+9
	-	9+9	18+18	7+9+12
	-	9+12	-	7+9+18
	4 jednostki			
		7+7+7+7	-	-
		7+7+7+9	-	-
		7+7+7+12	-	-
		7+7+9+9	-	-
	7+7+9+12	-	-	
	7+9+9+9	-	-	
	9+9+9+9	-	-	

Tabele kombinacji MULTI

Jednostki zewnętrzne		Sugerowane zestawy				
AUX-M4-36LCLH 1 dla 4	1 jednostka	2 jednostki	3 jednostki			
	24	7+7	9+18	7+7+7	7+9+18	
	-	7+9	9+24	7+7+9	7+9+24	
	-	7+12	12+12	7+7+12	7+12+12	
	-	7+18	12+18	7+7+18	7+12+18	
	-	7+24	12+24	7+7+24	7+12+24	
	-	9+9	18+18	7+9+9	9+9+9	
	-	9+12	-	7+9+12	9+9+12	
	4 jednostki					
		7+7+7+7		7+7+12+12		9+9+9+9
		7+7+7+9		7+7+12+18		9+9+9+12
		7+7+7+12		7+9+9+9		9+9+9+18
		7+7+7+18		7+9+9+12		9+9+12+12
	7+7+9+9		7+9+9+18		9+12+12+12	
	7+7+9+12		7+9+12+18		-	
	7+7+9+18		7+12+12+12		-	

Jednostki zewnętrzne		Sugerowane zestawy				
AUX-M5-42LCLH 1 dla 5	1 jednostka	2 jednostki	3 jednostki			
	24	7+7	9+24	7+7+7	7+9+24	
	-	7+9	12+12	7+7+9	7+12+12	
	-	7+12	12+18	7+7+12	7+12+18	
	-	7+18	12+24	7+7+18	7+12+24	
	-	7+24	18+18	7+7+24	7+18+18	
	-	9+9	18+24	7+9+9	9+9+9	
	-	9+12	-	7+9+12	9+9+12	
	-	9+18	-	7+9+18	9+9+18	
	4 jednostki					
		7+7+7+7		7+7+9+24		7+9+12+24
		7+7+7+9		7+7+12+12		7+12+12+12
		7+7+7+12		7+7+12+18		9+9+9+9
	7+7+7+18		7+7+12+24		9+9+9+12	
	7+7+7+24		7+9+9+9		9+9+9+18	
	7+7+9+9		7+9+9+12		9+9+12+12	
	7+7+9+12		7+9+12+18		9+12+12+12	
	7+7+9+18		7+9+12+18		12+12+12+12	
5 jednostek						
	7+7+7+7+7		7+7+7+12+18		7+9+9+9+12	
	7+7+7+7+9		7+7+9+9+9		7+9+9+9+18	
	7+7+7+7+12		7+7+9+9+12		7+9+9+12+12	
	7+7+7+7+18		7+7+9+9+18		7+9+12+12+12	
	7+7+7+9+9		7+7+9+12+12		9+9+9+9+9	
	7+7+7+9+12		7+7+9+12+18		9+9+9+9+12	
	7+7+7+9+18		7+7+12+12+12		9+9+9+9+18	
	7+7+7+12+12		7+9+9+9+9		9+9+9+12+12	

Freedom

AUX-07/09/12/18/24FH



Seria Freedom to ekonomiczne jednostki o nowoczesnej stylistyce i optymalnych parametrach pracy

Jednostki Freedom zaskakują liczbą funkcji – oferują między innymi funkcję samooczyszczania, tryb turbo, programator czasowy, funkcję inteligentnego odczytu temperatury „I FEEL”, jonizator i sterowanie Wi-Fi.



Freedom

Seria FH

AUX-07/09/12/18/24FH



Model		AUX-07FH/I	AUX-09FH/I	AUX-12FH/I	AUX-18FH/I	AUX-24FH/I	
Wydajność chłodnicza	[kW]	2,05 (1,13 - 2,70)	2,58 (1,40 - 3,30)	3,50 (1,70 - 3,70)	5,00 (2,50 - 5,80)	6,50 (2,90 - 7,30)	
	[Btu/h]	7165 (3855 - 9220)	9000 (4780 - 11260)	12285 (5800 - 12625)	17747 (8530 - 19790)	23986 (9895 - 24908)	
Wydajność grzewcza	[kW]	2,15 (0,98 - 2,50)	2,70 (1,20 - 3,00)	3,50 (1,50 - 3,70)	5,37 (2,25 - 5,80)	6,50 (2,10 - 8,00)	
	[Btu/h]	7510(3340-8530)	9215 (4095 - 10240)	12625 (5120 - 12625)	18085 (7680 - 19790)	24054 (7165 - 27296)	
Zasilanie	[V~,Hz,Ph]	220-240, 50, 1	220-240, 50, 1	220-240, 50, 1	220-240, 50, 1	220-240, 50, 1	
Pobór mocy w trybie chłodzenia	[W]	40 (12 - 68)	40 (12 - 68)	40 (12 - 68)	63 (16 - 88)	63 (16 - 88)	
Pobór mocy w trybie ogrzewania	[W]	40 (12 - 68)	40 (12 - 68)	40 (12 - 68)	63 (16 - 88)	63 (16 - 88)	
Moc silnika wentylatora	[W]	12	12	12	30	50	
Prędkość wentylatora (wysoki)	[obr./min.]	1150	1150	1150	1330	1230	
Przepływ powietrza	[m3/h]	600	600	600	850	1150	
Poziom ciśnienia akustycznego	[dB(A)]	32/29/26/22/20	32/29/26/22/20	34/30/28/23/20	40/32/29/26/22	38/35/32/30/23	
Poziom mocy akustycznej	[dB(A)]	41/37/33/29/22	41/37/33/29/22	42/38/35/32/27	46/42/38/34/26	46/42/39/35/25	
Wymiary jednostki	[mm]	749 x 201 x 285	749 x 201 x 285	749 x 201 x 285	905 x 226 x 312	1086 x 233 x 330	
Waga jednostki (netto)	[kg]	7,5	7,5	8	12	15	
Czynnik chłodniczy	-	R32	R32	R32	R32	R32	
Przyłącza rur (średnica)	Ciecz	[mm(cale)]	6,35 (1/4)	6,35 (1/4)	6,35 (1/4)	6,35 (1/4)	6,35 (1/4)
	Gaz	[mm(cale)]	9,52 (3/8)	9,52 (3/8)	9,52 (3/8)	12,7 (1/2)	15,88 (5/8)
	Skropliny	[mm]	16,5	16,5	16,5	16,5	16,5

ZDROWIE



Jonizator Cold Plasma



Funkcja samooczyszczania



Filtr o strukturze plastra miodu



Opcjonalne filtry powietrza



Funkcja ochrony przed pleśnią



Funkcja autodiagnostyki



Programator czasowy 24H



Wyświetlacz LED



Dwustronne odprowadzenie skroplin



Wbudowany moduł Wi-Fi



Sterownik bezprzewodowy

KOMFORT



Nawiew powietrza 4D



Pionowy ruch żaluzji powietrznej



Poziomy ruch żaluzji powietrznej



Funkcja Anti-Cold-Air



Tryb pracy nocnej



Funkcja I FEEL



Funkcja TURBO



Tryb automatyczny



Tryb chłodzenia



Tryb ogrzewania



Tryb osuszania



Tryb wentylatora

EKOLOGIA



Czynnik chłodniczy R32



Tryb czuwania 0,3W



Technologia inwerterowa



Inteligentne odszranianie



Łopatkki z aluminium hydrofilowego



Super EMC



Automatyczny restart

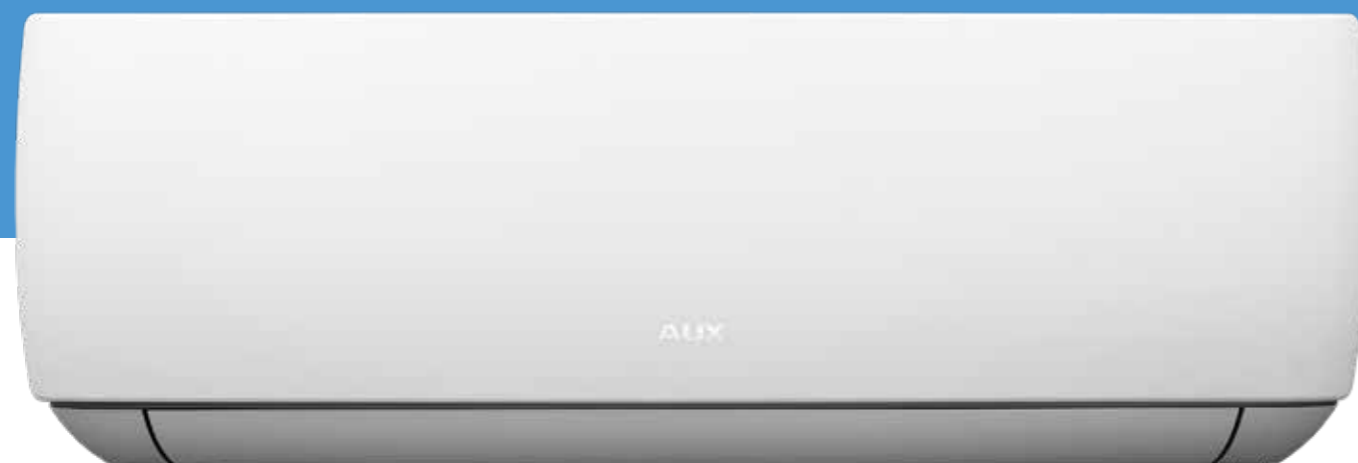
TECHNOLOGIA

Zastrzegamy sobie prawo do występowania błędów w opisach, wyglądzie, funkcji i parametrach technicznych oraz rysunkach wymiarowych, które wynikają z nieustannego doskonalenia naszych urządzeń.

NOWY WYMIAR JAKOŚCI

J-Smart

AUX-07/09/12/18/24JO



Seria J-Smart to przede wszystkim innowacyjne rozwiązania konstrukcyjne i unikatowe, minimalistyczne wzornictwo

Jednostki posiadają wzmocnioną, odporną na uszkodzenia mechaniczne obudowę ze zdejmowaną dolną pokrywą i opatentowane pionowe żaluzje powietrzne w kształcie rybiej płetwy. Biała obudowa o prostej formie i matowym wykończeniu dobrze wpisuje się w aktualne trendy w designie.



J-Smart

Seria JO

AUX-07/09/12/18/24JO



Model		AUX-07JO/I	AUX-09JO/I	AUX-12JO/I	AUX-18JO/I	AUX-24JO/I	
Wydajność chłodnicza	[kW]	2,05 (1,13 - 2,70)	2,58 (1,40 - 3,30)	3,50 (1,70 - 3,70)	5,27 (2,50 - 5,80)	7,03 (2,90 - 7,30)	
	[Btu/h]	7165 (3855 - 9220)	9000 (4780 - 11260)	12285 (5800 - 12625)	17747 (8530 - 19790)	23986 (9895 - 24908)	
Wydajność grzewcza	[kW]	2,15 (0,98 - 2,50)	2,70 (1,20 - 3,00)	3,50 (1,50 - 3,70)	5,37 (2,25 - 5,80)	7,05 (2,10 - 8,00)	
	[Btu/h]	7510 (3340 - 8530)	9215 (4095 - 10240)	12625 (5120 - 12625)	18085 (7680 - 19790)	24054 (7165 - 27296)	
Zasilanie	[V~,Hz,Ph]	220-240, 50, 1	220-240, 50, 1	220-240, 50, 1	220-240, 50, 1	220-240, 50, 1	
Pobór mocy w trybie chłodzenia	[W]	40 (12-68)	40 (12-68)	40 (12-68)	63 (16-88)	63 (16-88)	
Pobór mocy w trybie ogrzewania	[W]	40 (12-68)	40 (12-68)	40 (12-68)	63 (16-88)	63 (16-88)	
Moc silnika wentylatora	[W]	12	12	12	30	50	
Prędkość wentylatora (wysoki)	[obr./min.]	1150	1150	1150	1330	1230	
Przepływ powietrza	[m3/h]	600	600	600	850	1150	
Poziom ciśnienia akustycznego	[dB(A)]	38/31/27/22/19	38/31/27/22/19	38/32/29/23/20	41/32/31/26/23	38/36/33/31/23	
Poziom mocy akustycznej	[dB(A)]	44/40/36/31/24	44/40/36/31/24	44/40/36/32/23	37/43/40/35/30	48/43/40/37/28	
Wymiary jednostki	[mm]	790 x 292 x 206	790 x 292 x 206	790 x 292 x 206	939 x 316 x 226	1126 x 329 x 232	
Waga jednostki (netto)	[kg]	8,0	8,0	8,5	12,0	14,0	
Czynnik chłodniczy	-	R32	R32	R32	R32	R32	
Przyłącza rur (średnica)	Ciecz	[mm(cale)]	6,35 (1/4)	6,35 (1/4)	6,35 (1/4)	6,35 (1/4)	6,35 (1/4)
	Gaz	[mm(cale)]	9,52 (3/8)	9,52 (3/8)	9,52 (3/8)	12,7 (1/2)	15,88 (5/8)
	Skropliny	[mm]	16,5	16,5	16,5	16,5	16,5

ZDROWIE

- Jonizator Cold Plasma
- Sterylizacja 57°C
- Funkcja samooczyszczania
- Filtr antybakteryjny
- Filtr o wysokiej gęstości
- Filtr PM 2.5
- Opcjonalne filtry powietrza
- Funkcja ochrony przed pleśnią

EKOLOGIA

- Czynnik chłodniczy R32
- Tryb pracy ekologicznej
- Tryb czuwania 0,3W

WYGODA

- Funkcja autodiagnostyki
- Programator czasowy 24H
- Wyświetlacz LED
- Dwustronne odprowadzenie skroplin
- Wbudowany moduł Wi-Fi
- Sterownik bezprzewodowy

KOMFORT

- Nawiew powietrza 4D
- Pionowy ruch żaluzji powietrznej
- Poziomy ruch żaluzji powietrznej
- Funkcja Anti-Cold-Air
- Tryb pracy nocnej
- Funkcja I FEEL

KOMFORT

- Turbo
- AUTO
- COOLING
- HEATING
- HEATING 8°C
- DRY MODE
- VENTILATION
- Łatwa i szybka instalacja

TECHNOLOGIA

- DC INVERTER
- Inteligentne odszranianie
- Łopatkami z aluminium hydrofilowego
- SUPER EMC

TECHNOLOGIA

- Automatyczny restart
- Złożone lamele jednostki wewn.

Zastrzegamy sobie prawo do występowania błędów w opisach, wyglądzie, funkcji i parametrach technicznych oraz rysunkach wymiarowych, które wynikają z nieustannego doskonalenia naszych urządzeń.

NOWY WYMIAR JAKOŚCI

J-Smart Art

AUX-07/09/12/18/24JB



J-Smart Art

Seria JB

AUX-07/09/12/18/24JB



Model		AUX-07JB/I	AUX-09JB/I	AUX-12JB/I	AUX-18JB/I	AUX-24JB/I	
Wydajność chłodnicza	[kW]	2,05 (1,13 - 2,70)	2,58 (1,40 - 3,30)	3,50 (1,70 - 3,70)	5,27 (2,50 - 5,80)	7,03 (2,90 - 7,30)	
	[Btu/h]	7165 (3855 - 9220)	9000 (4780 - 11260)	12285 (5800 - 12625)	17747 (8530 - 19790)	23986 (9895 - 24908)	
Wydajność grzewcza	[kW]	2,15 (0,98 - 2,50)	2,70 (1,20 - 3,00)	3,50 (1,50 - 3,70)	5,37 (2,25 - 5,80)	7,05 (2,10 - 8,00)	
	[Btu/h]	7510 (3340 - 8530)	9215 (4095 - 10240)	12625 (5120 - 12625)	18085 (7680 - 19790)	24054 (7165 - 27296)	
Zasilanie	[V~,Hz,Ph]	220-240, 50, 1	220-240, 50, 1	220-240, 50, 1	220-240, 50, 1	220-240, 50, 1	
Pobór mocy w trybie chłodzenia	[W]	40 (12-68)	40 (12-68)	40 (12-68)	63 (16-88)	63 (16-88)	
Pobór mocy w trybie ogrzewania	[W]	40 (12-68)	40 (12-68)	40 (12-68)	63 (16-88)	63 (16-88)	
Moc silnika wentylatora	[W]	12	12	12	30	50	
Prędkość wentylatora (wysoki)	[obr./min.]	1150	1150	1150	1330	1230	
Przepływ powietrza	[m3/h]	600	600	600	850	1150	
Poziom ciśnienia akustycznego	[dB(A)]	38/31/27/22/19	38/31/27/22/19	38/32/29/23/20	41/32/31/26/23	38/36/33/31/23	
Poziom mocy akustycznej	[dB(A)]	44/40/36/31/24	44/40/36/31/24	44/40/36/32/23	37/43/40/35/30	48/43/40/37/28	
Wymiary jednostki	[mm]	806 x 291 x 220	806 x 291 x 220	806 x 291 x 220	951 x 316 x 234	1151 x 329 x 245	
Waga jednostki (netto)	[kg]	8,0	8,0	8,5	12,0	14,0	
Czynnik chłodniczy	-	R32	R32	R32	R32	R32	
Przyłącza rur (średnica)	Ciecz	[mm(cale)]	6,35 (1/4)	6,35 (1/4)	6,35 (1/4)	6,35 (1/4)	6,35 (1/4)
	Gaz	[mm(cale)]	9,52 (3/8)	9,52 (3/8)	9,52 (3/8)	12,7 (1/2)	15,88 (5/8)
	Skropliny	[mm]	16,5	16,5	16,5	16,5	16,5

Jednostki serii J-Smart Art łączą w sobie nowatorską konstrukcję i zachwycający design

Innowacyjne rozwiązania w budowie klimatyzatora zapewniają łatwy montaż i serwisowanie oraz wysoki poziom komfortu w klimatyzowanych wnętrzach. Czarna obudowa i jej niebanalna stylistyka spełni oczekiwania nawet najbardziej wymagających użytkowników.

ZDROWIE

- Jonizator Cold Plasma
- Sterylizacja 57°C
- Funkcja samoczyszczenia
- Filtr antybakteryjny
- Filtr o wysokiej gęstości
- Filtr PM 2.5
- Opcjonalne filtry powietrza
- Funkcja ochrony przed pleśnią

EKOLOGIA

- Czynnik chłodniczy R32
- Tryb pracy ekologicznej
- Tryb czuwania 0,3W

WYGODA

- Funkcja autodiagnostyki
- Programator czasowy 24H
- Wyświetlacz LED
- Dwustronne odprowadzenie skroplin
- Wbudowany moduł Wi-Fi
- Sterownik bezprzewodowy

KOMFORT

- Nawiew powietrza 4D
- Pionowy ruch żaluzji powietrznej
- Poziomy ruch żaluzji powietrznej
- Funkcja Anti-Cold-Air
- Tryb pracy nocnej
- Funkcja I FEEL

KOMFORT

- Turbo
- Tryb automatyczny
- Tryb chłodzenia
- Tryb ogrzewania
- Tryb ogrzewania 8°C
- Tryb osuszania
- Tryb wentylatora
- Łatwa i szybka instalacja

TECHNOLOGIA

- Technologia inwerterowa
- Inteligentne odszranianie
- Łopatkę z aluminium hydrofilowego
- Super EMC

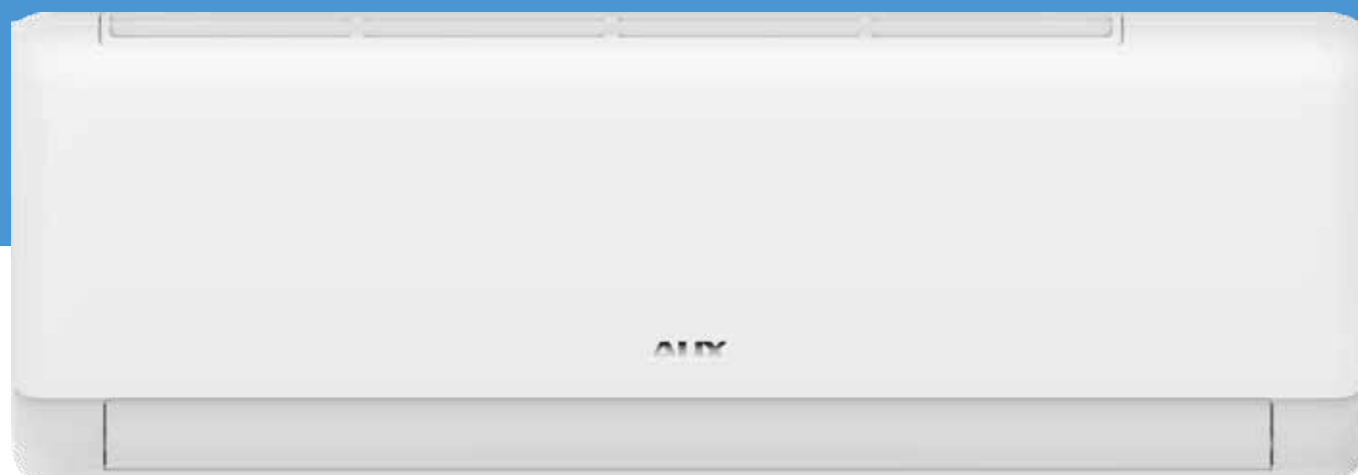
TECHNOLOGIA

- Automatyczny restart
- Złoczone lamele jednostki wewn.



Q-Smart Premium

AUX-07/09/12/18/24QP



Q-Smart Premium to prozdrowotne funkcje, zaawansowana technologia i wyjątkowo stylowa obudowa

Wysoka jakość oraz estetyka wykonania w połączeniu ze smukłym kształtem klimatyzatorów Q-Smart Premium sprawiają, że urządzenia nie tylko doskonale wpasują się w każdy styl wnętrza, ale będą eleganckim i dyskretnym elementem dekoracyjnym.



Q-Smart Premium

Seria QP

AUX-07/09/12/18/24QP



Model		AUX-07QP/I	AUX-09QP/I	AUX-12QP/I	AUX-18QP/I	AUX-24QP/I	
Wydajność chłodnicza	[kW]	2,05 (1,13 - 2,70)	2,58 (1,40 - 3,30)	3,50 (1,70 - 3,70)	5,27 (2,50 - 5,80)	7,03 (2,90 - 7,30)	
	[Btu/h]	7165 (3855 - 9220)	9000 (4780 - 11260)	12285 (5800 - 12625)	17747 (8530 - 19790)	23986 (9895 - 24908)	
Wydajność grzewcza	[kW]	2,15 (0,98 - 2,50)	2,70 (1,20 - 3,00)	3,50 (1,50 - 3,70)	5,37 (2,25 - 5,80)	7,05 (2,10 - 8,00)	
	[Btu/h]	7510 (3340 - 8530)	9215 (4095 - 10240)	12625 (5120 - 12625)	18085 (7680 - 19790)	24054 (7165 - 27296)	
Zasilanie	[V~,Hz,Ph]	220-240, 50, 1	220-240, 50, 1	220-240, 50, 1	220-240, 50, 1	220-240, 50, 1	
Pobór mocy w trybie chłodzenia	[W]	40 (12-68)	40 (12-68)	40 (12-68)	63 (16-88)	63 (16-88)	
Pobór mocy w trybie ogrzewania	[W]	40 (12-68)	40 (12-68)	40 (12-68)	63 (16-88)	63 (16-88)	
Moc silnika wentylatora	[W]	12	12	12	30	50	
Prędkość wentylatora (wysoki)	[obr./min.]	1150	1150	1150	1330	1230	
Przepływ powietrza	[m ³ /h]	600	600	600	850	1150	
Poziom ciśnienia akustycznego	[dB(A)]	38/31/27/22/19	38/31/27/22/19	38/32/29/23/20	41/32/31/26/23	38/36/33/31/23	
Poziom mocy akustycznej	[dB(A)]	44/40/36/31/24	44/40/36/31/24	44/40/36/32/23	37/43/40/35/30	48/43/40/37/28	
Wymiary jednostki	[mm]	761 x 296 x 198	761 x 296 x 198	761 x 296 x 198	960 x 315 x 220	1089 x 327 x 225	
Waga jednostki (netto)	[kg]	8,0	8,0	8,5	12,0	14,0	
Czynnik chłodniczy	-	R32	R32	R32	R32	R32	
Przyłącza rur (średnica)	Ciecz	[mm(cale)]	6,35 (1/4)	6,35 (1/4)	6,35 (1/4)	6,35 (1/4)	6,35 (1/4)
	Gaz	[mm(cale)]	9,52 (3/8)	9,52 (3/8)	9,52 (3/8)	12,7 (1/2)	15,88 (5/8)
	Skropliny	[mm]	16,5	16,5	16,5	16,5	16,5

ZDROWIE

Jonizator
Cold PlasmaSterylizacja
57°CFunkcja
samoczyszczaniaFiltr
antybakteryjnyFiltr
o wysokiej
gęstościFiltr
PM 2,5Opcjonalne
filtry
powietrzaFunkcja
ochrony
przed pleśnią

EKOLOGIA

Czynnik
chłodniczy
R32Tryb pracy
ekologicznejTryb
czuwania
0,3W

WYGODA

Funkcja
autodiagnostykiProgramator
czasowy
24HWyświetlacz
LEDDwustronne
odprowadzenie
skroplinWbudowany
moduł Wi-FiSterownik
bezprowodowyNawiew
powietrza
4DPionowy
ruch żaluzji
powietrznejPoziomy
ruch żaluzji
powietrznejFunkcja
Anti-Cold-AirTryb pracy
nocnejFunkcja
I FEEL

KOMFORT

KOMFORT

Funkcja
TURBOTryb
automatycznyTryb
chłodzeniaTryb
ogrzewaniaTryb
ogrzewania
8°CTryb
osuszaniaTryb
wentylatoraŁatwa
i szybka
instalacja

TECHNOLOGIA

Technologia
inwerterowaInteligentne
odsadzanieŁopatk
z aluminium
hydrofilowegoSuper
EMC

TECHNOLOGIA

Automatyczny
restartZłożone lamele
jednostki wewn.

Zastrzegamy sobie prawo do występowania błędów w opisach, wyglądzie, funkcji i parametrach technicznych oraz rysunkach wymiarowych, które wynikają z nieustannego doskonalenia naszych urządzeń.

NOWY WYMIAR JAKOŚCI

Q-Smart Premium Grey

AUX-07/09/12/18/24QB



Q-Smart Premium Grey to prozdrowotne funkcje, zaawansowana technologia i wyjątkowo stylowa obudowa w oryginalnej szarości

Elegancka, grafitowa obudowa imitująca chromowane srebro to propozycja dla poszukiwaczy nieoczywistych wariantów kolorystycznych. Ten model będzie mocnym akcentem kolorystycznym, który nada charakteru wnętrząm.



Q-Smart Premium Grey

Seria QB

AUX-07/09/12/18/24QB



Model		AUX-07QB/I	AUX-09QB/I	AUX-12QB/I	AUX-18QB/I	AUX-24QB/I	
Wydajność chłodnicza	[kW]	2,05 (1,13 - 2,70)	2,58 (1,40 - 3,30)	3,50 (1,70 - 3,70)	5,27 (2,50 - 5,80)	7,03 (2,90 - 7,30)	
	[Btu/h]	7165 (3855 - 9220)	9000 (4780 - 11260)	12285 (5800 - 12625)	17747 (8530 - 19790)	23986 (9895 - 24908)	
Wydajność grzewcza	[kW]	2,15 (0,98 - 2,50)	2,70 (1,20 - 3,00)	3,50 (1,50 - 3,70)	5,37 (2,25 - 5,80)	7,05 (2,10 - 8,00)	
	[Btu/h]	7510 (3340 - 8530)	9215 (4095 - 10240)	12625 (5120 - 12625)	18085 (7680 - 19790)	24054 (7165 - 27296)	
Zasilanie	[V~,Hz,Ph]	220-240, 50, 1	220-240, 50, 1	220-240, 50, 1	220-240, 50, 1	220-240, 50, 1	
Pobór mocy w trybie chłodzenia	[W]	40 (12-68)	40 (12-68)	40 (12-68)	63 (16-88)	63 (16-88)	
Pobór mocy w trybie ogrzewania	[W]	40 (12-68)	40 (12-68)	40 (12-68)	63 (16-88)	63 (16-88)	
Moc silnika wentylatora	[W]	12	12	12	30	50	
Prędkość wentylatora (wysoki)	[obr./min.]	1150	1150	1150	1330	1230	
Przepływ powietrza	[m3/h]	600	600	600	850	1150	
Poziom ciśnienia akustycznego	[dB(A)]	38/31/27/22/19	38/31/27/22/19	38/32/29/23/20	41/32/31/26/23	38/36/33/31/23	
Poziom mocy akustycznej	[dB(A)]	44/40/36/31/24	44/40/36/31/24	44/40/36/32/23	37/43/40/35/30	48/43/40/37/28	
Wymiary jednostki	[mm]	761 x 296 x 198	761 x 296 x 198	761 x 296 x 198	960 x 315 x 220	1089 x 327 x 225	
Waga jednostki (netto)	[kg]	8,0	8,0	8,5	12,0	14,0	
Czynnik chłodniczy	-	R32	R32	R32	R32	R32	
Przyłącza rur (średnica)	Ciecz	[mm(cale)]	6,35 (1/4)	6,35 (1/4)	6,35 (1/4)	6,35 (1/4)	6,35 (1/4)
	Gaz	[mm(cale)]	9,52 (3/8)	9,52 (3/8)	9,52 (3/8)	12,7 (1/2)	15,88 (5/8)
	Skropliny	[mm]	16,5	16,5	16,5	16,5	16,5

ZDROWIE

- Jonizator Cold Plasma
- Sterylizacja 57°C
- Funkcja samooczyszczania
- Filtr antybakteryjny
- Filtr o wysokiej gęstości
- Filtr PM 2.5
- Opcjonalne filtry powietrza
- Funkcja ochrony przed pleśnią

EKOLOGIA

- Czynnik chłodniczy R32
- Tryb pracy ekologicznej
- Tryb czuwania 0,3W

WYGODA

- Funkcja audiadiagnostyki
- Programator czasowy 24H
- Wyświetlacz LED
- Dwustronne odprowadzenie skroplin
- Wbudowany moduł Wi-Fi
- Sterownik bezprzewodowy

KOMFORT

- Nawiew powietrza 4D
- Pionowy ruch żaluzji powietrznej
- Poziomy ruch żaluzji powietrznej
- Funkcja Anti-Cold-Air
- Tryb pracy nocnej
- Funkcja I FEEL

KOMFORT

- Turbo
- AUTO
- Tryb chłodzenia
- Tryb ogrzewania
- Tryb ogrzewania 8°C
- Tryb osuszania
- Tryb wentylatora
- Łatwa i szybka instalacja

TECHNOLOGIA

- DC INVERTER
- Inteligentne odszranianie
- Łopatkami z aluminium hydrofilowego
- SUPER EMC

TECHNOLOGIA

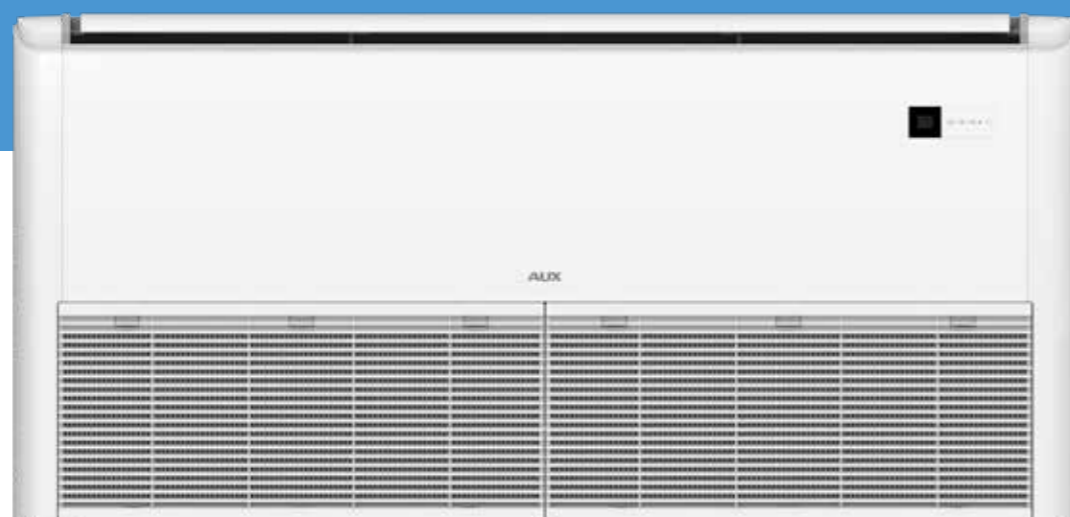
- Automatyczny restart
- Złożone lamele jednostki wewn.

Zastrzegamy sobie prawo do występowania błędów w opisach, wyglądzie, funkcji i parametrach technicznych oraz rysunkach wymiarowych, które wynikają z nieustannego doskonalenia naszych urządzeń.

NOWY WYMIAR JAKOŚCI

Jednostki przypodłogowo-sufitowe

AUX-M-F(09/12/18)/I



Wydajne, uniwersalne jednostki, które dzięki kompaktowym wymiarom i elastycznym możliwościom instalacji doskonale sprawdzą się zarówno w przestrzeniach komercyjnych, jak i mieszkalnych. Urządzenia zapewnią wysoki poziom komfortu w każdym zakątku klimatyzowanego pomieszczenia.



Przypodłogowo-sufitowe

Seria F

AUX-M-F(09/12/18)/I



Model		AUX-M-F09/I	AUX-M-F12/I	AUX-M-F18/I	
Wydajność chłodnicza	[kW]	2,80 (1,50 - 3,55)	3,60 (1,70 - 3,70)	5,3 (2,50 - 5,60)	
	[Btu/h]	9560 (5120 - 12115)	12285 (5800 - 12625)	18080 (8530 - 19107)	
Wydajność grzewcza	[kW]	3,00 (1,60 - 3,81)	3,90 (2,03 - 4,42)	5,80 (3,03 - 7,03)	
	[Btu/h]	10240 (5460 - 13000)	13306 (6930 - 15080)	19790 (10340 - 24000)	
Zasilanie	[V~,Hz,Ph]	220-240, 50, 1	220-240, 50, 1	220-240, 50, 1	
Pobór mocy w trybie chłodzenia	[W]	80 (20 - 125)	80 (20 - 125)	80 (20 - 125)	
Pobór mocy w trybie ogrzewania	[W]	80 (20 - 125)	80 (20 - 125)	80 (20 - 125)	
Moc silnika wentylatora	[W]	40	40	40	
Prędkość wentylatora (wysoki)	[obr./min.]	1250/1050/950	1250/1050/950	1300/1100/1000	
Przepływ powietrza	[m3/h]	750/600/500	750/600/500	850/700/600	
Poziom ciśnienia akustycznego	[dB(A)]	39/36/30	39/36/30	45/42/40	
Poziom mocy akustycznej	[dB(A)]	55	55	59	
Wymiary jednostki	[mm]	1000 x 690 x 235	1000 x 690 x 235	1000 x 690 x 235	
Waga jednostki (netto)	[kg]	26,0	26,0	26,0	
Czynnik chłodniczy	-	R32	R32	R32	
Przyłącza rur (średnica)	Ciecz	[mm(cale)]	6,35 (1/4)	6,35 (1/4)	6,35 (1/4)
	Gaz	[mm(cale)]	12,7 (1/2)	12,7 (1/2)	12,7 (1/2)
	Skropliny	[mm]	20	20	20

ZDROWIE



Wytrzymały filtr powietrza

EKOLOGIA



Czynnik chłodniczy R32

WYGODA



Sterownik bezprzewodowy

KOMFORT



Tryb chłodzenia



Szybkie chłodzenie / ogrzewanie



Tryb ogrzewania



Tryb automatyczny



Tryb wentylatora



Tryb osuszania

TECHNOLOGIA



Technologia inwerterowa



Intelligentne odszranianie



Łopatkę z aluminium hydrofilowego



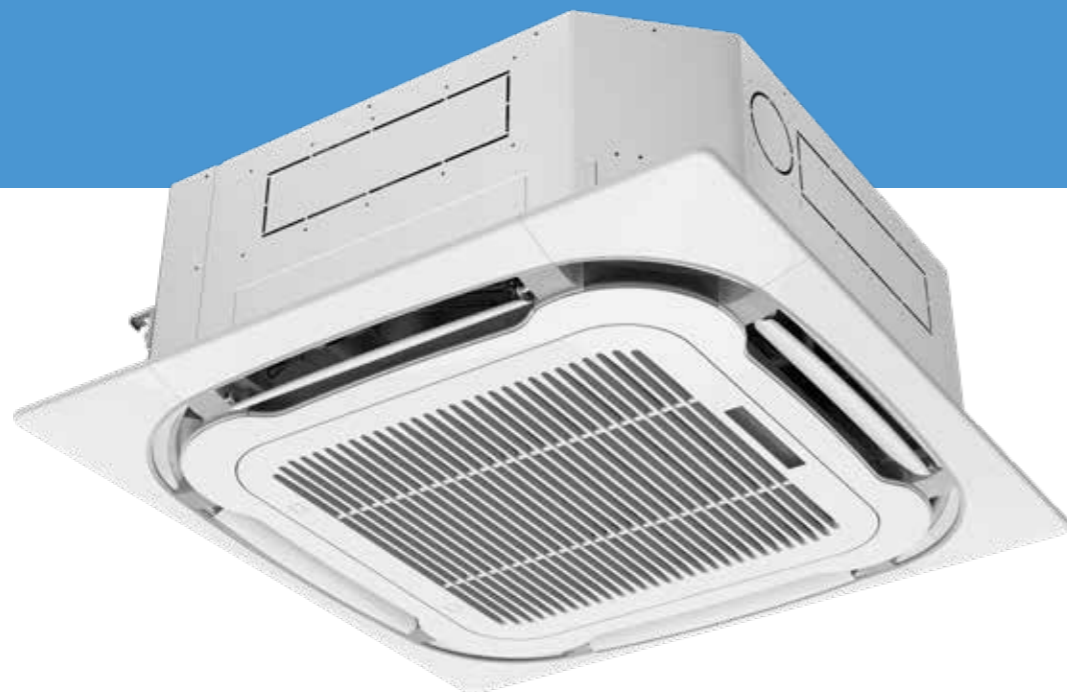
Automatyczny restart



Chłodzenie w niskich temperaturach

Jednostki kasetonowe

AUX-M-C(09/12/18/24)/I



Ciche i wydajne jednostki kasetonowe AUX doskonale sprawdzą się we wnętrzach komercyjnych z podwieszonym sufitem - biurach, salach konferencyjnych, restauracjach i lokalach handlowych. Dzięki technologii nawiewu obwodowego 360° i funkcji szybkiego chłodzenia/ogrzewania mogą zapewnić komfortowe warunki w każdym zakątku klimatyzowanego pomieszczenia.



Kasetonowe

Seria C

AUX-M-C(09/12/18/24)/I



Model		AUX-C-09CAC	AUX-C-12CAC	AUX-C-18CAC	AUX-C-24CAC	
Panel dekoracyjny	-	AUX-P-01	AUX-P-01	AUX-P-01	AUX-P-02	
Wydajność chłodnicza	[kW]	2,80 (1,50 - 3,55)	3,52 (1,70 - 3,70)	5,28 (2,50 - 5,60)	7,00 (2,16 - 8,20)	
	[Btu/h]	9560 (5120 - 12115)	12010 (5800 - 12625)	18015 (8530 - 19107)	24000 (7400 - 28000)	
Wydajność grzewcza	[kW]	3,00 (1,60 - 3,81)	3,81 (2,03 - 4,42)	5,60 (3,03 - 7,03)	8,00 (1,98 - 9,30)	
	[Btu/h]	10240 (5460 - 13000)	13000 (6930 - 15080)	19107 (10340 - 2400)	27300 (6800 - 31700)	
Zasilanie	[V~,Hz,Ph]	220-240, 50, 1	220-240, 50, 1	220-240, 50, 1	220-240, 50, 1	
Pobór mocy w trybie chłodzenia	[W]	40 (12 - 68)	40 (12 - 68)	40 (12 - 68)	110 (27,5 - 171)	
Pobór mocy w trybie ogrzewania	[W]	40 (12 - 68)	40 (12 - 68)	40 (12 - 68)	110 (27,5 - 171)	
Moc silnika wentylatora	[W]	30	30	30	80	
Prędkość wentylatora (wys. / śr. / nis.)	[obr./min.]	720/610/530	720/610/530	840/720/660	580/530/470	
Przepływ powietrza (wys. / śr. / nis.)	[m ³ /h]	700/620/530	700/620/530	760/650/580	1400/1350/1150	
Poziom ciśnienia akustycznego	[dB(A)]	42/36/32	42/36/32	45/40/38	47/45/42	
Poziom mocy akustycznej	[dB(A)]	52	52	56	57	
Wymiary jednostki	[mm]	570 x 570 x 260	570 x 570 x 260	570 x 570 x 260	840 x 840 x 246	
Wymiary panelu	[mm]	650 x 650 x 55	650 x 650 x 55	650 x 650 x 55	950 x 950 x 55	
Waga jednostki (netto)	[kg]	14,5	14,5	15,0	26,0	
Waga panelu (netto)	[kg]	2,2	2,2	2,2	5,3	
Czynnik chłodniczy	-	R32	R32	R32	R32	
Przyłącza rur (średnica)	Ciecz	[mm(cale)]	6,35 (1/4)	6,35 (1/4)	6,35 (1/4)	6,35 (1/4)
	Gaz	[mm(cale)]	12,7 (1/2)	12,7 (1/2)	12,7 (1/2)	15,88 (5/8)
	Skropliny	[mm]	20	20	20	20

ZDROWIE



Zmnywalny filtr powietrza

EKOLOGIA



Czynnik chłodniczy R32

WYGODA



Sterownik bezprzewodowy

KOMFORT



Tryb chłodzenia



Szybkie chłodzenie / ogrzewanie



Tryb ogrzewania



Tryb automatyczny



Tryb wentylatora



Tryb osuszania

TECHNOLOGIA



Technologia inwerterowa



Inteligentne odszranianie



Łopatkę z aluminium hydrofilowego



Automatyczny restart



Chłodzenie w niskich temperaturach

Jednostki kanałowe

AUX-M-D(07/09/12/18/24)/I



Kanałowe

Seria D

AUX-M-D(07/09/12/18/24)/I



Model		AUX-M-D07/I	AUX-M-D09/I	AUX-M-D12/I	AUX-M-D18/I	AUX-M-D24/I
Wydajność chłodnicza	[kW]	2,20 (1,13 - 2,70)	2,60 (1,50 - 3,55)	3,60 (1,71 - 3,85)	5,10 (2,50 - 5,80)	7,10 (3,47 - 7,55)
	[Btu/h]	7506 (3855 - 9220)	8872 (5120 - 12115)	12280 (5835 - 13135)	17400 (8530 - 19790)	24225 (11846 - 25436)
Wydajność grzewcza	[kW]	2,50 (1,34 - 3,17)	2,90 (1,70 - 3,65)	4,00 (1,90 - 3,92)	5,80 (2,84 - 6,40)	7,50 (3,67 - 7,88)
	[Btu/h]	8530 (4575 - 10820)	9895 (5800 - 12450)	13650 (6480 - 13375)	19790 (9690 - 21835)	25590 (12513 - 26869)
Zasilanie	[V~,Hz,Ph]	220~240, 50, 1	220~240, 50, 1	220~240, 50, 1	220~240, 50, 1	220~240, 50, 1
Pobór mocy w trybie chłodzenia	[W]	55	55	55	75	90
Pobór mocy w trybie ogrzewania	[W]	55	55	55	75	90
Moc silnika wentylatora	[W]	40	40	40	90	110
Prędkość wentylatora (wys. / śr. / nis.)	[obr./min.]	1020/870/780	1020/870/780	1020/870/780	1050/900/800	1050/900/800
Przepływ powietrza (wys. / śr. / nis.)	[m ³ /h]	600/450/380	600/450/380	680/560/450	860/660/600	1150/880/780
Poziom ciśnienia akustycznego	[dB(A)]	35/31/28	35/31/28	38/34/31	42/38/36	41/38/36
Poziom mocy akustycznej	[dB(A)]	53	53	53	55	55
ESP	[Pa]	10/30	10/30	10/30	10/30	10/30
Wymiary jednostki	[mm]	700 x 470 x 200	700 x 470 x 200	700 x 470 x 200	1000 x 470 x 200	1300 x 470 x 200
Waga jednostki (netto)	[kg]	18,5	18,5	18,5	24	29
Czynnik chłodniczy		R32	R32	R32	R32	R32
Przyłącza rur (średnica)	Ciecz	[mm(cale)]	6,35 (1/4)	6,35 (1/4)	6,35 (1/4)	6,35 (1/4)
	Gaz	[mm(cale)]	9,52 (3/8)	9,52 (3/8)	9,52 (3/8)	12,70 (1/2)
	Skropliny	[mm]	16,50	16,50	16,50	16,50

Dzięki wyjątkowo płaskiej konstrukcji obudowy sprawdzą się nawet w niskich przestrzeniach podsufitowych. Funkcja automatycznej regulacji ESP gwarantuje zawsze komfortowe chłodzenie i ogrzewanie, niezależnie od długości instalacji.

Konstrukcja jednostki kanałowej pozwala na dwa sposoby montażu kanału wlotowego powietrza, dając dużą swobodę w projektowaniu instalacji. Standardowo wlot powietrza zlokalizowany jest z tyłu jednostki. Jeśli aranżacja pomieszczenia tego wymaga, powietrze może być także pobierane przez dolny otwór wlotowy (opcja).

ZDROWIE



Wytrzymały filtr powietrza

EKOLOGIA



Czynnik chłodniczy R32

WYGODA



Sterownik przewodowy

KOMFORT



Tryb chłodzenia



Szybkie chłodzenie / ogrzewanie



Tryb ogrzewania



Tryb automatyczny



Tryb wentylatora



Tryb osuszania

TECHNOLOGIA



Technologia inwerterowa



Inteligentne odszranianie



Łopatkki z aluminium hydrofilowego



Automatyczny restart

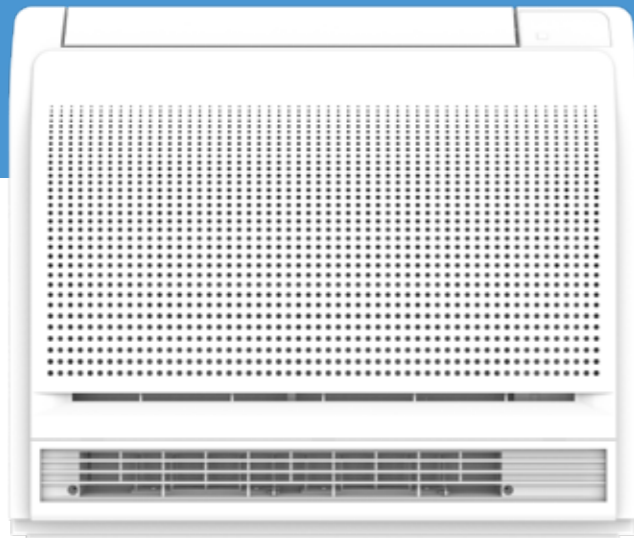


Chłodzenie w niskich temperaturach



Jednostki typu konsola

AUX-K-(09/12/16)/1



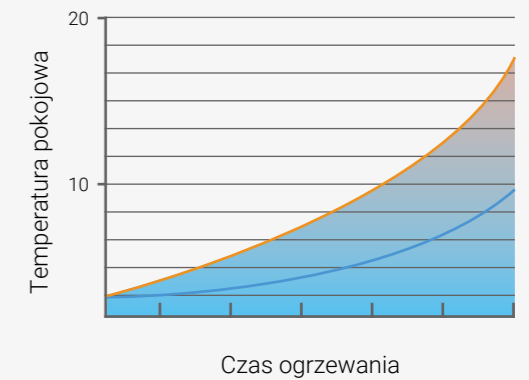
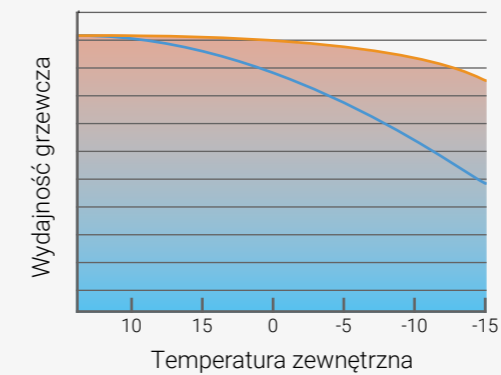
Jednostki typu konsola to wydajne i kompaktowe urządzenia, które doskonale sprawdzą się zarówno w przestrzeniach komercyjnych, jak i w mieszkalnych. Swoim atrakcyjnym designem świetnie dopasują się do klimatyzowanego pomieszczenia.



SYSTEMY MULTI SPLIT

Wysoka moc grzewcza

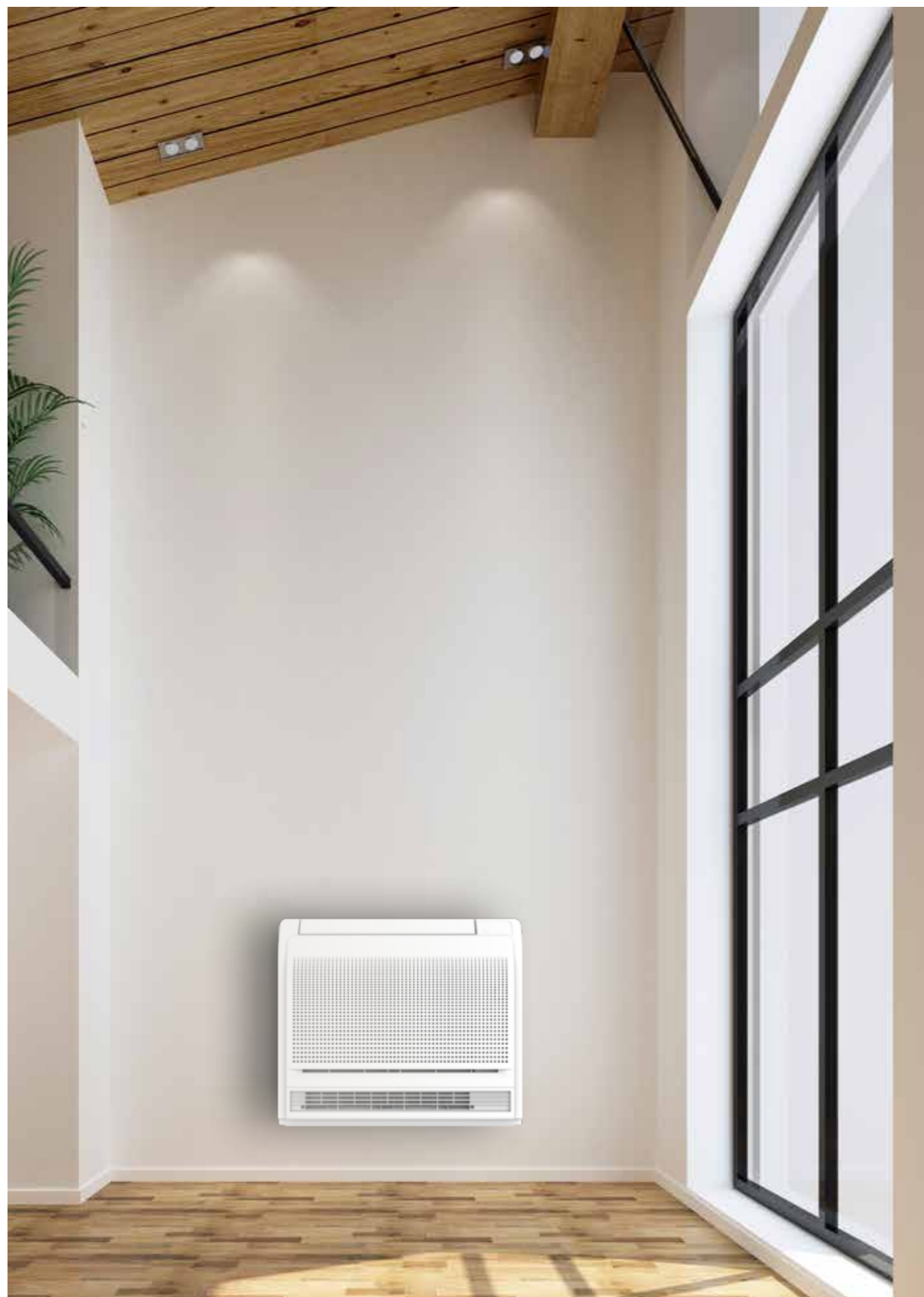
- Konsola AUX
- Inne marki zwykłych klimatyzatorów



Najwyższej jakości sprężarka

Zarówno jednostki wewnętrzne, jak i zewnętrzne wykorzystują zaawansowaną technologię inwerterów DC, która charakteryzuje się wysoką wydajnością oraz oszczędnością energii. Dzięki temu systemy te pracują bardziej efektywnie, przyczyniając się do znacznego zmniejszenia zużycia energii. Technologia inwerterowa pozwala na płynne dostosowywanie mocy urządzeń do aktualnych potrzeb, co eliminuje straty energii wynikające z częstego włączania i wyłączania. Ponadto, inwertery DC zwiększają żywotność urządzeń, redukując obciążenia mechaniczne i termiczne. W efekcie, użytkownicy mogą cieszyć się niższymi rachunkami za energię oraz bardziej niezawodnym działaniem swoich systemów.

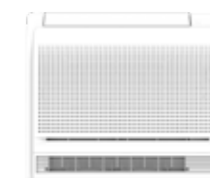




Konsola

Seria K

AUX-K-(09/12/16)/I



Model		AUX-K-09/I	AUX-K-12/I	AUX-K-16/I	
Wydajność chłodnicza	[kW]	2,60 (1,50 - 3,55)	3,50 (1,35 - 4,40)	4,70 (1,53 - 5,60)	
	[Btu/h]	8872 (5120 - 12115)	12000 (4600 - 15000)	16036 (5200 - 19100)	
Wydajność grzewcza	[kW]	2,60 (1,50 - 3,55)	3,50 (1,24 - 5,30)	5,00 (1,40 - 6,20)	
	[Btu/h]	9560 (5120 - 12115)	12000 (4200 - 18100)	17060 (4800 - 21200)	
Zasilanie	[V~,Hz,Ph]	220-240, 50, 1	220-240, 50, 1	220-240, 50, 1	
Pobór mocy w trybie chłodzenia	[W]	40 (20 - 65)	40 (20 - 65)	55 (20 - 80)	
Pobór mocy w trybie ogrzewania	[W]	40 (20 - 65)	40 (20 - 65)	55 (20 - 80)	
Moc silnika wentylatora	[W]	35	35	35	
Prędkość wentylatora (wysoki)	[obr./min.]	650/590/550/480	650/590/550/480	690/610/550/480	
Przepływ powietrza	[m ³ /h]	600/530/430	600/530/430	650/550/450	
Poziom ciśnienia akustycznego	[dB(A)]	42/39/36	42/39/36	44/40/37	
Poziom mocy akustycznej	[dB(A)]	52	52	56	
Wymiary jednostki	[mm]	700 x 225 x 600	700 x 225 x 600	700 x 225 x 600	
Waga jednostki (netto)	[kg]	15,0	15,0	15,0	
Czynnik chłodniczy	-	R32	R32	R32	
Przyłącza rur (średnica)	Ciecz	[mm(cale)]	6,35 (1/4)	6,35 (1/4)	6,35 (1/4)
	Gaz	[mm(cale)]	9,52 (3/8)	9,52 (3/8)	9,52 (3/8)
	Skropliny	[mm]	20	20	20

ZDROWIE



Long-term

Wytrzymały filtr powietrza

EKOLOGIA



R32

Czynnik chłodniczy R32

WYGODA



Sterownik bezprzewodowy

KOMFORT



COOLING

Tryb chłodzenia



HEATING

Szybkie chłodzenie / ogrzewanie



HEATING

Tryb ogrzewania



AUTO

Tryb automatyczny



VENTILATION

Tryb wentylatora



DRY MODE

Tryb osuszania

TECHNOLOGIA



DC INVERTER

Technologia inwerterowa



Inteligentne odszranianie



Łopatkę z aluminium hydrofilowego



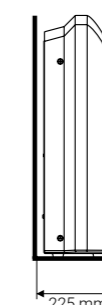
Automatyczny restart



Chłodzenie w niskich temperaturach

Łatwy montaż i płaska konstrukcja

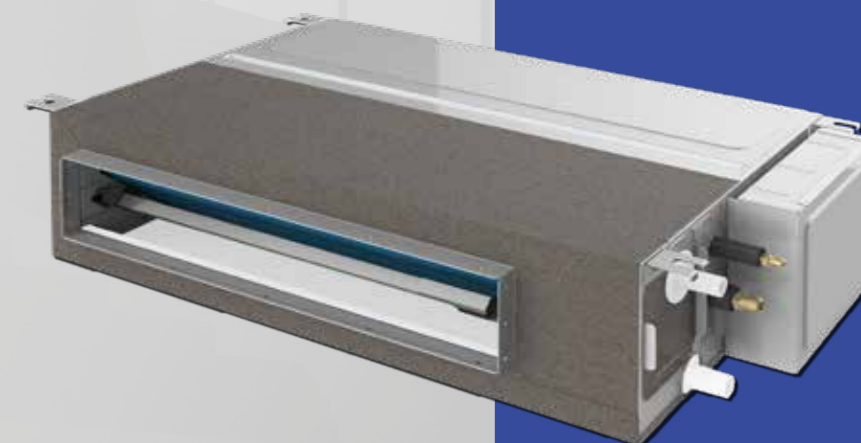
Konstrukcja jednostki typu konsola pozwala na łatwą aranżację urządzenia w pomieszczeniu. Montaż urządzenia przy ścianie nie wymaga zabudowy. Wyjątkowo mała głębokość jednostki - tylko 225 mm - pozwala na jej instalację nawet w ograniczonej przestrzeni.



Montaż jednostki w pionie przy ścianie

Zastrzegamy sobie prawo do występowania błędów w opisach, wyglądzie, funkcji i parametrach technicznych oraz rysunkach wymiarowych, które wynikają z nieustannego doskonalenia naszych urządzeń.

AUX
AIR CONDITIONER



klimatyzatory
komercyjne

SYSTEMY KOMERCYJNE

Wysokiej jakości sprężarka inwerterowa

Gwarancja energooszczędności i niezawodności

Zastosowana w klimatyzatorach AUX inwerterowa sprężarka rotacyjna gwarantuje niezawodną i wydajną pracę urządzeń oraz najwyższe parametry efektywności energetycznej. Zapewnia także niskie koszty eksploatacyjne i niski poziom generowanego hałasu. Wytrzymałe, wysokiej jakości materiały wykorzystane w konstrukcji sprężarki przekładają się na jej długie i bezawaryjne działanie.

JAKOŚĆ I ENERGOOSZCZĘDNOŚĆ



Wysoka wydajność energetyczna

Gwarancja energooszczędnej pracy

Dzięki zastosowaniu wysokowydajnej sprężarki inwerterowej DC, regulowanego silnika wentylatora i zaawansowanej technologii sterowania wektorowego za pomocą sinusoidy 180°, systemy komercyjne AUX osiągają wysokie parametry efektywności energetycznej, zapewniając niezawodną, efektywną pracę, przy niskim zużyciu energii. Wszystkie klimatyzatory serii CAC posiadają klasę efektywności energetycznej A++ w trybie chłodzenia i A+ w trybie ogrzewania.

SZEROKI ZAKRES PRACY

Niezawodna praca nawet w niesprzyjających warunkach zewnętrznych

Systemy komercyjne AUX charakteryzują się niezawodną, stabilną pracą nawet w skrajnych temperaturach otoczenia. Dzięki zastosowaniu nowoczesnych technologii i wysokiej jakości podzespołów, urządzenia AUX mogą działać w szerokim zakresie temperatur zewnętrznych, tj. od -15°C do 52°C w trybie chłodzenia i od -22°C do 24°C w trybie ogrzewania, zapewniając wysoki poziom komfortu w klimatyzowanych pomieszczeniach o każdej porze roku.



Grzałka tacy ociekowej jednostki zewnętrznej

Wydajna praca w trybie ogrzewania

Jednostki zewnętrzne z serii systemów komercyjnych AUX posiadają grzałki tacy ociekowej, które pozwalają na wydajną pracę urządzeń w trybie ogrzewania nawet przy silnych mrozach, zabezpieczając przed oblodzeniem wymiennika ciepła.



EKOLOGICZNY CZYNNIK CHŁODNICZY R32

R32 Ekologiczny,
bezpieczny,
wysokoefektywny

Wszystkie urządzenia klimatyzacyjne AUX z serii CAC pracują w oparciu o najnowszy, ekologiczny czynnik chłodniczy R32, który w porównaniu do powszechnie dotychczas stosowanego czynnika R410A, cechuje się większą wydajnością i niższym współczynnikiem tworzenia efektu cieplarnianego. Nie powoduje też niszczenia warstwy ozonowej.

W TROSCE O NASZĄ PLANETĘ



ŻYWOTNOŚĆ I ESTETYKA



Antykorozyjna obudowa jednostki zewnętrznej

Dłuższa żywotność i estetyka

Obudowa jednostki zewnętrznej została pokryta szeregiem warstw ochronnych, zabezpieczających ją między innymi przed owadami, gryzoniami, wilgocią, kurzem czy ogniem. Zapewnia to długą żywotność urządzenia i estetyczny wygląd, nawet po wieloletniej ekspozycji na niekorzystne warunki środowiskowe.



Automatyczny restart

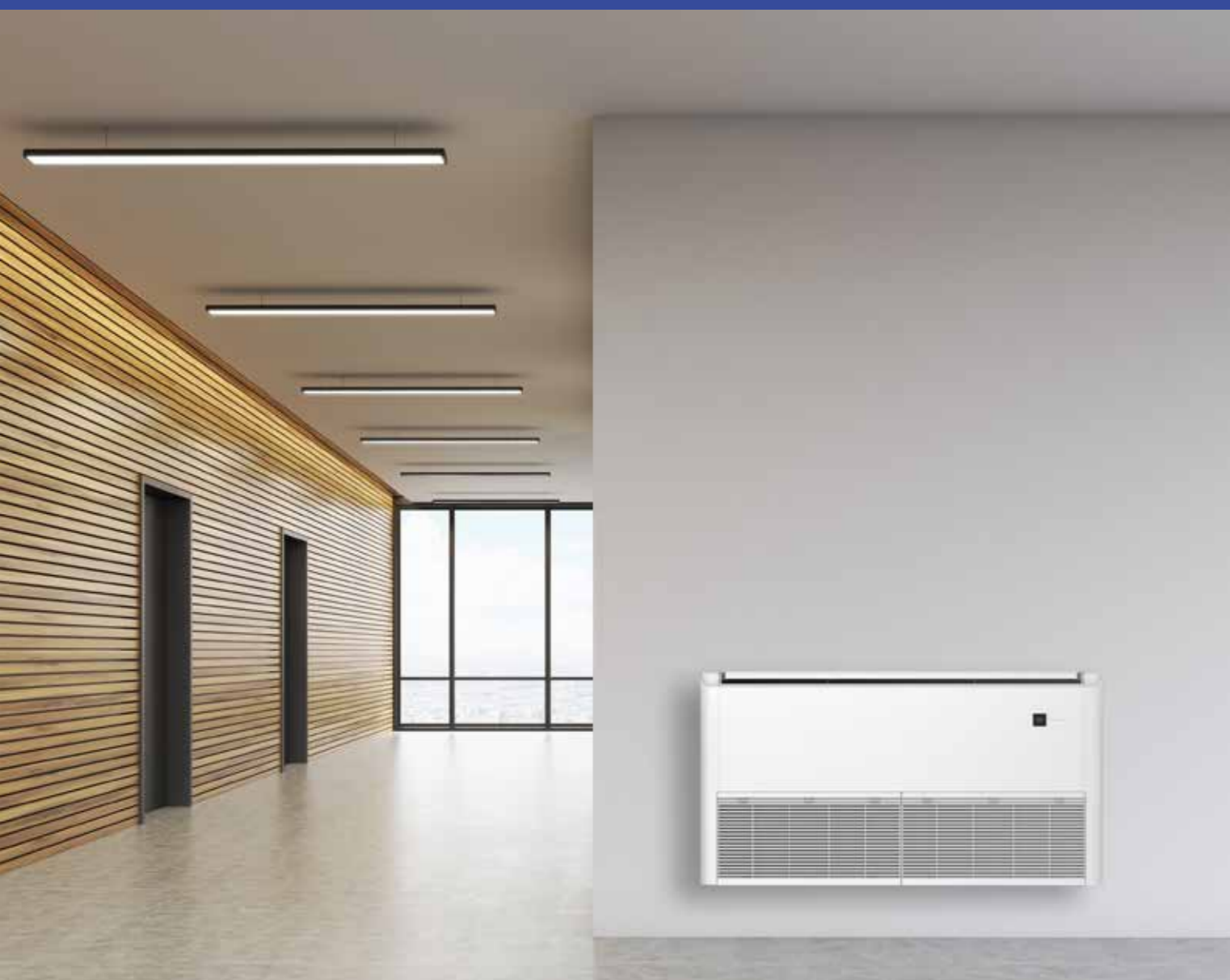
Pamięć ustawień w przypadku przerwy w zasilaniu

W przypadku wystąpienia przerwy w dopływie energii elektrycznej, urządzenie zapamiętuje ostatnie ustawienia i po wznowieniu zasilania uruchamia się ponownie, automatycznie przywracając zadany wcześniej tryb pracy.



Jednostki przypodłogowo-sufitowe

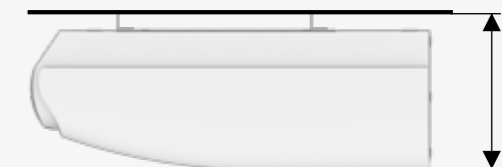
AUX-C-(18/24/36/42/48/60)CAF



Uniwersalny montaż i ultra płaska konstrukcja

Tylko 235 mm grubości

Konstrukcja jednostki przypodłogowo-sufitowej pozwala na dostosowanie sposobu jej montażu do aranżacji pomieszczenia - urządzenie może być zamontowane zarówno w pionie (na podłodze przy ścianie), jak i w poziomie (podwieszona pod sufitem). Nie wymaga zabudowy - dobrze sprawdzi się w pomieszczeniach bez podwieszanego sufitu. Wyjątkowo mała głębokość jednostki - tylko 235 mm - pozwala na jej instalację nawet w ograniczonej przestrzeni.



Montaż jednostki w poziomie pod sufitem

Montaż jednostki w pionie przy ścianie



ZDROWIE



Wytrzymały filtr powietrza

EKOLOGIA



Czynnik chłodniczy R32

WYGODA



Sterownik bezprzewodowy

Opcjonalne sterowanie Wi-Fi

KOMFORT



Tryb chłodzenia

Szybkie chłodzenie / ogrzewanie

Tryb ogrzewania

Tryb automatyczny

Tryb wentylatora

Tryb osuszania

TECHNOLOGIA



Technologia inwerterowa

Inteligentne odszranianie

Łopatkę z aluminium hydrofilowego

Automatyczny restart

Chłodzenie w niskich temperaturach



Przypodłogowo-sufitowe

Seria CAF

AUX-C-(18/24/36)CAF

Model		AUX-C-18CAF	AUX-C-24CAF	AUX-C-36CAF
Wydajność chłodnicza	[kW]	5,00 (1,53 - 5,60)	7,00 (2,16 - 8,20)	10,55 (2,90 - 13,00)
	[Btu/h]	18000 (5200 - 19100)	24000 (7400 - 28000)	36000 (9800 - 44300)
Wydajność grzewcza	[kW]	5,60 (1,40 - 6,20)	8,00 (1,98 - 9,30)	11,15 (2,60 - 13,50)
	[Btu/h]	19100 (4800 - 21200)	27300 (6800 - 31700)	38000 (8800 - 46000)
Zasilanie	[V~,Hz,Ph]	220-240, 50, 1	220-240, 50, 1	220-240, 50, 1
Pobór mocy	Chłodzenie [kW]	1,63 (0,47 - 2,30)	2,25 (0,67 - 3,56)	3,40 (0,71 - 4,71)
	Ogrzewanie [kW]	1,73 (0,46 - 2,25)	2,10 (0,65 - 3,62)	3,45 (0,47 - 4,13)
Pobór prądu	Chłodzenie [A]	7,16 (2,25 - 10,10)	9,88 (3,21 - 15,63)	15,00 (3,20 - 21,50)
	Ogrzewanie [A]	7,60 (2,20 - 9,88)	9,60 (3,11-15,90)	15,50 (2,43 - 18,00)
EER / COP	-	3,07 / 3,24	3,11 / 3,81	3,09 / 3,23
SEER / SCOP	-	6,10 / 4,10	6,30 / 4,10	6,10 / 4,00
Klasa efektywności energetycznej	Chłodzenie	-	A++	A++
	Ogrzewanie	-	A+	A+

Jednostka wewnętrzna		AUX-C-18CAF/I	AUX-C-24CAF/I	AUX-C-36CAF/I
Moc silnika wentylatora	[W]	40	90	110
Prędkość wentylatora (wysoki/średni/niski)	[obr./min.]	1300/1100/1000	1300/1100/1000	1350/1250/1100
Przepływ powietrza (wysoki/średni/niski)	[m³/h]	900/730/650	1300/1052/920	1800/1550/1350
Poziom ciśnienia akustycznego (wysoki/średni/niski)	[dB(A)]	45/40/34	47/43/38	53/50/47
Poziom mocy akustycznej	[dB(A)]	56	57	63
Wymiary jednostki wewnętrznej	[mm]	1000 x 690 x 235	1280 x 690 x 235	1600 x 690 x 235
Waga jednostki wewnętrznej (netto)	[kg]	25	32	44

Jednostka zewnętrzna		AUX-C-18CAO	AUX-C-24CAO	AUX-C-36CAO
Typ sprężarki	-	rotacyjna	rotacyjna	rotacyjna
Przepływ powietrza (wysoki/średni/niski)	[m³/h]	2600	3750	4000
Poziom ciśnienia akustycznego	[dB(A)]	55	58	57
Poziom mocy akustycznej	[dB(A)]	64	67	66
Wymiary jednostki zewnętrznej	[mm]	800 x 315 x 545	900 x 350 x 700	970 x 409 x 805
Waga jednostki zewnętrznej (netto)	[kg]	37	51	72
Czynnik chłodniczy	Typ	-	R32	R32
	Fabryczne napełnienie [kg]	1,16	1,4	2,54
Przyłącza rur (średnica)	Ciecz [mm(cale)]	6,35 (1/4)	9,52 (3/8)	9,52 (3/8)
	Gaz [mm(cale)]	12,7 (1/2)	15,88 (5/8)	15,88 (5/8)
	Skropliny [mm(cale)]	DN20 (R3/4)	DN20 (R3/4)	DN20 (R3/4)
Maksymalna długość orurowania	[m]	30	50	65
Maksymalna różnica wysokości	[m]	20	25	30
Praca jednostki zewn. (temperatura zewnętrzna)	Chłodzenie [°C]	-15~52	-15~52	-15~52
	Ogrzewanie [°C]	-22~24	-22~24	-22~24
Zakres pracy temperatury	[°C]	16~32	16~32	16~32

Urządzenia klimatyzacyjne zawierają fluorowane gazy cieplarniane R32.

Zastrzegamy sobie prawo do występowania błędów w opisach, wyglądzie, funkcji i parametrach technicznych oraz rysunkach wymiarowych, które wynikają z nieustannego doskonalenia naszych urządzeń.

Seria CAF

AUX-C-(42/48/60)CAF



Model		AUX-C-42CAF	AUX-C-48CAF	AUX-C-60CAF
Wydajność chłodnicza	[kW]	12,10 (2,90 - 13,50)	14,00 (4,76 - 16,50)	16,00 (4,76 - 17,50)
	[Btu/h]	42000 (9800 - 46000)	48000 (16241 - 56298)	55000 (16241 - 59710)
Wydajność grzewcza	[kW]	13,50 (2,60 - 15,00)	16,00 (4,78 - 16,15)	17,00 (4,78 - 18,50)
	[Btu/h]	46000 (8800 - 51100)	55000 (16309 - 55104)	58000 (16308 - 63122)
Zasilanie	[V~,Hz,Ph]	220-240, 50, 1	380-415, 50, 3	380-415, 50, 3
Pobór mocy	Chłodzenie [kW]	4,50 (0,71 - 5,10)	5,30 (1,71 - 6,70)	6,11 (1,71 - 6,80)
	Ogrzewanie [kW]	4,60 (0,47 - 4,53)	5,50 (1,71 - 6,80)	5,90 (1,71 - 7,10)
Pobór prądu	Chłodzenie [A]	19,50 (3,20 - 22,30)	7,67 (2,47 - 9,53)	8,83 (2,47 - 9,70)
	Ogrzewanie [A]	20,00 (2,43 - 19,70)	7,97 (2,47 - 9,70)	8,53 (2,47 - 9,83)
EER / COP	-	2,69 / 2,93	2,64 / 2,91	2,62 / 2,88
SEER / SCOP	-	6,10 / 4,00	6,10 / 4,00	6,10 / 4,00
Klasa efektywności energetycznej	Chłodzenie	-	A++	A++
	Ogrzewanie	-	A+	A+

Jednostka wewnętrzna		AUX-C-42CAF/I	AUX-C-48CAF/I	AUX-C-60CAF/I
Moc silnika wentylatora	[W]	110	110	110
Prędkość wentylatora (wysoki/średni/niski)	[obr./min.]	1350/1250/1100	1350/1250/1100	1350/1250/1100
Przepływ powietrza (wysoki/średni/niski)	[m³/h]	1800/1550/1350	1900/1600/1400	1900/1600/1400
Poziom ciśnienia akustycznego (wysoki/średni/niski)	[dB(A)]	53/50/47	53/51/49	53/51/49
Poziom mocy akustycznej	[dB(A)]	63	64	64
Wymiary jednostki wewnętrznej	[mm]	1600 x 690 x 235	1600 x 690 x 235	1600 x 690 x 235
Waga jednostki wewnętrznej (netto)	[kg]	44	44	44

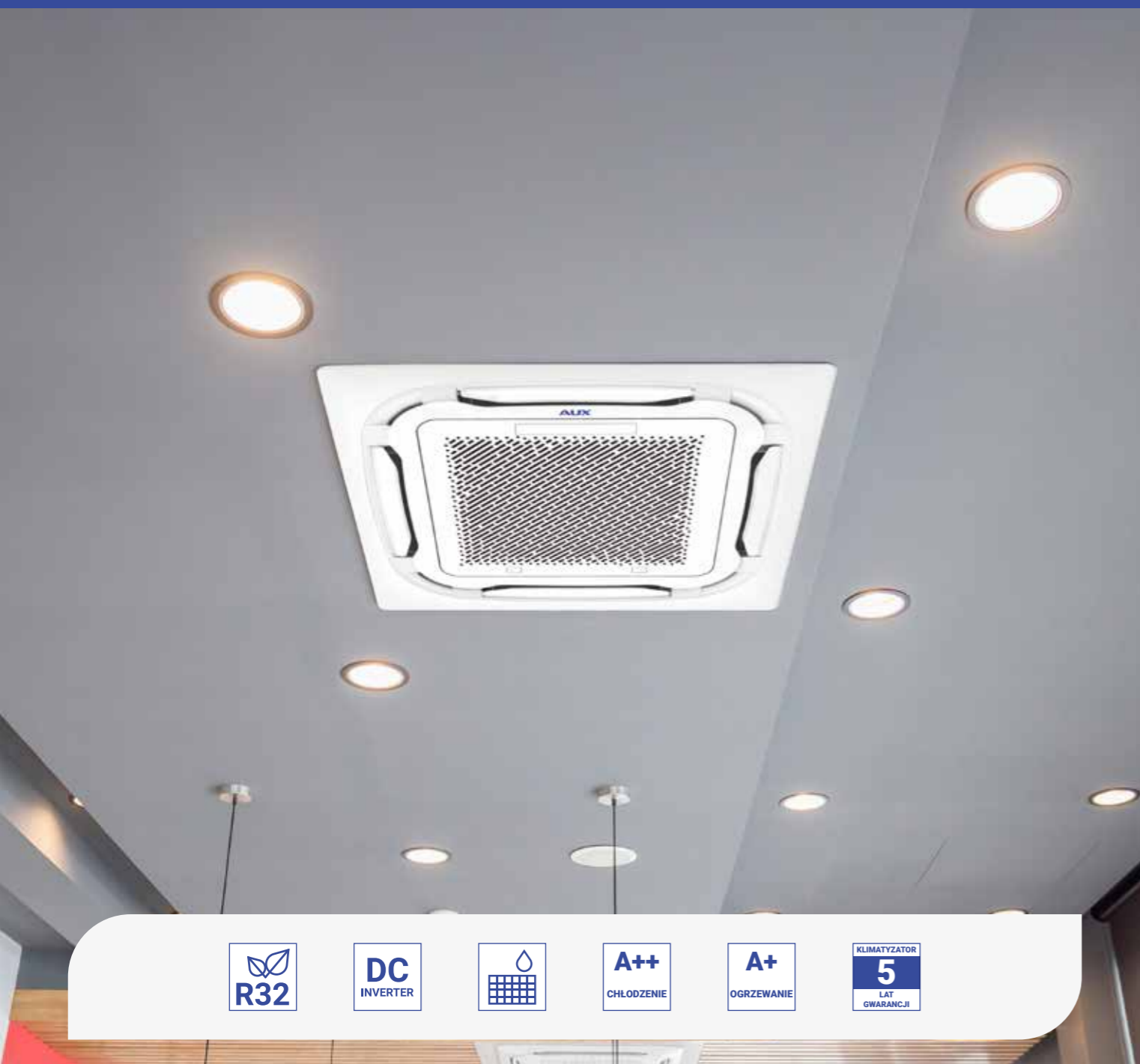
Jednostka zewnętrzna		AUX-C-42CAO	AUX-C-48CAO	AUX-C-60CAO
Typ sprężarki	-	rotacyjna	rotacyjna	rotacyjna
Przepływ powietrza (wysoki/średni/niski)	[m³/h]	4200	7200	7200
Poziom ciśnienia akustycznego	[dB(A)]	57	60	60
Poziom mocy akustycznej	[dB(A)]	66	70	70
Wymiary jednostki zewnętrznej	[mm]	970 x 409 x 805	940 x 364 x 1325	940 x 364 x 1325
Waga jednostki zewnętrznej (netto)	[kg]	72	92	92
Czynnik chłodniczy	Typ	-	R32	R32
	Fabryczne napełnienie [kg]	2,54	3,6	3,6
Przyłącza rur (średnica)	Ciecz [mm(cale)]	9,52 (3/8)	9,52 (3/8)	9,52 (3/8)
	Gaz [mm(cale)]	15,88 (5/8)	19,05 (3/4)	19,05 (3/4)
	Skropliny [mm(cale)]	DN20 (R3/4)	DN20 (R3/4)	DN20 (R3/4)
Maksymalna długość orurowania	[m]	65	65	65
Maksymalna różnica wysokości	[m]	30	30	30
Praca jednostki zewn. (temperatura zewnętrzna)	Chłodzenie [°C]	15~52	-15~52	-15~52
	Ogrzewanie [°C]	-22~24	-22~24	-22~24
Zakres pracy temperatury	[°C]	16~32	16~32	16~32

Urządzenia klimatyzacyjne zawierają fluorowane gazy cieplarniane R32.

Zastrzegamy sobie prawo do występowania błędów w opisach, wyglądzie, funkcji i parametrach technicznych oraz rysunkach wymiarowych, które wynikają z nieustannego doskonalenia naszych urządzeń.

Jednostki kasetonowe

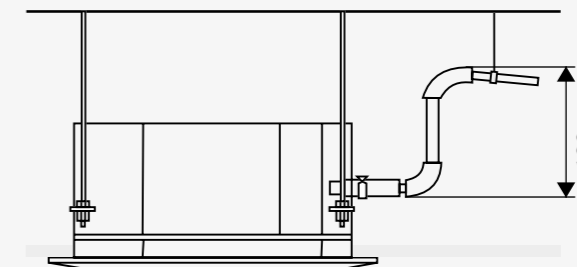
AUX-C-(12/18/24/36/42/48/60)CAC



Wbudowana pompka skroplin

Wysokość podnoszenia do 120 cm

Jednostka kasetonowa została standardowo wyposażona w pompkę skroplin, dzięki której możliwe jest odprowadzenie kondensatu wody na wysokość do 120 cm powyżej poziomu tacy skroplin.



Obwodowy nawiew 360°

Efektywna dystrybucja powietrza



Dzięki specjalnie zaprojektowanej konstrukcji panelu dekoracyjnego, klimatyzator kasetonowy AUX może schłodzić każdy zakątek pomieszczenia i zapewnić maksymalny komfort wszystkim użytkownikom. Dodatkowe otwory wylotowe w narożnikach panelu pozwalają nawiewać powietrze we wszystkich kierunkach, eliminując możliwość powstawania stref o nierównomiernym rozkładzie temperatury. Technologia nawiewu obwodowego zapewnia dopływ schłodzonego powietrza w zakresie 360° i gwarantuje efektywne klimatyzowanie pomieszczeń, nawet tych o dużej powierzchni.

ZDROWIE



Zmywalny filtr powietrza

EKOLOGIA



Czynnik chłodniczy R32

WYGODA



Sterownik bezprzewodowy



Opcjonalne sterowanie Wi-Fi



Opcjonalny sterownik przewodowy

TECHNOLOGIA



Technologia inwerterowa



Inteligentne odszranianie



Lopatki z aluminium hydrofilowego



Automatyczny restart



Chłodzenie w niskich temperaturach

KOMFORT



Tryb chłodzenia



Szybkie chłodzenie / ogrzewanie



Tryb ogrzewania



Tryb automatyczny



Tryb wentylatora



Tryb osuszania



Jednostki kasetonowe

Seria CAC

AUX-C-(12/18/24)CAC

Model		AUX-C-12CAC	AUX-C-18CAC	AUX-C-24CAC
Wydajność chłodnicza	[kW]	3,60 (1,35 - 4,40)	5,00 (1,53 - 5,60)	7,00 (2,16 - 8,20)
	[Btu/h]	12000 (4600 - 15000)	18000 (5200 - 19100)	24000 (7400 - 28000)
Wydajność grzewcza	[kW]	4,20 (1,24 - 5,30)	5,60 (1,40 - 6,20)	8,00 (1,98 - 9,30)
	[Btu/h]	14300 (4200 - 18100)	19100 (4800 - 21200)	27300 (6800 - 31700)
Zasilanie	[V~,Hz,Ph]	220-240, 50, 1	220-240, 50, 1	220-240, 50, 1
Pobór mocy	Chłodzenie [kW]	1,08 (0,26 - 1,60)	1,63 (0,47 - 2,30)	2,18 (0,67 - 3,56)
	Ogrzewanie [kW]	1,23 (0,19 - 1,51)	1,73 (0,46 - 2,25)	2,10 (0,65 - 3,62)
Pobór prądu	Chłodzenie [A]	4,74 (1,1 - 5,76)	7,16 (2,25 - 10,10)	9,57 (3,21 - 15,63)
	Ogrzewanie [A]	5,40 (0,78 - 6,6)	7,60 (2,20 - 9,88)	9,22 (3,11 - 15,90)
EER / COP	-	3,33 / 3,41	3,07 / 3,24	3,21 / 3,81
SEER / SCOP	-	6,20 / 4,10	6,30 / 4,00	6,50 / 4,20
Klasa efektywności energetycznej	Chłodzenie	-	A++	A++
	Ogrzewanie	-	A+	A+
Jednostka wewnętrzna				
AUX-C-12CAC/I AUX-C-18CAC/I AUX-C-24CAC/I				
Panel dekoracyjny	-	AUX-P-01	AUX-P-01	AUX-P-02
Moc silnika wentylatora	[W]	30	30	50
Prędkość wentylatora (wysoki/średni/niski)	[obr./min.]	750/700/650	750/700/650	530/470/420
Przepływ powietrza (wysoki/średni/niski)	[m³/h]	700/600/530	700/600/530	1300/1050/950
Poziom ciśnienia akustycznego (wysoki/średni/niski)	[dB(A)]	45/44/36	45/44/36	47/43/38
Poziom mocy akustycznej	[dB(A)]	56	56	57
Wymiary jednostki wewnętrznej	[mm]	570 x 570 x 260	570 x 570 x 260	835 x 835 x 250
Waga jednostki wewnętrznej (netto)	[kg]	17	17	24
Wymiary panelu	[mm]	650 x 650 x 55	650 x 650 x 55	950 x 950 x 55
Waga panelu (netto)	[kg]	2,2	2,2	5,3
Jednostka zewnętrzna				
AUX-C-12CAO AUX-C-18CAO AUX-C-24CAO				
Typ sprężarki	-	rotacyjna	rotacyjna	rotacyjna
Przepływ powietrza (wysoki/średni/niski)	[m³/h]	2600	2600	3750
Poziom ciśnienia akustycznego	[dB(A)]	54	55	58
Poziom mocy akustycznej	[dB(A)]	64	64	67
Wymiary jednostki zewnętrznej	[mm]	800 x 315 x 545	800 x 315 x 545	900 x 350 x 700
Waga jednostki zewnętrznej (netto)	[kg]	35	37	51
Czynnik chłodniczy	Typ	-	R32	R32
	Fabryczne napełnienie [kg]	0,9	1,16	1,4
Przylączyta rur (średnica)	Ciecz [mm(cale)]	6,35 (1/4)	6,35 (1/4)	9,52 (3/8)
	Gaz [mm(cale)]	12,7 (1/2)	12,7 (1/2)	15,88 (5/8)
	Skropliny [mm(cale)]	DN20 (R3/4)	DN20 (R3/4)	DN20 (R3/4)
Maksymalna długość orurowania	[m]	25	30	50
Maksymalna różnica wysokości	[m]	10	20	25
Praca jednostki zewn. (temperatura zewnętrzna)	Chłodzenie [°C]	-15~52	-15~52	-15~52
	Ogrzewanie [°C]	-22~24	-22~24	-22~24
Zakres pracy temperatury	[°C]	16~32	16~32	16~32

Zastrzegamy sobie prawo do występowania błędów w opisach, wyglądzie, funkcji i parametrach technicznych oraz rysunkach wymiarowych, które wynikają z nieustannego doskonalenia naszych urządzeń.

Seria CAC

AUX-C-(36/42/48/60)CAC

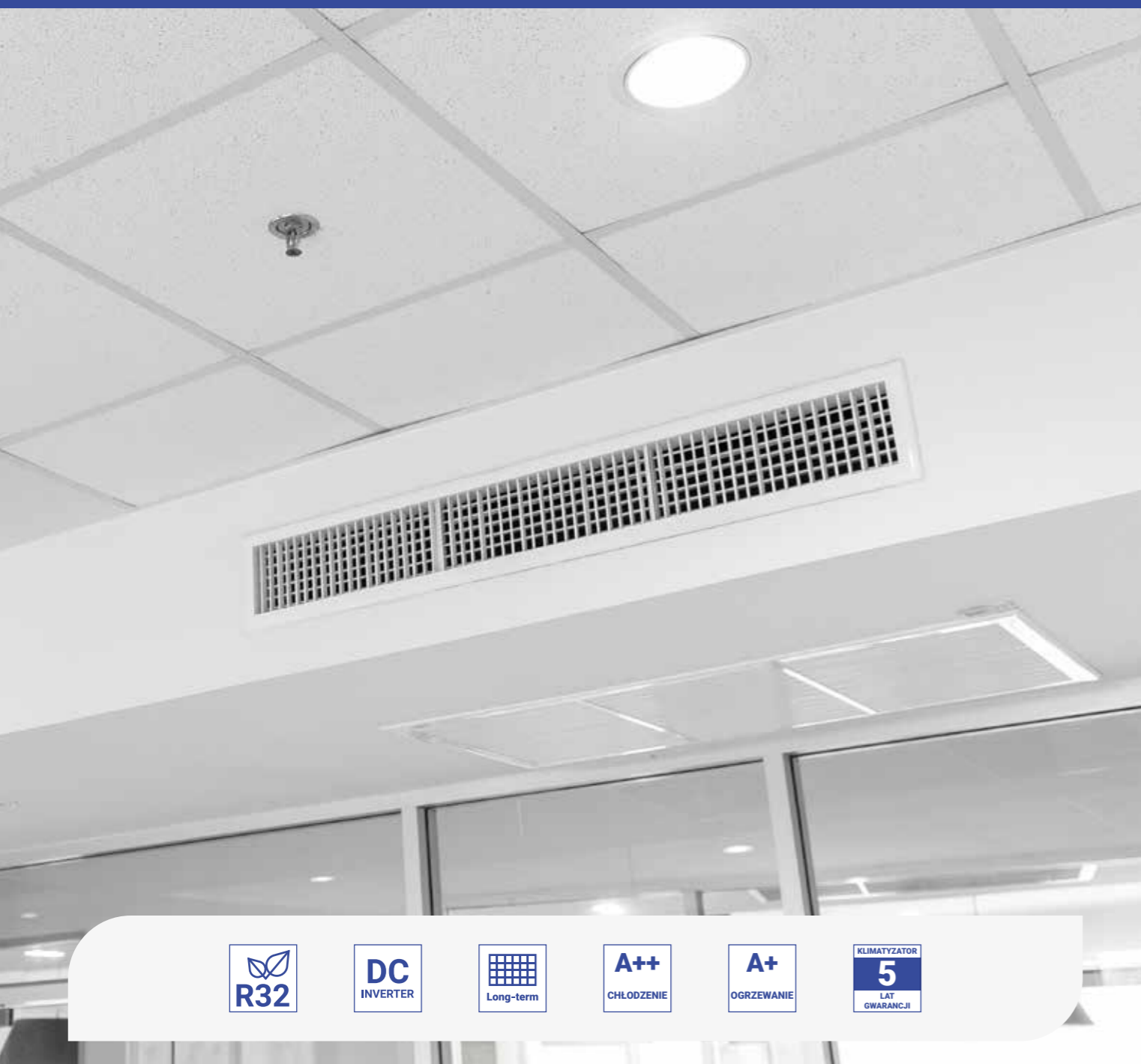


Model		AUX-C-36CAC	AUX-C-42CAC	AUX-C-48CAC	AUX-C-60CAC
Wydajność chłodnicza	[kW]	10,55 (2,90 - 13,00)	12,10 (2,90 - 13,50)	14,00 (4,76 - 16,50)	16,00 (4,76 - 17,50)
	[Btu/h]	36000 (9800 - 44300)	42000 (9800 - 46000)	48000 (16241 - 56298)	55000 (16241 - 59710)
Wydajność grzewcza	[kW]	11,15 (2,60 - 13,50)	13,50 (2,60 - 15,00)	16,00 (4,78 - 16,15)	17,00 (4,78 - 18,50)
	[Btu/h]	38000 (8800 - 46000)	46000 (8800 - 51100)	55000 (16309 - 55104)	58000 (16308 - 63122)
Zasilanie	[V~,Hz,Ph]	220-240, 50, 1	220-240, 50, 1	380-415, 50, 3	380-415, 50, 3
Pobór mocy	Chłodzenie [kW]	3,4 (0,71 - 4,71)	4,50 (0,71 - 5,10)	5,20 (1,71 - 6,70)	6,10 (1,71 - 6,80)
	Ogrzewanie [kW]	3,45 (0,47 - 4,13)	4,60 (0,47 - 4,53)	5,40 (1,71 - 6,80)	5,80 (1,71 - 7,10)
Pobór prądu	Chłodzenie [A]	15,0 (3,2 - 21,5)	19,5 (3,20 - 22,30)	7,53 (2,47 - 9,53)	8,83 (2,47 - 9,70)
	Ogrzewanie [A]	15,5 (2,43 - 18,0)	20,0 (2,43 - 19,70)	7,80 (2,47 - 9,70)	8,40 (2,47 - 9,83)
EER / COP	-	3,10 / 3,23	2,69 / 2,93	2,69 / 2,96	2,62 / 2,93
SEER / SCOP	-	6,10 / 4,00	6,10 / 4,00	6,10 / 4,00	6,10 / 4,00
Klasa efektywności energetycznej	Chłodzenie	-	A++	A++	A++
	Ogrzewanie	-	A+	A+	A+
Jednostka wewnętrzna					
AUX-C-36CAC/I AUX-C-42CAC/I AUX-C-48CAC/I AUX-C-60CAC/I					
Panel dekoracyjny	-	AUX-P-02	AUX-P-02	AUX-P-02	AUX-P-02
Moc silnika wentylatora	[W]	100	100	100	100
Prędkość wentylatora (wysoki/średni/niski)	[obr./min.]	700/600/550	700/600/550	700/600/550	700/600/550
Przepływ powietrza (wysoki/średni/niski)	[m³/h]	1800/1550/1350	1800/1550/1350	1950/1750/1500	1950/1750/1500
Poziom ciśnienia akustycznego (wysoki/średni/niski)	[dB(A)]	51/48/45	51/48/45	52/50/48	52/50/48
Poziom mocy akustycznej	[dB(A)]	62	62	65	65
Wymiary jednostki wewnętrznej	[mm]	835 x 835 x 290	835 x 835 x 290	835 x 835 x 290	835 x 835 x 290
Waga jednostki wewnętrznej (netto)	[kg]	26,5	26,5	31	31
Wymiary panelu	[mm]	950 x 950 x 55	950 x 950 x 55	950x950 x 55	950x950 x 55
Waga panelu (netto)	[kg]	5,3	5,3	5,3	5,3
Jednostka zewnętrzna					
AUX-C-36CAO AUX-C-42CAO AUX-C-48CAO AUX-C-60CAO					
Typ sprężarki	-	rotacyjna	rotacyjna	rotacyjna	rotacyjna
Przepływ powietrza (wysoki/średni/niski)	[m³/h]	4000	4200	7200	7200
Poziom ciśnienia akustycznego	[dB(A)]	57	57	60	60
Poziom mocy akustycznej	[dB(A)]	66	66	70	70
Wymiary jednostki zewnętrznej	[mm]	970 x 409 x 805	970 x 409 x 805	940 x 364 x 1325	940 x 364 x 1325
Waga jednostki zewnętrznej (netto)	[kg]	72	72	92	92
Czynnik chłodniczy	Typ	-	R32	R32	R32
	Fabryczne napełnienie [kg]	2,54	2,54	3,6	3,6
Przylączyta rur (średnica)	Ciecz [mm(cale)]	9,52 (3/8)	9,52 (3/8)	9,52 (3/8)	9,52 (3/8)
	Gaz [mm(cale)]	15,88 (5/8)	15,88 (5/8)	19,05 (3/4)	19,05 (3/4)
	Skropliny [mm(cale)]	DN20 (R3/4)	DN20 (R3/4)	DN20 (R3/4)	DN20 (R3/4)
Maksymalna długość orurowania	[m]	65	65	65	65
Maksymalna różnica wysokości	[m]	30	30	30	30
Praca jednostki zewn. (temperatura zewnętrzna)	Chłodzenie [°C]	-15~52	-15~52	-15~52	-15~52
	Ogrzewanie [°C]	-22~24	-22~24	-22~24	-22~24
Zakres pracy temperatury	[°C]	16~32	16~32	16~32	16~32

Zastrzegamy sobie prawo do występowania błędów w opisach, wyglądzie, funkcji i parametrach technicznych oraz rysunkach wymiarowych, które wynikają z nieustannego doskonalenia naszych urządzeń.

Jednostki kanałowe

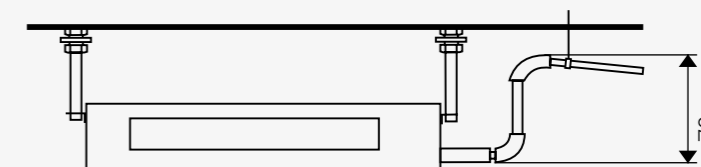
AUX-C-(18/24/30/36/42/48/60)CAD



Wbudowana pompka skroplin

Wysokość podnoszenia do 70 cm

Jednostkę kanałową AUX można dodatkowo wyposażyć w pompkę skroplin, dzięki której możliwe jest odprowadzenie kondensatu wody na wysokość do 70 cm powyżej poziomu tacy skroplin.

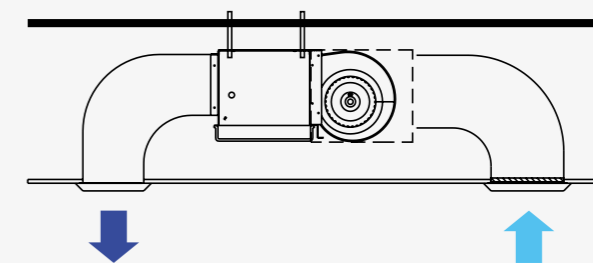


Elastyczna instalacja

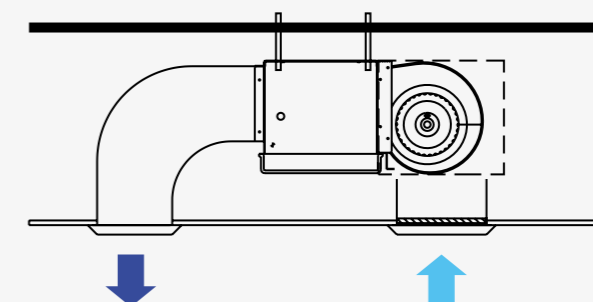
Dwie opcje poboru powietrza

Konstrukcja jednostki kanałowej pozwala na dwa sposoby montażu kanału wlotowego powietrza, dając dużą swobodę w projektowaniu instalacji. Standardowo wlot powietrza zlokalizowany jest z tyłu jednostki. Jeśli aranżacja pomieszczenia tego wymaga, powietrze może być także pobierane przez dolny otwór wlotowy (opcja).

Wlot powietrza z tyłu jednostki



Wlot powietrza od dołu



ZDROWIE



Wytrzymały filtr powietrza

EKOLOGIA



Czynnik chłodniczy R32

WYGODA



Opcjonalne sterowanie Wi-Fi



Sterownik przewodowy

KOMFORT



Tryb chłodzenia



Szybkie chłodzenie / ogrzewanie



Tryb ogrzewania



Tryb automatyczny



Tryb wentylatora



Tryb osuszania

TECHNOLOGIA



Technologia inwerterowa



Inteligentne odszranianie



Łopatkę z aluminium hydrofilowego



Automatyczny restart



Chłodzenie w niskich temperaturach



Wbudowana pompka skroplin

Zastrzegamy sobie prawo do występowania błędów w opisach, wyglądzie, funkcji i parametrach technicznych oraz rysunkach wymiarowych, które wynikają z nieustannego doskonalenia naszych urządzeń.

NOWY WYMIAR JAKOŚCI



Jednostki kanałowe

Seria CAD

AUX-C-(18/24/30)CAD

Model		AUX-C-18CAD	AUX-C-24CAD	AUX-C-30CAD
Wydajność chłodnicza	[kW]	5,00 (1,53 - 5,60)	7,00 (2,16 - 8,20)	8,40 (2,49 - 9,20)
	[Btu/h]	18000 (5200 - 19100)	24000 (7400 - 28000)	28660 (8490 - 31390)
Wydajność grzewcza	[kW]	5,60 (1,40 - 6,20)	8,00 (1,98 - 9,30)	9,00 (2,86 - 9,60)
	[Btu/h]	19100 (4800 - 21200)	27300 (6800 - 31700)	30700 (9760 - 32760)
Zasilanie	[V~,Hz,Ph]	220-240, 50, 1	220-240, 50, 1	220-240, 50, 1
Pobór mocy	Chłodzenie [kW]	1,55 (0,47 - 2,30)	2,12 (0,67 - 3,56)	3,09 (0,71 - 3,70)
	Ogrzewanie [kW]	1,49 (0,46 - 2,25)	2,12 (0,65 - 3,62)	2,86 (0,67 - 3,70)
Pobór prądu	Chłodzenie [A]	6,73 (2,25 - 10,10)	9,22 (3,21 - 15,63)	13,43 (3,09 - 16,25)
	Ogrzewanie [A]	6,80 (2,20 - 9,88)	9,60 (3,11 - 15,90)	12,50 (2,91 - 16,25)
EER / COP	-	3,23 / 3,76	3,30 / 3,77	2,72 / 3,15
SEER / SCOP	-	6,20 / 4,00	6,10 / 4,00	6,10 / 4,10
Klasa efektywności energetycznej	Chłodzenie	-	A++	A++
	Ogrzewanie	-	A+	A+

Jednostka wewnętrzna		AUX-C-18CAD/I	AUX-C-24CAD/I	AUX-C-30CAD/I
Moc silnika wentylatora	[W]	200	200	200
Prędkość wentylatora (wysoki/średni/niski)	[obr./min.]	1020/915/855	1200/1065/960	1350/1245/1110
Przepływ powietrza (wysoki/średni/niski)	[m³/h]	1150/960/840	1400/1190/980	1600/1400/1100
Poziom ciśnienia akustycznego (wysoki/średni/niski)	[dB(A)]	43/41/40	44/41/39	46/44/41
Poziom mocy akustycznej	[dB(A)]	53	55	57
Wymiary jednostki wewnętrznej	[mm]	700 x 700 x 245	1000 x 700 x 245	1000 x 700 x 245
Waga jednostki wewnętrznej (netto)	[kg]	31	32	32

Jednostka zewnętrzna		AUX-C-18CAO	AUX-C-24CAO	AUX-C-30CAO
Typ sprężarki	-	rotacyjna	rotacyjna	rotacyjna
Przepływ powietrza (wysoki/średni/niski)	[m³/h]	2600	3750	3800
Poziom ciśnienia akustycznego	[dB(A)]	55	58	57
Poziom mocy akustycznej	[dB(A)]	64	67	68
Wymiary jednostki zewnętrznej	[mm]	800 x 315 x 545	900 x 350 x 700	970 x 395 x 805
Waga jednostki zewnętrznej (netto)	[kg]	37	51	65

Czynnik chłodniczy	Typ	-	R32	R32	R32
	Fabryczne napełnienie	[kg]	1,16	1,4	1,60
	Ciecz	[mm(cale)]	6,35 (1/4)	9,52 (3/8)	9,52 (3/8)
Przyłącza rur (średnica)	Gaz	[mm(cale)]	12,7 (1/2)	15,88 (5/8)	15,88 (5/8)
	Skropliny	[mm(cale)]	DN20 (R3/4)	DN20 (R3/4)	DN20 (R3/4)
Maksymalna długość orurowania	[m]	30	50	50	
Maksymalna różnica wysokości	[m]	20	25	25	
Praca jednostki zewn. (temperatura zewnętrzna)	Chłodzenie	[°C]	-15~52	-15~52	-15~52
	Ogrzewanie	[°C]	-22~24	-22~24	-22~24
Zakres pracy temperatury	[°C]	16~32	16~32	16~32	

Urządzenia klimatyzacyjne zawierają fluorowane gazy cieplarniane R32.

Zastrzegamy sobie prawo do występowania błędów w opisach, wyglądzie, funkcji i parametrach technicznych oraz rysunkach wymiarowych, które wynikają z nieustannego doskonalenia naszych urządzeń.

Seria CAD

AUX-C-(36/42/48/60)CAD



Model		AUX-C-36CAD	AUX-C-42CAD	AUX-C-48CAD	AUX-C-60CAD
Wydajność chłodnicza	[kW]	10,55 (2,90 - 13,00)	12,10 (2,90 - 13,50)	14,00 (4,76 - 16,50)	16,00 (4,76 - 17,50)
	[Btu/h]	36000 (9800 - 44300)	42000 (9800 - 46000)	48000 (16241 - 56298)	55000 (16241 - 59710)
Wydajność grzewcza	[kW]	11,15 (2,60 - 13,50)	13,50 (2,60 - 15,00)	16,00 (4,78 - 16,15)	17,00 (4,78 - 18,50)
	[Btu/h]	38000 (8800 - 46000)	46000 (8800 - 51100)	55000 (16309 - 55104)	58000 (16308 - 63122)
Zasilanie	[V~,Hz,Ph]	220-240, 50, 1	220-240, 50, 1	380-415, 50, 3	380-415, 50, 3
Pobór mocy	Chłodzenie [kW]	3,40 (0,71 - 4,71)	4,43 (0,71 - 5,10)	5,00 (1,71 - 6,60)	5,88 (1,71 - 6,70)
	Ogrzewanie [kW]	3,45 (0,47 - 4,13)	4,60 (0,47 - 4,53)	5,00 (1,71 - 6,70)	5,60 (1,71 - 6,80)
Pobór prądu	Chłodzenie [A]	15,00 (3,20 - 21,50)	19,00 (3,20 - 22,30)	7,93 (2,47 - 9,53)	9,00 (2,47 - 9,70)
	Ogrzewanie [A]	15,50 (2,43 - 18,00)	20,00 (2,43 - 19,70)	8,23 (2,47 - 9,70)	8,53 (2,47 - 9,83)
EER / COP	-	3,10 / 3,23	2,73 / 2,93	2,80 / 3,20	2,72 / 3,04
SEER / SCOP	-	6,10 / 4,10	6,10 / 4,10	6,10 / 4,00	6,10 / 4,00
Klasa efektywności energetycznej	Chłodzenie	-	A++	A++	A++
	Ogrzewanie	-	A+	A+	A+

Jednostka wewnętrzna		AUX-C-36CAD/I	AUX-C-42CAD/I	AUX-C-48CAD/I	AUX-C-60CAD/I
Moc silnika wentylatora	[W]	300	300	300	300
Prędkość wentylatora (wysoki/średni/niski)	[obr./min.]	1185/1095/1020	1185/1095/1020	1425/1305/1200	1425/1305/1200
Przepływ powietrza (wysoki/średni/niski)	[m³/h]	1900/1600/1400	1900/1600/1400	2300/2000/1700	2300/2000/1700
Poziom ciśnienia akustycznego (wysoki/średni/niski)	[dB(A)]	44/41/39	44/41/39	52/49/47	52/49/47
Poziom mocy akustycznej	[dB(A)]	55	55	64	64
Wymiary jednostki wewnętrznej	[mm]	1400 x 700 x 245	1400 x 700 x 245	1400 x 700 x 245	1400 x 700 x 245
Waga jednostki wewnętrznej (netto)	[kg]	42	42	42	42

Jednostka zewnętrzna		AUX-C-36CAO	AUX-C-42CAO	AUX-C-48CAO	AUX-C-60CAO
Typ sprężarki	-	rotacyjna	rotacyjna	rotacyjna	rotacyjna
Przepływ powietrza (wysoki/średni/niski)	[m³/h]	4000	4200	7200	7200
Poziom ciśnienia akustycznego	[dB(A)]	57	57	60	60
Poziom mocy akustycznej	[dB(A)]	66	66	70	70
Wymiary jednostki zewnętrznej	[mm]	970 x 409 x 805	970 x 409 x 805	940 x 364 x 1325	940 x 364 x 1325
Waga jednostki zewnętrznej (netto)	[kg]	72	72	92	92

Czynnik chłodniczy	Typ	-	R32	R32	R32	
	Fabryczne napełnienie	[kg]	2,54	2,54	3,6	3,6
	Ciecz	[mm(cale)]	9,52 (3/8)	9,52 (3/8)	9,52 (3/8)	9,52 (3/8)
Przyłącza rur (średnica)	Gaz	[mm(cale)]	15,88 (5/8)	15,88 (5/8)	19,05 (3/4)	19,05 (3/4)
	Skropliny	[mm(cale)]	DN20 (R3/4)	DN20 (R3/4)	DN20 (R3/4)	DN20 (R3/4)
Maksymalna długość orurowania	[m]	65	65	65	65	
Maksymalna różnica wysokości	[m]	30	30	30	30	
Praca jednostki zewn. (temperatura zewnętrzna)	Chłodzenie	[°C]	-15~52	-15~52	-15~52	-15~52
	Ogrzewanie	[°C]	-22~24	-22~24	-22~24	-22~24
Zakres pracy temperatury	[°C]	16~32	16~32	16~32	16~32	

Urządzenia klimatyzacyjne zawierają fluorowane gazy cieplarniane R32.

Zastrzegamy sobie prawo do występowania błędów w opisach, wyglądzie, funkcji i parametrach technicznych oraz rysunkach wymiarowych, które wynikają z nieustannego doskonalenia naszych urządzeń.

Klimatyzator typu konsola

AUX-16K



Najwyższej jakości sprężarka

Zarówno jednostki wewnętrzne, jak i zewnętrzne wykorzystują zaawansowaną technologię inwerterów DC, która charakteryzuje się wysoką wydajnością oraz oszczędnością energii. Dzięki temu systemy te pracują bardziej efektywnie, przyczyniając się do znacznego zmniejszenia zużycia energii. Technologia inwerterowa pozwala na płynne dostosowywanie mocy urządzeń do aktualnych potrzeb, co eliminuje straty energii wynikające z częstego włączania i wyłączania. Ponadto, inwertery DC zwiększają żywotność urządzeń, redukując obciążenia mechaniczne i termiczne. W efekcie, użytkownicy mogą cieszyć się niższymi rachunkami za energię oraz bardziej niezawodnym działaniem swoich systemów.



Model		AUX-K16
Wydajność chłodnicza	[kW]	4,70 (1,53 - 5,60)
	[Btu/h]	16036 (5200 - 19100)
Wydajność grzewcza	[kW]	5,00 (1,40 - 6,20)
	[Btu/h]	17060 (4800 - 21200)
Zasilanie	[V~,Hz,Ph]	220-240, 50&60/1
Pobór mocy w trybie chłodzenia	[W]	1450
Pobór mocy w trybie ogrzewania	[W]	1340
Moc silnika wentylatora	[W]	35
Prędkość wentylatora (wysoka / średnia / niska)	[obr./min.]	690/610/550/480
Przepływ powietrza (wysoki / średni / niski)	[m ³ /h]	650/550/450
Poziom ciśnienia akustycznego	[dB(A)]	44/40/37
Poziom mocy akustycznej	[dB(A)]	56
Wymiary jednostki (szerokość x głębokość x wysokość)	[mm]	700 x 225 x 600
Waga jednostki (netto)	[kg]	15
Czynnik chłodniczy	-	R32
Przyłącza rur (średnica)	Ciecz	[mm(cale)] 6,35 (1/4)
	Gaz	[mm(cale)] 12,7 (1/2)
	Skropliny	[mm] 20

EKOLOGIA



Czynnik chłodniczy R32

WYGODA



Funkcja autodiagnostyki



Programator czasowy 24H



Wyświetlacz LED



Wbudowany moduł Wi-Fi



Sterownik bezprzewodowy

KOMFORT



Tryb chłodzenia



Tryb ogrzewania



Szybkie chłodzenie / ogrzewanie



Tryb wentylatora



Tryb automatyczny

KOMFORT



Tryb osuszania



Funkcja I FEEL



Pionowy ruch żaluzji powietrznej

TECHNOLOGIA



Technologia inwerterowa



Automatyczny restart



Inteligentne odszranianie



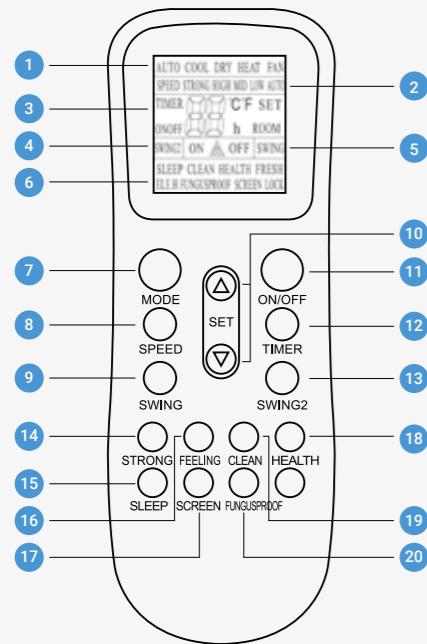
AUX
AIR CONDITIONER

sterowanie
i akcesoria

Sterownik bezprzewodowy typ K

Zastosowanie (standard):

Zastosowanie (opcja): klimatyzatory kanałowe LCAC



Uwaga: rysunek jest ogólnym wyglądem pilota zdalnego sterowania, zawiera prawie wszystkie przyciski funkcyjne. Mogą nieznacznie różnić się od materialnego obiektu (zależy od modelu).

FUNKCJE

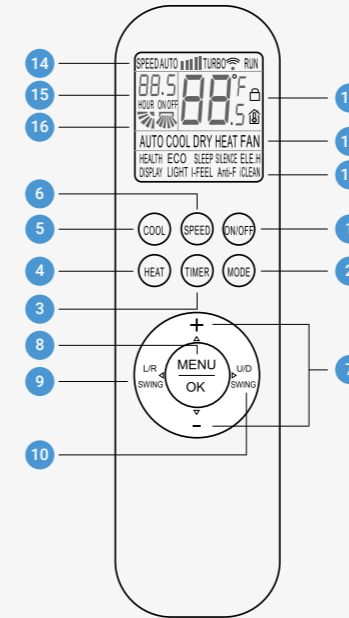
- włączanie i wyłączanie ON/OFF
- ustawienie prędkości wentylatora
- ustawienie temperatury 16°C-32°C
- ustawienie trybu pracy
- swing pionowy/poziomy
- timer
- funkcja I FEEL
- wysoka prędkość wentylatora STRONG
- tryb snu
- włączanie/wyłączanie wyświetlacza LCD
- funkcja samooczyszczania CLEAN,
- funkcja osuszania i ochrony przed pleśnią FUNGUS PROOF

- | | |
|---|--|
| 1 Wyświetlacz trybu pracy | 11 Włączanie/wyłączanie klimatyzatora |
| 2 Wyświetlacz prędkości wentylatora | 12 Przycisk ustawiania funkcji timera |
| 3 Wyświetlacz temperatury, czasu, timera, itd | 13 Przycisk wyboru ruchu żaluzji pionowej |
| 4 Wyświetlacz ruchu żaluzji powietrznych | 14 Funkcja szybkiego chłodzenia/ogrzewania |
| 5 Włączanie/wyłączanie wyświetlacza LCD | 15 Funkcja trybu pracy nocnej |
| 6 Wyświetlacz funkcji | 16 Funkcja inteligentnego odczytu temperatury „I FEEL” |
| 7 Przycisk wyboru trybu pracy klimatyzatora | 17 Włączanie/wyłączanie wyświetlacza LCD |
| 8 Przycisk wyboru prędkości wentylatora | 18 Funkcja HEALTH |
| 9 Przycisk wyboru ruchu żaluzji poziomej | 19 Funkcja samooczyszczania |
| 10 Ustawienie zakresu temperatury od 16°C do 32°C | 20 Funkcja osuszania i ochrony przed pleśnią |

Sterownik bezprzewodowy typ T

Zastosowanie (standard): klimatyzatory naścienne Halo, klimatyzatory naścienne Halo Deluxe, klimatyzatory naścienne J-Smart RAC, klimatyzatory naścienne J-Smart ART RAC, klimatyzatory naścienne Q-Smart Premium RAC, klimatyzatory naścienne Q-Smart Premium Grey RAC

Zastosowanie (opcja):



Uwaga: rysunek jest ogólnym wyglądem pilota zdalnego sterowania, zawiera prawie wszystkie przyciski funkcyjne. Mogą nieznacznie różnić się od materialnego obiektu (zależy od modelu).

FUNKCJE

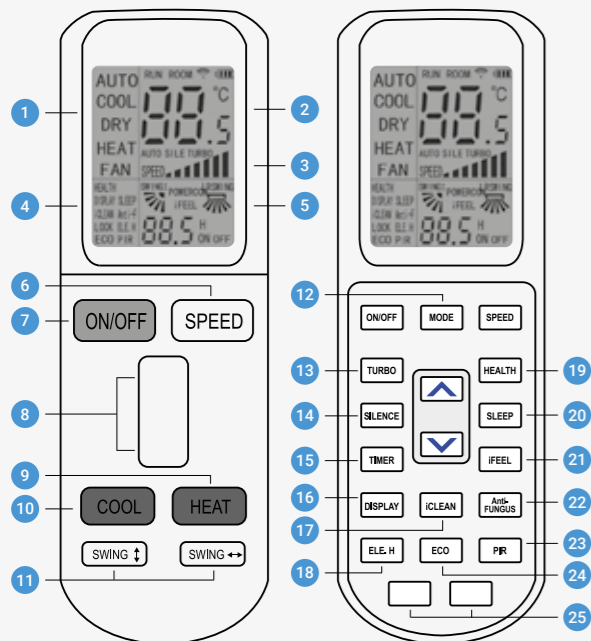
- włączanie i wyłączanie ON/OFF
- ustawienie prędkości wentylatora
- ustawienie temperatury 16°C-32°C
- ustawienie trybu pracy
- swing pionowy/poziomy
- timer
- funkcja I FEEL
- tryb TURBO
- tryb pracy nocnej SLEEP
- funkcja dodatkowej grzałki el. ELE. H.
- włączanie/wyłączanie wyświetlacza LCD
- funkcja samooczyszczania CLEAN
- tryb cichej pracy SILENCE
- funkcja osuszania i ochrony przed pleśnią
- tryb ekonomiczny ECO
- funkcja inteligentnego odczytu temperatury
- funkcja HEALTH
- zabezpieczenie przed dziećmi

- | | |
|--|---|
| 1 Włączanie/wyłączanie klimatyzatora | 9 Przycisk wyboru ruchu żaluzji pionowej |
| 2 Przycisk wyboru trybu pracy klimatyzatora | 10 Przycisk wyboru ruchu żaluzji poziomej |
| 3 Przycisk ustawiania funkcji timera | 11 Wyświetlacz temperatury |
| 4 Przycisk bezpośrednio włączający tryb ogrzewania | 12 Wyświetlacz trybu pracy klimatyzatora |
| 5 Przycisk bezpośrednio włączający tryb chłodzenia | 13 Wyświetlacz funkcji |
| 6 Przycisk wyboru prędkości wentylatora | 14 Wyświetlacz prędkości wentylatora |
| 7 Ustawienie zakresu temperatury od 16°C do 32°C | 15 Wyświetlacz funkcji timera |
| 8 Przycisk włączający tryb wyboru funkcji | 16 Wyświetlacz ustawień żaluzji pionowej i poziomej |

Sterownik bezprzewodowy typ L

Zastosowanie (standard): klimatyzatory kasetonowe CAC, klimatyzatory przypodłogowo-sufitowe CAC, klimatyzatory naścienne Freedom Plus RAC, klimatyzatory naścienne Q-Smart RAC

Zastosowanie (opcja): klimatyzatory kanałowe CAC



Uwaga: rysunek jest ogólnym wyglądem pilota zdalnego sterowania, zawiera prawie wszystkie przyciski funkcyjne. Mogą nieznacznie różnić się od materialnego obiektu (zależy od modelu).

FUNKCJE

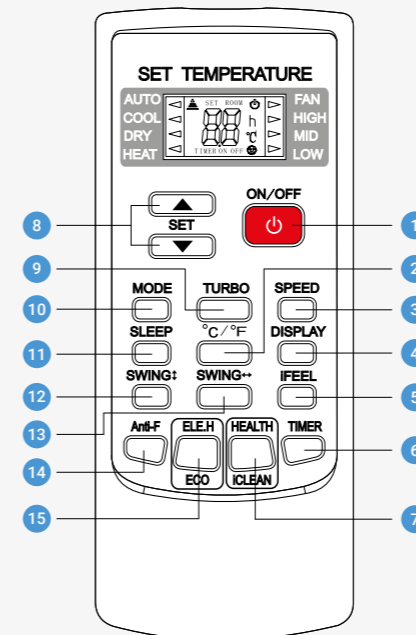
- włączanie i wyłączanie ON/OFF
- ustawienie prędkości wentylatora
- ustawienie temperatury 16°C-32°C
- ustawienie trybu pracy
- swing pionowy/poziomy
- timer
- funkcja I FEEL
- tryb TURBO
- wysoka prędkość wentylatora
- tryb snu
- włączanie/wyłączanie wyświetlacza LCD
- funkcja samooczyszczania CLEAN
- tryb cichej pracy SILENCE
- funkcja osuszania i ochrony przed pleśnią
- tryb ekonomiczny ECO
- podświetlany wyświetlacz pilota

- | | |
|---|---|
| 1 Wyświetlacz trybu pracy | 14 Tryb cichej pracy |
| 2 Wyświetlacz temperatury | 15 Przycisk ustawiania funkcji timera |
| 3 Wyświetlacz prędkości wentylatora | 16 Włączanie/wyłączanie wyświetlacza LCD |
| 4 Wyświetlacz funkcji | 17 Funkcja samooczyszczania |
| 5 Wyświetlacz ruchu żaluzji powietrznych, I FEEL, itd | 18 Wł/wył pomocniczej nagrzewnicy jedn. wewn. |
| 6 Przycisk wyboru prędkości wentylatora | 19 Funkcja HEALTH |
| 7 Włączanie/wyłączanie klimatyzatora | 20 Funkcja trybu pracy nocnej |
| 8 Ustawienie zakresu temperatury od 16°C do 32°C | 21 Funkcja inteligentnego odczytu temp. I FEEL |
| 9 Tryb ogrzewania | 22 Funkcja osuszania i ochrony przed pleśnią |
| 10 Tryb chłodzenia | 23 Wybór położenia poziomych żaluzji powietrznych |
| 11 Przyciski wyboru ruchu poziomej i pionowej żaluzji | 24 Tryb pracy ekonomicznej |
| 12 Przyciski wyboru trybu pracy klimatyzatora | 25 Ustawienia adresowania |
| 13 Funkcja TURBO - najwyższy bieg wentylatora | |

Sterownik bezprzewodowy typ H

Zastosowanie (standard): klimatyzatory przenośne AUX-12MI

Zastosowanie (opcja):



Uwaga: rysunek jest ogólnym wyglądem pilota zdalnego sterowania, zawiera prawie wszystkie przyciski funkcyjne. Mogą nieznacznie różnić się od materialnego obiektu (zależy od modelu).

FUNKCJE

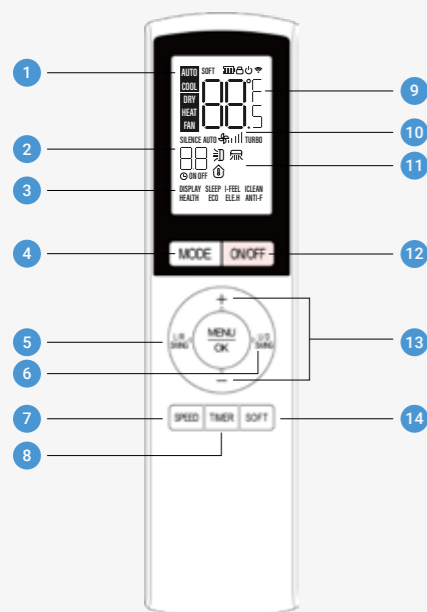
- włączanie i wyłączanie ON/OFF
- ustawienie prędkości wentylatora
- ustawienie temperatury 16°C-32°C
- ustawienie trybu pracy
- swing pionowy/poziomy
- timer
- funkcja I FEEL
- tryb TURBO
- tryb pracy nocnej
- funkcja dodatkowej grzałki el. ELE. H.
- włączanie/wyłączanie wyświetlacza LCD
- funkcja samooczyszczania CLEAN
- funkcja HEALTH
- funkcja osuszania i ochrony przed pleśnią
- tryb ekonomiczny ECO

- | | |
|--|--|
| 1 Włączanie/wyłączanie klimatyzatora | 9 Funkcja TURBO - najwyższy bieg wentylatora |
| 2 Ustawienie zakresu temperatur | 10 Przycisk wyboru trybu pracy klimatyzatora |
| 3 Przycisk wyboru prędkości wentylatora | 11 Przyciski wyboru trybu pracy nocnej |
| 4 Włączanie/wyłączanie wyświetlacza | 12 Przyciski wyboru ruchu żaluzji poziomej |
| 5 Funkcja inteligentnego odczytu temp. I FEEL | 13 Funkcja wyboru ruchu żaluzji pionowej |
| 6 Przycisk ustawiania funkcji timera | 14 Funkcja ochrony przed pleśnią |
| 7 Przycisk funkcji HEALTH/samooczyszczania CLEAN | 15 Przycisk włączania/wyłączania dodatkowej grzałki elektrycznej/tryb pracy ekonomicznej ECO |

Sterownik bezprzewodowy typ C

Zastosowanie (standard): klimatyzatory naścienne C-Pro, klimatyzatory naścienne C-Smart

Zastosowanie (opcja):



FUNKCJE

- włączanie i wyłączanie ON/OFF
- ustawienie prędkości wentylatora
- ustawienie temperatury 16°C-32°C
- ustawienie trybu pracy
- swing pionowy/poziomy
- timer
- funkcja I FEEL
- tryb TURBO
- tryb pracy nocnej SLEEP
- funkcja dodatkowej grzałki el. ELE. H.
- włączanie/wyłączanie wyświetlacza LCD
- funkcja samooczyszczania CLEAN
- tryb cichej pracy SILENCE
- funkcja osuszania i ochrony przed pleśnią
- tryb ekonomiczny ECO
- funkcja inteligentnego podświetlania
- funkcja HEALTH
- zabezpieczenie przed dziećmi

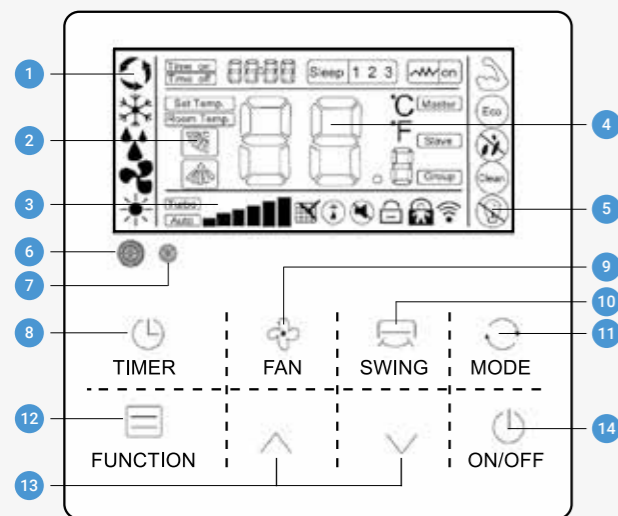
- 1 Wyświetlacz trybu pracy
- 2 Wyświetlacz funkcji timera
- 3 Wyświetlacz funkcji
- 4 Przyciski wyboru trybu pracy klimatyzatora
- 5 Przycisk wyboru ruchu żaluzji pionowej
- 6 Przycisk wyboru ruchu żaluzji poziomej
- 7 Przycisk wyboru prędkości wentylatora
- 8 Przycisk ustawiania funkcji timera
- 9 Wyświetlacz temperatury
- 10 Wyświetlacz prędkości wentylatora
- 11 Wyświetlacz ruchu żaluzji powietrznych, I FEEL, itd
- 12 Włączanie/wyłączanie klimatyzatora
- 13 Ustawienie zakresu temperatury od 16°C do 32°C
- 14 Funkcja delikatnego powiewu powietrza

Uwaga: rysunek jest ogólnym wyglądem pilota zdalnego sterowania, zawiera prawie wszystkie przyciski funkcyjne. Mogą nieznacznie różnić się od materialnego obiektu (zależy od modelu).

Sterownik bezprzewodowy typ XK-05

Zastosowanie (standard): klimatyzatory kanałowe CAC

Zastosowanie (opcja):



FUNKCJE

- dotykowy panel z 8 przyciskami
- wyświetlacz LCD z białym podświetleniem
- włączanie i wyłączanie ON/OFF
- ustawienie prędkości wentylatora
- ustawienie temperatury 16°C-32°C
- funkcja samooczyszczania CLEAN
- tryb TURBO
- tryb cichej pracy
- swing pionowy/poziomy
- tryb pracy nocnej SLEEP
- tryb ekonomiczny ECO
- funkcja czujnika oświetlenia „Light Sensation”
- funkcja zapobiegania pleśni „Mildew-proof”
- sygnalizacja zabrudzenia filtra
- czujnik temperatury otoczenia
- odbiornik sygnały bezprzewodowego pilota zdalnego sterowania
- funkcja sygnału dźwiękowego brzęczyka
- wyświetlanie awarii głównego sterownika

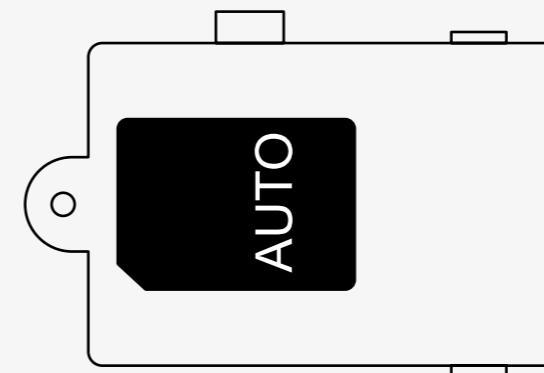
- 1 Wyświetlacz trybu pracy
- 2 Wyświetlacz ruchu żaluzji powietrznych
- 3 Wyświetlacz prędkości wentylatora
- 4 Wyświetlacz temperatury
- 5 Wyświetlacz funkcji
- 6 Odbiornik podczerwiieni
- 7 Czujnik oświetlenia
- 8 Przycisk ustawiania funkcji timera
- 9 Przycisk ustawiania prędkości wentylatora
- 10 Przycisk ruchu żaluzji powietrznych
- 11 Przycisk przełączania trybu pracy klimatyzatora
- 12 Przycisk funkcyjny
- 13 Przycisk regulacji
- 14 Włączanie/wyłączanie klimatyzatora

Uwaga: rysunek jest ogólnym wyglądem pilota zdalnego sterowania, zawiera prawie wszystkie przyciski funkcyjne. Mogą nieznacznie różnić się od materialnego obiektu (zależy od modelu).

Opcjonalny moduł Wi-Fi

Zastosowanie (standard): klimatyzatory kasetonowe CAC, klimatyzatory kanałowe CAC, klimatyzatory przypodłogowo-sufitowe CAC, klimatyzatory przypodłogowo-sufitowe MULTI, klimatyzatory kasetonowe MULTI, klimatyzatory kanałowe MULTI.

Zastosowanie (opcja):



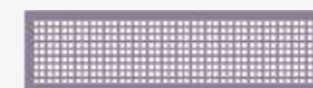
Temperatura pracy	0°C - 50°C
Wilgotność środowiska roboczego	20 - 90% wilgotności względnej
Wymiary	72 mm x 52 mm x 15,5 mm
Długość przewodu konfiguracji	1500 mm

Opcjonalne filtry do klimatyzatorów naściennych RAC



Filtr z węglem aktywnym

Węgiel aktywny, dzięki swoim doskonałym właściwościom absorpcyjnym, ma zdolność szybkiego pochłaniania szkodliwych substancji gazowych znajdujących się w powietrzu, między innymi formaldehydu czy amoniaku. Poprzez efektywne zatrzymywanie związków organicznych, filtr węglowy dobrze neutralizuje nieprzyjemne zapachy.



Filtr PM 2,5

Filtr PM2,5 wylapuje unoszące się w powietrzu drobne cząsteczki pyłów (pył zawieszony PM10, PM2,5), które stanowią główny składnik smogu, i które są jednymi najbardziej szkodliwych dla zdrowia człowieka zanieczyszczeń atmosferycznych. Filtr usuwa 99,9% tych zanieczyszczeń, zapewniając czyste i zdrowe powietrze w klimatyzowanym pomieszczeniu.



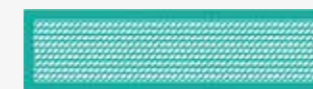
Filtr z witaminą C

Filtr uwalnia do powietrza w pomieszczeniu witaminę C, która jest wchłaniana przez skórę człowieka. Witamina C poprawia jędrność skóry przez stymulację produkcji kolagenu, chroni przed szkodliwym promieniowaniem UV, a nawet zmniejsza poziom stresu. Żywność filtra z witaminą C wynosi około 2 lat.



Filtr z jonami srebra

Wysokoefektywny filtr o silnych właściwościach antibakteryjnych i antyseptycznych, zapewniający wysoką jakość powietrza w pomieszczeniu. Jony srebra posiadają zdolność silnego przyciągania bakterii, grzybów i innych mikroorganizmów. Przenikają do wewnętrznej struktury komórek drobnoustrojów, powodując ich obumieranie. Dzięki możliwościom samoregeneracji, jony trwałe i długoterminowo powstrzymują rozwój bakterii w powietrzu.



Filtr antibakteryjny

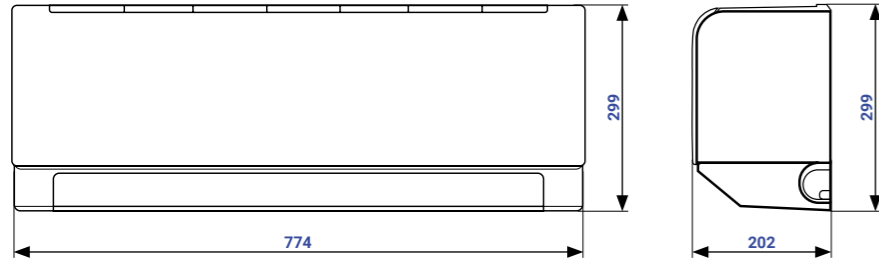
Filtr antibakteryjny działa sterylizująco na wszystkie rodzaje bakterii. Kurz i unoszące się na nim drobnoustroje są zatrzymywane na antibakteryjnej powierzchni filtra. Dzięki znajdującym się tu bakterioobójczym substancjom, ich rozwój zostaje zahamowany.

Rysunki wymiarowe

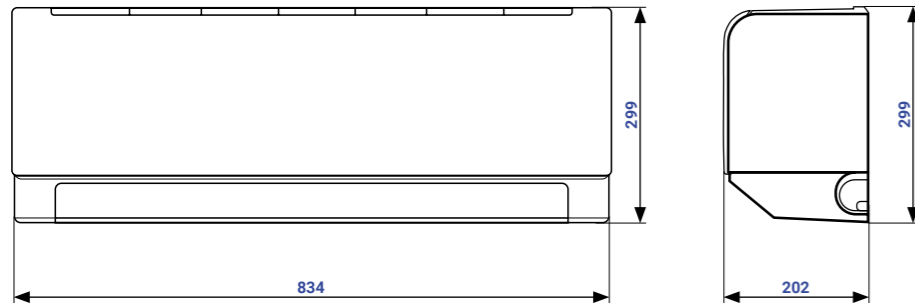
Jednostki naścienne RAC

C-Smart

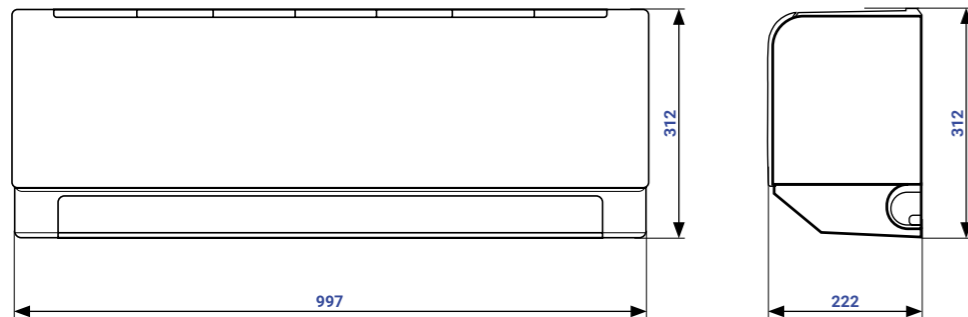
AUX-09CA AUX-09CAA



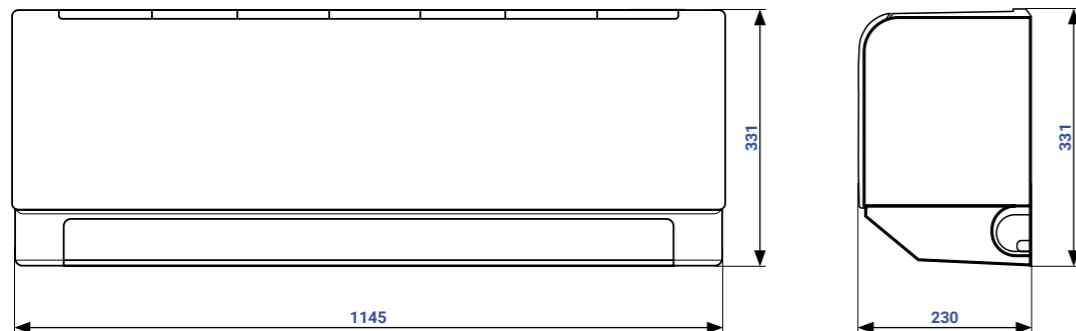
AUX-12CA AUX-12CAA



AUX-18CA

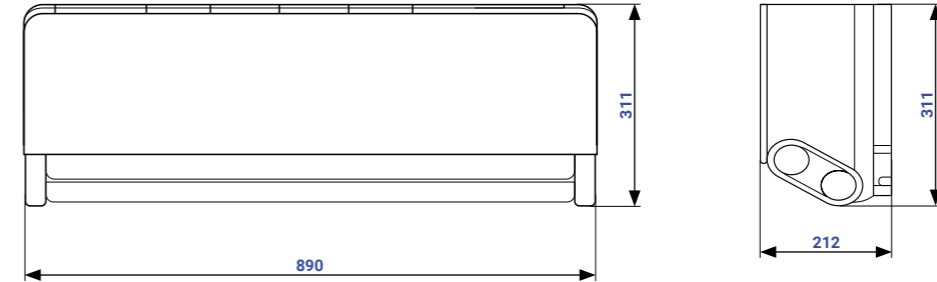


AUX-24CA

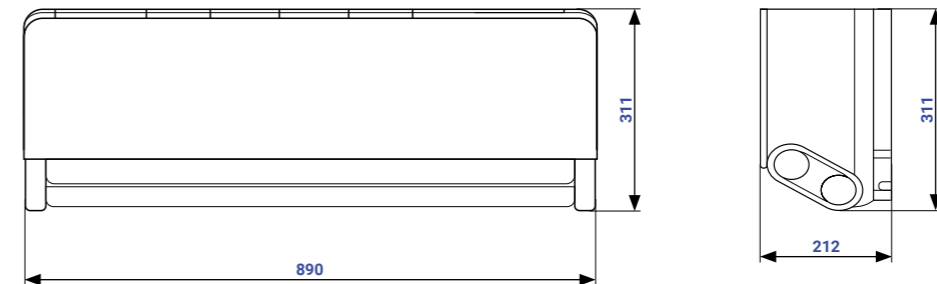


C-Pro

AUX-09PRO



AUX-12PRO

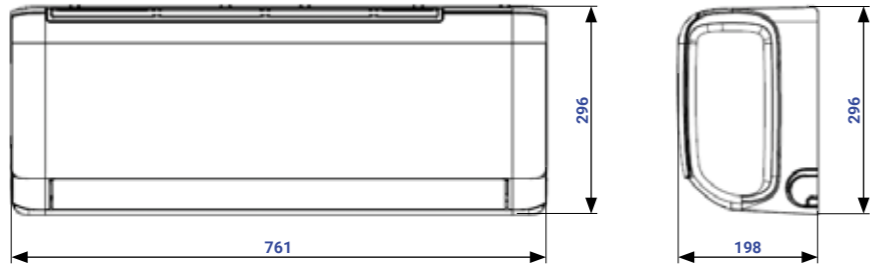


Rysunki wymiarowe

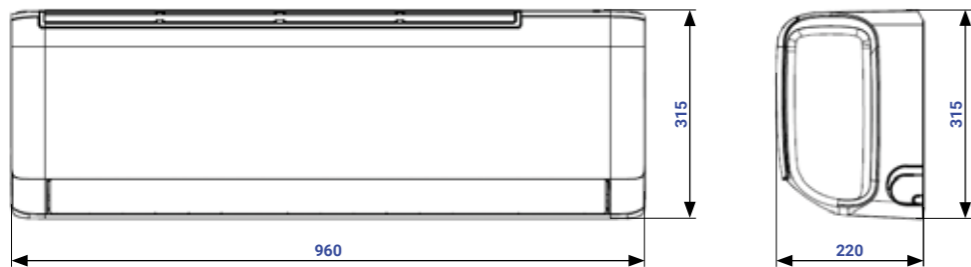
Jednostki naścienne RAC

Q-Smart Plus

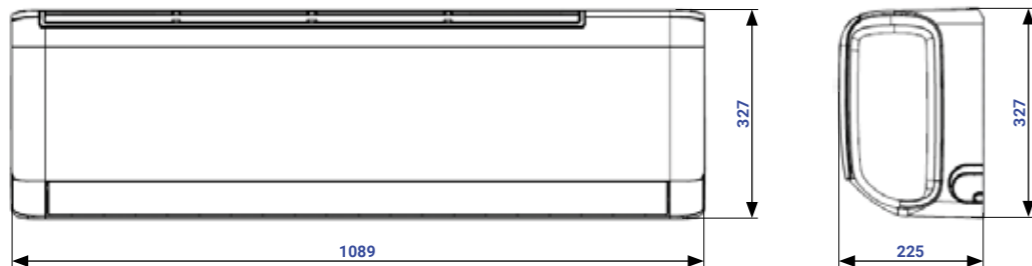
AUX-09QC AUX-12QC



AUX-18QC

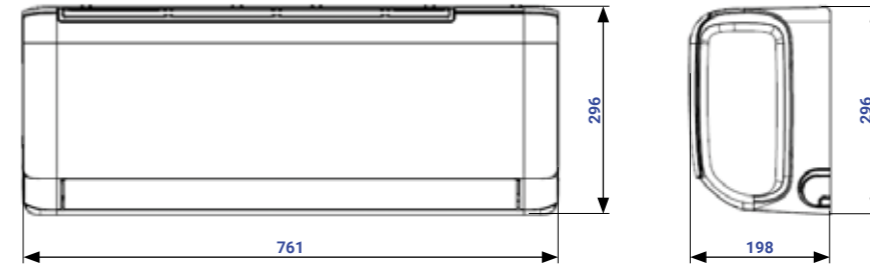


AUX-24QC

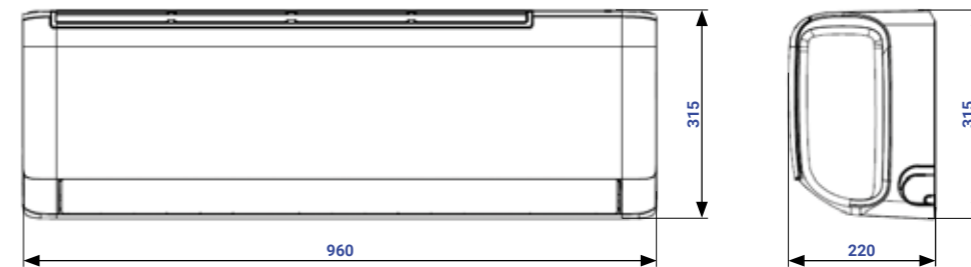


Q-Smart Premium

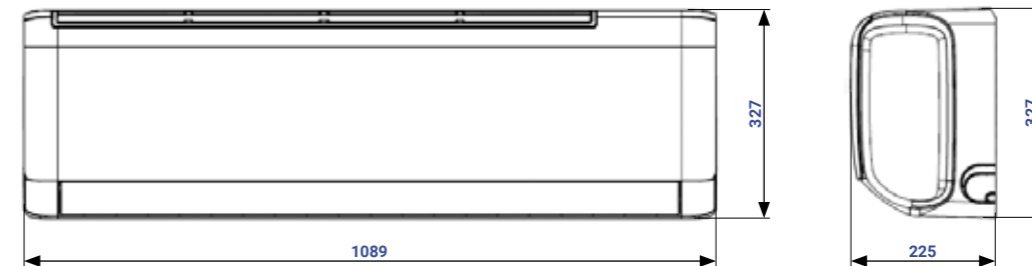
AUX-09QP AUX-12QP



AUX-18QP



AUX-24QP

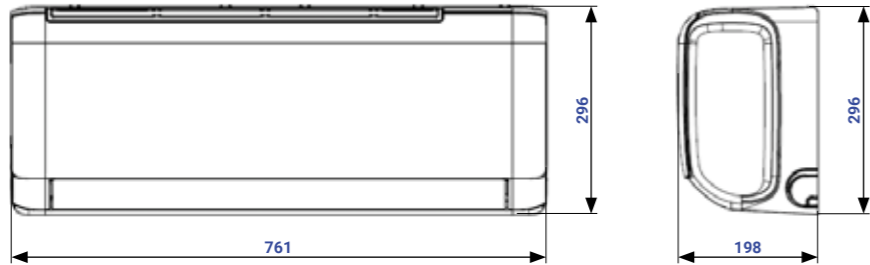


Rysunki wymiarowe

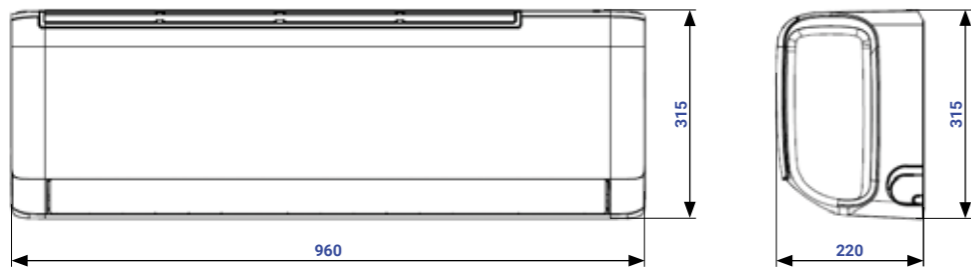
Jednostki naścienne RAC

Q-Smart Premium Grey

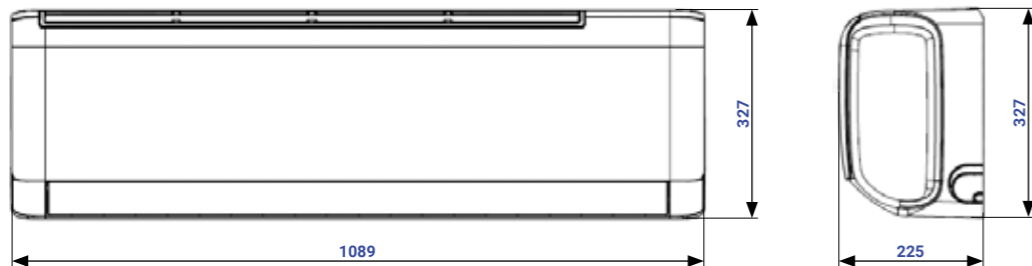
AUX-09QB AUX-12QB



AUX-18QB

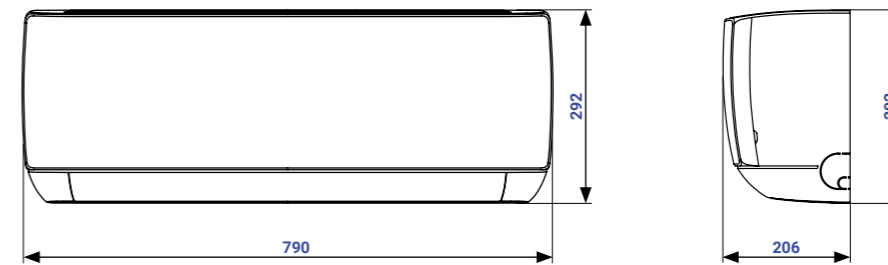


AUX-24QB

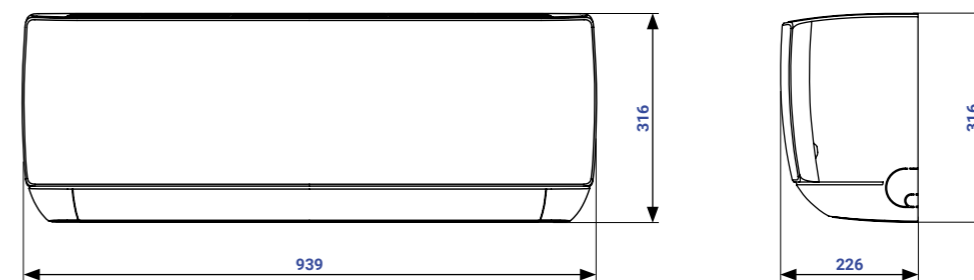


J-Smart

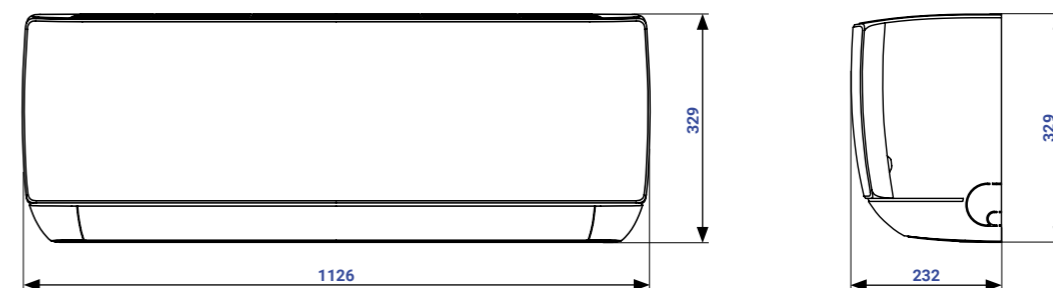
AUX-09J20 AUX-12J20



AUX-18J20



AUX-24J20

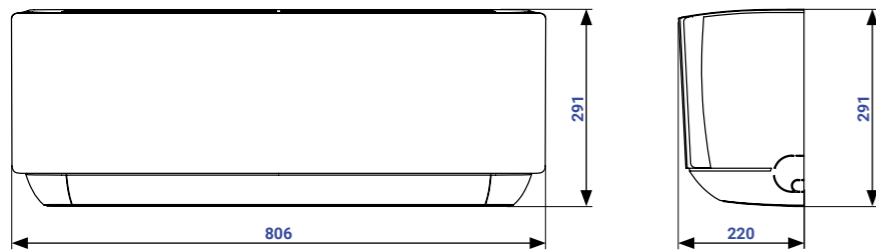


Rysunki wymiarowe

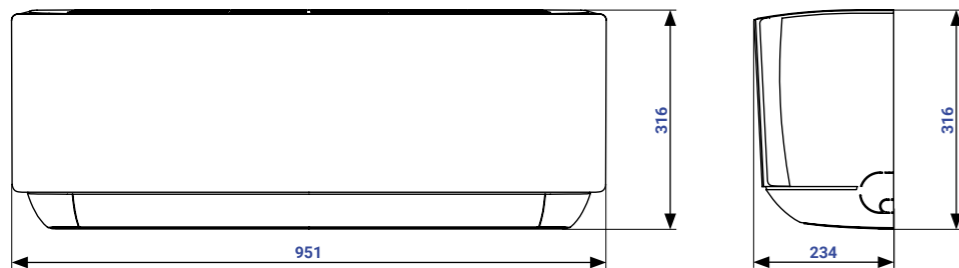
Jednostki naścienne RAC

J-Smart Art

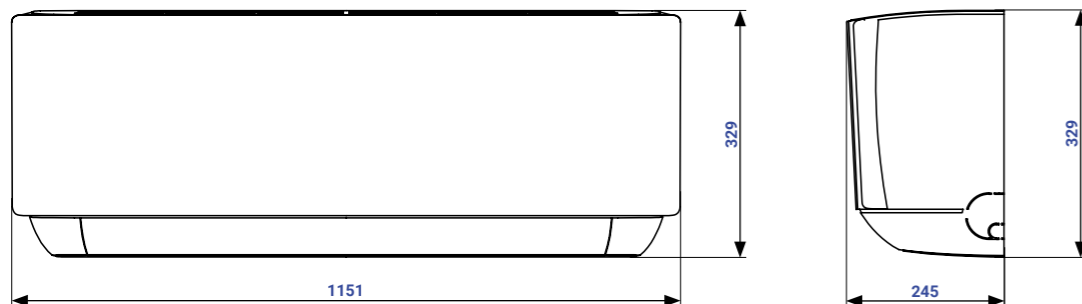
AUX-09JP AUX-12JP



AUX-18JP

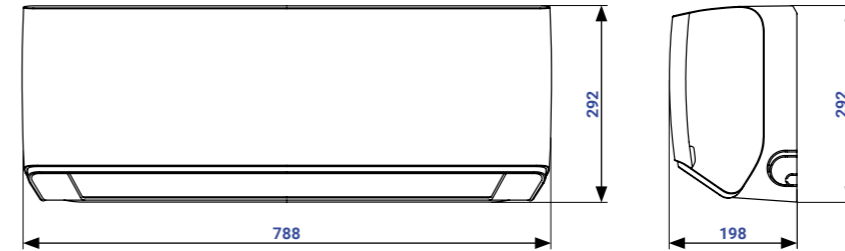


AUX-24JP

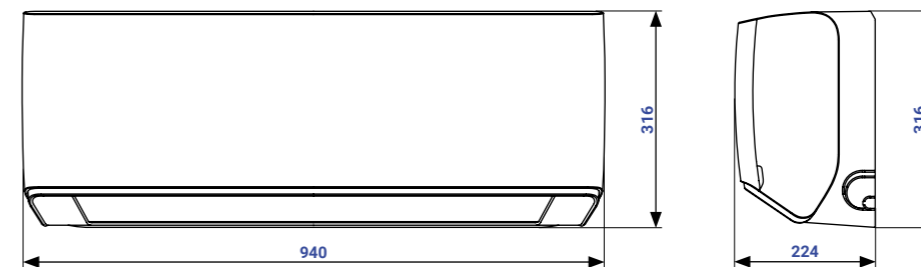


Halo

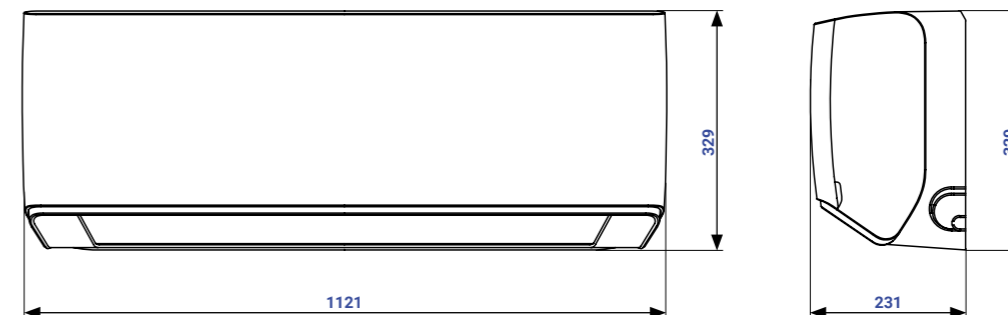
AUX-09HA AUX-12HA



AUX-18HA



AUX-24HA

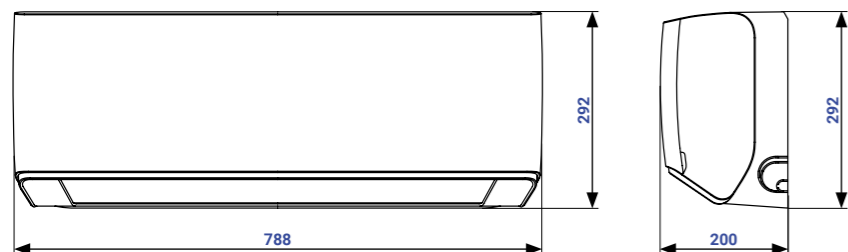


Rysunki wymiarowe

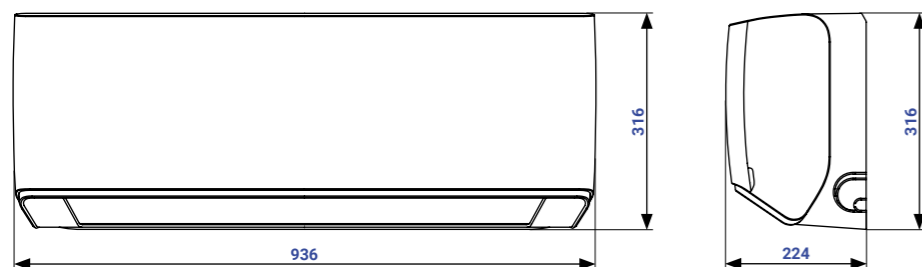
Jednostki naścienne RAC

Halo Deluxe

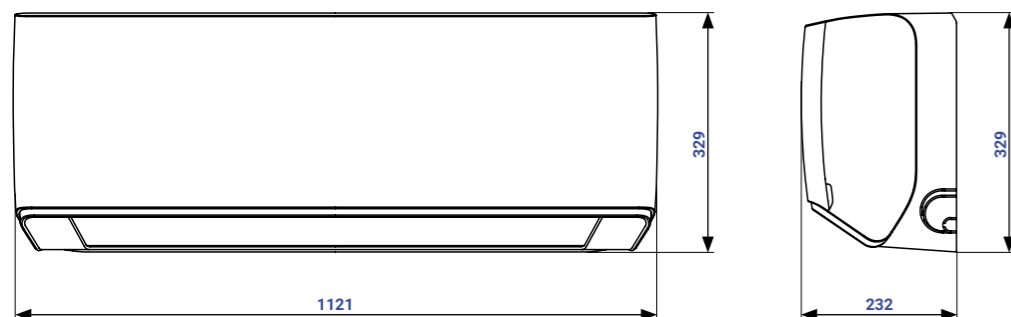
AUX-09HE AUX-12HE



AUX-18HE

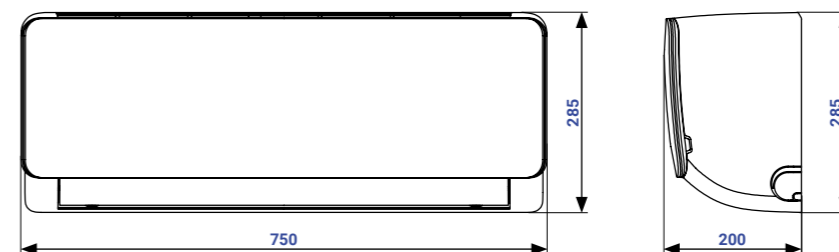


AUX-24HE

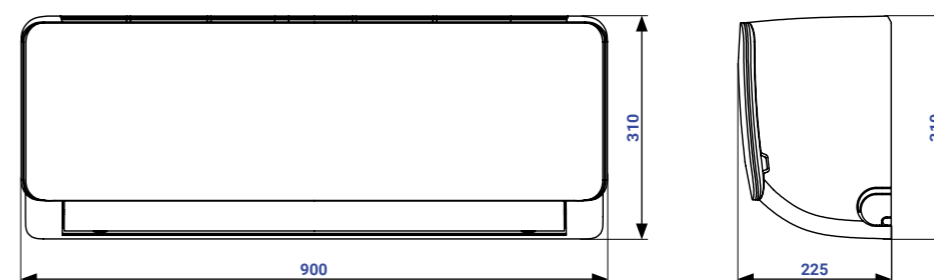


Freedom Plus Seria 3

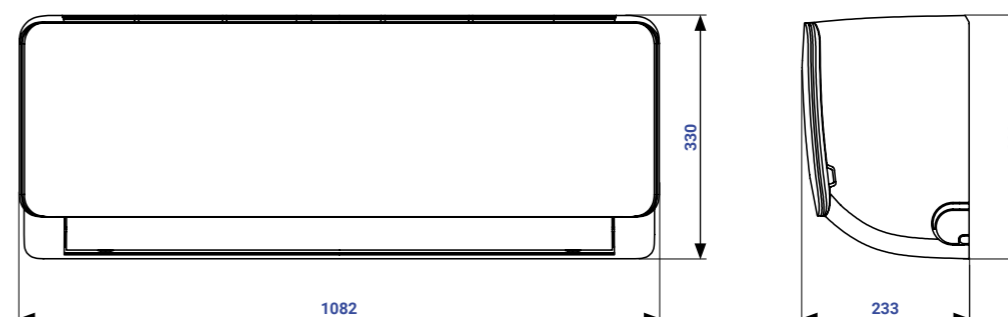
AUX-09F3H AUX-12F3H



AUX-18F3H



AUX-24F3H

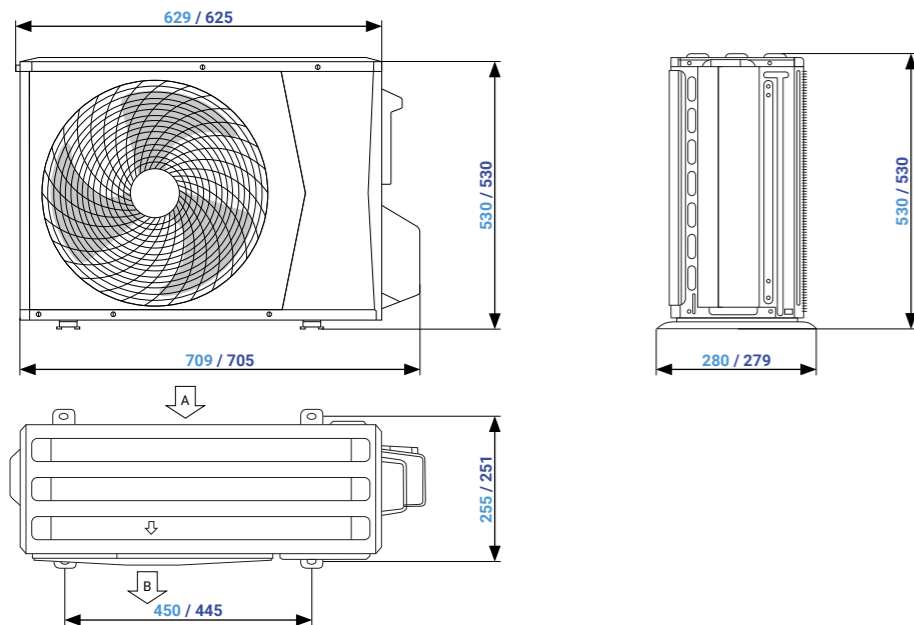


Rysunki wymiarowe

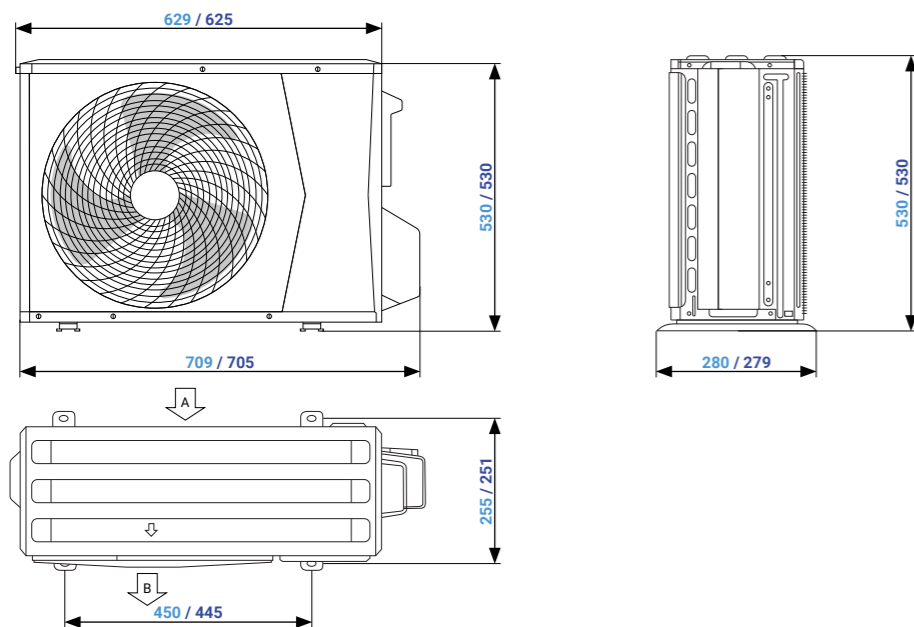
Jednostki zewnętrzne RAC

Seria CA/PRO

AUX-09CA/O AUX-09PRO/O

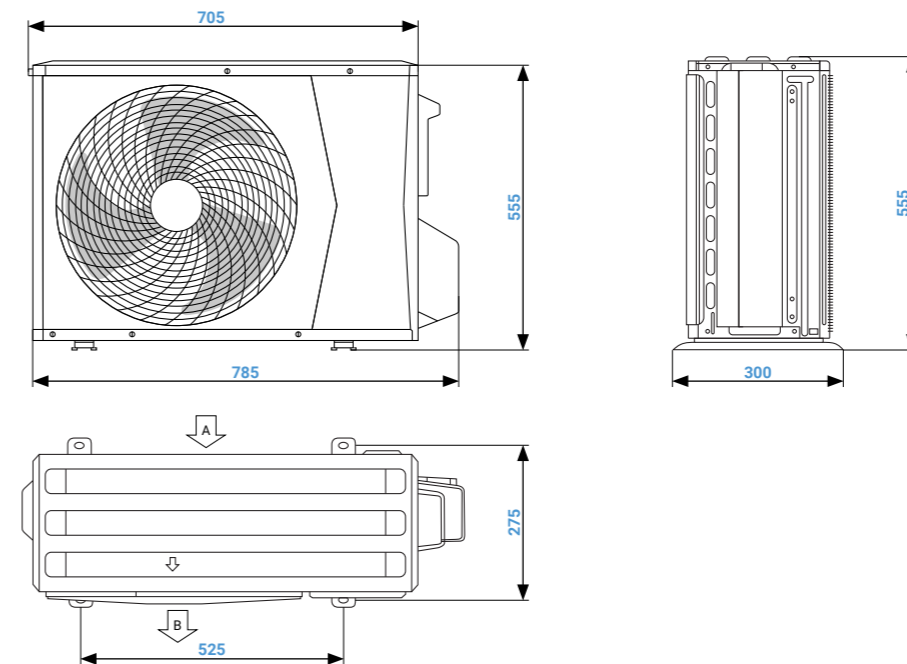


AUX-12CA/O AUX-12PRO/O

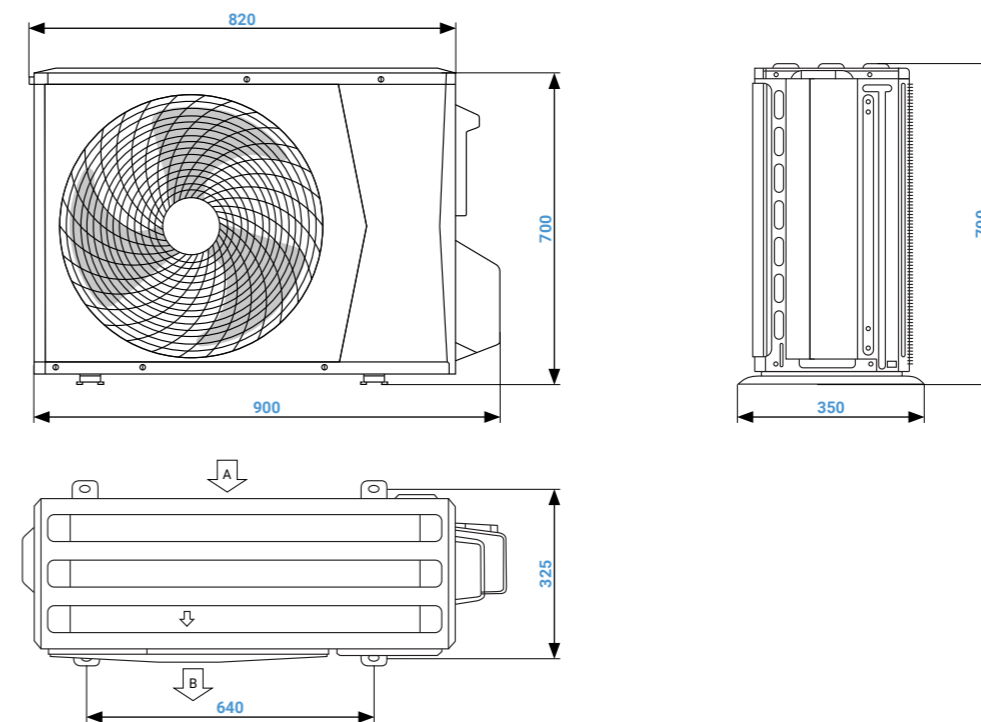


Seria CA

AUX-18CA/O



AUX-24CA/O

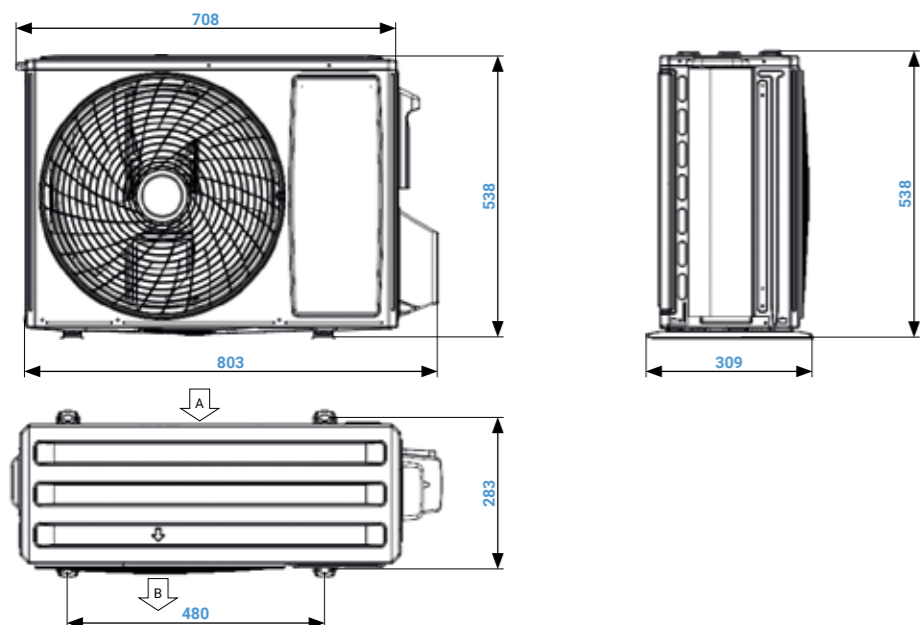


Rysunki wymiarowe

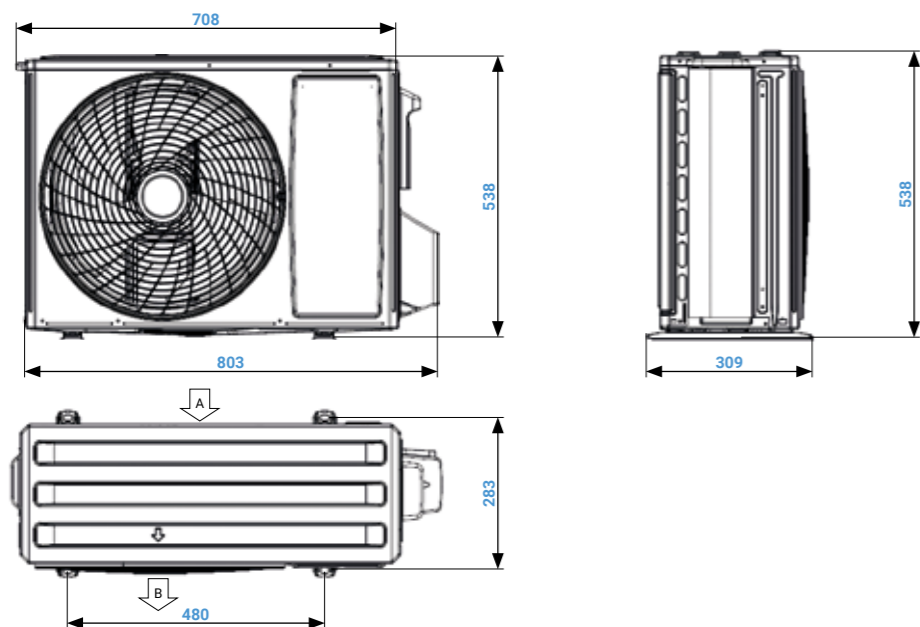
Jednostki zewnętrzne RAC

Seria QC/QP/QB

AUX-09QC/O AUX-09QP/O AUX-09QB/O



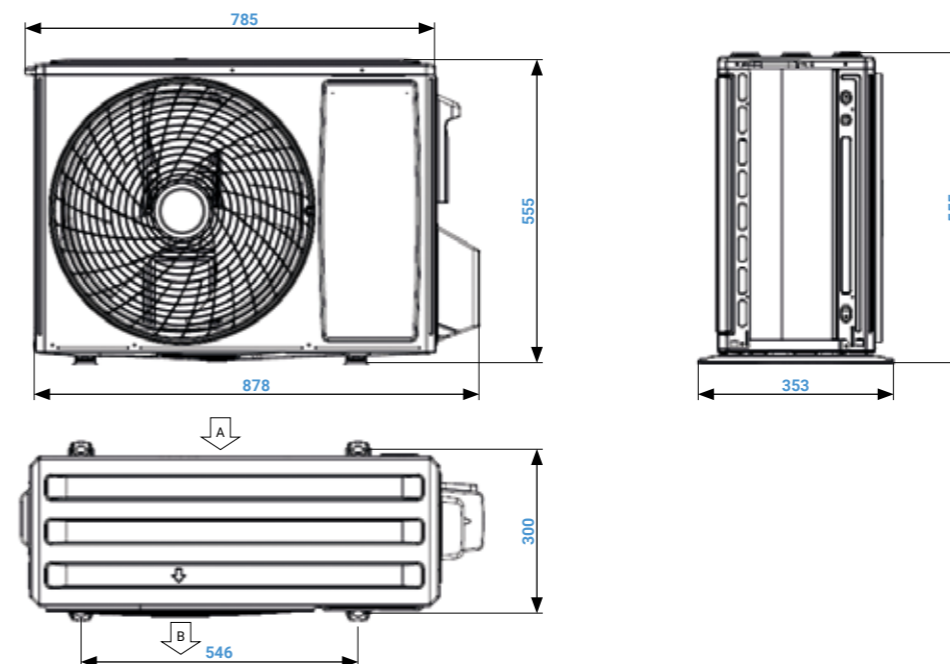
AUX-12QC/O AUX-12QP/O AUX-12QB/O



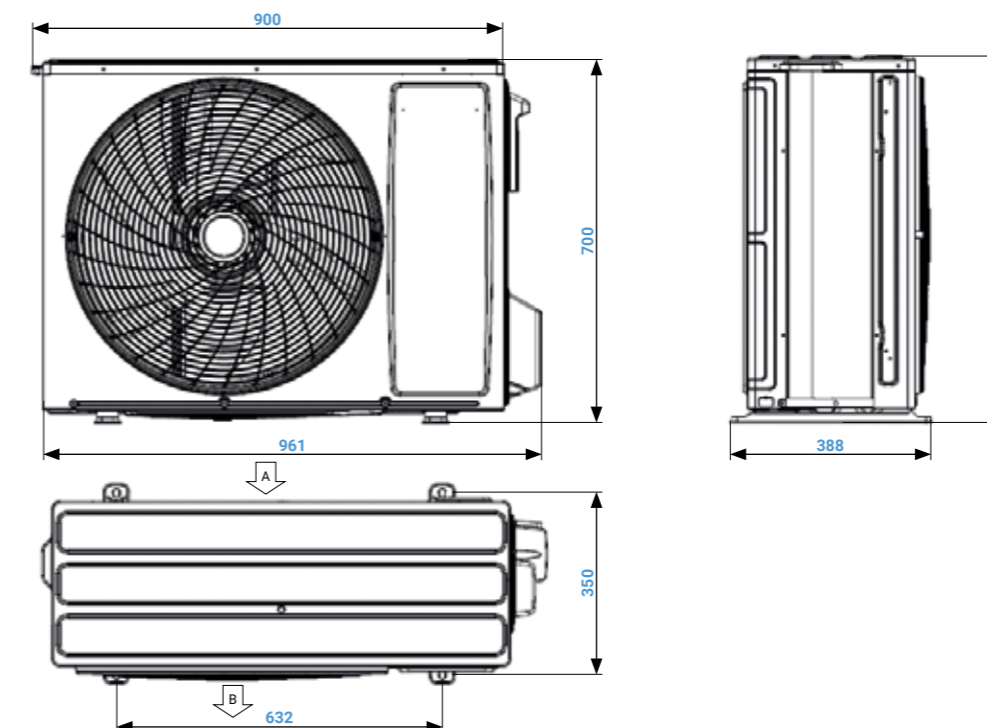
Zastrzegamy sobie prawo do występowania błędów w opisach, wyglądzie, funkcji i parametrach technicznych oraz rysunkach wymiarowych, które wynikają z nieustannego doskonalenia naszych urządzeń.

Seria QC/QP/QB

AUX-18QC/O AUX-18QP/O AUX-18QB/O



AUX-24QC/O AUX-24QP/O AUX-24QB/O



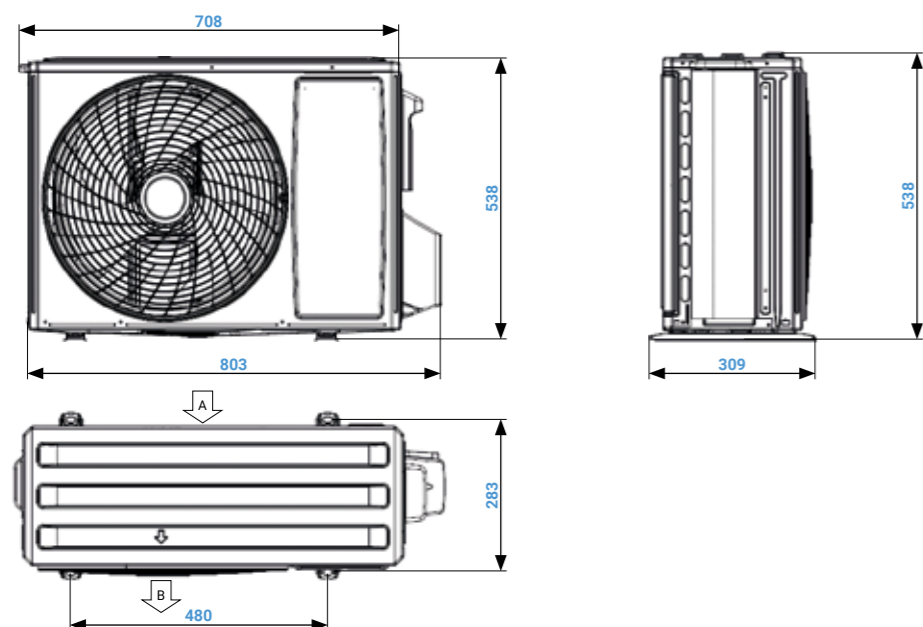
Zastrzegamy sobie prawo do występowania błędów w opisach, wyglądzie, funkcji i parametrach technicznych oraz rysunkach wymiarowych, które wynikają z nieustannego doskonalenia naszych urządzeń.

Rysunki wymiarowe

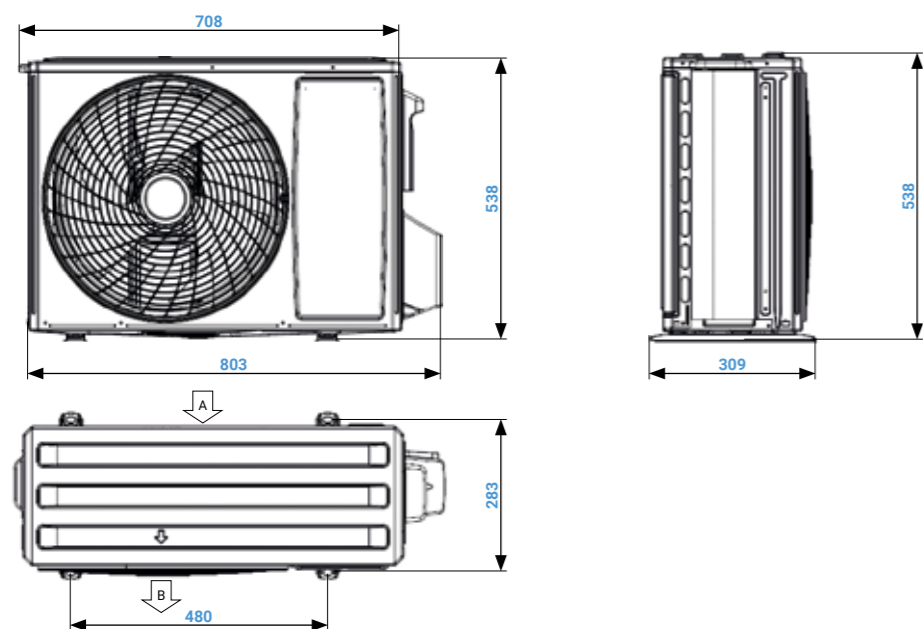
Jednostki zewnętrzne RAC

Seria J20 / JP

AUX-09J20/O AUX-09JP/O

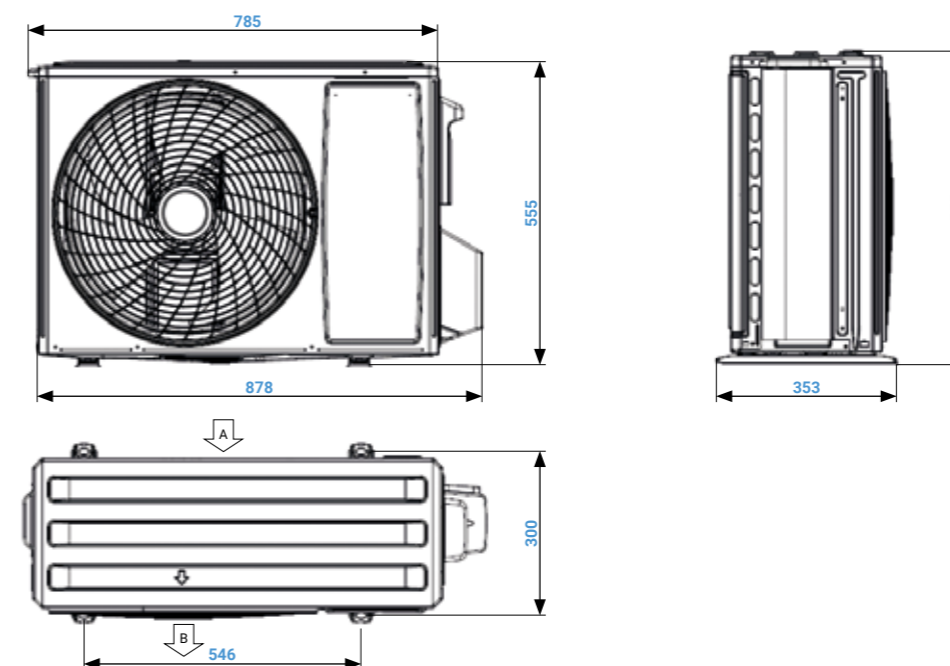


AUX-12J20/O AUX-12JP/O

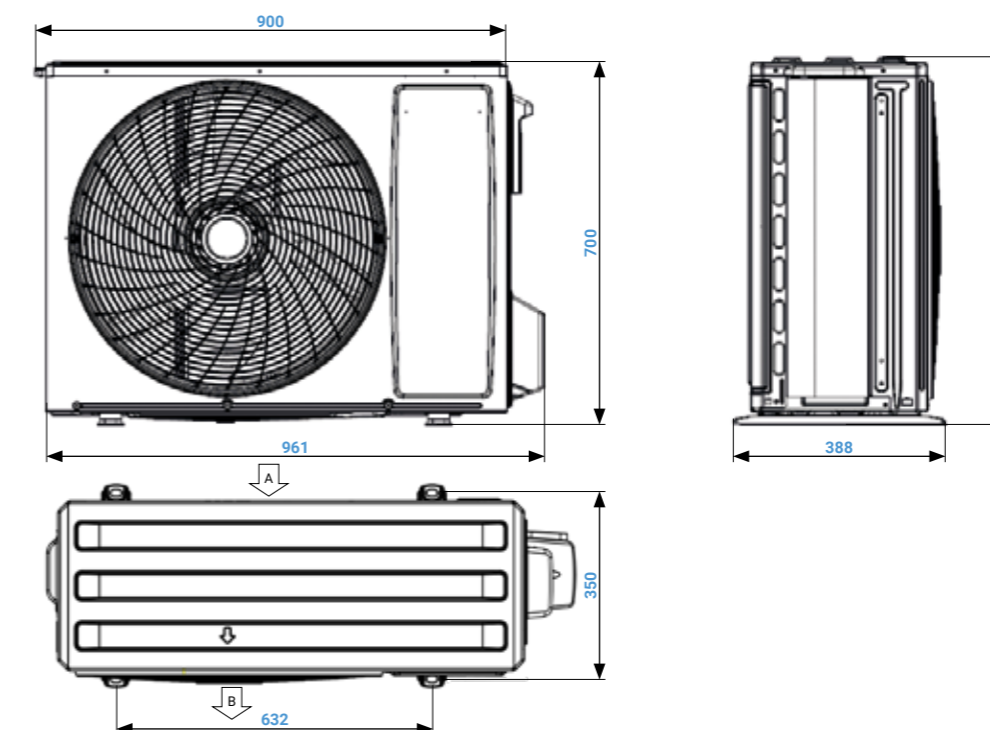


Seria J20 / JP

AUX-18J20/O AUX-18JP/O



AUX-24J20/O AUX-24JP/O

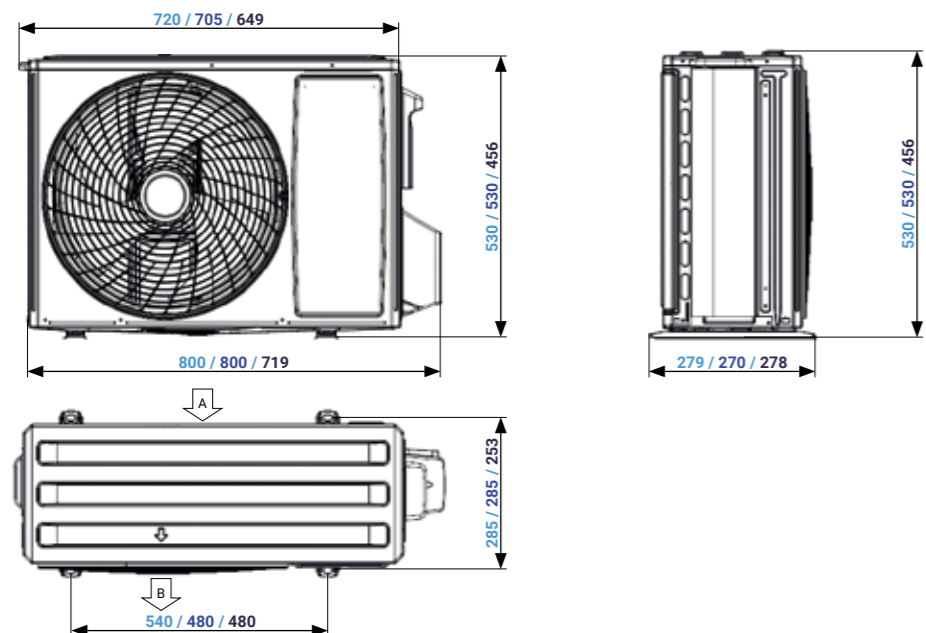


Rysunki wymiarowe

Jednostki zewnętrzne RAC

Seria HA/HE

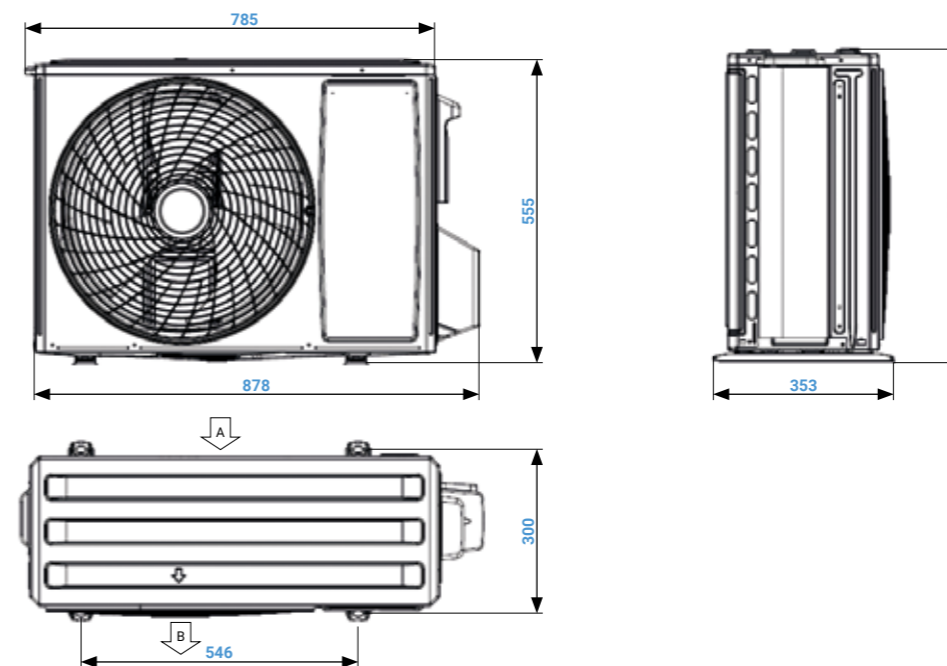
AUX-09HA/O AUX-09HE/O



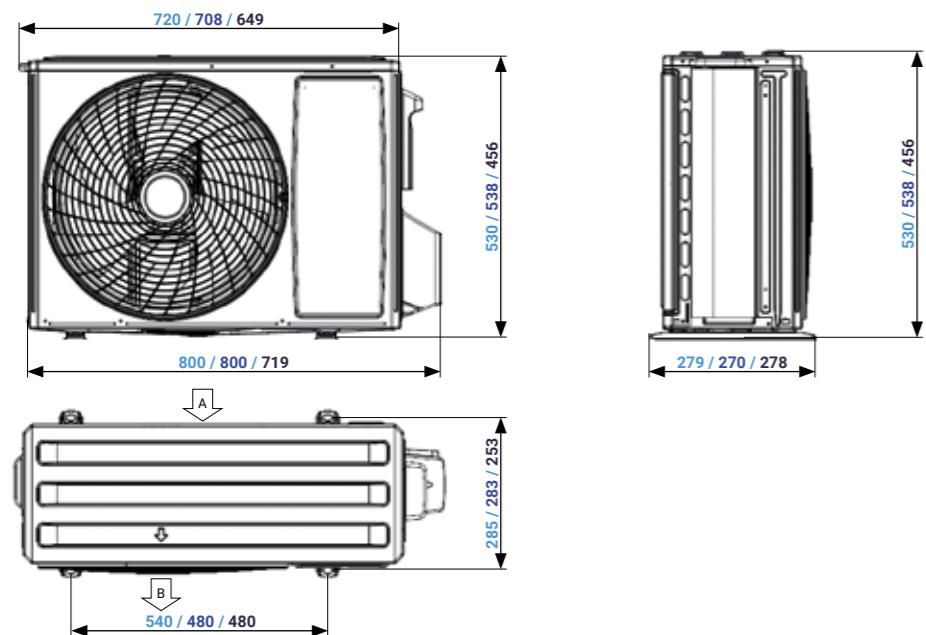
- wersja I
- wersja II
- wersja III

Seria HA/HE

AUX-18HA/O AUX-18HE/O

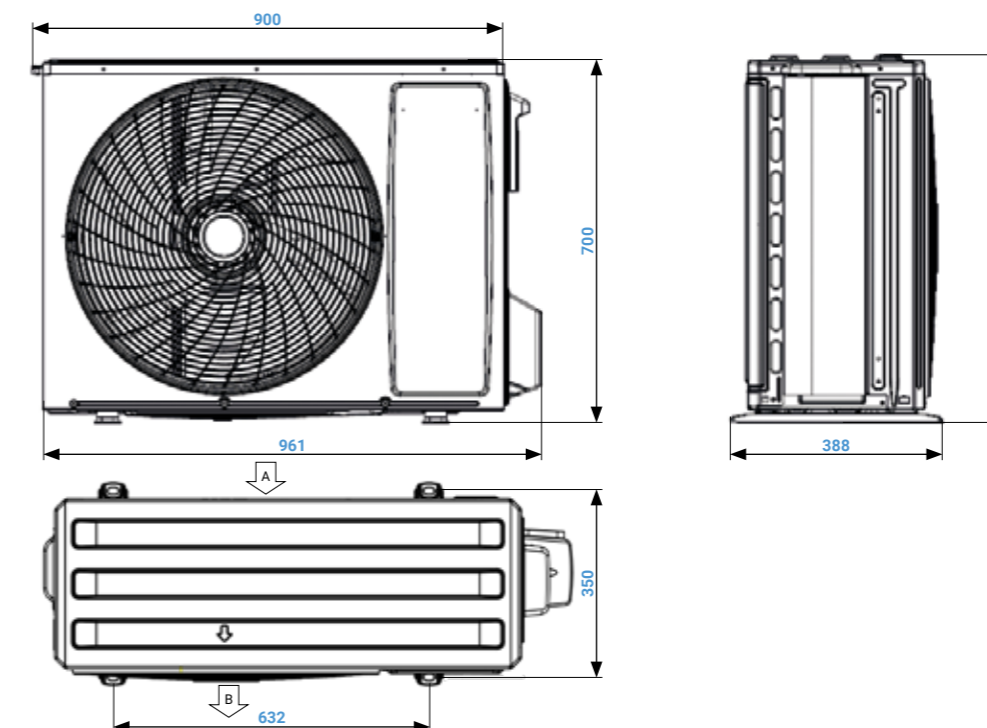


AUX-12HA/O AUX-12HE/O



- wersja I
- wersja II
- wersja III

AUX-24HA/O AUX-24HE/O

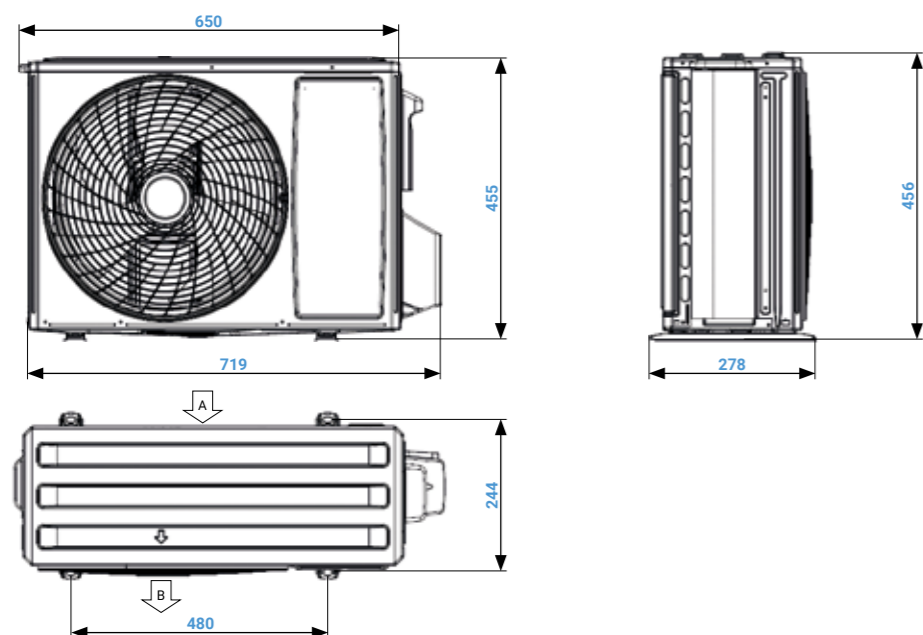


Rysunki wymiarowe

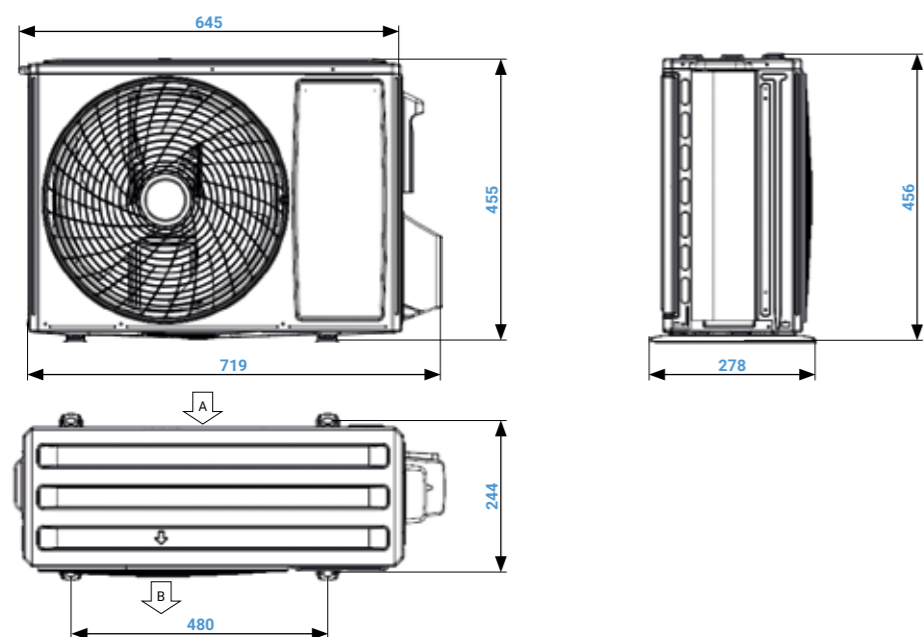
Jednostki zewnętrzne RAC

Seria F3H

AUX-09F3H/O

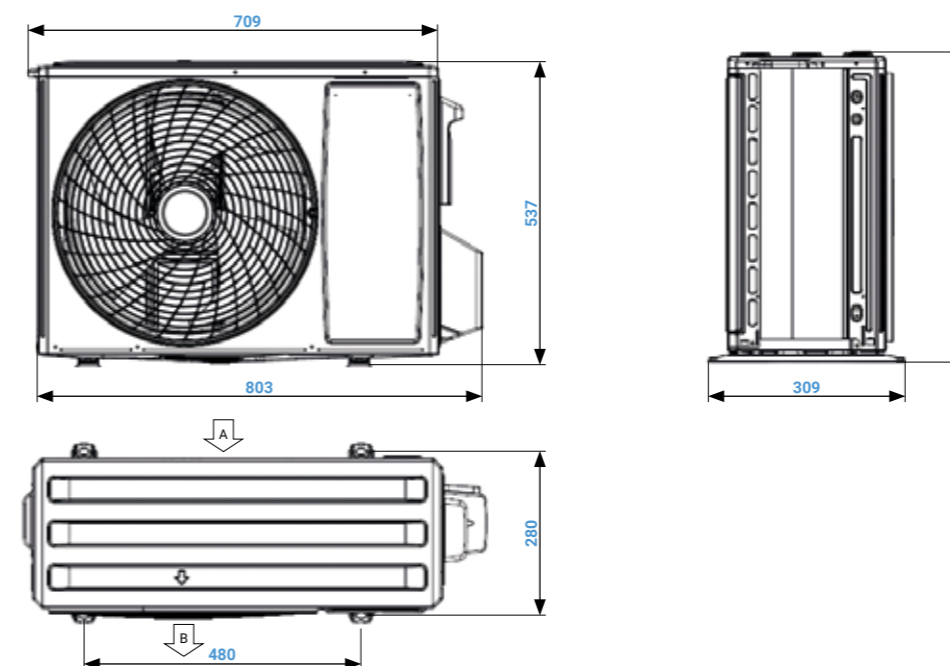


AUX-12F3H/O

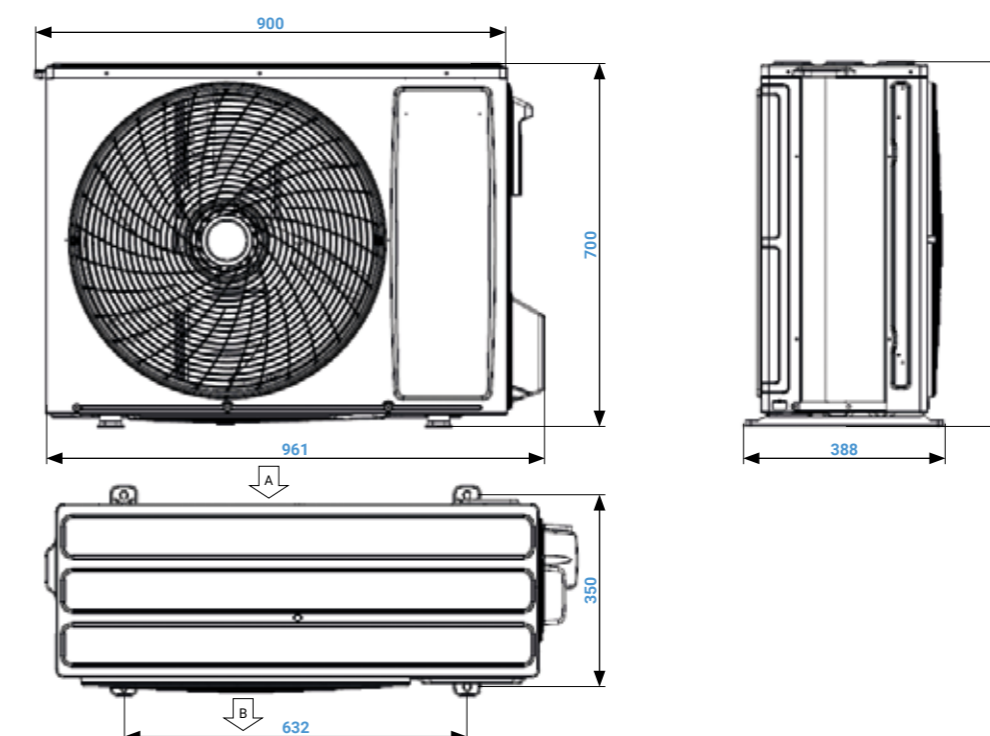


Seria F3H

AUX-18F3H/O



AUX-24F3H/O



Zastrzegamy sobie prawo do występowania błędów w opisach, wyglądzie, funkcji i parametrach technicznych oraz rysunkach wymiarowych, które wynikają z nieustannego doskonalenia naszych urządzeń.

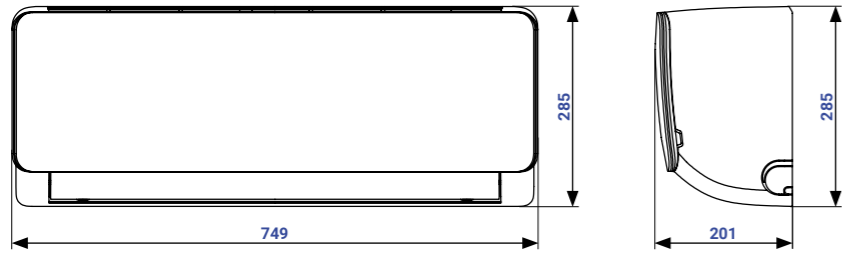
Zastrzegamy sobie prawo do występowania błędów w opisach, wyglądzie, funkcji i parametrach technicznych oraz rysunkach wymiarowych, które wynikają z nieustannego doskonalenia naszych urządzeń.

Rysunki wymiarowe

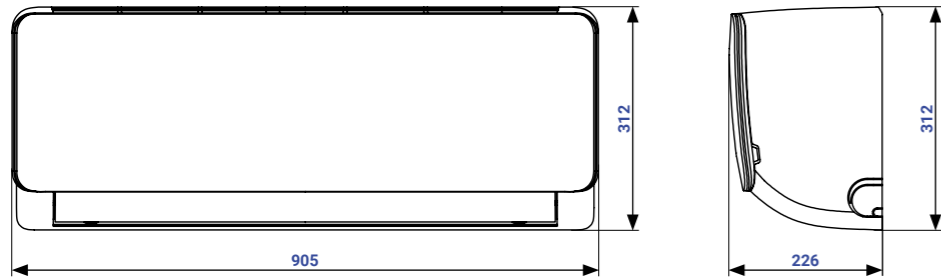
Jednostki wewnętrzne MULTI

Freedom

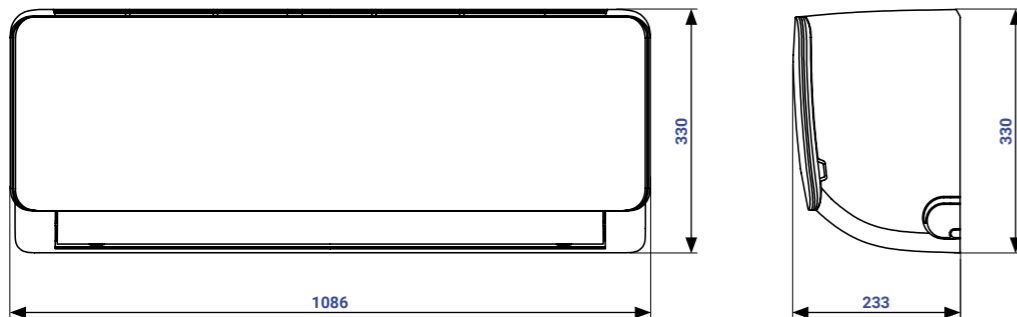
AUX-07FH AUX-09FH AUX-12FH



AUX-18FH

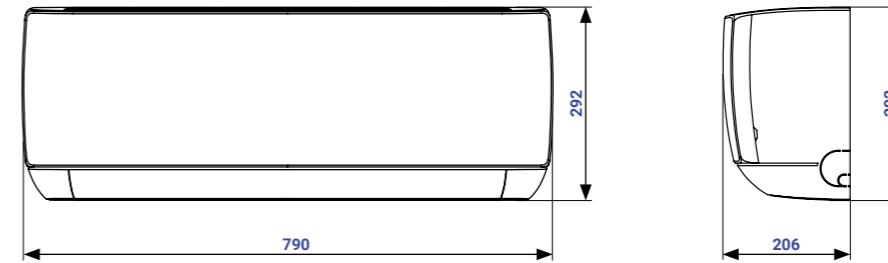


AUX-24FH

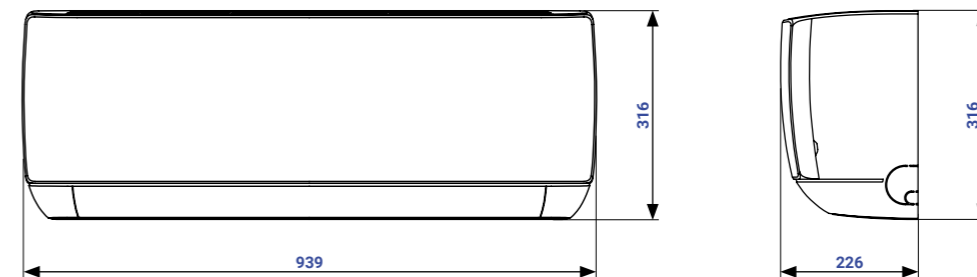


J-Smart

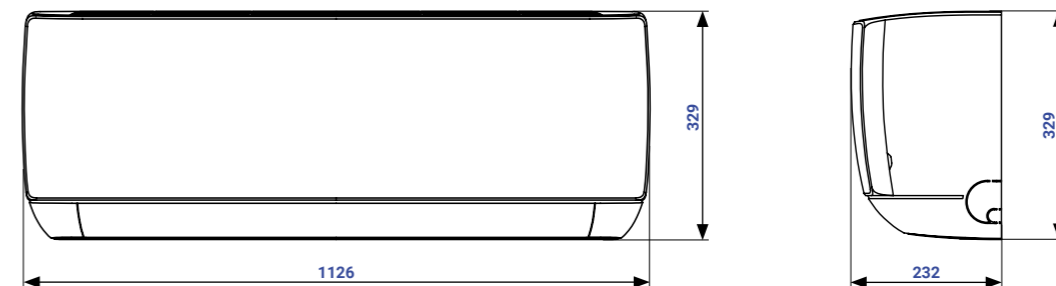
AUX-07JO AUX-09JO AUX-12JO



AUX-18JO



AUX-24JO

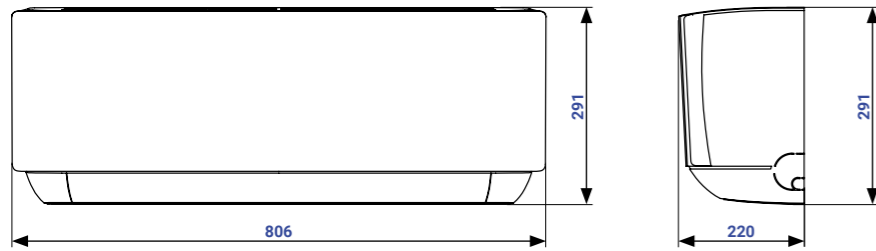


Rysunki wymiarowe

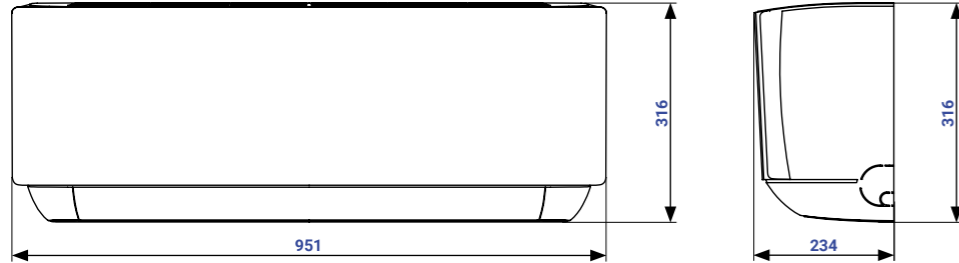
Jednostki wewnętrzne MULTI

J-Smart Art

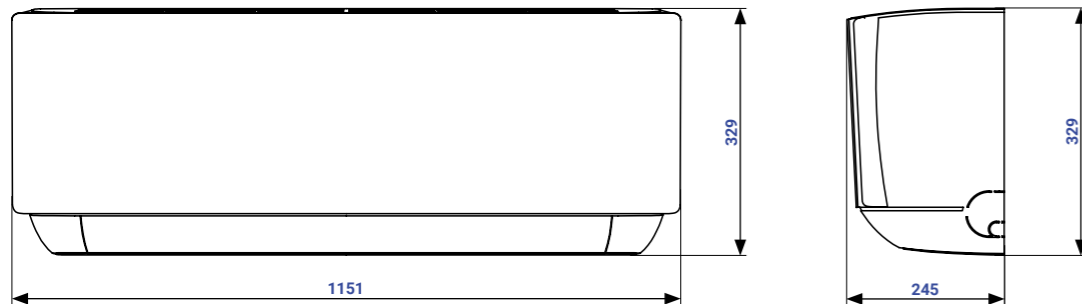
AUX-07JB AUX-09JB AUX-12JB



AUX-18JB

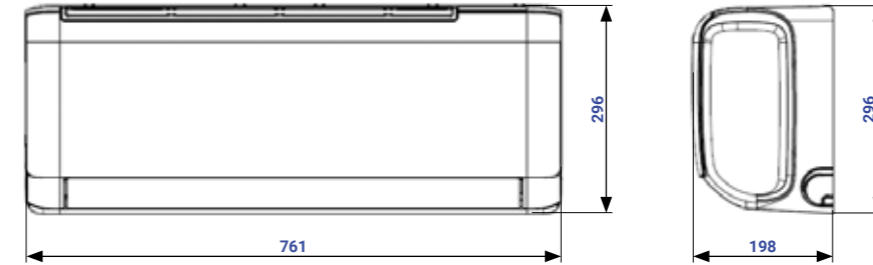


AUX-24JB

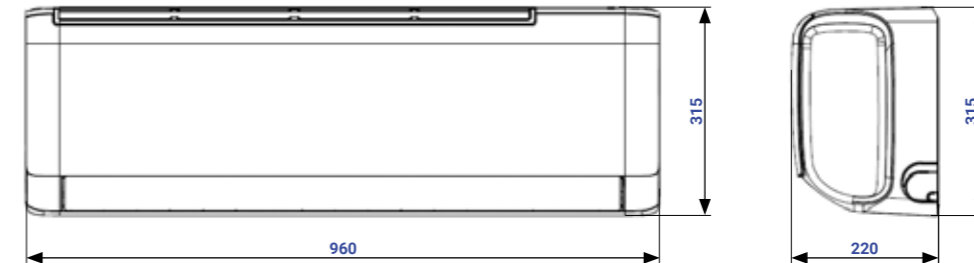


Q-Smart Premium

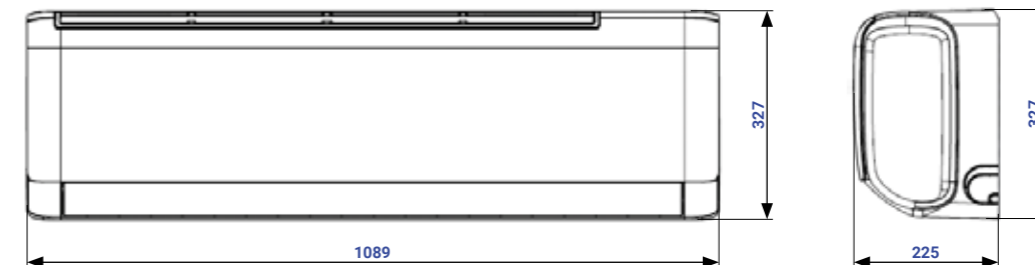
AUX-07QP AUX-09QP AUX-12QP



AUX-18QP



AUX-24QP

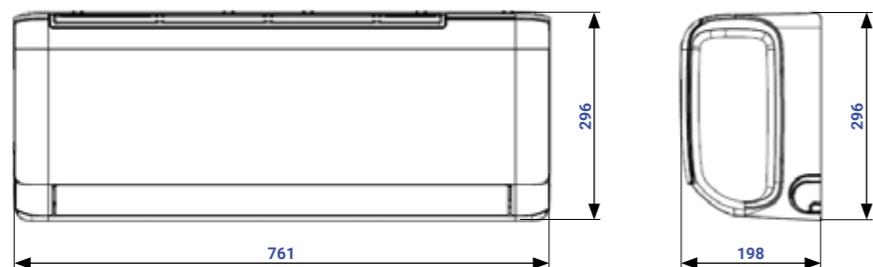


Rysunki wymiarowe

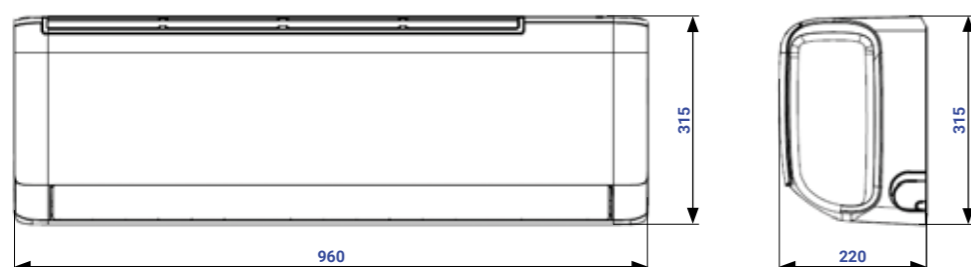
Jednostki wewnętrzne MULTI

Q-Smart Premium Grey

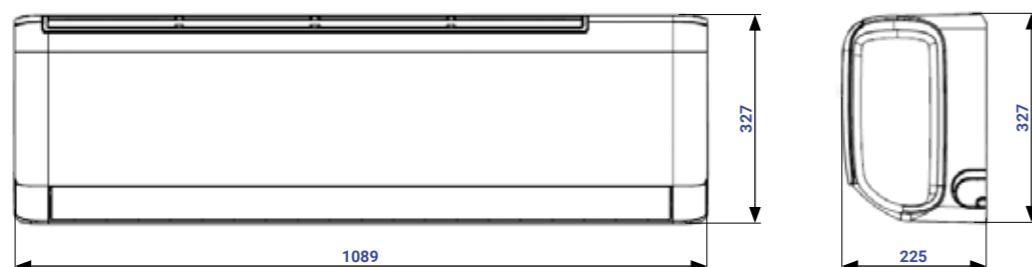
AUX-09QB AUX-12QB



AUX-18QB

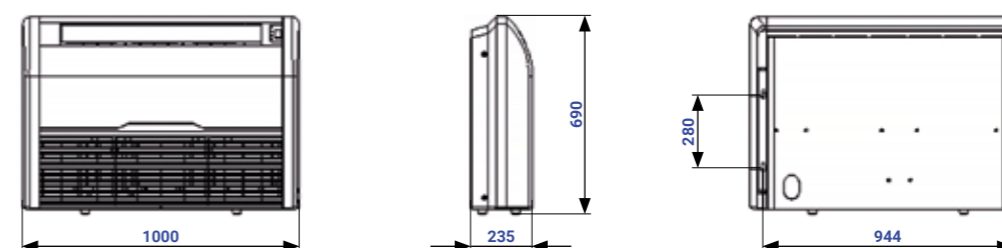


AUX-24QB



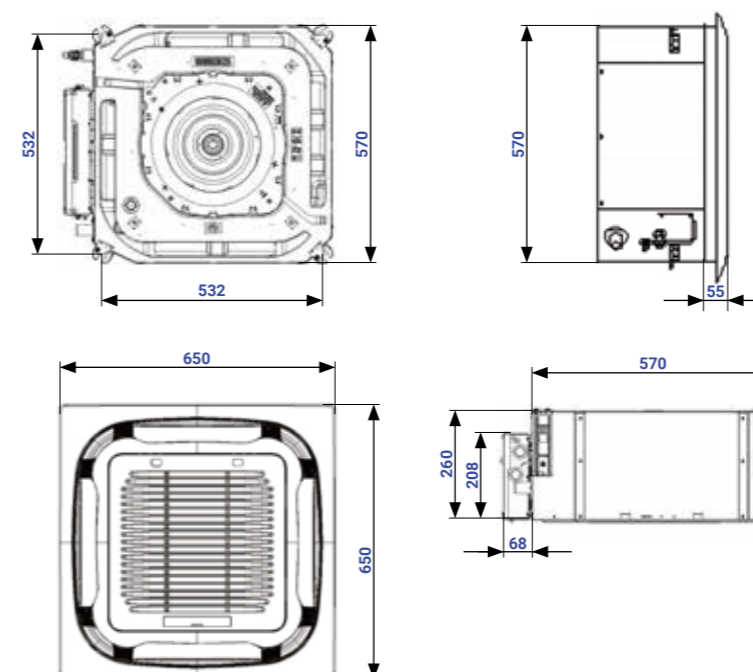
Jednostki przypodłogowo-sufitowe

AUX-M-F09/I AUX-M-F12/I AUX-M-F18/I



Jednostki kasetonowe

AUX-M-C09/I AUX-M-C12/I AUX-M-C18/I

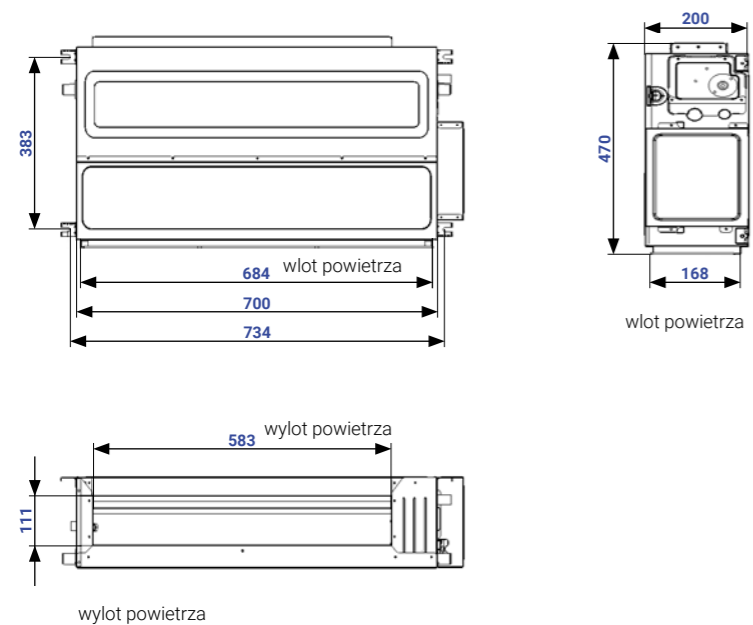


Rysunki wymiarowe

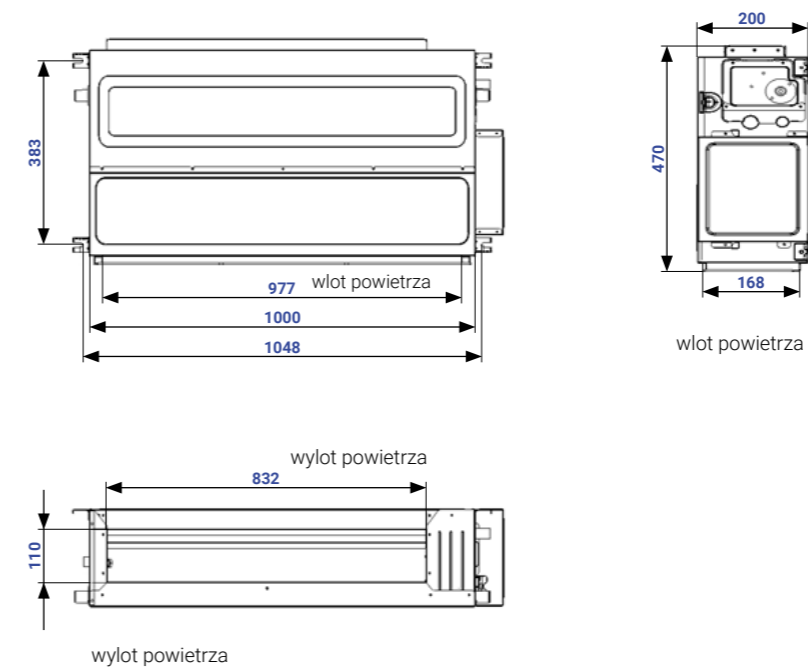
Jednostki wewnętrzne MULTI

Jednostki kanałowe

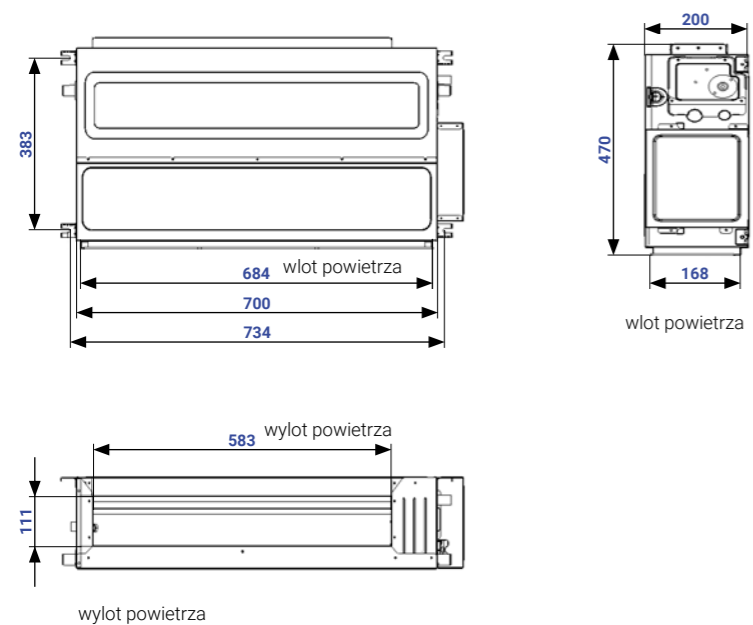
AUX-M-D07/I AUX-M-D09/I



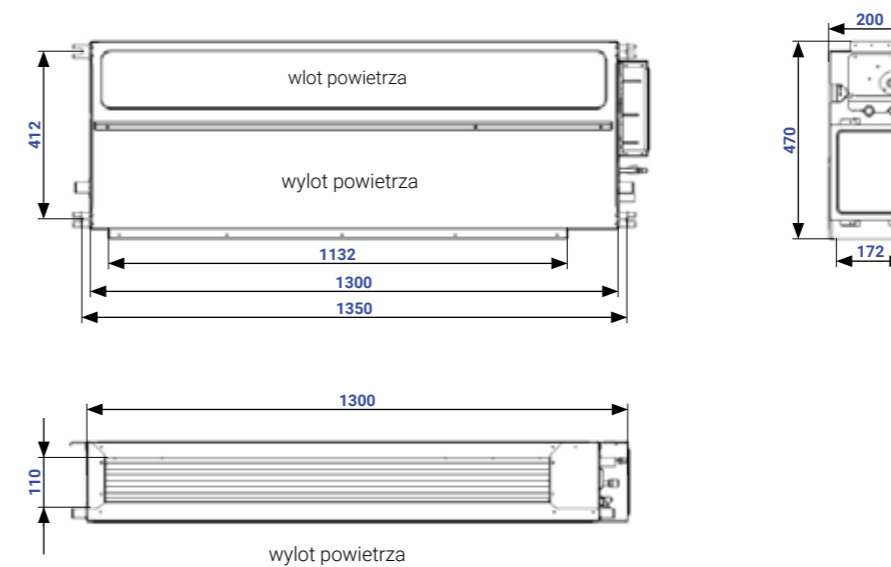
AUX-M-D18/I



AUX-M-D12/I



AUX-M-D24/I

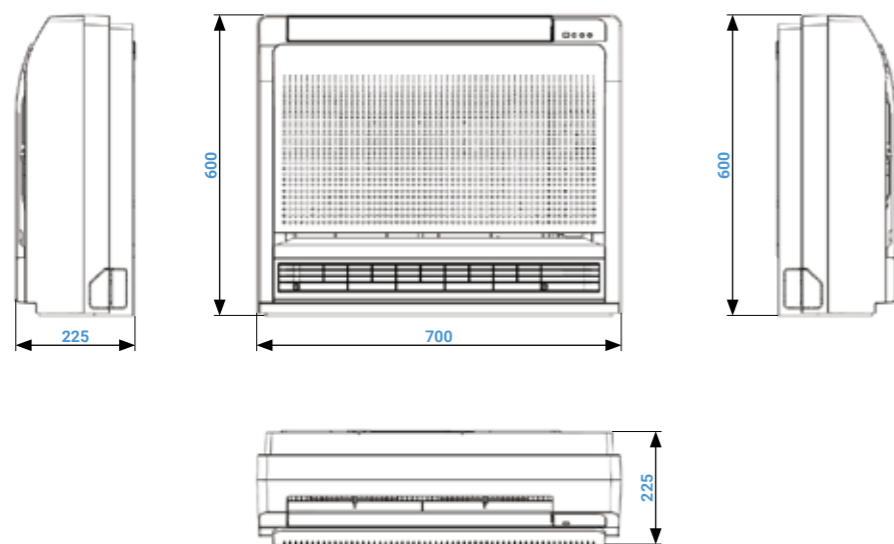


Rysunki wymiarowe

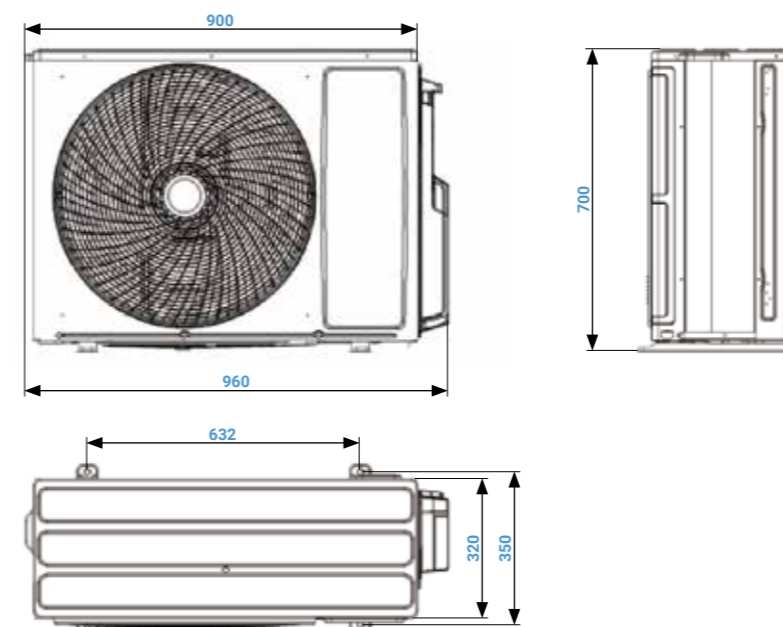
Jednostki wewnętrzne / zewnętrzne MULTI

Jednostki typu konsola

AUX-K-09/I AUX-K-12/I AUX-K-16/I

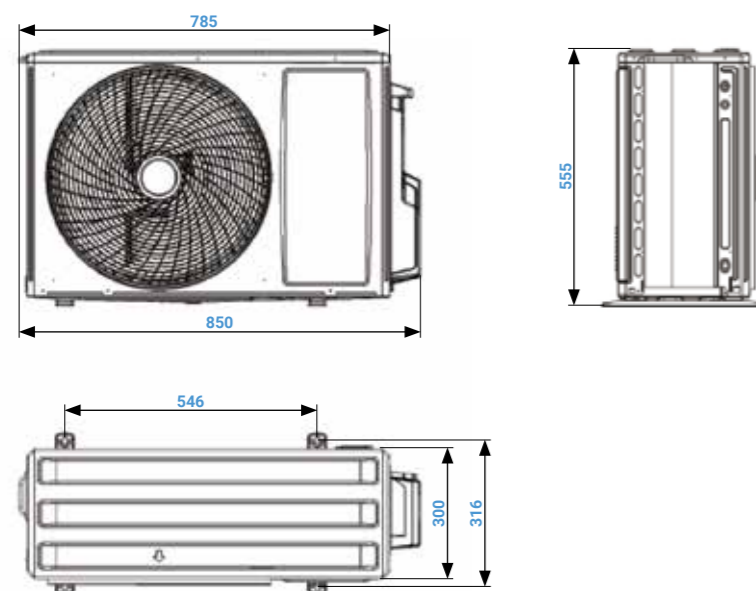


AUX-M3-21LCLH AUX-M3-27LCLH

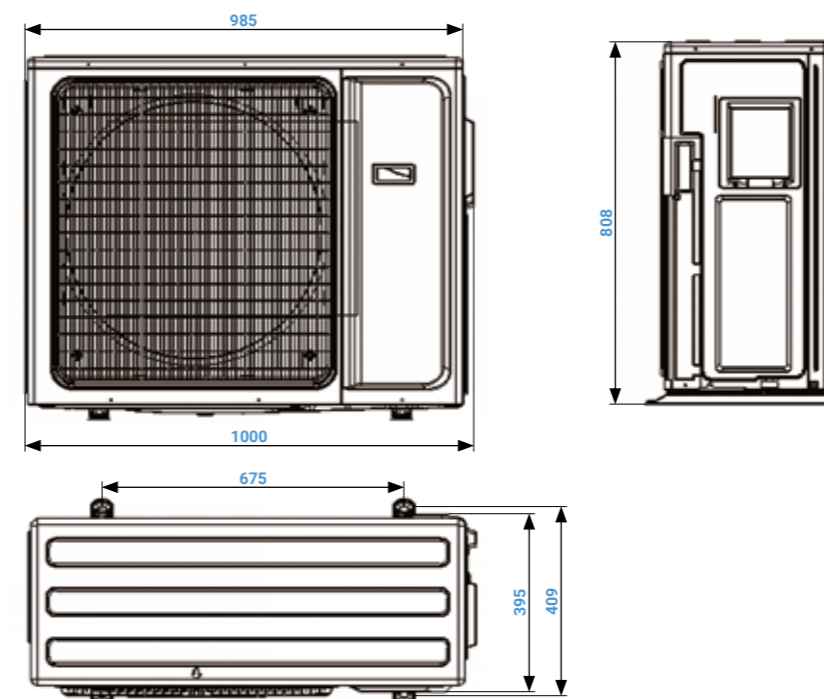


Jednostki zewnętrzne

AUX-M2-14LCLH AUX-M2-18LCLH



AUX-M4-28LCLH AUX-M4-36LCLH AUX-M5-42LCLH

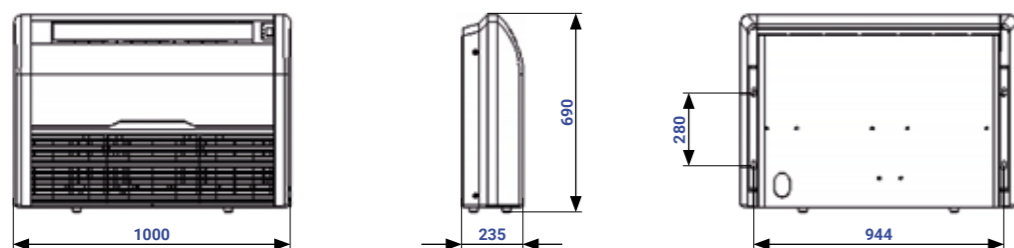


Rysunki wymiarowe

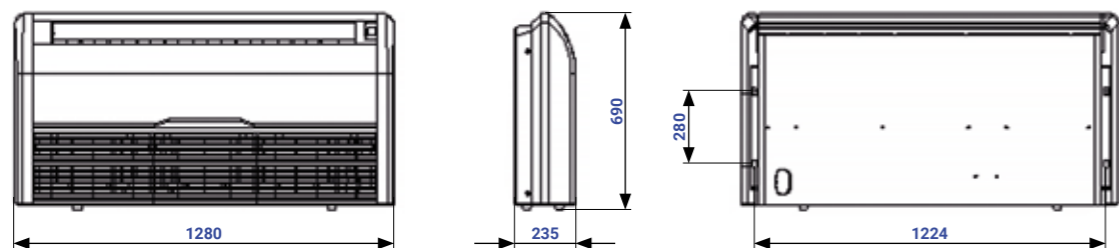
Jednostki wewnętrzne CAC

Jednostki przypodłogowo-sufitowe

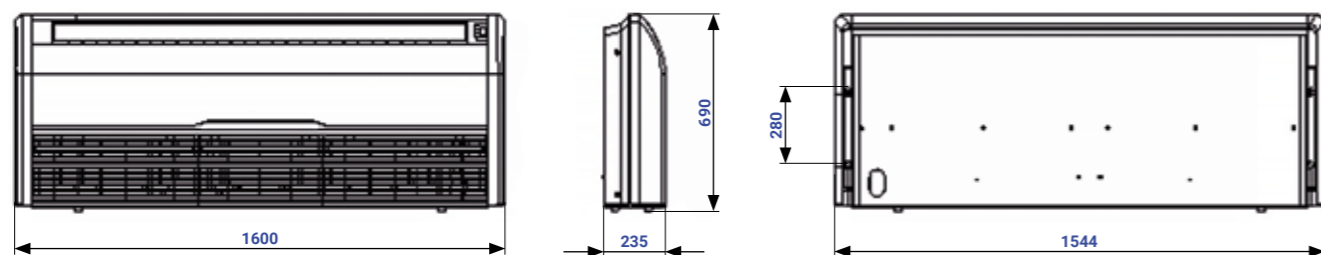
AUX-C-18CAF/I



AUX-C-24CAF/I

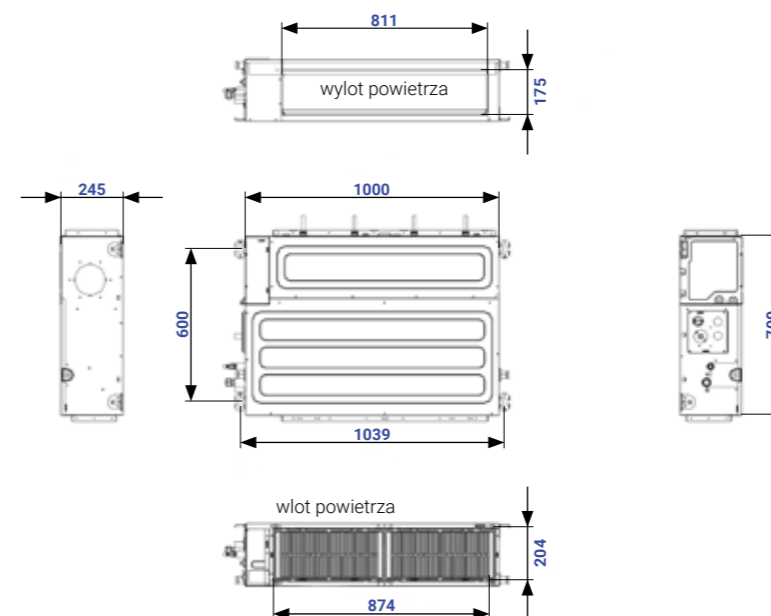


AUX-C-36CAF/I AUX-C-42CAF/I AUX-C-48CAF/I AUX-C-60CAF/I

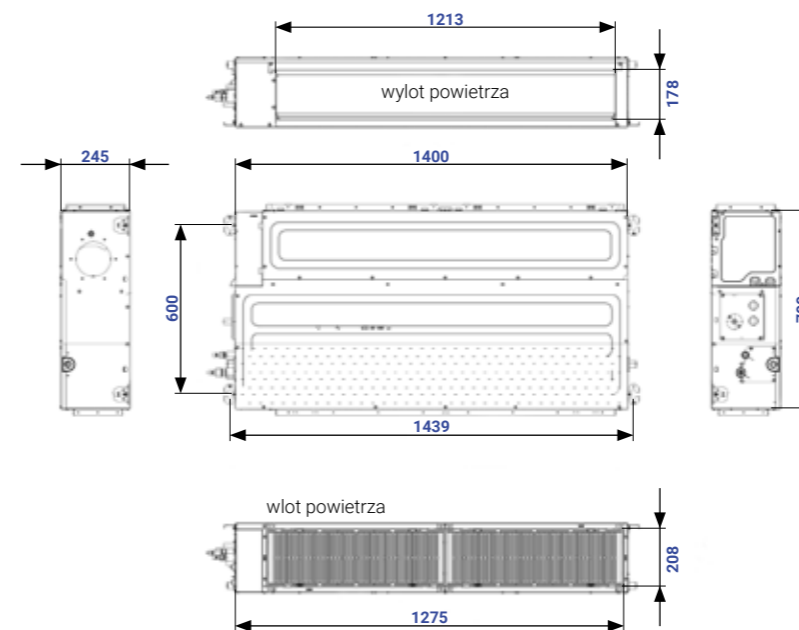


Jednostki kanałowe

AUX-C-24CAD/I AUX-C-30CAD/I



AUX-C-36CAD/I AUX-C-42CAD/I AUX-C-48CAD/I AUX-C-60CAD/I

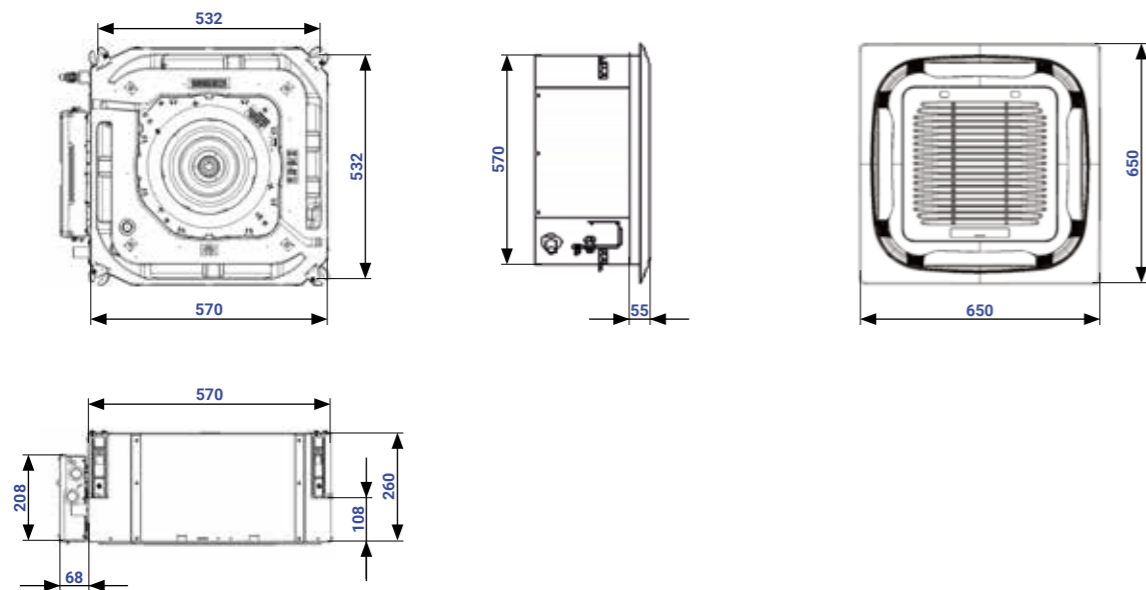


Rysunki wymiarowe

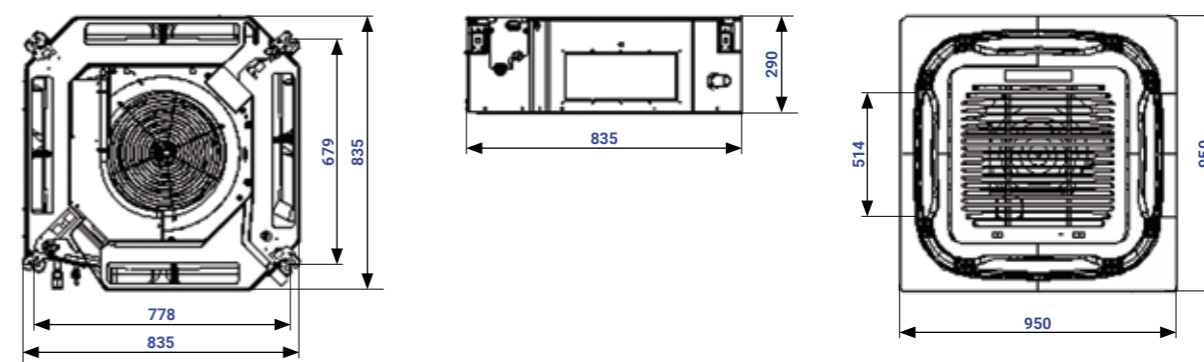
Jednostki wewnętrzne CAC

Jednostki kasetonowe

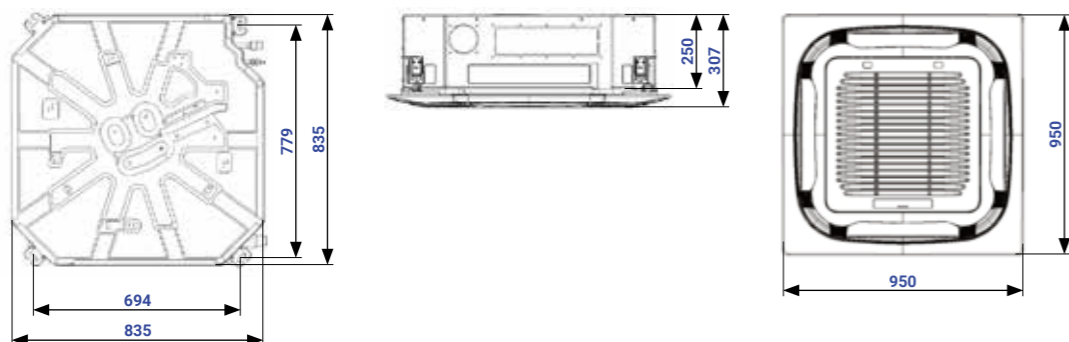
AUX-C-12CAC/I AUX-18CAC/I



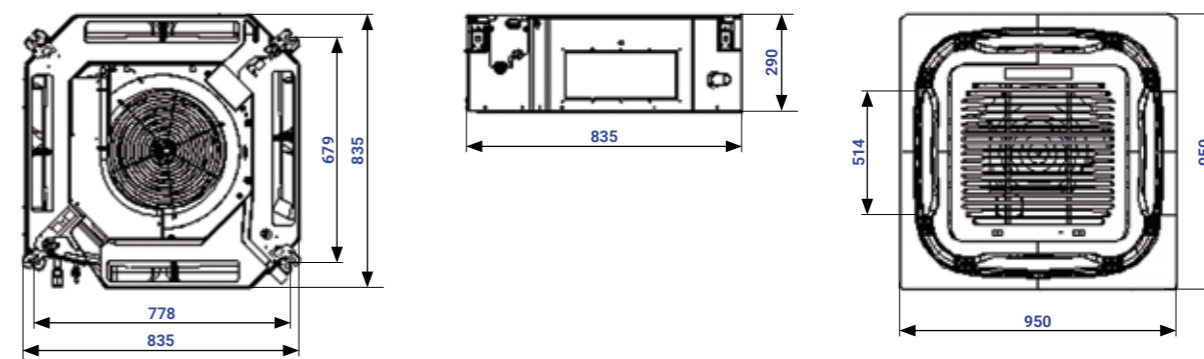
AUX-C-36CAC/I AUX-42CAC/I



AUX-C-24CAC/I



AUX-C-48CAC/I AUX-60CAC/I

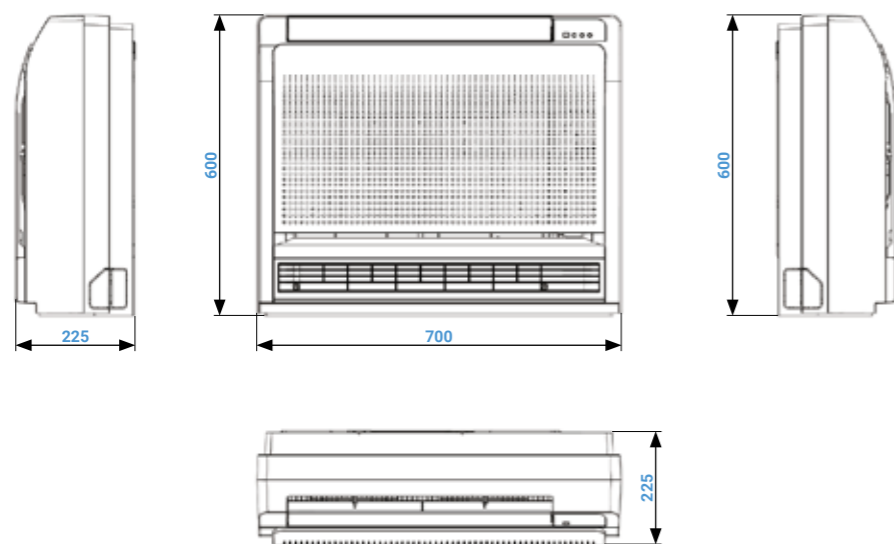


Rysunki wymiarowe

Jednostki wewnętrzne CAC

Jednostki typu konsola

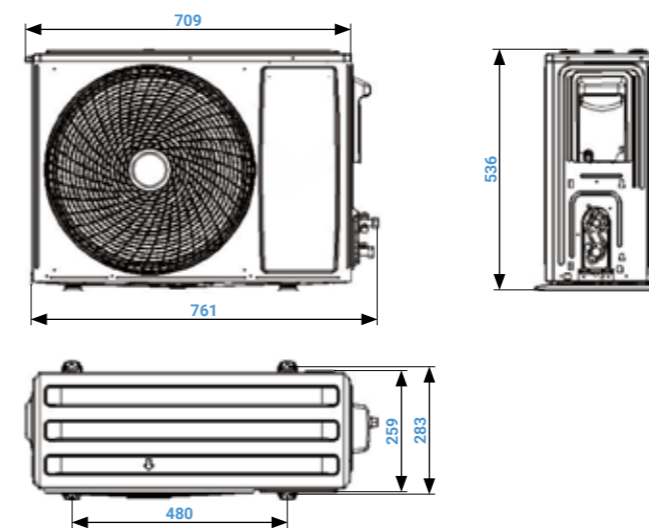
AUX-K-16/I



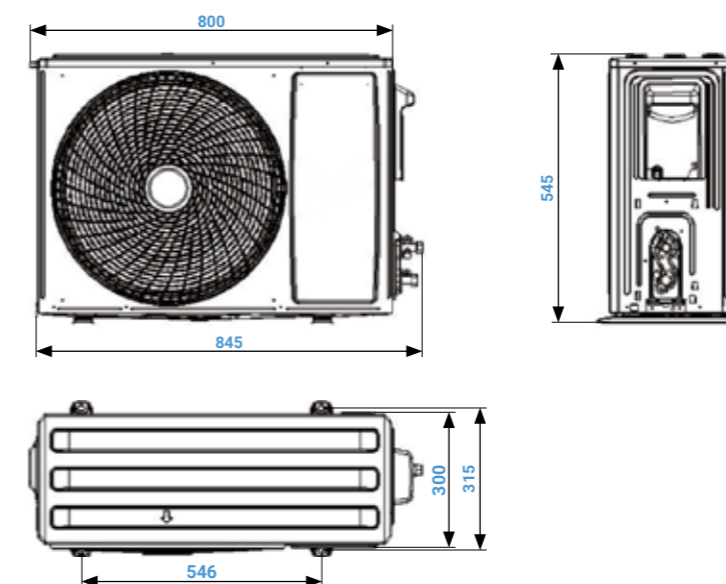
Jednostki zewnętrzne CAC

Jednostki zewnętrzne

AUX-C-12CAO



AUX-C-18CAO

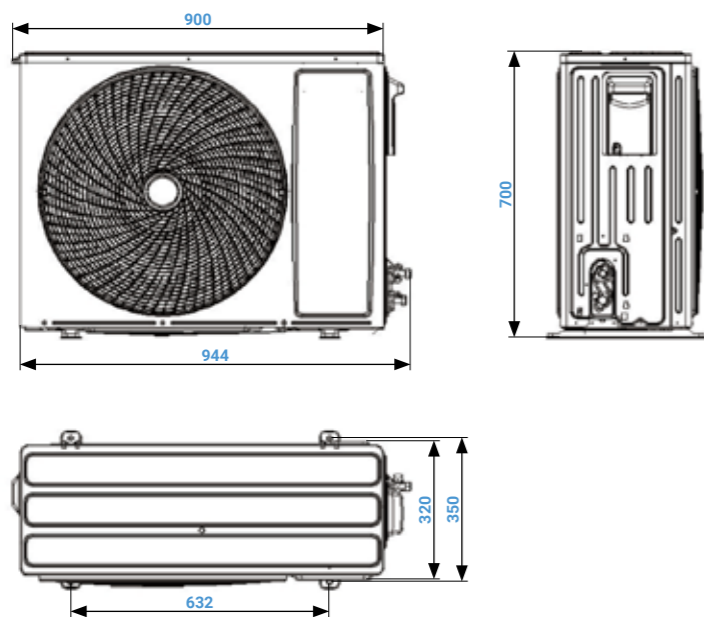


Rysunki wymiarowe

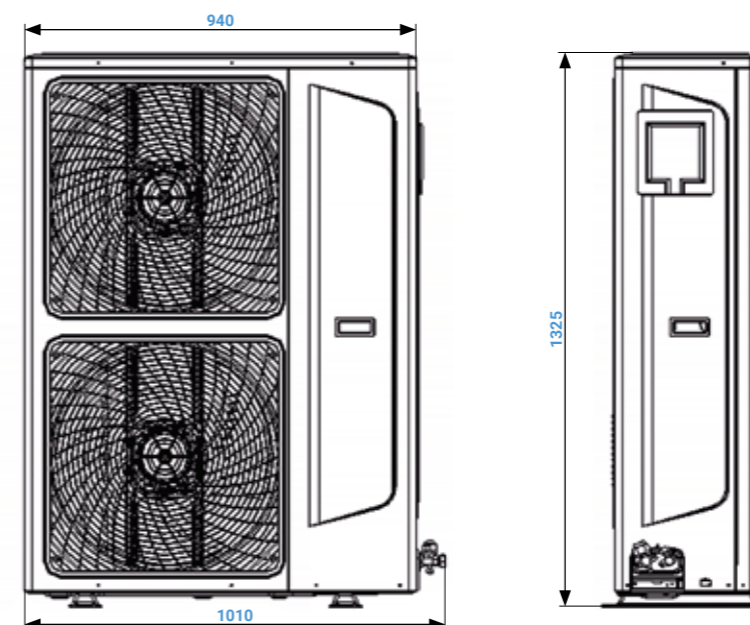
Jednostki zewnętrzne CAC

Jednostki zewnętrzne

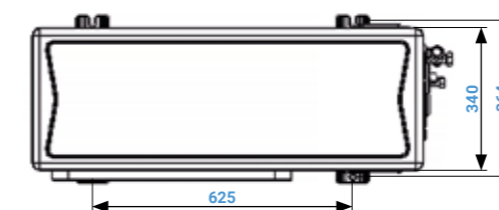
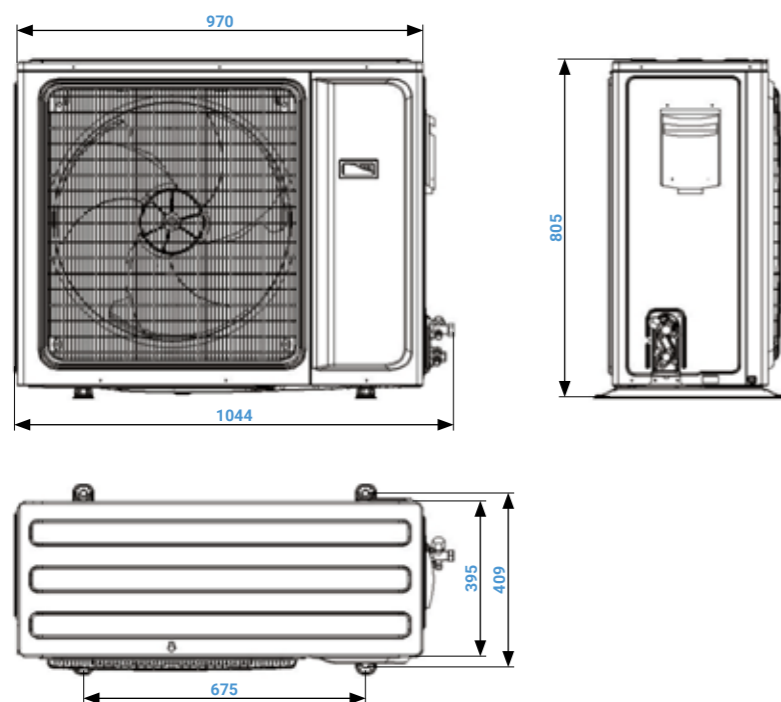
AUX-C-24CAO AUX-C-30CAO



AUX-C-48CAO AUX-C-60CAO



AUX-C-36CAO AUX-C-42CAO



AUX

AIR CONDITIONER



Urządzenia klimatyzacyjne zawierają fluorowane gazy cieplarniane R32. Dane techniczne, wygląd i funkcje mogą ulec zmianie bez wcześniejszego powiadomienia.

WIENKRA

Wyłączny dystrybutor marki AUX w Polsce

www.wienkra.pl

Kraków:

📍 Ul. Kotlarska 34a, Kraków

📍 Ul. Rzemieśnicza 20g, Kraków

✉️ wienkra@wienkra.pl

Warszawa - Janki:

📍 Ul. Sokołowska 15, Janki

✉️ wienkra-waw@wienkra.pl

Wrocław:

📍 Al. Armii Krajowej 61, Wrocław

✉️ wienkra-wro@wienkra.pl