



# KATALOG KLIMATYZACJI 2024





# SPIS TREŚCI

SEVRA - o marce.....	4
Typoszereg urządzeń .....	6
Cechy i funkcje klimatyzatorów SEVRA.....	8
<b>Klimatyzatory pokojowe RAC.</b>	<b>28</b>
J-Smart.....	30
Premium.....	34
<b>Systemy MULTI</b>	<b>38</b>
Funkcje.....	40
Jednostki zewnętrzne.....	42
Jednostki naścienne.....	46
Jednostki przypodłogowo-sufitowe.....	48
Jednostki kasetonowe.....	50
Jednostki kanałowe.....	52
<b>Systemy LCAC</b>	<b>54</b>
Cechy jednostek komercyjnych.....	56
Jednostki przypodłogowo-sufitowe.....	58
Jednostki kasetonowe.....	60
Jednostki kanałowe.....	62
Sterowniki.....	64
Rysunki wymiarowe.....	68





## O MARCE SEVRA

Marka SEVRA została wprowadzona na rynek w 2019 roku. Systemy klimatyzacji SEVRA to wysokiej jakości, energooszczędne i niezawodne urządzenia przeznaczone do obiektów mieszkalnych i komercyjnych. Zaprojektowane z myślą o najwyższym komforcie i bezpieczeństwie użytkownika, cechują się nowoczesną, ponad-czasową stylistyką. Dostępne w atrakcyjnych, konkurencyjnych cenach.



## KOMFORT I BEZPIECZEŃSTWO

Nasze produkty są stworzone po to, by poprawiać komfort i jakość powietrza w przestrzeniach, w których przebywamy na co dzień - w domu, biurze, sklepie czy restauracji. Odpowiednio dobrany system klimatyzacji zadba nie tylko o nasze dobre samopoczucie, ale może także przyczynić się do poprawy zdrowia, tworząc bezpieczne, wolne od zanieczyszczeń środowisko.

## NAJWYŻSZA JAKOŚĆ

Chcemy mieć pewność, że oddajemy w Twoje ręce urządzenia spełniające najwyższe standardy jakości i bezpieczeństwa. Dlatego wszystkie klimatyzatory SEVRA przed wprowadzeniem na rynek przechodzą szereg rygorystycznych procesów kontroli jakości, tak aby spełnić oczekiwania najbardziej wymagających użytkowników.

## DBAMY O EKOLOGIĘ





Wiemy, jak ważna jest troska o środowisko naturalne. Dlatego marka SEVRA to zaawansowane technologicznie, ekologiczne rozwiązania realizowane od procesu produkcji po specyfikację finalnego produktu. Nasze klimatyzatory osiągają najwyższe parametry efektywności energetycznej, zapewniając efektywną pracę przy jednoczesnym niskim zużyciu energii.












# TYPOSZEREG URZĄDZEŃ

## RAC - Klimatyzatory pokojowe

Model	Wydajność chłodnicza [kBtu/h]				
	09	12	18	24	
Seria PREMIUM SEV-(09/12)QP SEV-(18/24)QV 		SEV-09QP	SEV-12QP	SEV-18QV	SEV-24QV
Seria J-Smart SEV-(09/12/18/24)JO 		SEV-09JO	SEV-12JO	SEV-18JO	SEV-24JO



Urządzenia klimatyzacyjne zawierają fluorowane gazy cieplarniane R32. Klasa efektywności energetycznej podana dla pracy w trybie chłodzenia.

## Systemy klimatyzacji MULTI SPLIT Jednostki zewnętrzne

Model	Wydajność chłodnicza [kBtu/h]					
	14	18	21	27	36	42
Jednostki zewnętrzne MULTI SEV-2M14 2 porty 		Jednostki zewnętrzne MULTI SEV-2M18 2 porty 	Jednostki zewnętrzne MULTI SEV-3M21 3 porty 	Jednostki zewnętrzne MULTI SEV-3M27 3 porty 	Jednostki zewnętrzne MULTI SEV-4M36 4 porty 	Jednostki zewnętrzne MULTI SEV-5M42 5 portów 







Urządzenia klimatyzacyjne zawierają fluorowane gazy cieplarniane R32. Klasa efektywności energetycznej podana dla pracy w trybie chłodzenia.

## Systemy klimatyzacji MULTI SPLIT Jednostki wewnętrzne

Model	Wydajność chłodnicza [kBtu/h]				
	07	09	12	18	24
Jednostki naścienne MULTI SEV-(09/12/18/24)JO/I 		SEV-09JO/I	SEV-12JO/I	SEV-18JO/I	SEV-24JO/O
Jednostki przypodłogowo-sufitowe MULTI SEV-(09/12/18)MF 		SEV-09MF	SEV-12MF	SEV-18MF	-
Jednostki kasetonowe MULTI SEV-(09/12/18)MC 		SEV-09MC	SEV-12MC	SEV-18MC	-
Jednostki kanałowe MULTI SEV-(07/09/12/18)MD 		SEV-07MD	SEV-09MD	SEV-12MD	SEV-18MD

Urządzenia klimatyzacyjne zawierają fluorowane gazy cieplarniane R32. Klasa efektywności energetycznej podana dla pracy w trybie chłodzenia.

## Małe systemy komercyjne LCAC

Model	Wydajność chłodnicza [kBtu/h]							
	12	18	24	36	42	48	60	
Jednostki kasetonowe LCAC SEV-(12/18/24/36/42/48/60)CAC 		SEV-12CAC	SEV-18CAC	SEV-24CAC	SEV-36CAC	SEV-42CAC	SEV-48CAC	SEV-60CAC
Jednostki kanałowe LCAC SEV-(18/24/36/42/48/60)CAD 		SEV-18CAD	SEV-24CAD	SEV-36CAD	SEV-42CAD	SEV-48CAD	SEV-60CAD	
Jednostki przypodłogowo-sufitowe LCAC SEV-(18/24/36/42/48/60)CAF 		SEV-18CAF	SEV-24CAF	SEV-36CAF	SEV-42CAF	SEV-48CAF	SEV-60CAF	

Urządzenia klimatyzacyjne zawierają fluorowane gazy cieplarniane R32. Klasa efektywności energetycznej podana dla pracy w trybie chłodzenia.



# W TROSCE O ZDROWIE



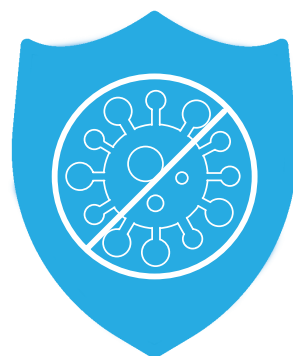
## Technologia UV

Technologia UV wykorzystuje specjalne lampy UV, które stanowią integralną część klimatyzatora i skutecznie eliminują wirusy, grzyby i drobnoustroje. Dzięki temu użytkownicy mogą cieszyć się czystym i zdrowym powietrzem.



## Jonizator Cold Plasma

Jednostka wewnętrzna klimatyzatora została standardowo wyposażona w jonizator Cold Plasma, który skutecznie eliminuje nieprzyjemne zapachy i szkodliwe substancje z powietrza w pomieszczeniu. Jonizator uwalnia do przepływającego przez klimatyzator powietrza jony, które neutralizują znajdujące się w nim niebezpieczne cząsteczki.



## Sterylizacja 57°C

Wymiennik utrzymuje wysoką temperaturę na poziomie 57°C i utrzymuje ją przez pewien czas, aby zapewnić najlepszy efekt sterylizacji.



## Funkcja samooczyszczania

Dzięki funkcji kompleksowego samooczyszczania, wewnętrzna jednostka klimatyzatora jest utrzymywana w czystości, poprzez eliminowanie wilgoci oraz hamowanie rozwoju bakterii, pleśni i nieprzyjemnych zapachów na wymienniku ciepła. Gwarantuje to użytkownikowi czyste i bezpieczne otoczenie.



## Filtr o strukturze plastra miodu

Filtr powietrza o strukturze plastra miodu skutecznie zatrzymuje zanieczyszczenia unoszące się w powietrzu, takie jak kurz i pył.



## Filtr o wysokiej gęstości

Klimatyzator wyposażony jest w filtr o zwiększonej gęstości, który jest znacznie bardziej skuteczny w zatrzymywaniu zanieczyszczeń unoszących się w powietrzu, między innymi cząstek kurzu i pyłu.



## Zmywalny filtr powietrza

Filtr powietrza jednostki wewnętrznej można łatwo zdemontować i wyczyścić pod bieżącą wodą, co pozwala na zachowanie wysokiej wydajności urządzenia i jakości nawiewanego powietrza.



## Wytrzymały filtr powietrza

Filtr powietrza jednostki wewnętrznej można łatwo zdemontować i wyczyścić. Filtr jest odporny na wielokrotne czyszczenie, co znacznie przedłuża jego żywotność.



## Filtr antybakteryjny

Filtr powietrza jednostki wewnętrznej można łatwo zdemontować i wyczyścić pod bieżącą wodą, co pozwala na zachowanie wysokiej wydajności urządzenia i jakości nawiewanego powietrza.



## Opcjonalne filtry powietrza

Jest możliwość wyposażenia klimatyzatora w system dodatkowych filtrów, które kompleksowo oczyszczają powietrze w pomieszczeniu i poprawiają jego jakość: filtr z jonami srebra, filtr z węglem aktywnym, z enzymami litycznymi filtr PM2.5, filtr antybakteryjny, filtr z witaminą C.



## Sygnalizacja zabrudzenia filtra

Na wyświetlaczu jednostki wewnętrznej pojawia się informacja o konieczności oczyszczenia filtów, co pomaga w utrzymaniu świeżego i zdrowego powietrza w pomieszczeniu.



## Funkcja ochrony przed pleśnią

Po zakończeniu pracy i wyłączeniu, klimatyzator automatycznie rozpocznie osuszanie wilgoci zgromadzonej na parowniku jednostki wewnętrznej, co zapobiega rozwojowi pleśni wewnątrz urządzenia.







## STERYLIZACJA 57°C

Klimatyzatory SEVRA posiadają standardowo zainstalowany podstawowy filtr powietrza o zwiększonej gęstości, który skutecznie wyłapuje unoszące się we wnętrzu zanieczyszczenia, takie jak kurz i pył. Aby uczynić środowisko w klimatyzowanym pomieszczeniu maksymalnie czystym i bezpiecznym, standardowe wyposażenie klimatyzatora można uzupełnić o szereg opcjonalnych filtrów, tworząc zaawansowany, wielowarstwowy system filtracji powietrza.



## ZAAWANSOWANA FILTRACJA

Klimatyzatory SEVRA posiadają standardowo zainstalowany podstawowy filtr powietrza o zwiększonej gęstości, który skutecznie wyłapuje unoszące się we wnętrzu zanieczyszczenia, takie jak kurz i pył. Aby uczynić środowisko w klimatyzowanym pomieszczeniu maksymalnie czystym i bezpiecznym, standardowe wyposażenie klimatyzatora można uzupełnić o szereg opcjonalnych filtrów, tworząc zaawansowany, wielowarstwowy system filtracji powietrza.



## FUNKCJA SAMOOCZYSZCZANIA

Po aktywowaniu funkcji samooczyszczania, klimatyzator uruchamia się w trybie chłodzenia z małą prędkością wentylatora - wtedy skroplona woda zbiera kurz zgromadzony na lamelach wymiennika ciepła jednostki wewnętrznej. Następnie urządzenie przełącza się w tryb grzania z wentylatorem nadal pracującym na niskich obrotach - ogrzane powietrze osusza wnętrze jednostki. W końcu klimatyzator uruchamia tryb wentylatora i wydymuje wilgotne powietrze. Cały proces utrzymuje wnętrze jednostki wewnętrznej w stanie suchym i zapobiega rozmnażaniu się bakterii i pleśni.





# DBAMY O TWÓJ KOMFORT



## Funkcja TURBO

Funkcja TURBO umożliwia schłodzenie/ogrzanie pomieszczenia w bardzo krótkim czasie, poprzez maksymalne zwiększenie prędkości obrotowej wentylatora jednostki wewnętrznej (wykorzystanie najwyższego biegu wentylatora).



## Ruchome żaluzje powietrzne

Urządzenie zostało wyposażone w ruchome żaluzje powietrzne, które zapewniają lepszą cyrkulację powietrza i równomierny rozkład temperatury w klimatyzowanym pomieszczeniu.



## Poziomy ruch żaluzji powietrznej

Dzięki ruchom żaluzji powietrznej w płaszczyźnie poziomej - w prawo i w lewo - nawiewane powietrze może dotrzeć do każdego zakątka pomieszczenia, nawet tego o dużej powierzchni. Żaluzje można ustawić w kilku stałych pozycjach lub wybrać „swing poziomy”, czyli ciągły ruch prawo-lewo.



## Nawiew powietrza 4D

Żaluzje powietrzne jednostki wewnętrznej poruszają się automatycznie w płaszczyźnie pionowej i poziomej, przez co klimatyzowane powietrze nawiewane jest we wszystkich kierunkach (jednocześnie swing pionowy i poziomy).



## Tryb pracy nocnej

Po włączeniu funkcji snu, urządzenie podczas dwóch pierwszych godzin pracy w trybie chłodzenia podnosi nastawioną temperaturę o 1°C na godzinę (w trybie ogrzewania obniża temperaturę w tym samym tempie). Przez 5 następnych godzin utrzymuje osiągniętą temperaturę na stałym poziomie, po czym klimatyzator wyłącza się.



## Funkcja „I FEEL”

Funkcja inteligentnego odczytu temperatury „I FEEL” daje możliwość dokładnego dopasowania temperatury nawiewu do warunków panujących aktualnie w pomieszczeniu, przez co pozwala uzyskać maksymalny komfort przy niskim zużyciu energii.



## Inteligentne podświetlenie

Dzięki specjalnemu czujnikowi, jasność wyświetlacza LED na panelu przednim jednostki wewnętrznej jest automatycznie dostosowywana do intensywności światła w otoczeniu, tak aby uzyskać jak najlepszą widoczność.



## Tryb cichej pracy

W trybie cichej pracy jednostka wewnętrzna klimatyzatora pracuje ze zredukowanym poziomem ciśnienia akustycznego, zapewniając komfortowe warunki w pomieszczeniu bez zbędnego hałasu.



## Funkcja dalekiego nawiewu

Wydajny wentylator jednostki wewnętrznej może nawiewać klimatyzowane powietrze na odległość nawet 15 metrów, dzięki czemu urządzenie dobrze sprawdza się także w pomieszczeniach o dużej powierzchni.



## Pionowy ruch żaluzji powietrznej

Dzięki ruchom żaluzji powietrznej w płaszczyźnie pionowej - w górę i w dół - nawiewane powietrze rozprowadzane jest równomiernie na całej wysokości pomieszczenia. Żaluzje można ustawić w kilku stałych pozycjach lub wybrać „swing pionowy”, czyli ciągły ruch góra-dół.



## Funkcja Anti-Cold

W przypadku rozpoczęcia pracy w trybie ogrzewania, wentylator jednostki wewnętrznej pracuje na najniższej prędkości, aby uniknąć nawiewu zimnego powietrza. Prędkość nawiewu jest automatycznie zwiększana wraz ze wzrostem temperatury parownika, aż do zadanej wielkości.



## Wielokierunkowy nawiew 360°

Dodatkowe otwory nawiewne w narożnikach panelu jednostki kasetonowej sprawiają, że powietrze nadmuchiwane jest we wszystkich kierunkach (tryb nawiewu 360°). Zapewnia to równomierną dystrybucję klimatyzowanego powietrza w pomieszczeniu i optymalne warunki nawet na dużej powierzchni.



## Funkcja czujnika oświetlenia „Light Sensation”

Funkcja wykrywania włączonego/wyłączonego oświetlenia w pomieszczeniu. Gdy światło jest wyłączone i we wnętrzu jest ciemno, klimatyzator automatycznie przełącza się na niską prędkość wentylatora, co pozwala zmniejszyć hałas i stworzyć komfortowe środowisko do spania dla użytkowników.



## Szybkie chłodzenie/ogrzewanie

Dzięki zastosowaniu technologii inwerterowej, układ klimatyzacyjny może w krótkim czasie po starcie osiągnąć pełną wydajność i zapewnić szybkie otrzymanie zadanej temperatury w pomieszczeniu.





## WIELOKIERUNKOWY NAWIEW

Jednostki naścienne SEVRA wyposażone są w poziome (lub poziome i pionowe - w zależności od modelu) ruchome żaluzje powietrzne. Dzięki temu możliwe jest sterowanie nawiewem i ustawienie kierunku wypływu powietrza według preferencji użytkownika. Ruch żaluzji w górę i w dół oraz w prawo i w lewo zapewnia lepszą dystrybucję klimatyzowanego powietrza we wnętrzu i równomierny rozkład temperatury. Sprawia, że schłodzone powietrze dociera do każdego miejsca w pomieszczeniu, niezależnie od tego, gdzie zamontowane jest urządzenie.



## TRYB PRACY NOCNEJ

Podczas aktywnej funkcji pracy nocnej (tryb snu) jednostka wewnętrzna będzie działała zgodnie z ustawioną krzywą temperatury trybu nocnego, co stworzy komfortowe, ciche środowisko i poprawi jakość snu. Po włączeniu funkcji snu, urządzenie podczas dwóch pierwszych godzin pracy w trybie chłodzenia podnosi nastawioną temperaturę o 1°C na godzinę (w trybie ogrzewania obniża temperaturę w tym samym tempie). Przez 5 następných godzin utrzymuje osiągniętą temperaturę na stałym poziomie, po czym klimatyzator wyłącza się. Zapewnia to najwyższy komfort użytkownika podczas nocnego wypoczynku oraz ogranicza zużycie energii elektrycznej przez urządzenie.



## FUNKCJA IFEEL

Funkcja inteligentnego odczytu temperatury „I FEEL” daje możliwość dokładnego dopasowania temperatury nawiewu do warunków panujących aktualnie w pomieszczeniu. Dzięki wbudowanemu czujnikowi temperatury w pilocie, klimatyzator wie, jaka dokładnie temperatura panuje w pomieszczeniu, przez co pozwala uzyskać optymalną temperaturę i maksymalny komfort przy niskim zużyciu energii.

## FUNKCJA ANTI-COLD

W pierwszych chwilach po uruchomieniu klimatyzatora w trybie ogrzewania, gdy wymiennik nie jest jeszcze odpowiednio nagrany, użytkownik mógłby być narażony na niekomfortowy nawiew zimnego powietrza. Dzięki funkcji „Anti-Cold”, na początkowym etapie pracy w trybie grzania, wentylator jednostki wewnętrznej pracuje na najniższych obrotach i stopniowo zwiększa swoją prędkość wraz ze wzrostem temperatury wymiennika, aż do ustawionej wielkości.





# DLA TWOJEJ WYGODY



## Autodiagnoza

Urządzenie monitoruje nieprawidłowe działanie i wyłącza się w przypadku wystąpienia awarii. Na wyświetlaczu jednostki wewnętrznej (lub na sterowniku przewodowym) pojawia się kod błędu informujący o rodzaju usterki, co znacznie ułatwia czynności serwisowe.



## Wyświetlacz LED

Nowoczesny wyświetlacz LED umiejscowiony na panelu przednim jednostki wewnętrznej umożliwia czytelne pokazywanie użytkownikowi aktualnego statusu i funkcji pracy urządzenia. Gdy klimatyzator jest wyłączony, wyświetlacz jest niewidoczny.



## Programator czasowy

Funkcja programatora czasowego umożliwia użytkownikowi ustawienie dokładnego czasu automatycznego włączenia i wyłączenia klimatyzatora.



## Cyfrowy wyświetlacz

Cyfrowy panel wyświetlacza pokazuje w jakim aktualnie trybie pracuje urządzenie. Parametry takie jak temperatura pomieszczenia czy tryb pracy wyświetlane są na bieżąco w przejrzysty sposób.



## Łatwa i szybka instalacja

W konstrukcji klimatyzatora zaprojektowano takie ułatwienia, aby jego instalacja mogła przebiegać możliwie jak najszybciej i nieskomplikowanie.



## Dwustronne odprowadzenie skroplin

Orurowanie doprowadzające czynnik chłodniczy i odprowadzające skropliny można podłączyć zarówno z lewej, jak i z prawej strony jednostki wewnętrznej, co znacznie ułatwia dostosowanie miejsca montażu do rozkładu pomieszczenia.



## Kompaktowa konstrukcja

Obudowa jednostki wewnętrznej posiada niewielkie wymiary, co sprawia, że klimatyzator doskonale sprawdzi się w pomieszczeniach z ograniczoną przestrzenią instalacyjną.



## FUNKCJA AUTODIAGNOSTYKI

Urządzenie monitoruje nieprawidłowe działanie i wyłącza się w przypadku wystąpienia awarii. Na wyświetlaczu jednostki wewnętrznej pojawia się kod błędu informujący o rodzaju usterki, co znacznie ułatwia czynności serwisowe.



## UKRYTY WYŚWIETLACZ LED

Wszystkie jednostki naścienne SEVRA z serii klimatyzatorów pokojowych RAC posiadają nowoczesny wyświetlacz LED, wkomponowany w przedni panel. W czytelny sposób pokazuje on użytkownikowi aktualny status pracy urządzenia - między innymi aktualne ustawienia temperatury. Gdy klimatyzator jest wyłączony, wyświetlacz jest całkowicie niewidoczny.



## PROGRAMATOR CZASOWY

Programator czasowy w jednostkach SEVRA pozwala użytkownikowi ustawić czas włączenia i wyłączenia klimatyzatora według własnych potrzeb. Zapobiega to nadmiernej eksploatacji urządzenia. Dodatkowo posiadając aplikację AC Freedom, użytkownik ma dostęp do programatora tygodniowego za pomocą którego może zaprogramować godziny włączenia i wyłączenia klimatyzatora w danych dniach.





# WYSOKA NIEZAWODNOŚĆ



## Technologia inwerterowa

Zaawansowana technologia inwerterowa zastosowana we wszystkich urządzeniach marki Sevra gwarantuje wysoką wydajność i niezawodność pracy jednostek, a także zapewnia energooszczędność i niższy poziom generowanego hałasu.



## Automatyczny restart

W przypadku wystąpienia przerwy w dopływie energii elektrycznej, urządzenie zapamiętuje ostatnie ustawienia i po wznowieniu zasilania uruchamia się ponownie, automatycznie przywracając zadany wcześniej tryb pracy.



## Złoczone lamele wymiennika

Unikalna, złota powłoka na powierzchni wymiennika ciepła skutecznie zapobiega rozwojowi bakterii i poprawia wydajność jednostki. Efektywnie chroni także powierzchnię wymiennika przed korozją, przedłużając żywotność urządzenia.



## Start przy niskim napięciu

Klimatyzator uruchamia się stabilnie już od napięcia wynoszącego 130 V. Odpowiedni do zastosowania na obszarach z niestabilnym zasilaniem elektrycznym.



## Chłodzenie w niskich temperaturach zewnętrznych

Najwyższej klasy podzespoły, takie jak wysokowydajna sprężarka i dobrej jakości wymiennik ciepła, zapewniają niezawodną pracę klimatyzatora w trybie chłodzenia nawet przy bardzo niskiej temperaturze zewnętrznej, dochodzącej do -15°C.



## Wysokie ESP

Regulowany spręż dyspozycyjny do 160 Pa pozwala na większą elastyczność w projektowaniu instalacji - umożliwia rozrowadzenie kanałów wentylacyjnych na duże odległości.



## Łopatki z aluminium hydrofilowego

Łopatki pokryte warstwą hydrofilową zwiększają wydajność o 10% i poprawiają prędkość kondensacji.



## Czynnik chłodniczy R32

Urządzenie pracuje w oparciu o najnowszy, przyjazny środowisku czynnik chłodniczy R32, który cechuje się większą wydajnością i niższym współczynnikiem tworzenia efektu cieplarnianego, w porównaniu do czynnika chłodniczego R410A. Nie powoduje też niszczenia warstwy ozonowej.



## Inteligentne odszranianie

Inteligentny system odszraniania umożliwia prawie nieprzerwaną pracę klimatyzatora w trybie grzania. Tryb odszraniania uruchamiany jest jedynie, gdy jest to niezbędne i tylko na czas wymagany do odszranienia wymiennika, co pozwala na bardziej efektywną pracę jednostki przy ogrzewaniu pomieszczenia.



## Niebieskie lamele wymiennika

Unikalna powłoka w kolorze niebieskim, którą pokryty został wymiennik ciepła skutecznie chroni jego powierzchnię przed korozją, przedłużając żywotność urządzenia.



## Super EMC

Wszystkie produkty marki Sevra są przebadane pod kątem kompatybilności elektromagnetycznej.



## Grzanie w niskich temperaturach zewnętrznych

Najwyższej klasy podzespoły, takie jak wysokowydajna sprężarka i dobrej jakości wymiennik ciepła, zapewniają niezawodną pracę klimatyzatora w trybie ogrzewania nawet przy bardzo niskiej temperaturze zewnętrznej, dochodzącej do -15°C.



## Wbudowana pompka skroplin

Urządzenie zostało wyposażone w pompkę skroplin o dużej wysokości podnoszenia. Pozwala to na elastyczne podłączenie orurowania odprowadzającego skropliny w przestrzeni sufitu podwieszanego.



## Ognioodporna skrzynka elektryczna

Urządzenie zostało wyposażone w skrzynkę elektryczną o wysokiej ognioodporności, co zapobiega ewentualnemu pożarowi w przypadku wystąpienia zwarcia instalacji wewnątrz skrzynki.







## NIEZAWODNA SPRĘŻARKA ROTACYJNA

Zastosowana w klimatyzatorach Sevra inwerterowa sprężarka rotacyjna gwarantuje niezawodną i wydajną pracę urządzeń oraz najwyższe parametry efektywności energetycznej. Zapewnia także niskie koszty eksploatacyjne i niski poziom generowanego hałasu. Wytrzymałe, wysokiej jakości materiały wykorzystane w konstrukcji sprężarki przekładają się na jej długie i bezawaryjne działanie.



## INTELIGENTNE ODSZRANIANIE

Inteligentny system odszraniania umożliwia prawie nieprzerwaną pracę klimatyzatora w trybie grzania. Tryb odszraniania uruchamiany jest jedynie, gdy jest to niezbędne i tylko na czas wymagany do odszronienia wymiennika, co pozwala na bardziej efektywną pracę jednostki przy ogrzewaniu pomieszczenia.



## GRZAŁKA TACY OCIEKOWEJ

Grzałka tacy ociekowej agregatu zapobiega gromadzeniu się nadmierowej ilości śniegu i lodu w agregacie. Dzięki temu agregat będzie działał poprawnie nawet w bardzo niesprzyjających warunkach pogodowych.



## ZŁOCONE LAMELE WYMIENNIKA

Powierzchnia wymienników ciepła w jednostce wewnętrznej i zewnętrznej została pokryta unikatową, złotą powłoką, która skutecznie zapobiega rozwojowi bakterii i wpływa na zwiększenie wydajności grzewczej urządzeń. Jest też bardziej odporna na utlenianie i korozję niż standardowa, niebieska powłoka, przez co jeszcze bardziej przedłuża żywotność urządzenia.



# SPRZYJA OSZCZĘDZANIU ENERGII



## Tryb ECO - oszczędzanie energii.

Gdy funkcja oszczędzania energii jest włączona, klimatyzator pracuje ze zredukowanym poborem energii elektrycznej, co pozwala na maksymalne obniżenie kosztów zasilania.



## Tryb czuwania „Standby”.

W trybie czuwania „Standby”, dzięki specjalnie zaprojektowanej płycie PCB i odłączeniu zasilania od nieużywanych podzespołów jednostki, możliwe jest obniżenie zużycia energii elektrycznej przez klimatyzator aż do 0,5 W na godzinę.



## EKO - TRYB PRACY EKONOMICZNEJ

Funkcja oszczędzania energii umożliwia pracę urządzenia w trybie chłodzenia ze zredukowanym poborem energii elektrycznej. Pozwala to na maksymalne obniżenie kosztów zasilania, przy zachowanym wysokim poziomie komfortu w pomieszczeniu. Tryb automatycznie wyłącza się po 8 godzinach działania.



A++

A+



# WYSOKA FUNKCJONALNOŚĆ



## Tryb chłodzenia

W trybie chłodzenia, klimatyzator obniża i utrzymuje temperaturę w pomieszczeniu na zadanym przez użytkownika poziomie.



## Tryb wentylatora

W tym trybie pracy w pomieszczeniu jest wymuszany obieg powietrza bez zmiany jego temperatury - powietrze jest nawiewane bez chłodzenia i ogrzewania.

**AUTO**

## Tryb automatyczny

W trybie pracy AUTO, klimatyzator sam dobiera tryb pracy i najlepszy bieg wentylatora, na podstawie aktualnych warunków panujących w pomieszczeniu.\*

\*W trybie automatycznym, temperatura zadana przez program, do której będzie dążył klimatyzator wynosi odpowiednio 25°C lub 24°C w zależności od modelu urządzenia.



## Tryb ogrzewania

Tryb ogrzewania umożliwia korzystanie z klimatyzatora przez cały rok, nawet w chłodniejszych miesiącach. Dzięki możliwości zmiany kierunku przepływu czynnika chłodniczego, urządzenie może ogrzewać powietrze w pomieszczeniu, będąc alternatywą dla tradycyjnych systemów grzewczych.



## Tryb osuszania

W trybie osuszania klimatyzator obniża poziom wilgotności powietrza w pomieszczeniu do optymalnej wartości, automatycznie dobierając temperaturę i wielkość przepływu powietrza tak, aby osiągnąć najlepsze warunki dla osuszania. Zapobiega to rozwojowi różnych zanieczyszczeń w powietrzu (grzybów, pleśni, bakterii) i daje poczucie większego komfortu.



## Tryb ogrzewania 8°C

Funkcja ta umożliwia w okresie zimowym utrzymanie w trybie grzania stałej temperatury +8°C, co zapobiega wychłodzeniu pomieszczenia.



## Wbudowany moduł WiFi

Wbudowany moduł WiFi pozwala na sterowanie pracą klimatyzatora z poziomu smartfona, tabletu lub komputera połączonych z Internetem, z dowolnego miejsca na świecie.



## Sterownik bezprzewodowy

Bezprzewodowy pilot umożliwia zdalne sterowanie pracą klimatyzatora - włączanie i wyłączanie urządzenia oraz wybór ustawień i funkcji, między innymi trybu pracy, temperatury nawiewu, prędkości wentylatora, czy kierunku nawiewu.



## Sterownik przewodowy

Sterownik przewodowy instalowany jest na ścianie w pomieszczeniu, w którym znajduje się klimatyzator.



## Sterownik centralny

Centralny sterownik przewodowy umożliwia sterowanie pracą całego systemu klimatyzacji - można za jego pomocą kontrolować większą ilość jednostek wewnętrznych.

Wszystkie modele SEVRA z serii klimatyzatorów pokojowych RAC zostały standardowo wyposażone w intuicyjny i łatwy w obsłudze sterownik bezprzewodowy, który umożliwia wygodne kontrolowanie parametrów pracy urządzenia, takich jak tryb pracy, temperatura, prędkość wentylatora, ustawienia żaluzji powietrznej. Dodatkowo wszystkie jednostki naścienne RAC posiadają wbudowany moduł WiFi, który pozwala na zdalne sterowanie pracą urządzenia za pomocą urządzeń mobilnych, takich jak smartfon czy tablet, nawet wtedy, gdy przebywamy poza domem.





# STEROWANIE WI-FI

Sterowanie pracą klimatyzatora jeszcze nigdy nie było tak proste. Wszystkie modele z serii klimatyzatorów pokojowych RAC Sevra zostały standardowo wyposażone w moduł WiFi. Pozwala to na wygodne sterowanie pracą urządzenia za pomocą urządzeń mobilnych, takich jak smartfon czy tablet, nawet wtedy, gdy przebywamy poza domem. Kontrolę nad klimatyzatorem ułatwia także szereg funkcji, pozwalających na dostosowanie parametrów pracy do własnych preferencji. Programator czasowy umożliwia zaprogramowanie dokładnego czasu automatycznego włączenia i wyłączenia urządzenia.





# KLIMATYZATORY POKOJOWE





NOWOŚĆ!

Seria

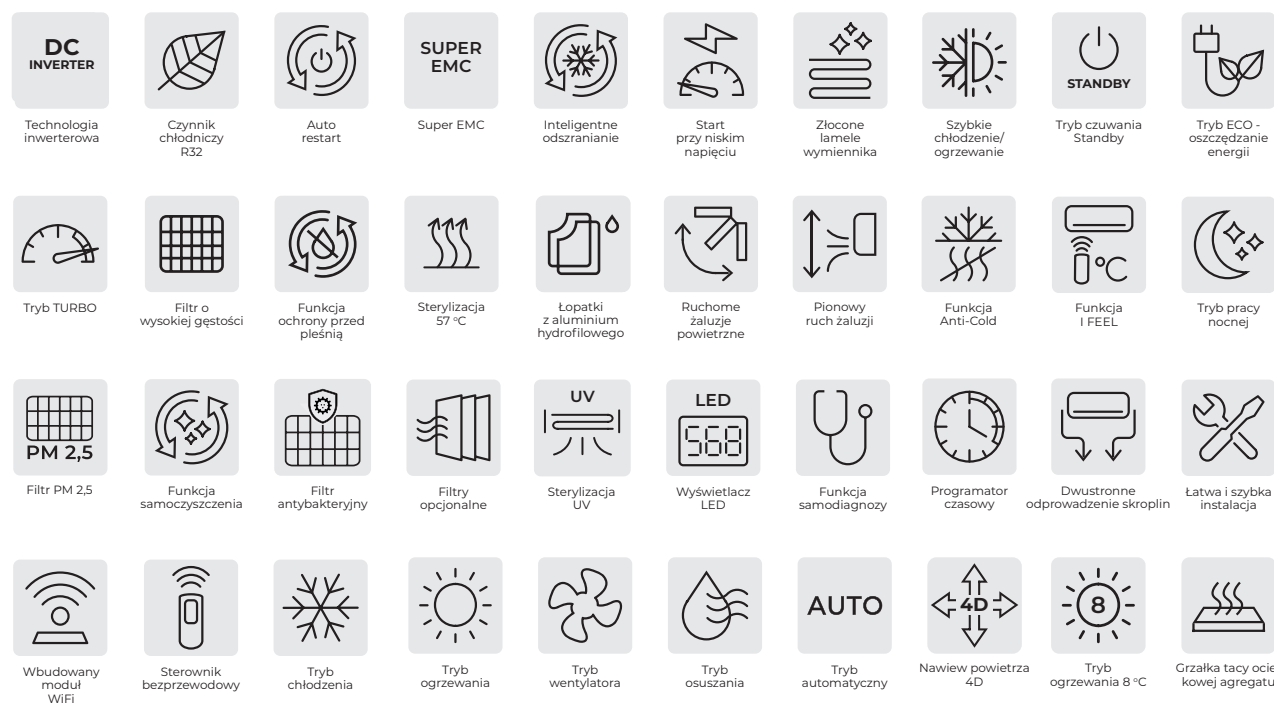
**J-SMART**KLIMATYZATORY NAŚCIENNE  
SEV-(09/12/18/24)JO

## Innowacyjne rozwiązania konstrukcyjne

Seria klimatyzatorów J-Smart posiada m. in. wzmocnioną odporną na uszkodzenia mechaniczne obudowę ze zdejmowaną dolną pokrywą, opatentowane pionowe żaluzje powietrzne w kształcie rybiej płetwy i dwuwarstwową poziomą żaluzję powietrzną, doskonale dostosowującą kierunek nawiewu do trybu pracy urządzenia. Biała obudowa o prostej formie i matowym wykończeniu dobrze wpisuje się w aktualne trendy w designie.

## Bogaty wachlarz funkcji

Jednostki posiadają bogaty wachlarz funkcji wbudowanych m. in. Tryb ogrzewania 8 stopni, Sterylizacja UV, Tryb pracy nocnej czy Funkcja Anti-Cold-Air. Zarządzanie funkcjami i trybami klimatyzatora odbywa się za pomocą pilota dołączanego w zestawie lub za pomocą aplikacji mobilnej.



Urządzenia klimatyzacyjne zawierają fluorowane gazy cieplarniane R32.  
Dane techniczne, wygląd i funkcje urządzeń mogą ulec zmianie bez wcześniejszego powiadomienia.  
Zdjęcia urządzeń zastosowane zostały jedynie do celów ilustracyjnych, rzeczywisty wygląd może różnić się od prezentowanego.  
\* Klasa efektywności energetycznej podana dla pracy w trybie chłodzenia.



# J-SMART





## Efektywna sterylizacja lampą UV

Modele J-Smart wyróżniają się wbudowaną lampą UV, która gwarantuje czyste i zdrowe powietrze. Sterylizacja UV skutecznie oczyszcza powietrze poprzez eliminację wirusów, grzybów i drobnoustrojów. Jest to funkcja szczególnie polecana alergikom oraz osobom podatnym na infekcje.



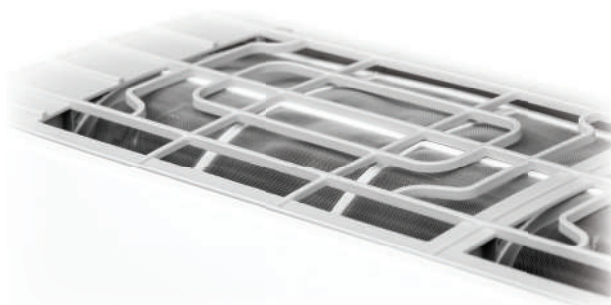
## Zaawansowana filtracja

Seria klimatyzatorów J-Smart posiada w standardzie filtr o wysokiej gęstości, filtr PM 2,5 oraz filtr antybakteryjny, które oczyszczają powietrze z pyłów i zanieczyszczeń, gwarantując czyste powietrze wolne od nieprzyjemnych zapachów.



## Prostota, minimalizm, nowoczesność

Seria klimatyzatorów J-Smart charakteryzuje się minimalistyczną, oszczędną stylistyką. Śnieżnobiała, prosta w formie obudowa z subtelnymi zaokrągleniami została wykonana z łatwego do utrzymania w czystości i odpornego na uszkodzenia mechaniczne tworzywa ABS. Idealnie dopasowane elementy obudowy i gładka powierzchnia o matowym wykończeniu nadają jednolite, estetyczny wygląd. Jedyne elementy dekoracyjne stanowią delikatny, srebrny profil nad żaluzją nawiewną.



# J-SMART



Model		SEV-09JO	SEV-12JO	SEV-18JO	SEV-24JO
Wydajność	Chłodzenie [kW]	2,70 (0,60 - 4,00)	3,50 (0,80 - 4,10)	5,30 (1,30-5,70)	7,20 (1,80-7,40)
	Ogrzewanie [kW]	3,00 (0,80 - 4,20)	3,80 (1,00 - 4,20)	5,30 (1,30-5,50)	7,20 (1,80-8,00)
Zużycie energii	Chłodzenie [W]	820	1180	1650	2200
	Ogrzewanie [W]	800	1100	1470	2200
Pobór prądu	Chłodzenie [A]	3,80	5,60	7,80	10,00
	Ogrzewanie [A]	3,70	4,90	6,50	9,50
Maksymalny pobór prądu [A]		9,5	9,5	12,00	16,00
Maksymalny pobór mocy [W]		1800	1900	2500	3400
SEER [-]		6,20	6,19	6,80	6,53
SCOP [-]		4,00	4,03	4,00	4,09
Klasa energetyczna	Chłodzenie [-]	A++	A++	A++	A++
	Ogrzewanie [-]	A+	A+	A+	A+
Zasilanie [V-Ph-Hz]		220-240V-1-50Hz	220-240V-1-50Hz	220-240V-1-50Hz	220-240V-1-50Hz
Model jednostki wewnętrznej [-]		SEV-09JO/I	SEV-12JO/I	SEV-18JO/I	SEV-24JO/I
Przepływ powietrza (T/Hi/Mid/Low) [m³/h]		600/540/500/430	600/550/500/400	900/730/650/550	1300/1200/1010/870
Poziom mocy akustycznej [dB(A)]		54	53	59	63
Wymiary jednostki [mm]		792x292x201	792x292x201	904x316x224	1132x330x232
Waga netto [kg]		8,0	8,5	11,0	14,0
Model jednostki zewnętrznej [-]		SEV-09JO/O	SEV-12JO/O	SEV-18JO/O	SEV-24JO/O
Poziom mocy akustycznej [dB(A)]		61	62	62	66
Orurowanie	Maks. Długość instalacji [m]	20	20	25	30
	Różnica wysokości [m]	10	10	15	15
Przyłącza rur (średnica zewnętrzna)	Ciecz [mm(cale)]	1/4	1/4	1/4	1/4
	Gaz [mm(cale)]	3/8	3/8	1/2	5/8
Czynnik chłodniczy	Typ [-]	R32	R32	R32	R32
	Ilość fabryczna (do 5m) [g]	550	560	850 (do 7m)	1300 (do 7m)
	Dawka dodatkowa [g/m]	20	20	25	30
GWP [-]		675	675	675	675
Zakres pracy (temperatura zewnętrzna)	Chłodzenie [°C]	-10	-10	-10	-10
	Ogrzewanie [°C]	-22	-22	-22	-22
Wymiary jednostki [mm]		705x530x279	705x530x279	785x555x300	900x700x350
Waga netto [kg]		21,5	22,5	27,0	39,0

Urządzenia klimatyzacyjne zawierają fluorowane gazy cieplarniane R32.

Dane techniczne, wygląd i funkcje urządzeń mogą ulec zmianie bez wcześniejszego powiadomienia.

Zdjęcia urządzeń zastosowane zostały jedynie do celów ilustracyjnych, rzeczywisty wygląd może różnić się od prezentowanego.

\* Klasa efektywności energetycznej podana dla pracy w trybie chłodzenia.





Seria

# PREMIUM

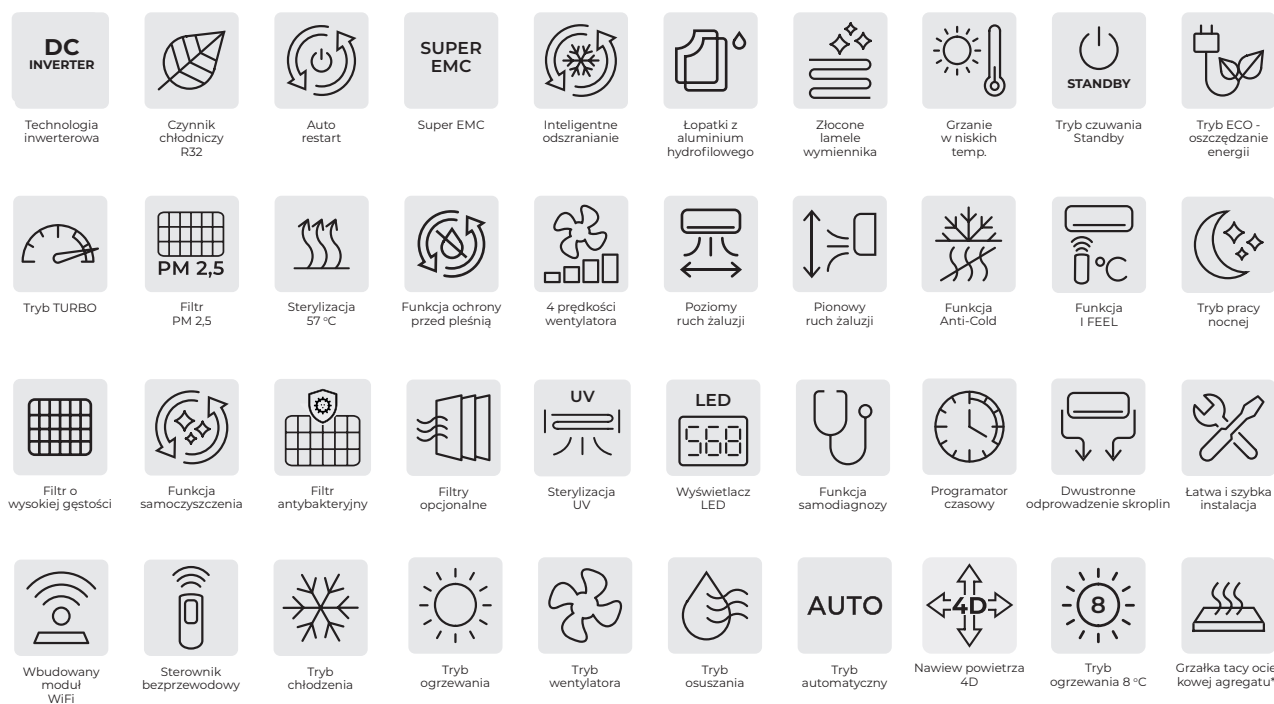
KLIMATYZATORY NAŚCIENNE  
SEV-(09/12/18/24)QP/QVSterownik  
bezprowodowy  
typ T w komplecie

## Minimalizm i ponadczasowość

Klimatyzator Sevra Premium to uosobienie minimalistycznej i ponadczasowej stylistyki. Smukły, biały panel przedni przelamany został efektywnym, srebrnym detalem w postaci poziomego profilu, który nadaje urządzeniu wyjątkowego charakteru oraz nowoczesności. Kompaktowa i płaska obudowa wpasuje się w wystrój każdego wnętrza.

## Najwyższe parametry pracy

Cała seria urządzeń Profi charakteryzuje się doskonałą efektywnością energetyczną, nawet w ekstremalnych warunkach zewnętrznych. Potwierdza to wysoka klasa efektywności energetycznej A++ w trybie chłodzenia i A+ w trybie ogrzewania. Dzięki temu klimatyzator Premium może zapewnić niezawodną pracę i najbardziej komfortowe warunki w pomieszczeniu zarówno gorącym latem, jak i zimą.



Urządzenia klimatyzacyjne zawierają fluorowane gazy cieplarniane R32.  
Dane techniczne, wygląd i funkcje urządzeń mogą ulec zmianie bez wcześniejszego powiadomienia.  
Zdjęcia urządzeń zastosowane zostały jedynie do celów ilustracyjnych, rzeczywisty wygląd może różnić się od prezentowanego.  
\* Klasa efektywności energetycznej podana dla pracy w trybie chłodzenia.  
\*\* Dotyczy modeli SEV-18QV i SEV-24QV







## Wygodne i proste sterowanie

Sterowanie pracą klimatyzatora jeszcze nigdy nie było tak proste. Podobnie jak wszystkie modele z serii klimatyzatorów pokojowych RAC Sevra, Premium został standardowo wyposażony w moduł Wi-Fi. Pozwala to na wygodne sterowanie pracą urządzenia za pomocą urządzeń mobilnych, takich jak smartfon czy tablet, nawet wtedy, gdy przebywamy poza domem.



## Zaawansowana sterylizacja w 57 stopniach

Klimatyzatory z serii Premium są wyposażone w funkcję sterylizacji w 57 stopniach Celsjusza. Wymiennik utrzymuje wysoką temperaturę na poziomie 57 stopni i utrzymuje ją przez pewien czas, aby zapewnić najlepszy efekt sterylizacji.



## Gwarancja najwyższego komfortu

Ciesz się przyjemnym, delikatnym strumieniem powietrza. Klimatyzatory Premium oferują kompletny zestaw funkcji dla zagwarantowania najwyższego poziomu komfortu w pomieszczeniu. Żaluzje powietrzne poruszające się w płaszczyźnie pionowej i poziomej, zapewniają doskonałą dystrybucję powietrza i równomierny rozkład temperatury.



# PREMIUM



Model			SEV-09QP	SEV-12QP	SEV-18QV	SEV-24QV
Wydajność	Chłodzenie	[kW]	2,70 (0,60 - 3,80)	3,50 (0,80 - 4,10)	5,40 (1,30 - 5,80)	6,70 (1,80 - 7,40)
	Ogrzewanie	[kW]	2,90 (0,80 - 4,20)	3,80 (1,00 - 4,20)	5,60 (1,30 - 6,00)	7,20 (1,80 - 8,20)
Zużycie energii	Chłodzenie	[W]	800	1180	1700	2200
	Ogrzewanie	[W]	850	1100	1600	2200
Pobór prądu	Chłodzenie	[A]	3,80	5,60	7,50	10,00
	Ogrzewanie	[A]	4,10	4,90	7,00	9,50
Maksymalny pobór prądu		[A]	9,5	9,5	12,0	16,0
Maksymalny pobór mocy		[W]	1900	1900	2400	3400
SEER		[-]	6,2	6,1	7,3	6,1
SCOP		[-]	4,00	4,00	4,3	4,0
Klasa energetyczna	Chłodzenie	[-]	A++	A++	A++	A++
	Ogrzewanie	[-]	A+	A+	A+	A+
Zasilanie		[V-Ph-Hz]	220-240, 50, 1	220-240, 50, 1	220-240, 50, 1	220-240, 50, 1
Model jednostki wewnętrznej		[-]	SEV-09QP/I	SEV-12QP/I	SEV-18QV/I	SEV-24QV/I
Przepływ powietrza		[m³/h]	600/550/500/400	600/550/500/400	950/800/700/600	1300/1200/1010/870
Poziom mocy akustycznej		[dB(A)]	54	54	58	63
Wymiary jednostki		[mm]	761 x 295 x 200	761 x 295 x 200	960 x 316 x 212	1090 x 328 x 227
Waga netto		[kg]	7,5	7,5	11,0	12,5
Model jednostki zewnętrznej		[-]	SEV-09QP/O	SEV-12QP/O	SEV-18QV/O	SEV-24QV/O
Poziom mocy akustycznej		[dB(A)]	63	63	62	66
Orurowanie	Maks. Długość instalacji	[m]	20	20	25	25
	Różnica wysokości	[m]	10	10	15	15
Przyłącza rur (średnica zewnętrzna)	Ciecz	[mm(cale)]	1/4	1/4	1/4	1/4
	Gaz	[mm(cale)]	3/8	3/8	1/2	5/8
	Skropliny	[mm]	16	16	16	18
Czynnik chłodniczy	Typ	[-]	R32	R32	R32	R32
	Ilość fabryczna	[g]	560	560	1030	1300
	Dawka dodatkowa	[g/m]	15	15	25	30
	GWP	[-]	675	675	675	675
Zakres pracy (temperatura zewnątrz)	Chłodzenie	[°C]	-10	-10	-10	-10
	Ogrzewanie	[°C]	-20	-20	-22	-22
Typ sprężarki		[-]	rotacyjna	rotacyjna	rotacyjna	rotacyjna
Wymiary jednostki		[mm]	705 x 279 x 530	705 x 279 x 530	785 x 300 x 555	900 x 700 x 350
Waga netto		[kg]	22,5	22,5	28,0	39,0

Urządzenia klimatyzacyjne zawierają fluorowane gazy cieplarniane R32.

Dane techniczne, wygląd i funkcje urządzeń mogą ulec zmianie bez wcześniejszego powiadomienia.

Zdjęcia urządzeń zastosowane zostały jedynie do celów ilustracyjnych, rzeczywisty wygląd może różnić się od prezentowanego.

\* Klasa efektywności energetycznej podana dla pracy w trybie chłodzenia.





# SYSTEMY MULTI

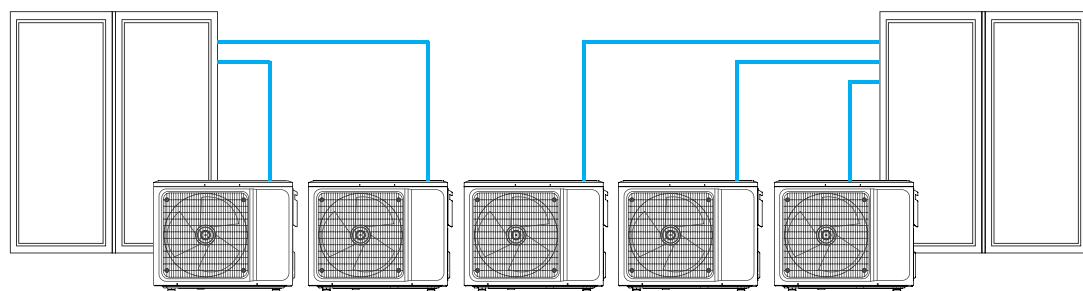


# MULTI

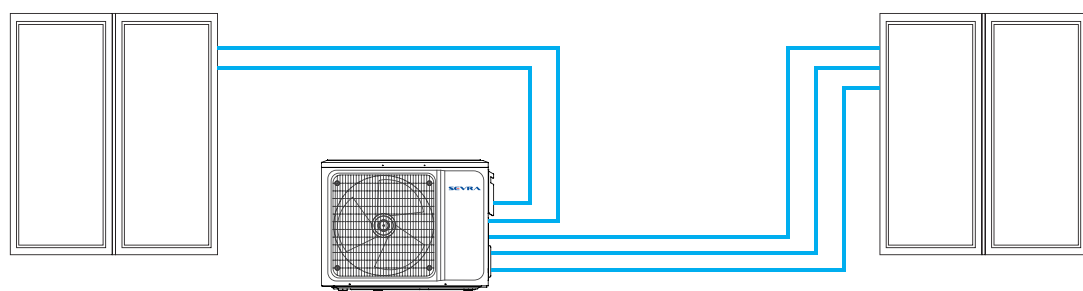


# ROZWIĄZANIE DLA WIELU POMIESZCZEŃ

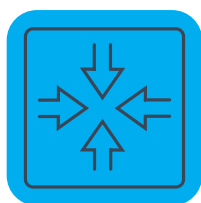
Układy multi split to rozwiązanie dające możliwość klimatyzowania jednocześnie wielu pomieszczeń z użyciem tylko jednej jednostki zewnętrznej. System multi Sevra pozwala na montaż od 2 do 5 jednostek wewnętrznych do jednego agregatu, co wpływa na znaczną oszczędność przestrzeni instalacyjnej, przy jednoczesnym zachowaniu wszystkich zalet urządzeń pracujących w układach pojedynczych (single split) - parametry pracy każdej jednostki wewnętrznej mogą być ustawiane indywidualnie, w zależności od potrzeb użytkowników w danym wnętrzu. Szeroki wybór typów jednostek wewnętrznych (naściennych, kanałowych, kasetonowych, przypodłogowo-sufitowych) o zróżnicowanych mocach chłodniczych sprawia, że systemy multi Sevra dobrze sprawdzą się zarówno w przestrzeniach biurowych, hotelowych, usługowych, jak i mieszkalnych.



Pięć jednostek wewnętrznych w systemie pojedynczym (single split).



Pięć jednostek wewnętrznych w systemie multi split.



## Instalacja oszczędzająca przestrzeń

Podłączenie wielu jednostek wewnętrznych do jednego agregatu pozwala na zmniejszenie ilości potrzebnych jednostek zewnętrznych w porównaniu z układami single split, a co za tym idzie, znaczną oszczędność przestrzeni na elewacjach budynków, dachach i balkonach.





# JEDNOSTKI ZEWNĘTRZNE

SEV-2M(14/18), SEV-3M(21/27),  
SEV-4M36, SEV-5M42



## Inteligentne odszranianie

Jednostki zewnętrzne Sevra do systemów multi split wyposażone są w funkcję inteligentnego odszraniania. Inteligentny system odszraniania umożliwi prawie nieprzerwaną pracę klimatyzatora w trybie grzania. Tryb odszraniania uruchamiany jest jedynie, gdy jest to niezbędne i tylko na czas wymagany do odszronienia wymiennika, co pozwala na bardziej efektywną pracę jednostki przy ogrzewaniu pomieszczenia.

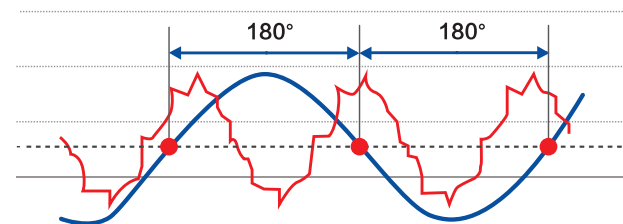
## Start przy niskim napięciu

Funkcja startu przy niskim napięciu umożliwia klimatyzatorowi uruchomienie się stabilnie już od napięcia wynoszącego 130V. Szczególnie przydaje się to na obszarach z niestabilnym zasilaniem elektrycznym.



## Sterowanie za pomocą sinusoidy 180°

Sprężarka z inwerterem DC wykorzystuje sterowanie sinusoidalne o 180°. Technika ta sprawia, że silnik sprężarki działa płynnie, a wydajność znacznie wzrasta.



Urządzenia klimatyzacyjne zawierają fluorowane gazy cieplarniane R32.  
Dane techniczne, wygląd i funkcje urządzeń mogą ulec zmianie bez wcześniejszego powiadomienia.  
Zdjęcia urządzeń zastosowane zostały jedynie do celów ilustracyjnych, rzeczywisty wygląd może różnić się od prezentowanego.  
\* Klasa efektywności energetycznej podana dla pracy w trybie chłodzenia.


Jednostka zewnętrzna		SEV-2M14	SEV-2M18	SEV-3M21
Wydajność chłodnicza	[kW]	4,10 (1,8 - 4,51)	5,30 (2,0 - 5,83)	6,20 (2,2 - 6,71)
	[Btu/h]	13989 (6142 - 15388)	18084 (6824 - 19892)	21154 (7506 - 22895)
Wydajność grzewcza	[kW]	4,80 (2,05 - 5,28)	5,60 (2,21 - 6,16)	6,60 (2,39 - 7,26)
	[Btu/h]	16378 (6995 - 18015)	19107 (7541 - 21017)	22519 (8155 - 24771)
Zasilanie	[V,Hz,Ph]	220-240, 50, 1	220-240, 50, 1	220-240, 50, 1
Pobór mocy	Chłodzenie [W]	1240	1750	1920
	Ogrzewanie [W]	1150	1540	1780
Pobór prądu	Chłodzenie [A]	5,4	7,6	8,3
	Ogrzewanie [A]	5,0	6,7	7,8
SEER	[W/W]	6,16	7,07	6,57
SCOP	[W/W]	4,06	4,08	4,38
Klasa efektywności energetycznej	Chłodzenie [-]	A++	A++	A++
	Ogrzewanie [-]	A+	A+	A+
Przepływ powietrza	[m³/h]	2300	2300	3100
Poziom ciśnienia akustycznego	[dB(A)]	54	55	56
Poziom mocy akustycznej	[dB(A)]	61	62	65
Wymiary jednostki	Jednostka [mm]	800x315x545	800x315x545	834x328x655
	Opakowanie [mm]	920x400x620	920x400x620	945x435x725
Waga jednostki netto/brutto	[kg]	34 / 37	36 / 39	44 / 47
	Rury chłodnicze	Ciecz [mm(cale)]	2x 6,35 (1/4)	2x 6,35 (1/4)
	Gaz [mm(cale)]	2x 9,52 (3/8)	2x 9,52 (3/8)	3x 9,52 (3/8)
Maks. długość instalacji jedn.wewn.-jedn.zewn.	[m]	25	25	30
Maks. różnica wysokości jedn.zewn.-jedn.wewn.	[m]	15	15	15
Zakres temperatur	Chłodzenie [°C]	-15~52	-15~52	-15~52
	Ogrzewanie [°C]	-15~24	-15~24	-15~24

Jednostka zewnętrzna		SEV-3M27	SEV-4M36	SEV-5M42
Wydajność chłodnicza	[kW]	7,90 (2,3 - 8,69)	10,50 (2,5 - 11,0)	12,00 (2,77 - 12,7)
	[Btu/h]	26955 (7848 - 29650)	35826 (8530 - 37532)	40944 (9451 - 43332)
Wydajność grzewcza	[kW]	8,20 (2,45 - 9,02)	11,00 (2,67 - 11,2)	13,00 (2,96 - 13,1)
	[Btu/h]	27978 (8359 - 30776)	37532 (9110 - 38214)	44356 (10100 - 44800)
Zasilanie	[V~,Hz,Ph]	220-240, 50, 1	220-240, 50, 1	220-240, 50, 1
Pobór mocy	Chłodzenie [W]	2460	3950	4450
	Ogrzewanie [W]	2270	3150	3750
Pobór prądu	Chłodzenie [A]	10,7	17,5	19,72
	Ogrzewanie [A]	9,8	13,96	16,62
SEER	[W/W]	6,30	6,10	6,10
SCOP	[W/W]	4,04	4,00	4,10
Klasa efektywności energetycznej	Chłodzenie [-]	A++	A++	A++
	Ogrzewanie [-]	A+	A+	A+
Przepływ powietrza	[m³/h]	3100	4000	4200
Poziom ciśnienia akustycznego	[dB(A)]	58	61	61
Poziom mocy akustycznej	[dB(A)]	65	68	68
Wymiary jednostki	Jednostka [mm]	834x328x655	985x395x808	985x395x808
	Opakowanie [mm]	945x435x725	1105x495x895	1105x495x895
Waga jednostki netto/brutto	[kg]	46 / 49	74 / 78	75 / 79
	Rury chłodnicze	Ciecz [mm(cale)]	3x 6,35 (1/4)	4x 6,35 (1/4)
	Gaz [mm(cale)]	3x 9,52 (3/8)	4x 9,52 (3/8)	5x 9,52 (3/8)
Maks. długość instalacji jedn.wewn.-jedn.zewn.	[m]	30	35	35
Maks. różnica wysokości jedn.zewn.-jedn.wewn.	[m]	15	15	15
Zakres temperatur	Chłodzenie [°C]	-15~52	-15~52	-15~52
	Ogrzewanie [°C]	-15~24	-15~24	-15~24





# TABELA KOMBINACJI


Wydajność chłodnicza [kBtu/h]	07	09	12	18	24
<b>Jednostki naścienne</b> SEV-(09/12/18/24)JO/I	-	■	■	■	■
<b>Jednostki przypodłogowo-sufitowe</b> SEV-(09/12/18)MF	-	■	■	■	-
<b>Jednostki kanałowe</b> SEV-(07/09/12/18)MD	■	■	■	■	-
<b>Jednostki kasetonowe</b> SEV-(09/12/18)MC	-	■	■	■	-


Jednostki zewnętrzne	Sugerowane zestawy	
<b>SEV-2M14</b> 1 dla 2 	1 jednostka	2 jednostki
	7	7+7
	9	7+9
	12	9+9
	18	-

Jednostki zewnętrzne	Sugerowane zestawy	
<b>SEV-2M18</b> 1 dla 2 	1 jednostka	2 jednostki
	9	7+7 9+12
	12	7+9 -
	18	7+12 -
	-	9+9 -

Jednostki zewnętrzne	Sugerowane zestawy			
<b>SEV-3M21</b> 1 dla 3 	1 jednostka	2 jednostki		3 jednostki
	18	7+7	9+12	7+7+7 -
	24	7+9	9+18	7+7+9 -
	-	7+12	12+12	7+7+12 -
	-	7+18	-	7+9+9 -
	-	9+9	-	9+9+9 -

Jednostki zewnętrzne	Sugerowane zestawy			
<b>SEV-3M27</b> 1 dla 3 	1 jednostka	2 jednostki		3 jednostki
	18	7+12	9+24	7+7+7 7+9+18
	24	7+18	12+12	7+7+9 7+12+12
	-	7+24	12+24	7+7+12 9+9+9
	-	9+9	18+18	7+7+18 9+9+12
	-	9+12	18+24	7+9+9 9+12+12

Jednostka zewnętrzna	Sugerowane zestawy						
<b>SEV-4M36</b> 1 dla 4 	1 jednostka	2 jednostki		3 jednostki			
	18	7+12	12+12	7+7+7	7+9+18	9+9+12	12+12+12
	24	7+18	12+18	7+7+9	7+9+24	9+9+18	12+12+18
	-	7+24	12+24	7+7+12	7+12+12	9+9+24	-
	-	9+9	18+18	7+7+18	7+12+18	9+12+12	-
	-	9+12	18+24	7+7+24	7+12+24	9+12+18	-
	-	9+18	-	7+9+9	7+18+18	9+12+24	-
	-	9+24	-	7+9+12	9+9+9	9+18+18	-
	4 jednostki						
	7+7+7+7		7+7+9+18		7+9+12+18		
7+7+7+9		7+7+12+12		7+12+12+12			
7+7+7+12		7+7+12+18		9+9+9+9			
7+7+7+18		7+9+9+9		9+9+9+12			
7+7+7+24		7+9+9+12		9+9+9+18			
7+7+9+9		7+9+9+18		9+9+12+12			
7+7+9+12		7+9+12+12		9+12+12+12			

Jednostka zewnętrzna	Sugerowane zestawy						
<b>SEV-5M42</b> 1 dla 5 	1 jednostka	2 jednostki		3 jednostki			
	18	7+18	18+18	7+7+7	7+9+24	9+9+18	12+12+18
	24	7+24	18+24	7+7+9	7+12+12	9+9+24	12+12+24
	-	9+12	24+24	7+7+12	7+12+18	9+12+12	12+18+18
	-	9+18	-	7+7+18	7+12+24	9+12+18	12+18+24
	-	9+24	-	7+7+24	7+18+18	9+12+24	18+18+18
	-	12+12	-	7+9+9	7+18+24	9+18+18	-
	-	12+18	-	7+9+12	9+9+9	9+18+24	-
	-	12+24	-	7+9+18	9+9+12	12+12+12	-
	4 jednostki						
7+7+7+7		7+7+12+12		7+9+12+24		12+12+12+12	
7+7+7+9		7+7+12+18		7+12+12+12		12+12+12+18	
7+7+7+12		7+7+12+24		9+9+9+9		-	
7+7+7+18		7+9+9+9		9+9+9+12		-	
7+7+7+24		7+9+9+12		9+9+9+18		-	
7+7+9+9		7+9+9+18		9+9+12+12		-	
7+7+9+12		7+9+12+12		9+12+12+12		-	
7+7+9+18		7+9+12+18		9+12+12+18		-	
5 jednostek							
7+7+7+7+7		7+7+7+9+24		7+7+12+12+12		9+9+9+9+18	
7+7+7+7+9		7+7+7+12+12		7+9+9+9+9		9+9+9+12+12	
7+7+7+7+12		7+7+7+12+18		7+9+9+9+12		9+9+12+12+12	
7+7+7+7+18		7+7+9+9+9		7+9+9+9+18		-	
7+7+7+7+24		7+7+9+9+12		7+9+9+12+12		-	
7+7+7+9+9		7+7+9+9+18		7+9+12+12+12		-	
7+7+7+9+12		7+7+9+12+12		9+9+9+9+9		-	
7+7+7+9+18		7+7+9+12+18		9+9+9+9+12		-	



# JEDNOSTKI NAŚCIENNE

SEV-(09/12/18/24)JO/I

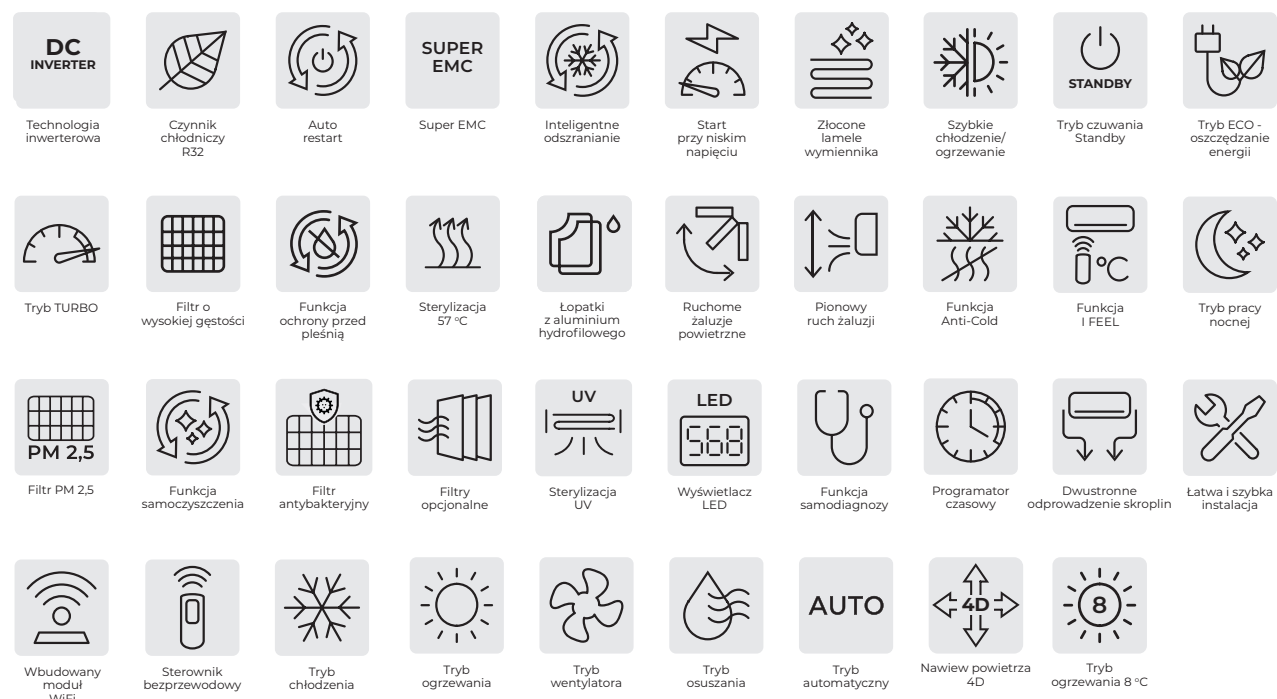


Sterownik  
bezprzewodowy  
typ T w komplecie



## Dwustronne odprowadzanie skroplin

Orurowanie doprowadzające czynnik chłodniczy i odprowadzające skropliny można podłączyć zarówno z lewej, jak i prawej strony jednostki wewnętrznej, co znacznie ułatwia dostosowanie miejsca montażu do rozkładu pomieszczenia.



Urządzenia klimatyzacyjne zawierają fluorowane gazy cieplarniane R32.  
Dane techniczne, wygląd i funkcje urządzeń mogą ulec zmianie bez wcześniejszego powiadomienia.  
Zdjęcia urządzeń zastosowane zostały jedynie do celów ilustracyjnych, rzeczywisty wygląd może różnić się od prezentowanego.  
\* Klasa efektywności energetycznej podana dla pracy w trybie chłodzenia.

Model		SEV-09JO/I	SEV-12JO/I	SEV-18JO/I	SEV-24JO/I
Wydajność	Chłodzenie [kW]	2,70 (0,60 - 4,00)	3,50 (0,80 - 4,10)	5,30 (1,30-5,70)	7,20 (1,80-7,40)
	Ogrzewanie [kW]	3,00 (0,80 - 4,20)	3,80 (1,00 - 4,20)	5,30 (1,30-5,50)	7,20 (1,80-8,00)
Zużycie energii	Chłodzenie [W]	820	1180	1650	2200
	Ogrzewanie [W]	800	1100	1470	2200
Pobór prądu	Chłodzenie [A]	3,80	5,60	7,80	10,00
	Ogrzewanie [A]	3,70	4,90	6,50	9,50
Maksymalny pobór prądu	[A]	9,5	9,5	12,00	16,00
Maksymalny pobór mocy	[W]	1800	1900	2500	3400
Zasilanie	[V-Ph-Hz]	220-240V-1-50Hz	220-240V-1-50Hz	220-240V-1-50Hz	220-240V-1-50Hz
Przepływ powietrza (T/Hi/Mid/Low)	[m³/h]	600/540/500/430	600/550/500/400	900/730/650/550	1300/1200/1010/870
Poziom ciśnienia akustycznego (T/Hi/Mid/Low/Si)	[dB(A)]	40/34/30/26/22	43/40/36/29/23	45/38/33/28/23	50/46/39/34/27
Poziom mocy akustycznej	[dB(A)]	54	53	59	63
Wymiary jednostki	[mm]	792x292x201	792x292x201	904x316x224	1132x330x232
Waga netto	[kg]	8,0	8,5	11,0	14,0

Urządzenia klimatyzacyjne zawierają fluorowane gazy cieplarniane R32.

Dane techniczne, wygląd i funkcje urządzeń mogą ulec zmianie bez wcześniejszego powiadomienia.

Zdjęcia urządzeń zastosowane zostały jedynie do celów ilustracyjnych, rzeczywisty wygląd może różnić się od prezentowanego.





# JEDNOSTKI PRZYPODŁOGOWO-SUFITOWE

SEV-(09/12/18)MF



**Sterownik bezprzewodowy**  
typ K w standardzie



**Sterownik bezprzewodowy**  
typ L opcjonalny



**Sterownik przewodowy**  
XK-05 opcjonalny



Jednostka wewnętrzna		SEV-09MF	SEV-12MF	SEV-18MF
<b>Wydajność chłodnicza</b>	[kW]	2,80 (1,50 - 3,55)	3,60 (1,70 - 3,70)	5,3 (2,50 - 5,6)
	[Btu/h]	9560 (5120 - 12115)	12285 (5800 - 12625)	18080 (8530 - 19107)
<b>Wydajność grzewcza</b>	[kW]	3,00 (1,60 - 3,81)	3,9 (2,03 - 4,42)	5,8 (3,03 - 7,03)
	[Btu/h]	10240 (5460 - 13000)	13306 (6930 - 15080)	19790 (10340 - 24000)
<b>Zasilanie</b>	[V,Hz,Ph]	220-240, 50, 1	220-240, 50, 1	220-240, 50, 1
<b>Pobór mocy</b>	<b>Chłodzenie</b> [W]	80 (20 - 125)	80 (20 - 125)	80 (20 - 125)
	<b>Ogrzewanie</b> [W]	80 (20 - 125)	80 (20 - 125)	80 (20 - 125)
<b>Przepływ powietrza</b>	[m³/h]	750/600/500	750/600/500	850/700/600
<b>Poziom ciśnienia akustycznego</b>	[dB(A)]	39/36/30	39/36/30	45/42/40
<b>Poziom mocy akustycznej</b>	[dB(A)]	55	55	59
<b>Wymiary jednostki</b>	[mm]	929x660x205	929x660x205	929x660x205
<b>Waga jednostki netto/brutto</b>	[kg]	26 / 31	26 / 31	26 / 31
<b>Rury chłodnicze</b>	<b>Ciecz</b> [mm(cał)]	6,35 (1/4)	6,35 (1/4)	6,35 (1/4)
	<b>Gaz</b> [mm(cał)]	12,7 (1/2)	12,7 (1/2)	12,7 (1/2)
	<b>Skropliny</b> [mm(cał)]	20	20	20

Urządzenia klimatyzacyjne zawierają fluorowane gazy cieplarniane R32.

Dane techniczne, wygląd i funkcje urządzeń mogą ulec zmianie bez wcześniejszego powiadomienia.

Zdjęcia urządzeń zastosowane zostały jedynie do celów ilustracyjnych, rzeczywisty wygląd może różnić się od prezentowanego.



## Nawiew powietrza 4D

Automatyczny ruch żaluzji jednostki wewnętrznej w płaszczyźnie pionowej i poziomej zapewnia optymalną cyrkulację powietrza w pomieszczeniu i równomierny rozkład temperatury. Schłodzone powietrze rozchodzi się we wszystkich kierunkach, szybko docierając nawet do najbardziej oddalonych stref w pomieszczeniu.



Technologia inwerterowa	Czynnik chłodniczy R32	Auto Restart	Super EMC	Łopatkę z aluminium hydrofilowego	Start przy niskim napięciu	Chłodzenie w niskich temp.	Grzanie w niskich temp.	Inteligentne odszranianie	Niebieskie lamelle wymiennika	Tryb ECO - oszczędzanie energii	Tryb TURBO
Tryb cichej pracy	Tryb pracy nocnej	Szybkie chłodzenie/grzanie	Ruchome żaluzje powietrzne	Nawiew powietrza 4D	Poziomy ruch żaluzji	Pionowy ruch żaluzji	Funkcja i FEEL	Wytrzymały filtr powietrza	Funkcja samoczyszczenia	Funkcja ochrony przed pleśnią	Cyfrowy wyświetlacz
											— standard — opcja
Programator czasowy	Funkcja samodiagnozy	Kompaktowa konstrukcja	Tryb chłodzenia	Tryb ogrzewania	Tryb wentylatora	Tryb osuszania	Tryb automatyczny	Sterownik przewodowy	Sterownik centralny	Sterowanie WiFi	


Urządzenia klimatyzacyjne zawierają fluorowane gazy cieplarniane R32.  
Dane techniczne, wygląd i funkcje urządzeń mogą ulec zmianie bez wcześniejszego powiadomienia.  
Zdjęcia urządzeń zastosowane zostały jedynie do celów ilustracyjnych, rzeczywisty wygląd może różnić się od prezentowanego.  
\* Klasa efektywności energetycznej podana dla pracy w trybie chłodzenia.



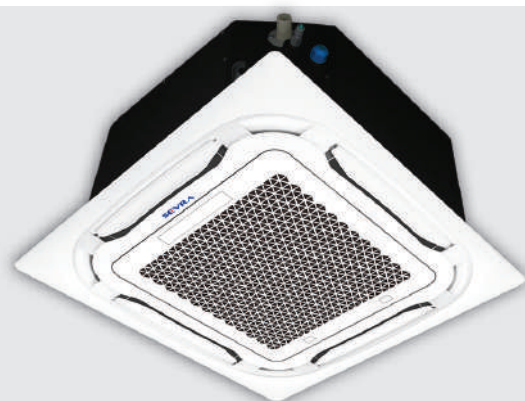


# JEDNOSTKI KASETONOWE

SEV-(09/12/18)MC


**Sterownik bezprzewodowy**  
typ K w standardzie


**Sterownik bezprzewodowy**  
typ L opcjonalny


**Sterownik przewodowy**  
XK-05 opcjonalny


Jednostka wewnętrzna		SEV-09MC	SEV-12MC	SEV-18MC
Wydajność chłodnicza	[kW]	2,80 (1,50 - 3,55)	3,60 (1,70 - 3,70)	5,0 (2,50 - 5,6)
	[Btu/h]	9560 (5120 - 12115)	12285 (5800 - 12625)	17060 (8530 - 19107)
Wydajność grzewcza	[kW]	3,00 (1,60 - 3,81)	3,9 (2,03 - 4,42)	5,6 (3,03 - 7,03)
	[Btu/h]	10240 (5460 - 13000)	13306 (6930 - 15080)	19107 (10340 - 24000)
Zasilanie	[V,Hz,Ph]	220-240, 50, 1	220-240, 50, 1	220-240, 50, 1
Pobór mocy	Chłodzenie [W]	70 (17,5 - 109)	70 (17,5 - 109)	70 (17,5 - 109)
	Ogrzewanie [W]	70 (17,5 - 109)	70 (17,5 - 109)	70 (17,5 - 109)
Przepływ powietrza	[m³/h]	700/600/530	700/600/530	700/600/530
Poziom ciśnienia akustycznego	[dB(A)]	45/41/35	45/41/35	45/41/35
Poziom mocy akustycznej	[dB(A)]	56	56	56
Wymiary jednostki	[mm]	570x570x260	570x570x260	570x570x260
Wymiary panelu	[mm]	650x650x55	650x650x55	650x650x55
Waga jednostki netto/brutto	[kg]	18 / 21	18 / 21	18 / 21
Waga panelu netto/brutto	[kg]	2,2 / 3,7	2,2 / 3,7	2,2 / 3,7
Rury chłodnicze	Ciecz [mm(cale)]	6,35 (1/4)	6,35 (1/4)	6,35 (1/4)
	Gaz [mm(cale)]	12,7 (1/2)	12,7 (1/2)	12,7 (1/2)
	Skropliny [mm(cale)]	20	20	20

Urządzenia klimatyzacyjne zawierają fluorowane gazy cieplarniane R32.

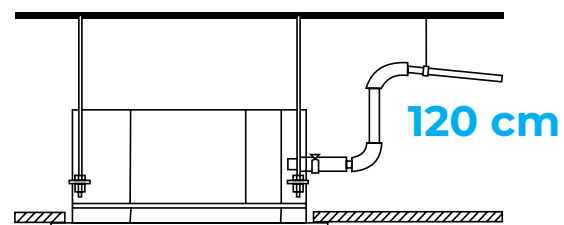
Dane techniczne, wygląd i funkcje urządzeń mogą ulec zmianie bez wcześniejszego powiadomienia.

Zdjęcia urządzeń zastosowane zostały jedynie do celów ilustracyjnych, rzeczywisty wygląd może różnić się od prezentowanego.



## Wbudowana pompka skroplin

Urządzenie zostało wyposażone w pompkę skroplin o dużej wysokości podnoszenia, która odprowadza kondensat wody na wysokość do 1200 mm powyżej poziomu tacy skroplin. Pozwala to na elastyczne podłączenie orurowania odprowadzającego skropliny w przestrzeni sufitu podwieszanego.



Urządzenia klimatyzacyjne zawierają fluorowane gazy cieplarniane R32.  
Dane techniczne, wygląd i funkcje urządzeń mogą ulec zmianie bez wcześniejszego powiadomienia.  
Zdjęcia urządzeń zastosowane zostały jedynie do celów ilustracyjnych, rzeczywisty wygląd może różnić się od prezentowanego.  
\* Klasa efektywności energetycznej podana dla pracy w trybie chłodzenia.



# KASETONOWE



# JEDNOSTKI KANALOWE

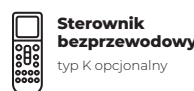
SEV-(09/12/18)MD



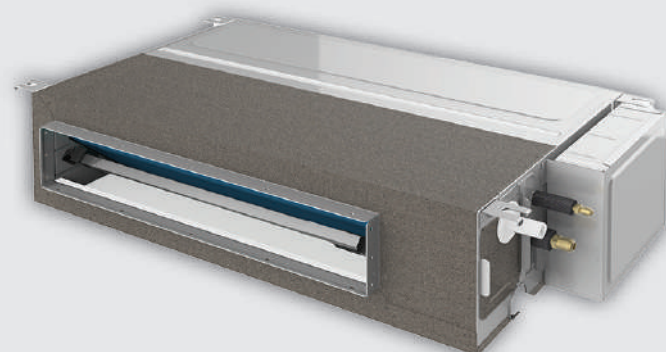
**Sterownik przewodowy**  
XK-04 w standardzie



**Sterownik bezprzewodowy**  
typ L opcjonalny



**Sterownik bezprzewodowy**  
typ K opcjonalny



Jednostka wewnętrzna		SEV-07MD	SEV-09MD	SEV-12MD	SEV-18MD
<b>Wydajność chłodnicza</b>	[kW]	2,20 (1,13 - 2,70)	2,60 (1,50 - 3,55)	3,60 (1,71 - 3,85)	5,10 (2,50 - 5,80)
	[Btu/h]	7506 (3855 - 9220)	8872 (5120 - 12115)	12280 (5835 - 13135)	17400 (8530 - 19790)
<b>Wydajność grzewcza</b>	[kW]	2,50 (1,34 - 3,17)	2,9 (1,70 - 3,65)	4,0 (1,90 - 3,92)	5,8 (2,84 - 6,40)
	[Btu/h]	8530 (4575 - 10820)	9895 (5800 - 12450)	13650 (6480 - 13375)	19790 (9690 - 21835)
<b>Zasilanie</b>	[V,Hz,Ph]	220-240, 50, 1	220-240, 50, 1	220-240, 50, 1	220-240, 50, 1
<b>Pobór mocy</b>	<b>Chłodzenie</b> [W]	55	55	55	75
	<b>Ogrzewanie</b> [W]	55	55	55	75
<b>Przepływ powietrza</b>	[m³/h]	600/450/380	600/450/380	680/560/450	860/660/600
<b>Poziom ciśnienia akustycznego</b>	[dB(A)]	35/31/28	35/31/28	38/34/31	42/38/36
<b>Poziom mocy akustycznej</b>	[dB(A)]	53	53	53	55
<b>Spręż dyspozycyjny ESP</b>	[PA]	10	10	10	10
<b>Wymiary jednostki</b>	[mm]	700x470x200	700x470x200	700x470x200	1000x470x200
<b>Waga jednostki netto/brutto</b>	[kg]	18,5 / 22	18,5 / 22	18,5 / 22	24 / 28
<b>Rury chłodnicze</b>	<b>Ciecz</b> [mm(cale)]	6,35 (1/4)	6,35 (1/4)	6,35 (1/4)	6,35 (1/4)
	<b>Gaz</b> [mm(cale)]	12,7 (1/2)	12,7 (1/2)	12,7 (1/2)	12,7 (1/2)
	<b>Skropliny</b> [mm(cale)]	16,5	16,5	16,5	16,5

Urządzenia klimatyzacyjne zawierają fluorowane gazy cieplarniane R32.

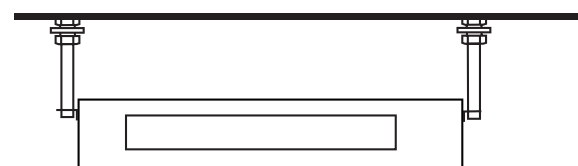
Dane techniczne, wygląd i funkcje urządzeń mogą ulec zmianie bez wcześniejszego powiadomienia.

Zdjęcia urządzeń zastosowane zostały jedynie do celów ilustracyjnych, rzeczywisty wygląd może różnić się od prezentowanego.

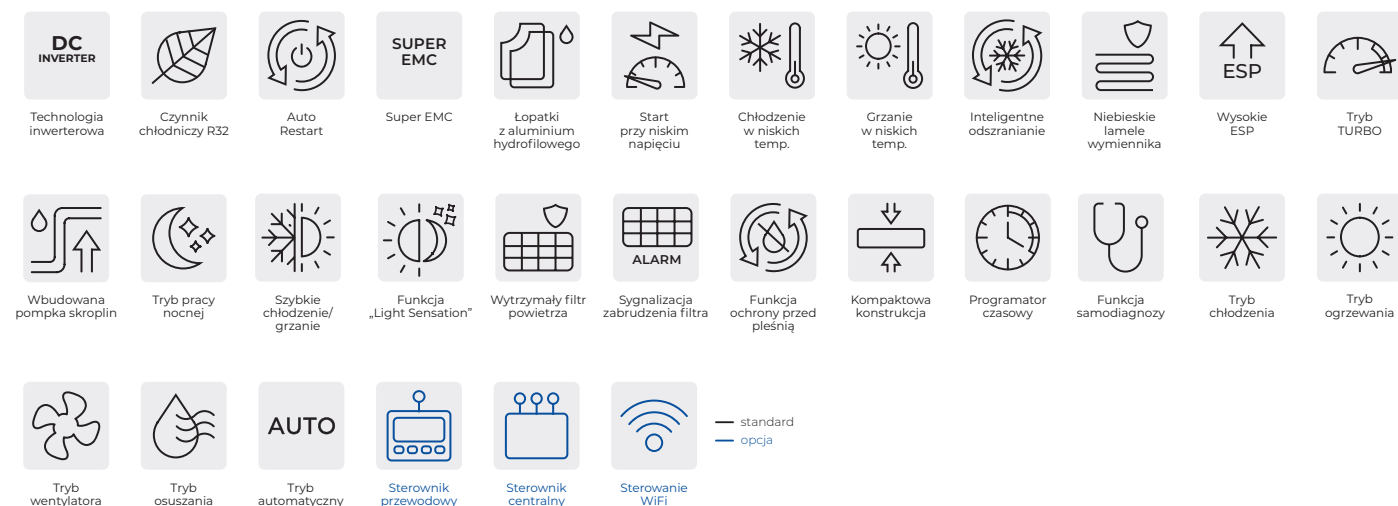


## Wyjątkowo płaska konstrukcja

Jednostki kanałowe multi Sevra mają wysokość zaledwie 20cm, co sprawia, że doskonale sprawdzą się w pomieszczeniach z ograniczoną przestrzenią instalacyjną.



200 mm



Urządzenia klimatyzacyjne zawierają fluorowane gazy cieplarniane R32.

Dane techniczne, wygląd i funkcje urządzeń mogą ulec zmianie bez wcześniejszego powiadomienia. Zdjęcia urządzeń zastosowane zostały jedynie do celów ilustracyjnych, rzeczywisty wygląd może różnić się od prezentowanego.

\* Klasa efektywności energetycznej podana dla pracy w trybie chłodzenia.





# SYSTEMY KOMERCYJNE



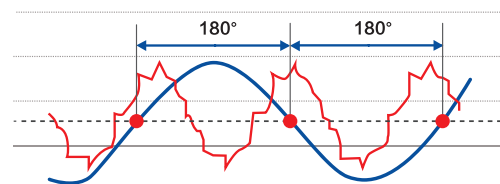


## WYSOKA WYDAJNOŚĆ ENERGETYCZNA

Dzięki zastosowaniu wysokowydajnej sprężarki inwerterowej DC, regulowanego silnika wentylatora i zaawansowanej technologii sterowania wektorowego za pomocą sinusoidy 180°, systemy komercyjne Sevra osiągają wysokie parametry efektywności energetycznej - SEER od 6,1 i SCOP od 4,0. Urządzenia spełniają wszystkie wymagania Unii Europejskiej dotyczące energooszczędności.

## STEROWANIE ZA POMOCĄ SINUSOIDY 180°

Sprężarka z inwerterem DC wykorzystuje sterowanie sinusoidalne o 180°. Technika ta sprawia, że silnik sprężarki działa płynnie, a wydajność znacznie wzrasta.



## CZYNNIK CHŁODNICZY R32

Urządzenie pracuje w oparciu o najnowszy, przyjazny środowisku czynnik chłodniczy R32, który cechuje się większą wydajnością i niższym współczynnikiem tworzenia efektu cieplarnianego, w porównaniu do czynnika chłodniczego R410A. Nie powoduje też niszczenia warstwy ozonowej.

## NIEZAWODNA PRACA JEDNOSTEK

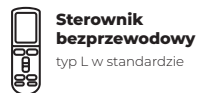
Systemy komercyjne SEVRA charakteryzują się stabilną pracą nawet w skrajnych temperaturach otoczenia. Dzięki zastosowaniu nowoczesnych technologii, klimatyzatory SEVRA działają niezawodnie już od temperatury zewnętrznej -15°C w trybie chłodzenia i -15°C w trybie ogrzewania, zapewniając wysoki poziom komfortu o każdej porze roku.





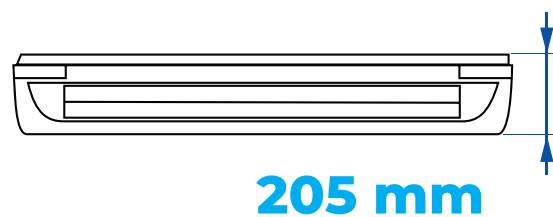
# JEDNOSTKI PRZYPODŁOGOWO-SUFITOWE

SEV-(18/24/36/42/48/60)CAF



## Nawiew powietrza 4D

Automatyczny ruch żaluzji jednostki wewnętrznej w płaszczyźnie pionowej i poziomej zapewnia optymalną cyrkulację powietrza w pomieszczeniu i równomierny rozkład temperatury. Schłodzone powietrze rozchodzi się we wszystkich kierunkach, szybko docierając nawet do najbardziej oddalonych stref w pomieszczeniu.



## Wyjątkowo płaska konstrukcja

Szerokość jednostki przy podłogowo-sufitowej wynosi jedynie 205 mm, co pozwala na znaczną oszczędność przestrzeni instalacyjnej. Dzięki tak kompaktowej konstrukcji, urządzenie sprawdzi się nawet w pomieszczeniach o niewielkiej powierzchni.



Urządzenia klimatyzacyjne zawierają fluorowane gazy cieplarniane R32.

Dane techniczne, wygląd i funkcje urządzeń mogą ulec zmianie bez wcześniejszego powiadomienia. Zdjęcia urządzeń zastosowane zostały jedynie do celów ilustracyjnych, rzeczywisty wygląd może różnić się od prezentowanego.

\* Klasa efektywności energetycznej podana dla pracy w trybie chłodzenia.

Model kompletu		SEV-18CAF	SEV-24CAF	SEV-36CAF	
Wydajność chłodnicza	[kW]	5,00 (1,53 - 5,60)	7,00 (2,16 - 8,20)	10,55 (2,90 - 13,00)	
	[Btu/h]	18000 (5200 - 19100)	24000 (7400 - 28000)	36000 (9800 - 44300)	
Wydajność grzewcza	[kW]	5,60 (1,40 - 6,20)	8,00 (1,98 - 9,30)	11,15 (2,60 - 13,50)	
	[Btu/h]	19100 (4800 - 21200)	27300 (6800 - 31700)	38000 (8800 - 46000)	
Zasilanie	[V,Hz,Ph]	220-240, 50, 1	220-240, 50, 1	220-240, 50, 1	
SEER	[W/W]	6,1	6,3	6,1	
SCOP	[W/W]	4,1	4,1	4,0	
Klasa efektywności energetycznej	[-]	A++ / A+	A++ / A+	A++ / A+	
<b>Model jednostki wewnętrznej</b>	[-]	<b>SEV-18CAF</b>	<b>SEV-24CAF</b>	<b>SEV-36CAF</b>	
Przepływ powietrza	[m³/h]	900/730/650	1300/1052/920	1800/1550/1350	
Poziom ciśnienia akustycznego	[dB(A)]	45/40/34	47/43/38	53/50/47	
Poziom mocy akustycznej	[dB(A)]	56	57	63	
Wymiary jednostki	[mm]	929x660x205	1280x660x205	1631x660x205	
Waga jednostki netto/brutto	[kg]	25 / 28	32 / 38	44 / 50	
Odprowadzenie skroplin	[mm(cale)]	DN20 (R3/4)	DN20 (R3/4)	DN20 (R3/4)	
<b>Model jednostki zewnętrznej</b>		<b>SEV-18CAO</b>	<b>SEV-24CAO</b>	<b>SEV-36CAO</b>	
Przepływ powietrza	[m³/h]	2600	3750	4000	
Poziom ciśnienia akustycznego	[dB(A)]	55	58	57	
Poziom mocy akustycznej	[dB(A)]	64	67	66	
Wymiary jednostki zewnętrznej	[mm]	800x315x545	900x350x700	970x395x805	
Waga jednostki zewnętrznej netto/brutto	[kg]	37 / 40	51 / 55	72 / 76	
Rury chłodnicze	Ciecz	[mm(cale)]	6,35 (1/4)	9,52 (3/8)	9,52 (3/8)
	Gaz	[mm(cale)]	12,7 (1/2)	15,88 (5/8)	15,88 (5/8)
Maksymalna długość instalacji	[m]	30	50	65	
Maksymalna różnica wysokości	[m]	20	25	30	

Model kompletu		SEV-42CAF	SEV-48CAF	SEV-60CAF	
Wydajność chłodnicza	[kW]	12,10 (2,90 - 13,50)	14,00 (4,76 - 16,50)	16,00 (4,76 - 17,50)	
	[Btu/h]	42000 (9800 - 46000)	48000 (16241 - 56298)	55000 (16241 - 59710)	
Wydajność grzewcza	[kW]	13,50 (2,60 - 15,00)	16,00 (4,78 - 16,15)	17,00 (4,78 - 18,50)	
	[Btu/h]	46000 (8800 - 51100)	55000 (16309 - 55104)	58000 (16308 - 63122)	
Zasilanie	[V,Hz,Ph]	220-240, 50, 1	380-415, 50, 3	380-415, 50, 3	
SEER	[W/W]	6,1	6,1	6,1	
SCOP	[W/W]	4,0	4,0	4,0	
Klasa efektywności energetycznej	[-]	A++ / A+	A++ / A+	A++ / A+	
<b>Model jednostki wewnętrznej</b>	[-]	<b>SEV-42CAF</b>	<b>SEV-48CAF</b>	<b>SEV-60CAF</b>	
Przepływ powietrza	[m³/h]	1800/1550/1350	1900/1600/1400	1900/1600/1400	
Poziom ciśnienia akustycznego	[dB(A)]	53/50/47	53/51/49	53/51/49	
Poziom mocy akustycznej	[dB(A)]	63	64	64	
Wymiary jednostki	[mm]	1631x660x205	1631x660x205	1631x660x205	
Waga jednostki netto/brutto	[kg]	44 / 50	44 / 50	44 / 50	
Odprowadzenie skroplin	[mm(cale)]	DN20 (R3/4)	DN20 (R3/4)	DN20 (R3/4)	
<b>Model jednostki zewnętrznej</b>		<b>SEV-42CAO</b>	<b>SEV-48CAO</b>	<b>SEV-60CAO</b>	
Przepływ powietrza	[m³/h]	4200	7200	7200	
Poziom ciśnienia akustycznego	[dB(A)]	57	60	60	
Poziom mocy akustycznej	[dB(A)]	66	70	70	
Wymiary jednostki zewnętrznej	[mm]	970x395x805	940x370x1325	940x370x1325	
Waga jednostki zewnętrznej netto/brutto	[kg]	72 / 76	92 / 102	92 / 102	
Rury chłodnicze	Ciecz	[mm(cale)]	9,52 (3/8)	9,52 (3/8)	9,52 (3/8)
	Gaz	[mm(cale)]	15,88 (5/8)	19,05 (3/4)	19,05 (3/4)
Maksymalna długość instalacji	[m]	65	65	65	
Maksymalna różnica wysokości	[m]	30	30	30	

Urządzenia klimatyzacyjne zawierają fluorowane gazy cieplarniane R32.

Dane techniczne, wygląd i funkcje urządzeń mogą ulec zmianie bez wcześniejszego powiadomienia.

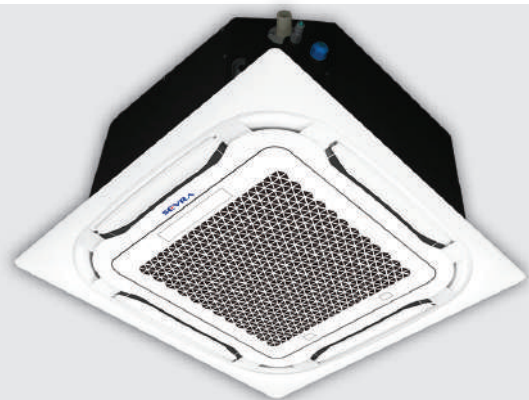
Zdjęcia urządzeń zastosowane zostały jedynie do celów ilustracyjnych, rzeczywisty wygląd może różnić się od prezentowanego.





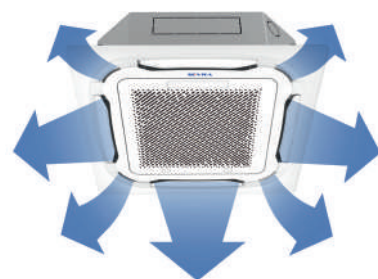
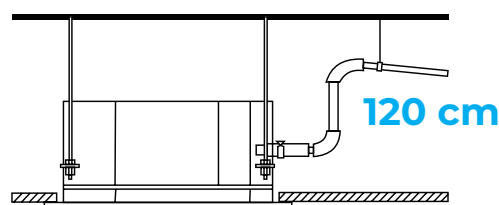
# JEDNOSTKI KASETONOWE

SEV-(12/18/24/36/42/48/60)CAC



## Wbudowana pompka skroplin

Urządzenie zostało wyposażone w pompkę skroplin o dużej wysokości podnoszenia, która odprowadza kondensat wody na wysokość do 1200 mm powyżej poziomu tacy skroplin. Pozwala to na elastyczne podłączenie orurowania odprowadzającego skropliny w przestrzeni sufitu podwieszanego.



## Wielokierunkowy nawiew powietrza

Dodatkowe otwory nawiewne w narożnikach panelu jednostki kasetonowej sprawiają, że powietrze nadmuchiwane jest we wszystkich kierunkach (tryb nawiewu 360°).

DC INVERTER Technologia inwerterowa	Czynnik chłodniczy R32	Auto Restart	SUPER EMC	Łopatkę z aluminium hydrofilowego	Start przy niskim napięciu	Chłodzenie w niskich temp.	Grzanie w niskich temp.	Inteligentne odszranianie	Niebieskie lamelle wymiennika	Ognioodporna skrzynka elektryczna	Tryb TURBO	
Wbudowana pompka skroplin	Tryb pracy nocnej	Szybkie chłodzenie/grzanie	Ruchome żaluzje powietrzne	Funkcja I FEEL	Zmnywalny filtr powietrza	Funkcja samooczyszczania	Funkcja ochrony przed pleśnią	Cyfrowy wyświetlacz	Programator czasowy	Funkcja samodiagnozy	Tryb chłodzenia	
Tryb ogrzewania	Tryb wentylatora	Tryb osuszania	Tryb automatyczny	Wielokierunkowy nawiew 360°	Sterownik przewodowy	Sterownik centralny	Sterowanie WiFi	— standard — opcja				

Urządzenia klimatyzacyjne zawierają fluorowane gazy cieplarniane R32.  
Dane techniczne, wygląd i funkcje urządzeń mogą ulec zmianie bez wcześniejszego powiadomienia.  
Zdjęcia urządzeń zastosowane zostały jedynie do celów ilustracyjnych, rzeczywisty wygląd może różnić się od prezentowanego.  
\* Klasa efektywności energetycznej podana dla pracy w trybie chłodzenia.

Model kompletu		SEV-12CAC	SEV-18CAC	SEV-24CAC	SEV-36CAC
Wydajność chłodnicza	[kW]	3,60 (1,35 - 4,40)	5,00 (1,53 - 5,60)	7,00 (2,16 - 8,20)	10,55 (2,90 - 13,00)
	[Btu/h]	12000 (4600 - 15000)	18000 (5200 - 19100)	24000 (7400 - 28000)	36000 (9800 - 44300)
Wydajność grzewcza	[kW]	4,20 (1,24 - 5,30)	5,60 (1,40 - 6,20)	8,00 (1,98 - 9,30)	11,15 (2,60 - 13,50)
	[Btu/h]	14300 (4200 - 18100)	19100 (4800 - 21200)	27300 (6800 - 31700)	38000 (8800 - 46000)
Zasilanie	[V,Hz,Ph]	220-240, 50, 1	220-240, 50, 1	220-240, 50, 1	220-240, 50, 1
SEER	[W/W]	6,2	6,3	6,5	6,1
SCOP	[W/W]	4,1	4,0	4,2	4,0
Klasa efektywności energetycznej	[-]	A++ / A+	A++ / A+	A++ / A+	A++ / A+
<b>Model jednostki wewnętrznej</b>	[-]	<b>SEV-12CAC</b>	<b>SEV-18CAC</b>	<b>SEV-24CAC</b>	<b>SEV-36CAC</b>
Przepływ powietrza	[m³/h]	700/600/530	700/600/530	1300/1050/950	1800/1550/1350
Poziom ciśnienia akustycznego	[dB(A)]	45/44/36	45/44/36	47/43/38	51/48/45
Poziom mocy akustycznej	[dB(A)]	56	56	57	62
Wymiary jednostki	[mm]	570x570x260	570x570x260	835x835x250	835x835x290
Wymiary panelu	[mm]	650x650x55	650x650x55	950x950x55	950x950x55
Waga jednostki netto/brutto	[kg]	17 / 20	17 / 20	24 / 27,5	26,5 / 30,5
Waga panelu netto/brutto	[kg]	2,2 / 3,7	2,2 / 3,7	5,3 / 7,8	5,3 / 7,8
Odprowadzenie skroplin	[mm(cale)]	DN20 (R3/4)	DN20 (R3/4)	DN20 (R3/4)	DN20 (R3/4)
<b>Model jednostki zewnętrznej</b>		<b>SEV-12CAO</b>	<b>SEV-18CAO</b>	<b>SEV-24CAO</b>	<b>SEV-36CAO</b>
Przepływ powietrza	[m³/h]	2600	2600	3750	4000
Poziom ciśnienia akustycznego	[dB(A)]	54	55	58	57
Poziom mocy akustycznej	[dB(A)]	64	64	67	66
Wymiary jednostki zewnętrznej	[mm]	800x315x545	800x315x545	900x350x700	970x395x805
Waga jednostki zewnętrznej netto/brutto	[kg]	35 / 38	37 / 40	51 / 55	72 / 76
Rury chłodnicze	Ciecz [mm(cale)]	6,35 (1/4)	6,35 (1/4)	9,52 (3/8)	9,52 (3/8)
	Gaz [mm(cale)]	12,7 (1/2)	12,7 (1/2)	15,88 (5/8)	15,88 (5/8)
Maksymalna długość instalacji	[m]	25	30	50	65
Maksymalna różnica wysokości	[m]	10	20	25	30

Model kompletu		SEV-42CAC	SEV-48CAC	SEV-60CAC
Wydajność chłodnicza	[kW]	12,10 (2,90 - 13,50)	14,00 (4,76 - 16,50)	16,00 (4,76 - 17,50)
	[Btu/h]	42000 (9800 - 46000)	48000 (16241 - 56298)	55000 (16241 - 59710)
Wydajność grzewcza	[kW]	13,50 (2,60 - 15,00)	16,00 (4,78 - 16,15)	17,00 (4,78 - 18,50)
	[Btu/h]	46000 (8800 - 51100)	55000 (16309 - 55104)	58000 (16308 - 63122)
Zasilanie	[V,Hz,Ph]	220-240, 50, 1	380-415, 50, 3	380-415, 50, 3
SEER	[W/W]	6,1	6,1	6,1
SCOP	[W/W]	4,0	4,0	4,0
Klasa efektywności energetycznej	[-]	A++ / A+	A++ / A+	A++ / A+
<b>Model jednostki wewnętrznej</b>	[-]	<b>SEV-42CAC</b>	<b>SEV-48CAC</b>	<b>SEV-60CAC</b>
Przepływ powietrza	[m³/h]	1800/1550/1350	1950/1750/1500	1950/1750/1500
Poziom ciśnienia akustycznego	[dB(A)]	51/48/45	52/50/48	52/50/48
Poziom mocy akustycznej	[dB(A)]	62	65	65
Wymiary jednostki	[mm]	835x835x290	835x835x290	835x835x290
Wymiary panelu	[mm]	950x950x55	950x950x55	950x950x55
Waga jednostki netto/brutto	[kg]	26,5 / 30,5	31 / 35	31 / 35
Waga panelu netto/brutto	[kg]	5,3 / 7,8	5,3 / 7,8	5,3 / 7,8
Odprowadzenie skroplin	[mm(cale)]	DN20 (R3/4)	DN20 (R3/4)	DN20 (R3/4)
<b>Model jednostki zewnętrznej</b>		<b>SEV-42CAO</b>	<b>SEV-48CAO</b>	<b>SEV-60CAO</b>
Przepływ powietrza	[m³/h]	4200	7200	7200
Poziom ciśnienia akustycznego	[dB(A)]	57	60	60
Poziom mocy akustycznej	[dB(A)]	66	70	70
Wymiary jednostki zewnętrznej	[mm]	970x395x805	940x370x1325	940x370x1325
Waga jednostki zewnętrznej netto/brutto	[kg]	72 / 76	92 / 102	92 / 102
Rury chłodnicze	Ciecz [mm(cale)]	9,52 (3/8)	9,52 (3/8)	9,52 (3/8)
	Gaz [mm(cale)]	15,88 (5/8)	19,05 (3/4)	19,05 (3/4)
Maksymalna długość instalacji	[m]	65	65	65
Maksymalna różnica wysokości	[m]	30	30	30

Urządzenia klimatyzacyjne zawierają fluorowane gazy cieplarniane R32.

Dane techniczne, wygląd i funkcje urządzeń mogą ulec zmianie bez wcześniejszego powiadomienia.

Zdjęcia urządzeń zastosowane zostały jedynie do celów ilustracyjnych, rzeczywisty wygląd może różnić się od prezentowanego.





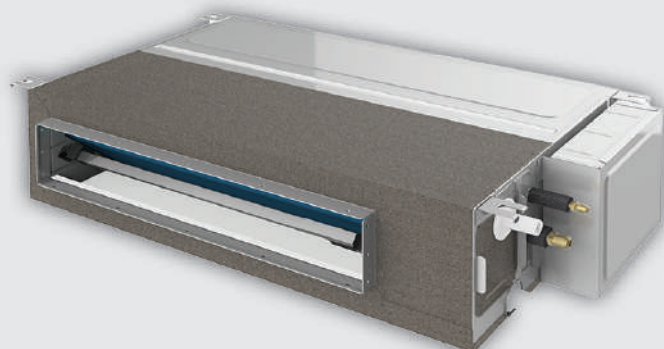
# JEDNOSTKI KANAŁOWE

SEV-(18/24/36/42/48/60)CAD

**Sterownik przewodowy**  
XK-05 w standardzie

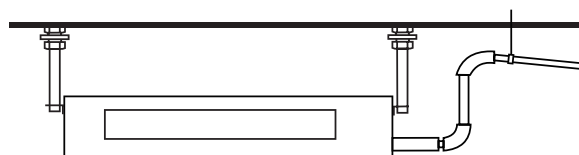
**Sterownik bezprzewodowy**  
typ L opcjonalny

**Sterownik bezprzewodowy**  
typ K opcjonalny



## Wbudowana pompka skroplin

Jednostka kanałowa została standardowo wyposażona w pompkę skroplin o dużej wysokości podnoszenia, która odprowadzi skropliny na wysokość do 700 mm.



70 cm



## Regulowany spręż dyspozycyjny - do 160 Pa

Regulowany spręż dyspozycyjny od 0 do 160 Pa pozwala na większą elastyczność w projektowaniu instalacji - umożliwia rozrowadzenie kanałów wentylacyjnych na duże odległości.

Model kompletu		SEV-18CAD	SEV-24CAD	SEV-36CAD
Wydajność chłodnicza	[kW]	5,00 (1,53 - 5,60)	7,00 (2,16 - 8,20)	10,55 (2,90 - 13,00)
	[Btu/h]	18000 (5200 - 19100)	24000 (7400 - 28000)	36000 (9800 - 44300)
Wydajność grzewcza	[kW]	5,60 (1,40 - 6,20)	8,00 (1,98 - 9,30)	11,15 (2,60 - 13,50)
	[Btu/h]	19100 (4800 - 21200)	27300 (6800 - 31700)	38000 (8800 - 46000)
Zasilanie	[V,Hz,Ph]	220-240, 50, 1	220-240, 50, 1	220-240, 50, 1
SEER	[W/W]	6,2	6,1	6,1
SCOP	[W/W]	4,0	4,0	4,1
Klasa efektywności energetycznej	[-]	A++ / A+	A++ / A+	A++ / A+
<b>Model jednostki wewnętrznej</b>	<b>[-]</b>	<b>SEV-18CAD</b>	<b>SEV-24CAD</b>	<b>SEV-36CAD</b>
Przepływ powietrza	[m³/h]	1150/960/840	1400/1190/980	1900/1600/1400
Poziom ciśnienia akustycznego	[dB(A)]	43/41/40	44/41/39	44/41/39
Poziom mocy akustycznej	[dB(A)]	53	55	55
Spręż dyspozycyjny ESP	[Pa]	0-160	0-160	0-160
Wymiary jednostki	[mm]	1000x700x245	1000x700x245	1400x700x245
Waga jednostki netto/brutto	[kg]	31 / 37	32 / 38	42 / 48
Odprowadzenie skroplin	[mm(cale)]	DN20 (R3/4)	DN20 (R3/4)	DN20 (R3/4)
<b>Model jednostki zewnętrznej</b>	<b>[-]</b>	<b>SEV-18CAO</b>	<b>SEV-24CAO</b>	<b>SEV-36CAO</b>
Przepływ powietrza	[m³/h]	2600	3750	4000
Poziom ciśnienia akustycznego	[dB(A)]	55	58	57
Poziom mocy akustycznej	[dB(A)]	64	67	66
Wymiary jednostki zewnętrznej	[mm]	800x315x545	900x350x700	970x395x805
Waga jednostki zewnętrznej netto/brutto	[kg]	37 / 40	51 / 55	72 / 76
Rury chłodnicze	Ciecz [mm(cale)]	6,35 (1/4)	9,52 (3/8)	9,52 (3/8)
	Gaz [mm(cale)]	12,7 (1/2)	15,88 (5/8)	15,88 (5/8)
Maksymalna długość instalacji	[m]	30	50	65
Maksymalna różnica wysokości	[m]	20	25	30

Model kompletu		SEV-42CAD	SEV-48CAD	SEV-60CAD
Wydajność chłodnicza	[kW]	12,10 (2,90 - 13,50)	14,00 (4,76 - 16,50)	16,00 (4,76 - 17,50)
	[Btu/h]	42000 (9800 - 46000)	48000 (16241 - 56298)	55000 (16241 - 59710)
Wydajność grzewcza	[kW]	13,50 (2,60 - 15,00)	16,00 (4,78 - 16,15)	17,00 (4,78-18,50)
	[Btu/h]	46000 (8800 - 51100)	55000 (16309 - 55104)	58000 (16308 - 63122)
Zasilanie	[V,Hz,Ph]	220-240, 50, 1	380-415, 50, 3	380-415, 50, 3
SEER	[W/W]	6,1	6,1	6,1
SCOP	[W/W]	4,1	4,0	4,0
Klasa efektywności energetycznej	[-]	A++ / A+	A++ / A+	A++ / A+
<b>Model jednostki wewnętrznej</b>	<b>[-]</b>	<b>SEV-42CAD</b>	<b>SEV-48CAD</b>	<b>SEV-60CAD</b>
Przepływ powietrza	[m³/h]	1900/1600/1400	2300/2000/1700	2300/2000/1700
Poziom ciśnienia akustycznego	[dB(A)]	44/41/39	52/49/47	52/49/47
Poziom mocy akustycznej	[dB(A)]	55	64	64
Spręż dyspozycyjny ESP	[Pa]	0-160	0-160	0-160
Wymiary jednostki	[mm]	1400x700x245	1400x700x245	1400x700x245
Waga jednostki netto/brutto	[kg]	42 / 48	42 / 48	42 / 48
Odprowadzenie skroplin	[mm(cale)]	DN20 (R3/4)	DN20 (R3/4)	DN20 (R3/4)
<b>Model jednostki zewnętrznej</b>	<b>[-]</b>	<b>SEV-42CAO</b>	<b>SEV-48CAO</b>	<b>SEV-60CAO</b>
Przepływ powietrza	[m³/h]	4200	7200	7200
Poziom ciśnienia akustycznego	[dB(A)]	57	60	60
Poziom mocy akustycznej	[dB(A)]	66	70	70
Wymiary jednostki zewnętrznej	[mm]	970x395x805	940x370x1325	940x370x1325
Waga jednostki zewnętrznej netto/brutto	[kg]	72 / 76	92 / 102	92 / 102
Rury chłodnicze	Ciecz [mm(cale)]	9,52 (3/8)	9,52 (3/8)	9,52 (3/8)
	Gaz [mm(cale)]	15,88 (5/8)	19,05 (3/4)	19,05 (3/4)
Maksymalna długość instalacji	[m]	65	65	65
Maksymalna różnica wysokości	[m]	30	30	30

**DC INVERTER**  
Technologia inwerterowa

**Czynnik chłodniczy R32**

**Auto Restart**

**SUPER EMC**

**Lopatkę z aluminium hydrofilowego**

**Start przy niskim napięciu**

**Chłodzenie w niskich temp.**

**Grzanie w niskich temp.**

**Inteligentne odszranianie**

**Niebieskie lamelle wymiennika**

**Wysokie ESP**

**Tryb TURBO**

**Wbudowana pompka skroplin**

**Tryb pracy nocnej**

**Szybkie chłodzenie/grzanie**

**Funkcja „Light Sensation”**

**Wytrzymały filtr powietrza**

**Sygnalizacja zabrudzenia filtra**

**Funkcja ochrony przed pleśnią**

**Kompaktowa konstrukcja**

**Programator czasowy**

**Funkcja samodiagnozy**

**Tryb chłodzenia**

**Tryb ogrzewania**

**Tryb wentylatora**

**Tryb osuszania**

**AUTO**

**Sterownik przewodowy**

**Sterownik centralny**

**Sterowanie WiFi**

**standard**

**opcja**

Urządzenia klimatyzacyjne zawierają fluorowane gazy cieplarniane R32.  
Dane techniczne, wygląd i funkcje urządzeń mogą ulec zmianie bez wcześniejszego powiadomienia.  
Zdjęcia urządzeń zastosowane zostały jedynie do celów ilustracyjnych, rzeczywisty wygląd może różnić się od prezentowanego.  
\* Klasa efektywności energetycznej podana dla pracy w trybie chłodzenia.

Urządzenia klimatyzacyjne zawierają fluorowane gazy cieplarniane R32.

Dane techniczne, wygląd i funkcje urządzeń mogą ulec zmianie bez wcześniejszego powiadomienia.

Zdjęcia urządzeń zastosowane zostały jedynie do celów ilustracyjnych, rzeczywisty wygląd może różnić się od prezentowanego.







STEROWANIE

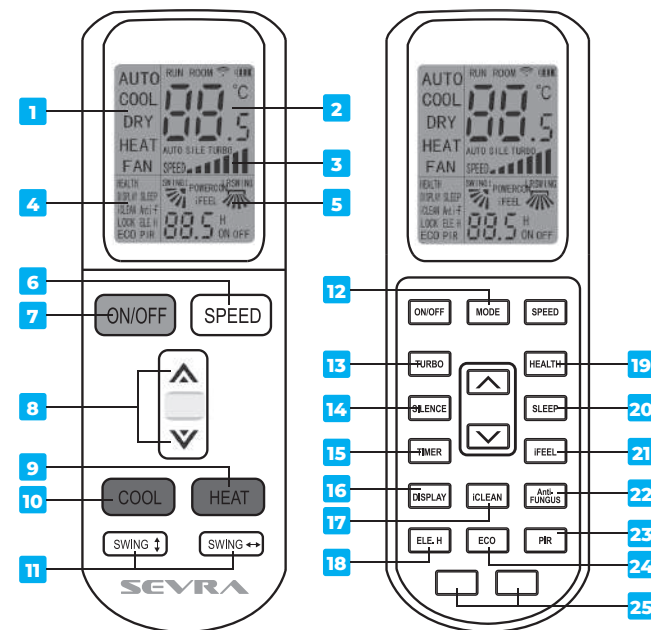


STEROWANIE



## STEROWNIK BEZPRZEWODOWY TYP L

**Funkcje:** włączanie i wyłączenie ON/OFF, ustawienie prędkości wentylatora, ustawienie temperatury 16°C-32°C, ustawienie trybu pracy, swing pionowy/poziomy, timer, funkcja I FEEL, tryb TURBO, tryb snu, włączanie/wyłączanie wyświetlacza LCD, funkcja samooczyszczania iCLEAN, tryb cichej pracy SILENCE, tryb ekonomiczny ECO, funkcja osuszania i ochrony przed pleśnią Anti-FUNGUS, podświetlany wyświetlacz pilota.

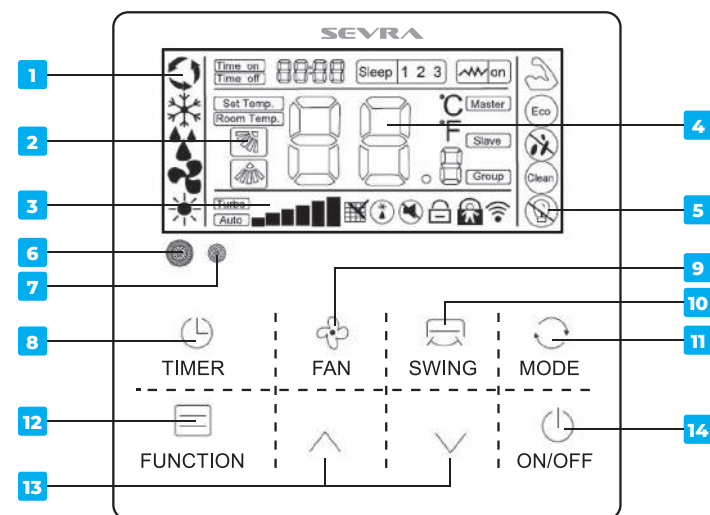


Uwaga: rysunek jest ogólnym wyglądem pilota zdalnego sterowania, zawiera prawie wszystkie przyciski funkcyjne. Mogą nieznacznie różnić się od materialnego obiektu (zależy od modelu).

- |   |   |  |
|---|---|--|
| 1 Wyświetlacz trybu pracy                 | 10 Tryb chłodzenia  | 19 Funkcja HEALTH                                      |
| 2 Wyświetlacz temperatury                 | 11 Przyciski wyboru ruchu poziomej i pionowej żaluzji                 | 20 Funkcja trybu pracy nocnej                          |
| 3 Wyświetlacz prędkości wentylatora       | 12 Przycisk wyboru trybu pracy klimatyzatora                          | 21 Funkcja inteligentnego odczytu temperatury „I FEEL” |
| 4 Wyświetlacz funkcji                     | 13 Funkcja TURBO - najwyższy bieg wentylatora                         | 22 Funkcja osuszania i ochrony przed pleśnią           |
| 5 Wyświetlacz ruchu żaluzji, I FEEL, itd. | 14 Tryb cichej pracy  | 23 Wybór położenia poziomych żaluzji powietrznych      |
| 6 Przycisk wyboru prędkości wentylatora   | 15 Przycisk ustawiania funkcji timera                                 | 24 Tryb pracy ekonomicznej                             |
| 7 Włączanie/wyłączanie klimatyzatora      | 16 Włączanie/wyłączanie wyświetlacza LCD                              | 25 Ustawienie adresowania                              |
| 8 Ustawienie zakresu temperatury          | 17 Funkcja samooczyszczania   |  |
| 9 Tryb ogrzewania                         | 18 Włączanie/wyłączanie pomocniczej nagrzewnicy jednostki wewnętrznej |  |

## STEROWNIK PRZEWODOWY XK-05

**Funkcje:** dotykowy panel z 8 przyciskami, wyświetlacz LCD z białym podświetleniem, włączanie i wyłączenie ON/OFF, ustawienie prędkości wentylatora, ustawienie temperatury 16°C-32°C, funkcja samooczyszczania CLEAN, tryb TURBO, tryb cichej pracy, swing pionowy/poziomy, tryb pracy nocnej SLEEP, tryb ekonomiczny ECO, funkcja czujnika oświetlenia „Light Sensation”, funkcja zapobiegania pleśni „Mildew-proof”, sygnalizacja zabrudzenia filtra, czujnik temperatury otoczenia, odbiornik sygnału bezprzewodowego pilota zdalnego sterowania, funkcja sygnału dźwiękowego brzęczyka, wyświetlanie awarii głównego sterownika, funkcja blokady klawiatury.



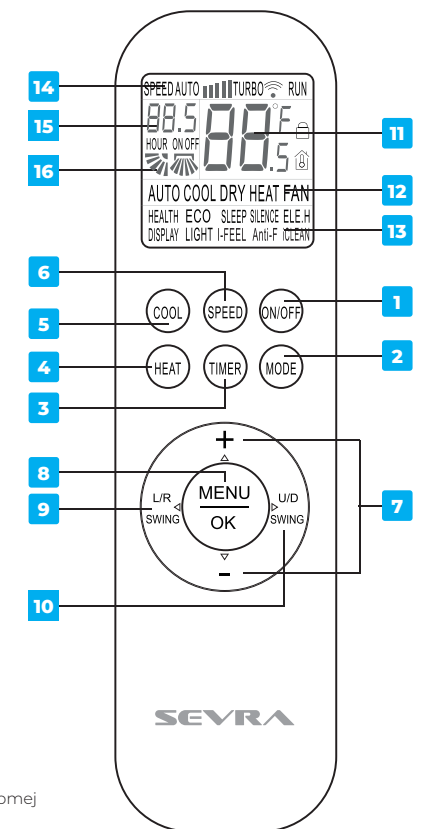
Uwaga: rysunek jest ogólnym wyglądem sterownika przewodowego, może nieznacznie różnić się od materialnego obiektu (zależy od modelu).

- |  |  |   |
|--|--|---|
| 1 Wyświetlacz trybu pracy              | 8 Przycisk wyboru prędkości wentylatora    | 15 Funkcja trybu pracy nocnej                 |
| 2 Wyświetlacz prędkości wentylatora    | 9 Przycisk wyboru ruchu żaluzji poziomej   | 16 Funkcja inteligentnego odczytu temperatury |
| 3 Wyświetlacz temperatury, czasu, itd. | 10 Ustawienie zakresu temperatury 16°-32°C | 17 Włączanie/wyłączanie wyświetlacza          |
| 4 Wyświetlacz ruchu żaluzji            | 11 Włączanie/wyłączanie klimatyzatora      | 18 Funkcja HEALTH                             |
| 5 Włączanie/wyłączanie wyświetlacza    | 12 Przycisk ustawiania funkcji timera      | 19 Funkcja samooczyszczania                   |
| 6 Wyświetlacz funkcji                  | 13 Przycisk wyboru ruchu żaluzji pionowej  | 20 Funkcja osuszania i ochrony przed pleśnią  |
| 7 Przycisk wyboru trybu pracy          | 14 Funkcja szybkiego chłodzenia/ogrzewania |   |

## STEROWNIK BEZPRZEWODOWY TYP T

**Funkcje:** włączanie i wyłączenie ON/OFF, ustawienie prędkości wentylatora, ustawienie temperatury 16°C-32°C, ustawienie trybu pracy, swing pionowy/poziomy, timer, funkcja I FEEL, tryb TURBO, tryb pracy nocnej SLEEP, włączanie/wyłączenie wyświetlacza, funkcja samooczyszczania iCLEAN, funkcja dodatkowej grzałki elektrycznej ELE.H, tryb ekonomiczny ECO, funkcja osuszania i ochrony przed pleśnią Anti-F, funkcja HEALTH, tryb cichej pracy SILENCE, funkcja inteligentnego podświetlenia LIGHT, zabezpieczenie przed dziećmi.

Uwaga: rysunek jest ogólnym wyglądem pilota zdalnego sterowania, zawiera prawie wszystkie przyciski funkcyjne. Mogą nieznacznie różnić się od materialnego obiektu (zależy od modelu).



- |  |   |
|--|---|
| 1 Włączanie/wyłączanie klimatyzatora               | 9 Przyciski wyboru ruchu pionowej żaluzji           |
| 2 Przycisk wyboru trybu pracy klimatyzatora        | 10 Przyciski wyboru ruchu poziomej żaluzji          |
| 3 Przycisk ustawiania funkcji timera               | 11 Wyświetlacz temperatury                          |
| 4 Przycisk bezpośrednio włączający tryb ogrzewania | 12 Wyświetlacz trybu pracy klimatyzatora            |
| 5 Przycisk bezpośrednio włączający tryb chłodzenia | 13 Wyświetlacz funkcji                              |
| 6 Przycisk wyboru prędkości wentylatora            | 14 Wyświetlacz prędkości wentylatora                |
| 7 Przycisk zmniejszania/zwiększania temperatury    | 15 Wyświetlacz funkcji timera                       |
| 8 Przycisk włączający tryb wyboru funkcji          | 16 Wyświetlacz ustawień żaluzji pionowej i poziomej |

## OPCJONALNY MODUŁ STEROWANIA WI-FI

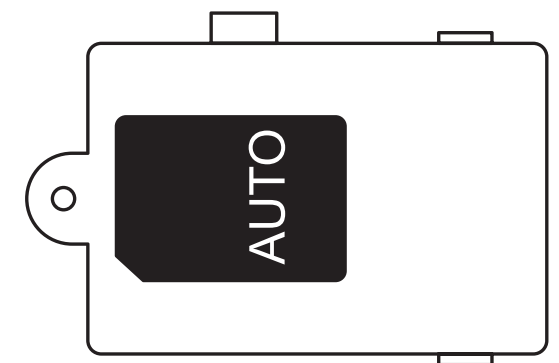
**Zastosowanie (opcja):** kasetonowe LCAC, kanałowe LCAC, przypodłogowo-sufitowe LCAC, przypodłogowo-sufitowe MULTI, kasetonowe MULTI, kanałowe MULTI.

**Temperatura pracy:** 0°C - 50°C

**Wilgotność środowiska roboczego:** 20 - 90% wilgotności względnej

**Wymiary:** 72 mm x 52 mm x 15,5 mm

**Długość przewodu konfiguracji:** 1500 mm





# RYSUNKI WYMIAROWE



WYMIARY

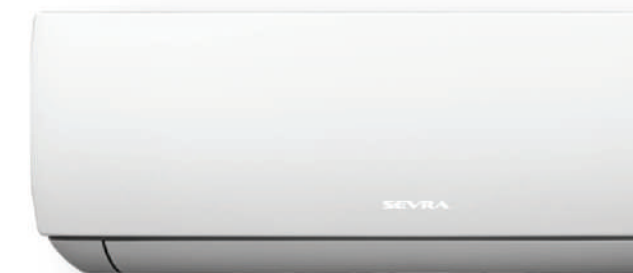


# RAC

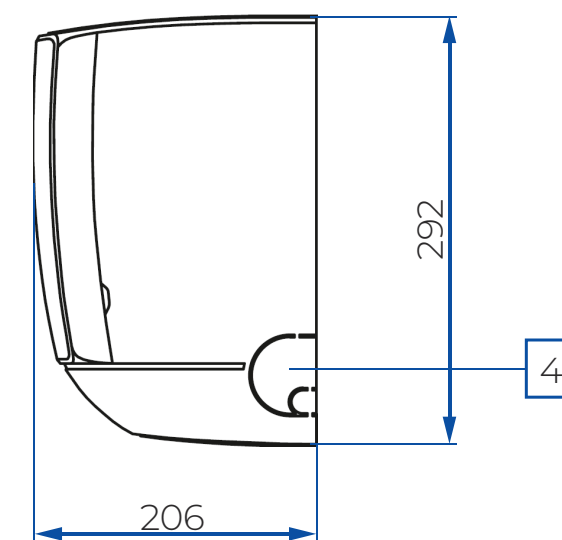
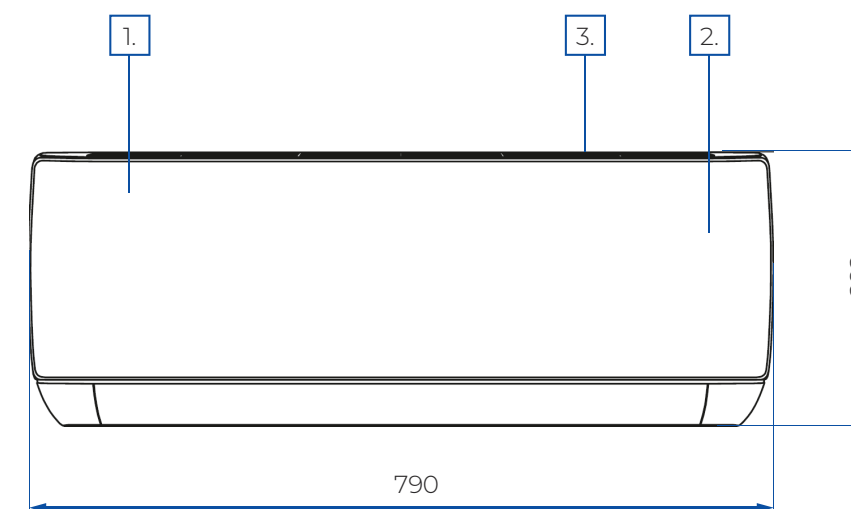
JEDNOSTKI NAŚCIENNE RAC

# SERIA J-SMART

SEV-(09/12)JO/1



Seria J-SMART  
**9K, 12K**  
SEV-(09/12)JO/1



1 - przedni panel  
2 - wyświetlacz

3 - kratka wlotu powietrza  
4 - otwór do wybicia na przewody chłodnicze i odprowadzenie skroplin



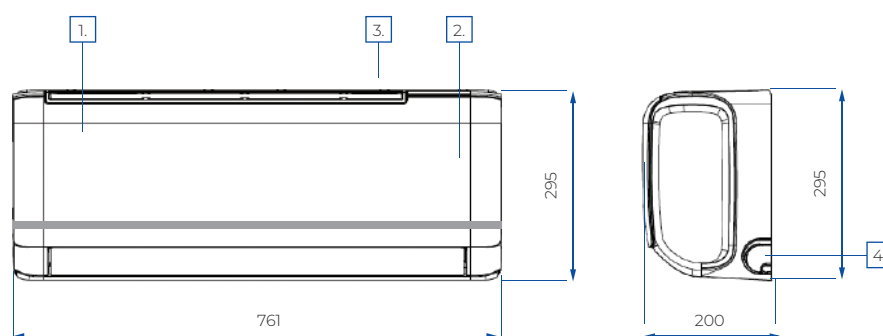
## JEDNOSTKI NAŚCIENNE RAC

SERIA  
PREMIUM

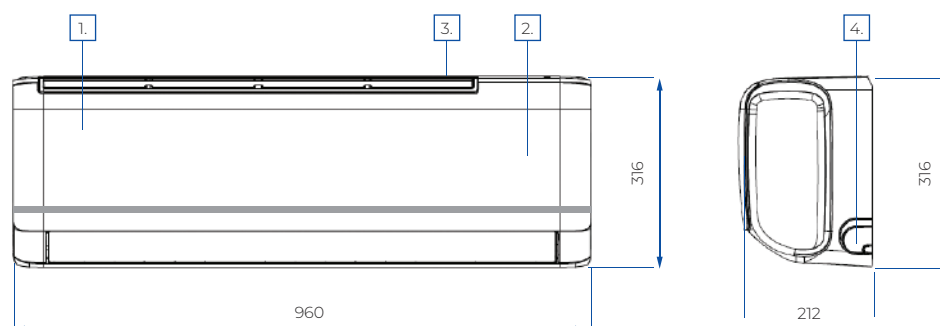
SEV-(09/12)QP/I SEV-(18/24)QV/I



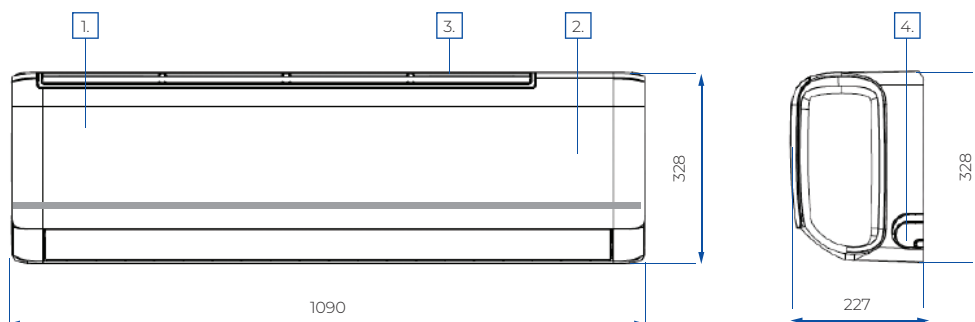
Seria PREMIUM  
**9K, 12K**  
SEV-(09/12)QP/I



Seria PREMIUM  
**18K**  
SEV-18QV/I



Seria PREMIUM  
**24K**  
SEV-18QV/I



1 - przedni panel  
2 - wyświetlacz

3 - kratka wlotu powietrza  
4 - otwór do wybicia na przewody chłodnicze i odprowadzenie skroplin



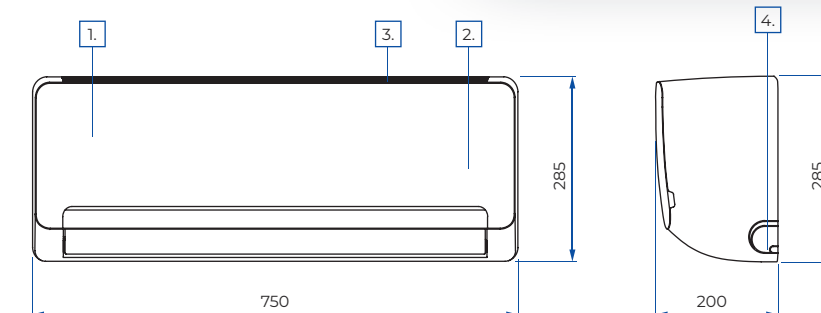
# MULTI

## JEDNOSTKI MULTI NAŚCIENNE

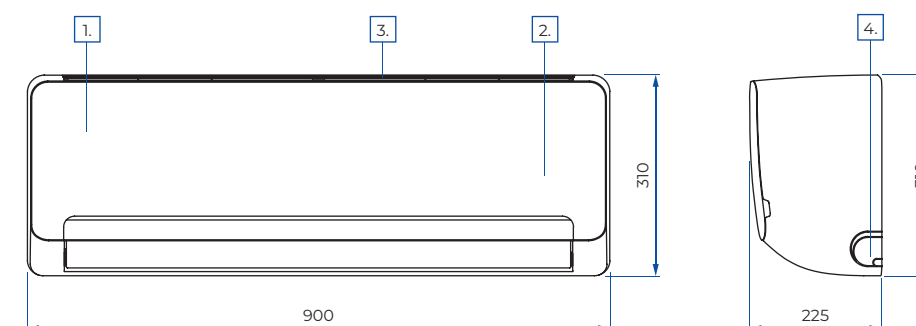
SEV-(07/09/12/18/24)FV/I



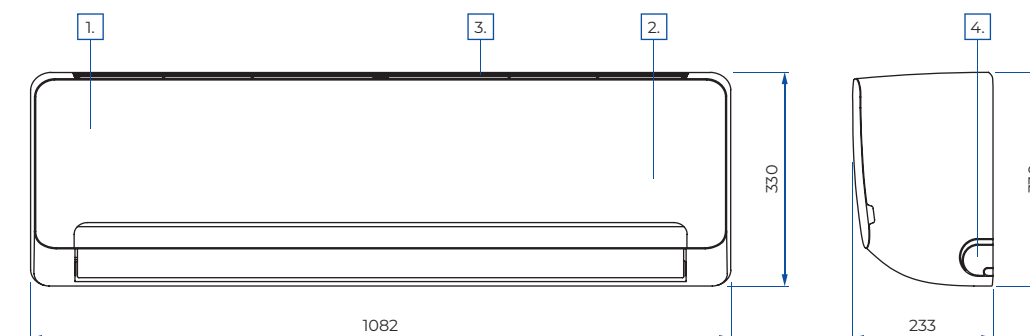
**7K, 9K, 12K**  
SEV-(07/09/12)FV/I



**18K**  
SEV-18FV/I



**24K**  
SEV-24FV/I



1 - przedni panel  
2 - wyświetlacz

3 - kratka wlotu powietrza  
4 - otwór do wybicia na przewody chłodnicze i odprowadzenie skroplin

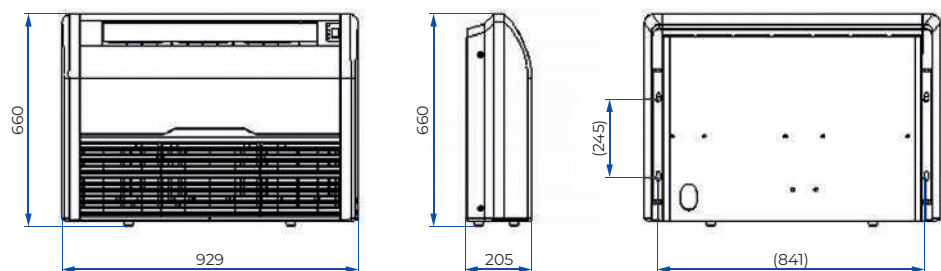


# JEDNOSTKI MULTI PRZYPODŁOGOWO- SUFITOWE

SEV-(09/12/18)MF

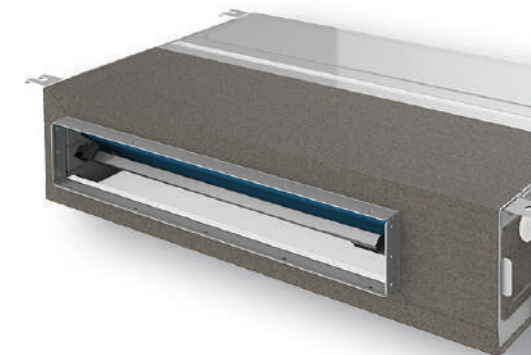


**9K, 12K, 18K**  
SEV-(09/12/18)MF

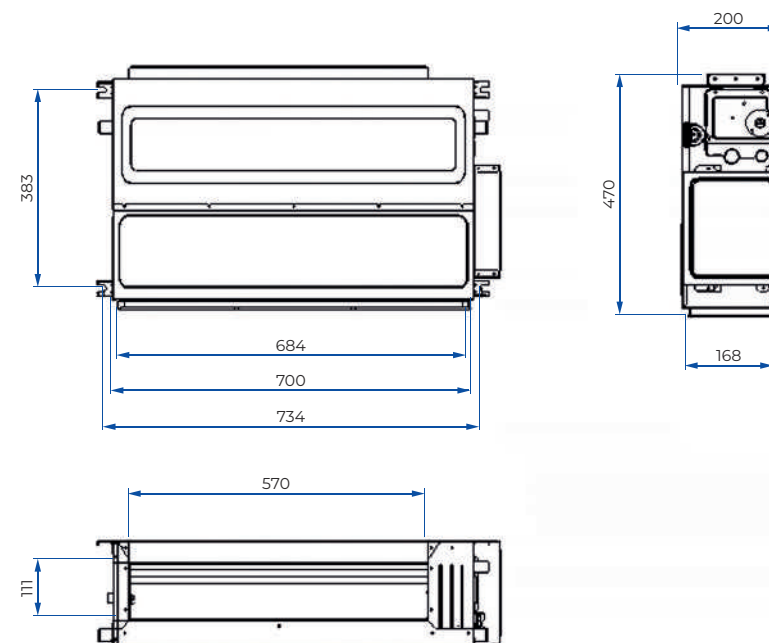


# JEDNOSTKI MULTI KANALOWE

SEV-(09/12/18)JF

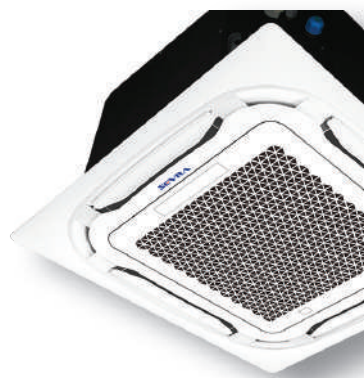


**07K, 09K, 12K**  
SEV-(07/09/12)MD

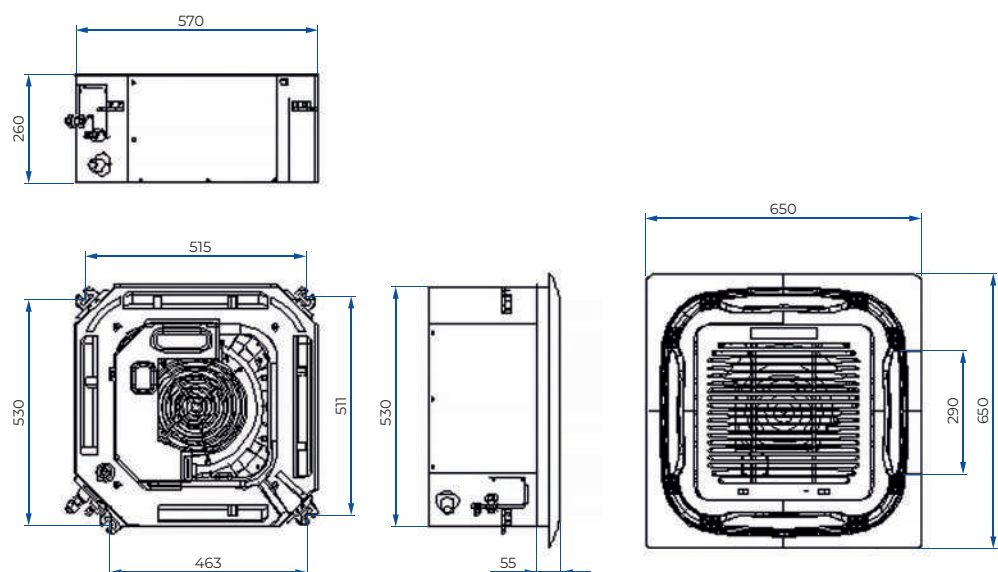


# JEDNOSTKI MULTI KASETONOWE

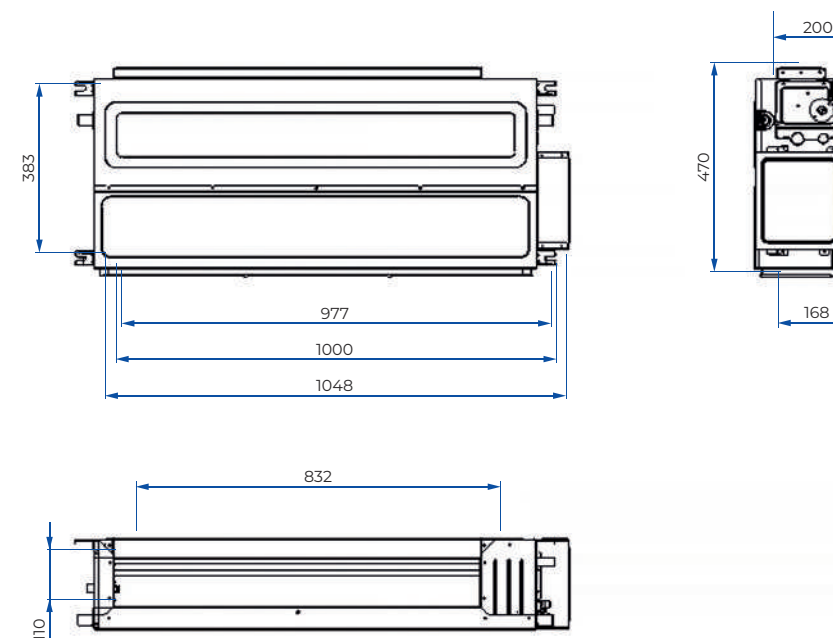
SEV-(09/12/18)MC



**9K, 12K, 18K**  
SEV-(09/12/18)MC



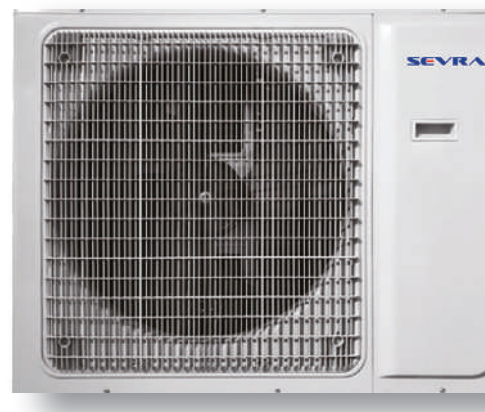
**18K**  
SEV-18MD



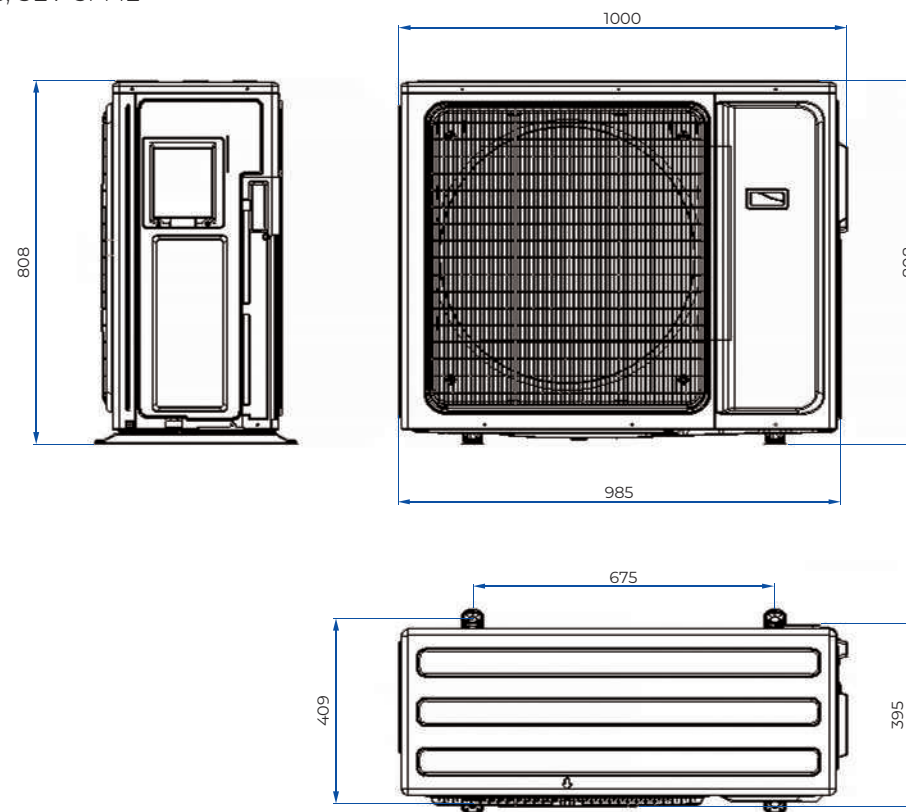


# JEDNOSTKI MULTI JEDNOSTKI ZEWNĘTRZNE

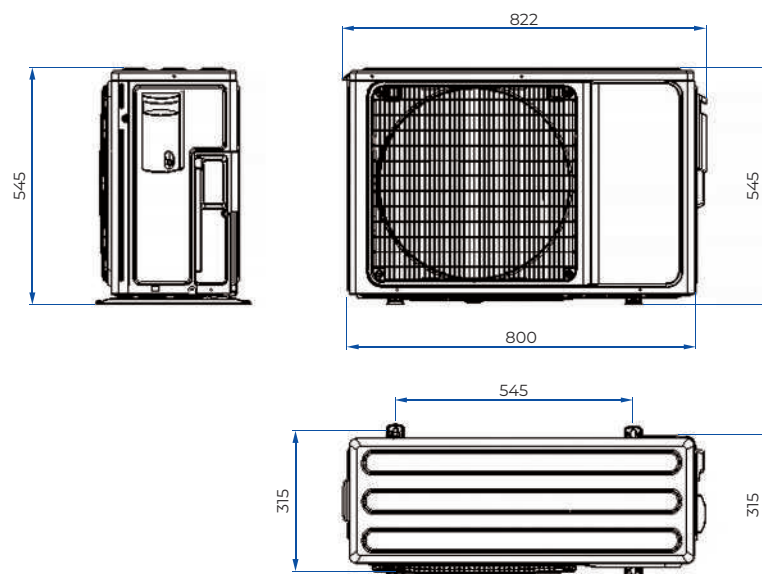
SEV-2M(14/18), SEV-3M(21/27), SEV-4M36,  
SEV-5M42



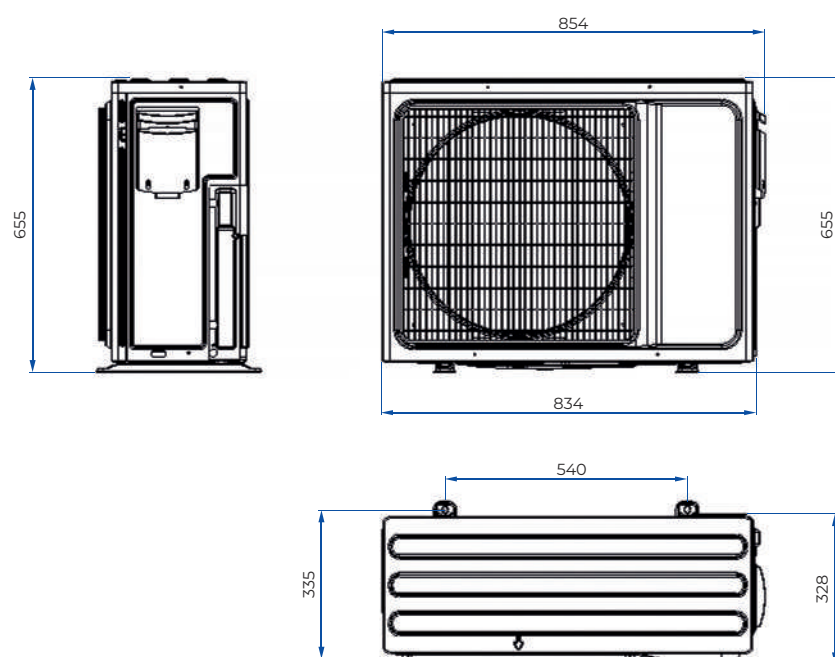
**36K, 42K**  
SEV-4M36, SEV-5M42



**14K, 18K**  
SEV-2M(14/18)



**21K, 27K**  
SEV-3M(21/27)



Wydajność chłodnicza [kBtu/h]	14K	18K	21K	27K	36K	42K	
Przyłącza rur [mm]	Ciecz	Ø6,35 x 2	Ø6,35 x 2	Ø9,52 x 3	Ø9,52 x 3	Ø9,52 x 4	Ø9,52 x 5
	Gaz	Ø9,52 x 2	Ø9,52 x 2	Ø15,88 x 3	Ø15,88 x 3	Ø15,88 x 4	Ø15,88 x 5
Całkowita długość orurowania [m]	40	40	60	60	80	80	
Długość pojedynczego odgałęzienia [m]	25	25	30	30	35	35	
Maksymalna różnica wysokości między jednostką wewnętrzną i zewnętrzną [m]	15	15	15	15	15	15	
Maksymalna różnica wysokości między jednostkami wewnętrznymi [m]	10	10	10	10	10	10	





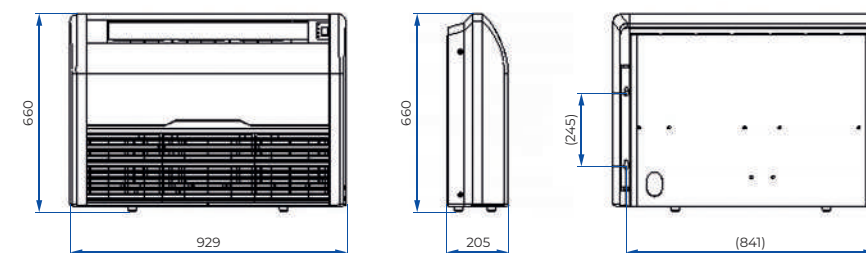
# LCAC

## JEDNOSTKI LCAC PRZYPODŁOGOWO- SUFITOWE

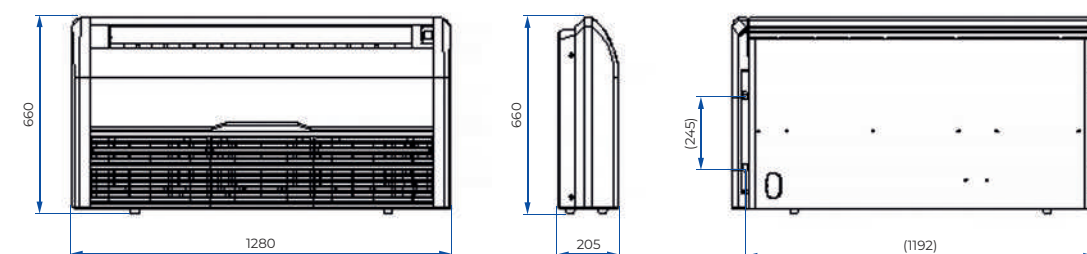
SEV-(18/24/36/42/48/60)CAF



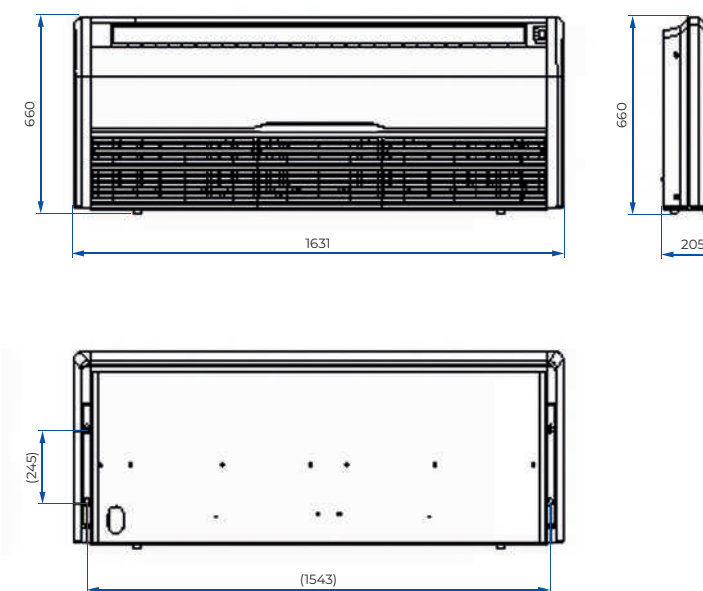
**18K**  
SEV-18CAF



**24K**  
SEV-24CAF



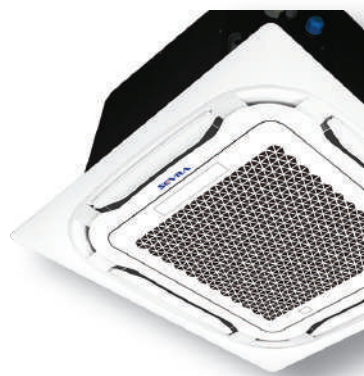
**36K, 42K,  
48K, 60K**  
SEV-(36/42/  
48/60)CAF



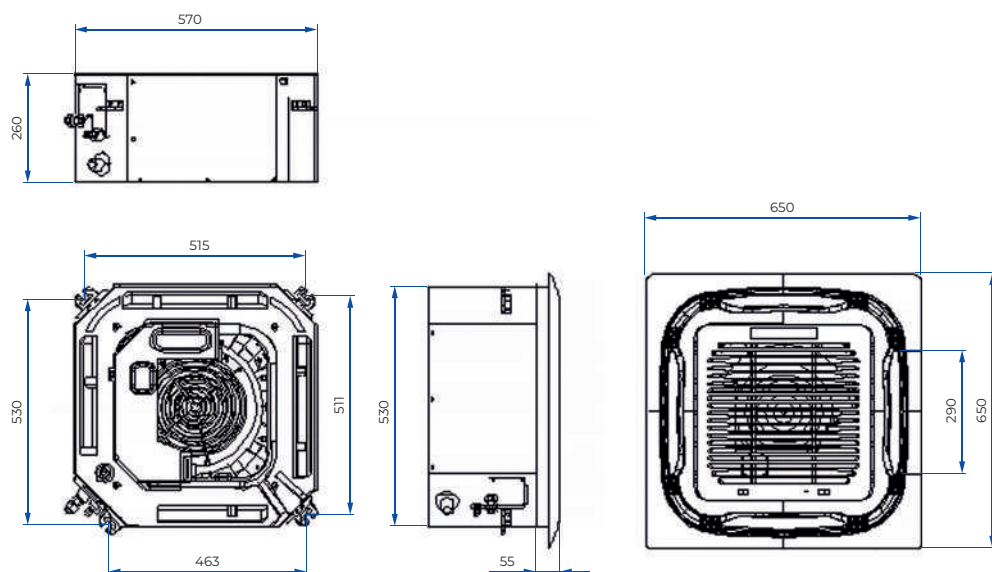


# JEDNOSTKI LCAC KASETONOWE

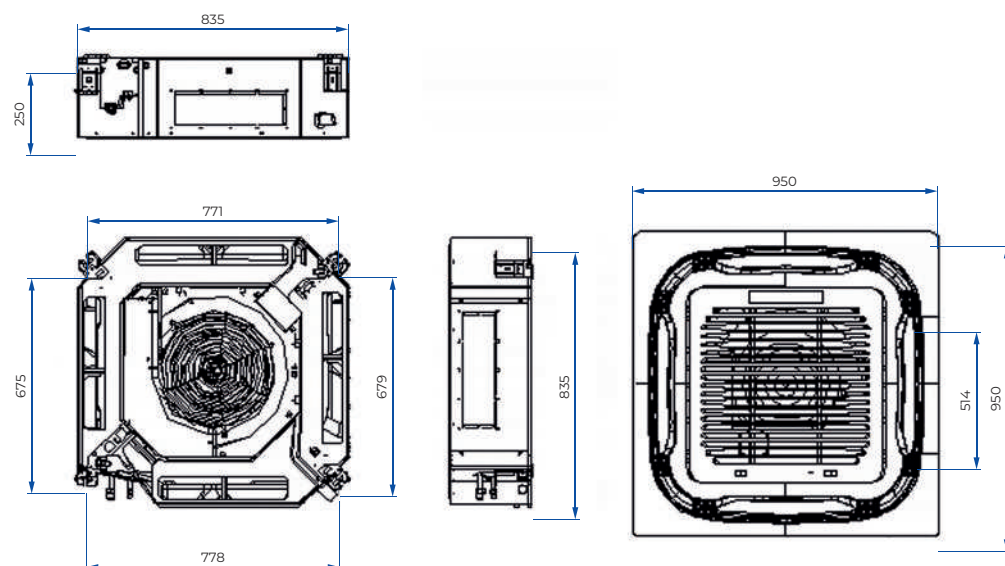
SEV-(12/18/24/36/42/48/60)CAC



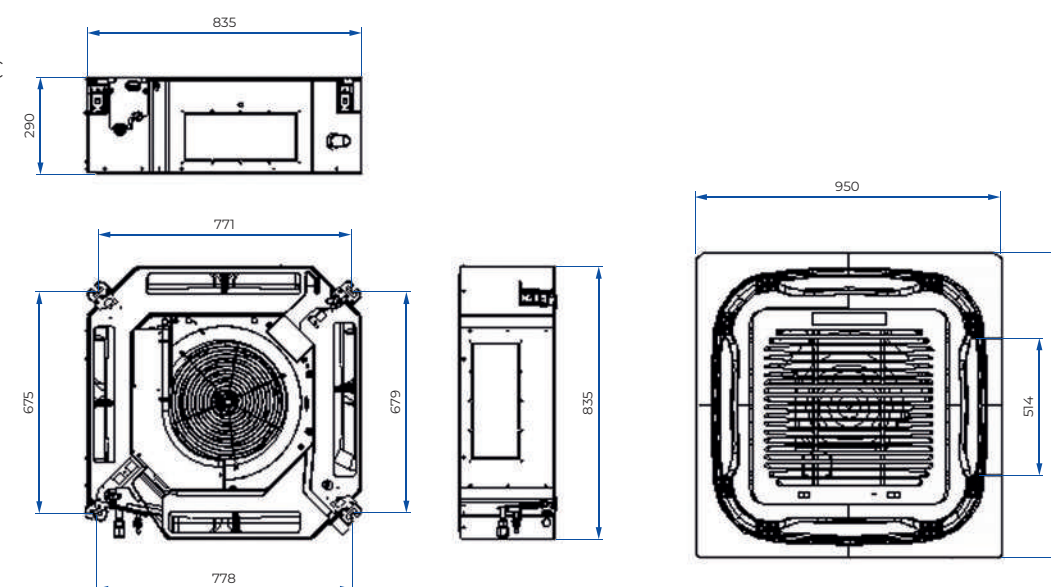
**12K, 18K**  
SEV-(12/18)CAC



**24K**  
SEV-24CAC



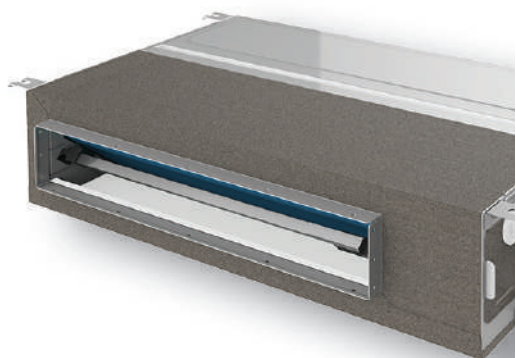
**36K, 42K,  
48K, 60K**  
SEV-(36/42/48/60)CAC



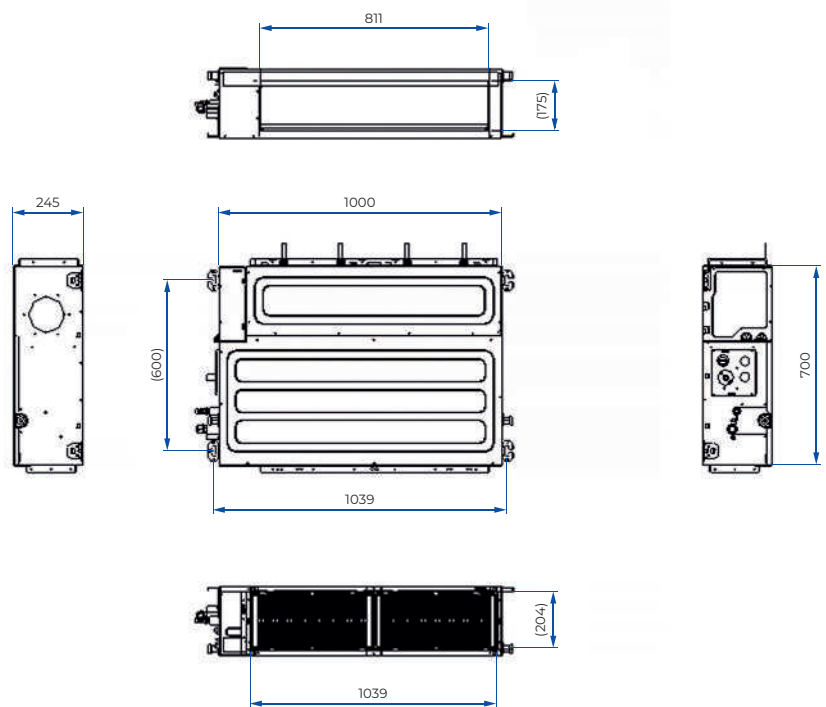


# JEDNOSTKI LCAC KANALOWE

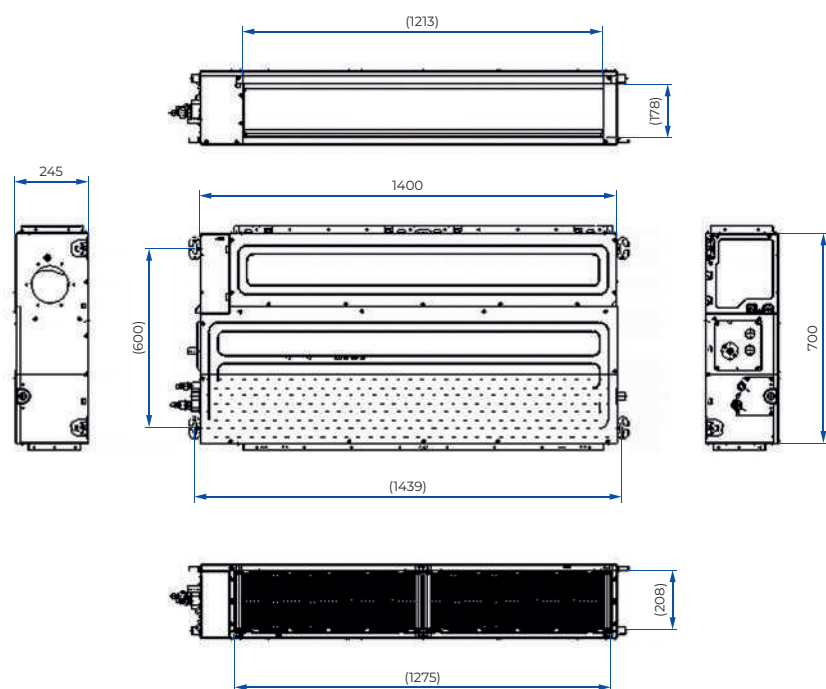
SEV-(18/24/36/42/48/60)CAD



**18K, 24K**  
SEV-(18/24)CAD

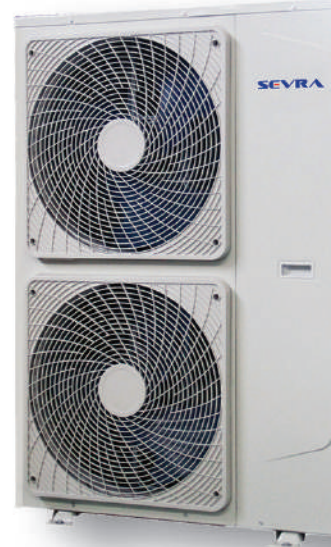


**36K, 42K,  
48K, 60K**  
SEV-(36/42/48/60)CAD

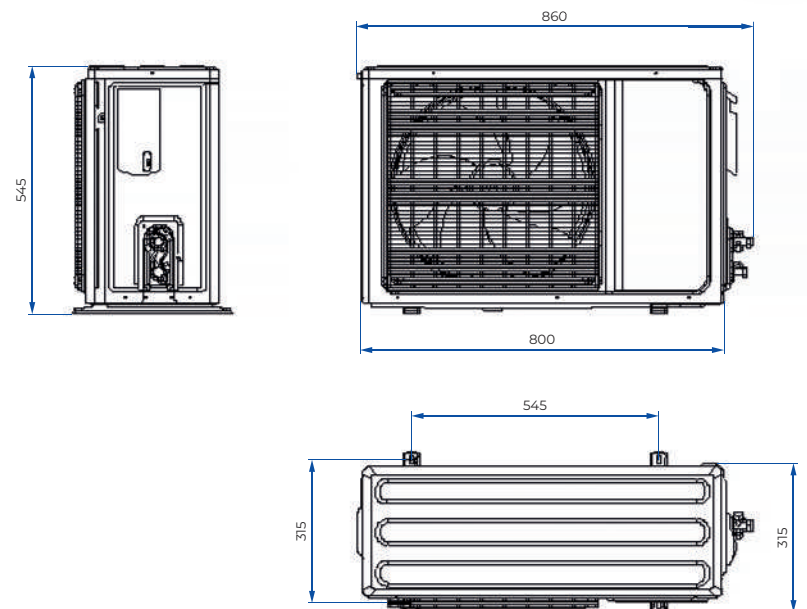


# JEDNOSTKI LCAC JEDNOSTKI ZEWNĘTRZNE

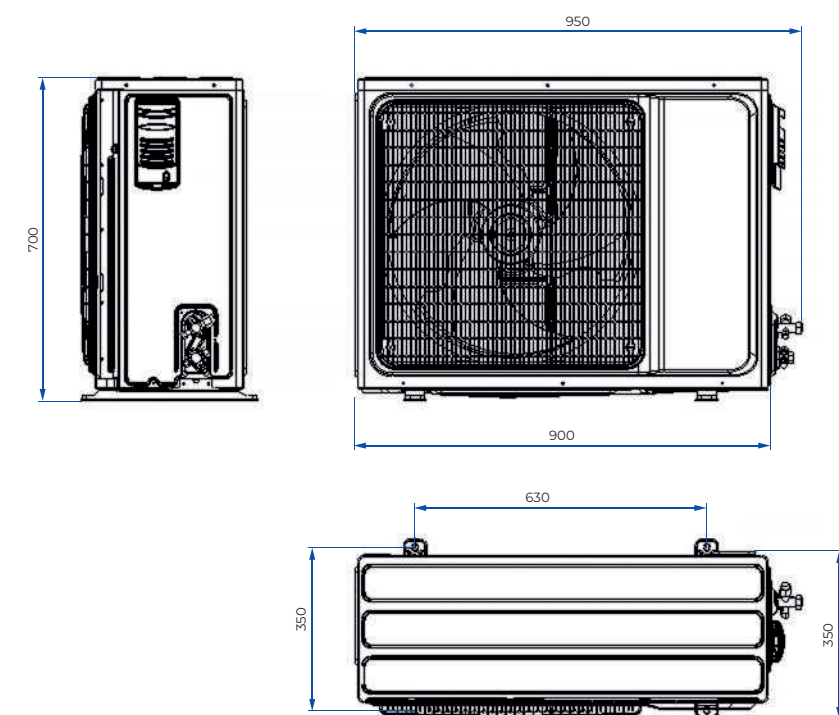
SEV-(12/18/24/36/42/48/60)CAO



**12K, 18K**  
SEV-(12/18)CAO



**24K**  
SEV-24CAO













# SEVRA

Innovative Climate Solutions

# KATALOG KLIMATYZACJI 2024

RAC | Multi Split | LCAC

[www.sevra.pl](http://www.sevra.pl) | [www.wienkra.pl](http://www.wienkra.pl)

## WIENKRÄ

**Kraków:**

ul. Kotlarska 34a, 31-539 Kraków  
ul. Rzemieślnicza 20g, 30-347 Kraków  
[wienkra@wienkra.pl](mailto:wienkra@wienkra.pl)

**Warszawa - Janki:**

ul. Sokołowska 15, 05-090 Janki  
[wienkra-waw@wienkra.pl](mailto:wienkra-waw@wienkra.pl)

**Wrocław:**

Al. Armii Krajowej 61, 50-541 Wrocław  
[wienkra-wro@wienkra.pl](mailto:wienkra-wro@wienkra.pl)