

# WIENKRA

## POMPY CIEPŁA CENNIK AKCESORIÓW



ZBIORNIKI



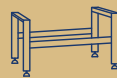
ZAWORY



TERMOSTATY



MIEDŹ CHŁODNICZA



WSPORNIKI

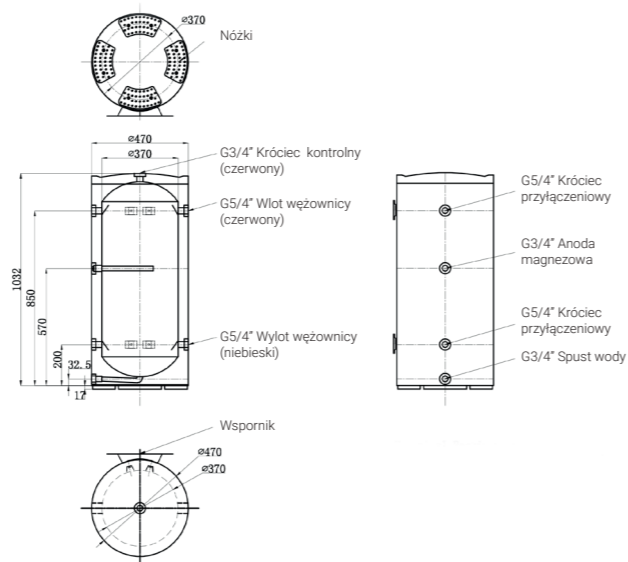
Cennik obowiązuje od 01.11.2024 do 30.11.2024 lub wyczerpania zapasów magazynowych

Przedstawiona oferta cenowa ma charakter informacyjny i nie stanowi oferty handlowej w rozumieniu Art. 66 par. 1 Kodeksu Cywilnego

## Zbiornik buforowy 100L

- PWT-100L przeznaczony jest do magazynowania ciepłej wody w instalacjach centralnego ogrzewania. Montuje się go zarówno w układach równoległych jak i szeregowych. Zamontowany w układzie równoległym pełni również funkcję sprężgła hydraulicznego
- Zbiornik buforowy PWT100L to wyjątkowa jakość, wydajność i skuteczność działania
- Zbiornik wykonany jest z wysokogatunkowej stali nierdzewnej
- Średnice oraz rozstaw króćców przyłączeniowych umożliwiają adaptację do każdych warunków instalacji oraz lokalizację w dowolnym miejscu budynku
- Zbiornik zaizolowany gęstą pianą poliuretanową skutecznie zabezpieczającą przed nadmiernym wychładzaniem magazynowanej wody
- Całość zamknięta w estetycznej obudowie pomalowanej proszkowo w kolorze białym

| Model                                        | PWT-100L                   |
|----------------------------------------------|----------------------------|
| Pojemność zbiornika na wodę (L)              | 100                        |
| Zewnętrzna średnica zbiornika (mm)           | φ 470                      |
| Wewnętrzna średnica zbiornika (mm)           | φ 370                      |
| Anoda magnezowa                              | Mg Anode ¼"                |
| Materiał wewnętrzny zbiornika                | SUS 2205 Duplex            |
| Grubość zbiornika wewnętrznego (mm)          | δ=1.0                      |
| Ciśnienie znamionowe wody w zbiorniku (Mpa)  | 0.6                        |
| Materiał zewnętrzny zbiornika                | Stal ocynkowana pomalowana |
| Grubość izolacji (pianka)                    | 50 mm                      |
| Gęstość piany (KG/Mtr2)                      | 36 ±2                      |
| Masa netto (bez wody) (Kg)                   | 50                         |
| Wymiary opakowania (szer. x gł. x wys.) (mm) | 545mm x 545mm x 1115mm     |



## PWT-100L

- Zbiornik buforowy ze stali nierdzewnej - 100 litrów

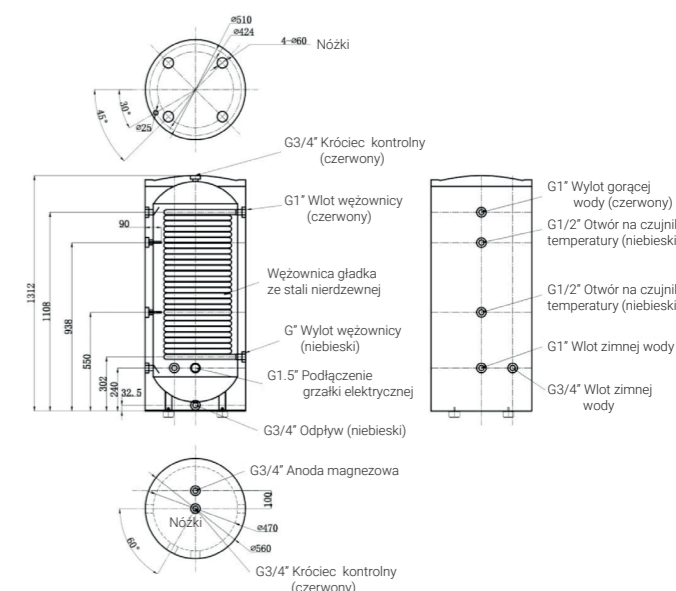


| Kod                   | Nazwa                              |
|-----------------------|------------------------------------|
| PWT-100L              | PWT-100L<br>zbiornik buforowy 100L |
| <b>SUPER<br/>CENA</b> | Cena sprzedaży [PLN netto]         |
|                       | <b>1 990,00</b>                    |

## Zasobnik ciepłej wody użytkowej 200L

- PAWT-200L1 przeznaczony jest do magazynowania ciepłej wody użytkowej we współpracy z systemem centralnego ogrzewania. Stosuje się go do źródeł ciepła typu kolektory słoneczne, pompy ciepła, kotły i grzałki elektryczne. Model zbiornika PAWT-200L1 zawiera w sobie jedną wężownicę wymiennika ciepła.
- Zasobniki ciepłej wody użytkowej to wyjątkowa jakość, wydajność i skuteczność działania
- Zbiornik oraz wężownica wykonana z wysokogatunkowej stali nierdzewnej
- Wężownica o dużej powierzchni wymiany ciepła pozwala na konfigurację z każdym rodzajem niskotemperaturowej pompy ciepła
- Średnice oraz rozstaw króćców przyłączeniowych umożliwiają adaptację do każdych warunków instalacji oraz lokalizację w dowolnym miejscu budynku
- Każdy z zasobników C.W.U. ma możliwość rozbudowy o dodatkową grzałkę elektryczną stanowiącą zabezpieczenie w przypadku awarii urządzenia grzewczego
- Zamontowanie grzałki elektrycznej daje możliwość wygrzewania zasobnika do temperatury powyżej 65°C podczas którego ginie bakteria legionelli
- Zbiornik zaizolowany gęstą pianą poliuretanową skutecznie zabezpieczającą przed nadmiernym wychładzaniem magazynowanej wody
- Całość zamknięta w estetycznej obudowie pomalowanej proszkowo w kolorze białym

| Model                                        | PAWT-200L1                                    |
|----------------------------------------------|-----------------------------------------------|
| Pojemność zbiornika na wodę (L)              | 200                                           |
| Zewnętrzna średnica zbiornika (mm)           | φ 560                                         |
| Wewnętrzna średnica zbiornika (mm)           | φ 470                                         |
| Typ wężownicy                                | SUS316L Wężownica gładka ze stali nierdzewnej |
| Powierzchnia wężownicy                       | 2.6 m <sup>2</sup>                            |
| Materiał wewnętrzny zbiornika                | SUS 2205 Duplex                               |
| Grubość zbiornika wewnętrznego (mm)          | δ=1.0                                         |
| Ciśnienie znamionowe wody w zbiorniku (Mpa)  | 0.8                                           |
| Materiał zewnętrzny zbiornika                | Stal ocynkowana pomalowana                    |
| Grubość izolacji (pianka)                    | 50 mm                                         |
| Gęstość piany (KG/Mtr2)                      | 36±2                                          |
| Masa netto (Kg)                              | 86                                            |
| Masa brutto (Kg)                             | 88                                            |
| Wymiary opakowania (szer. x gł. x wys.) (mm) | 630mm x 630mm x 1140mm                        |



## PAWT-200L

- Zbiornik C.W.U. ze stali nierdzewnej - 200 litrów



| Dedykowana grzałka elektryczna PEH |               |
|------------------------------------|---------------|
| Moc [kW]                           | 3             |
| Zasilanie [V]                      | 230           |
| Średnica przyłącza                 | 6/4"          |
| Cena PLN [netto]                   | <b>240,00</b> |

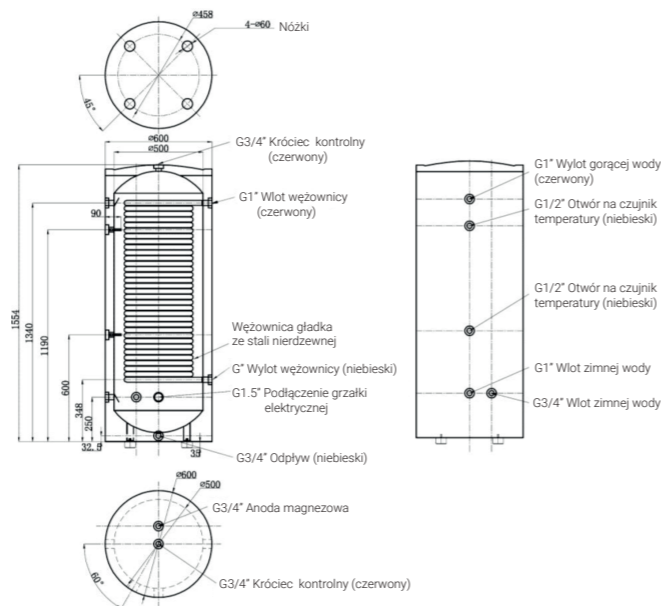
| Kod                   | Nazwa                          |
|-----------------------|--------------------------------|
| PAWT-200L             | PAWT-200L zbiornik C.W.U. 200L |
| <b>SUPER<br/>CENA</b> | Cena sprzedaży [PLN netto]     |
|                       | <b>3 699,00</b>                |

## Zasobnik ciepłej wody użytkowej 300L

WIENKRÄ

- PAWT-300LE1 przeznaczony jest do magazynowania ciepłej wody użytkowej we współpracy z systemem centralnego ogrzewania. Stosuje się go do źródeł ciepła typu kolektory słoneczne, pompy ciepła, kotły i grzałki elektryczne. Model zbiornika PAWT-300LE1 zawiera w sobie jedną wężownicę wymiennika ciepła.
- Zasobniki ciepłej wody użytkowej to wyjątkowa jakość, wydajność i skuteczność działania
- Zbiornik oraz wężownica wykonana z wysokogatunkowej stali nierdzewnej
- Wężownica o dużej powierzchni wymiany ciepła pozwala na konfigurację z każdym rodzajem niskotemperaturowej pompy ciepła
- Średnice oraz rozstaw króćców przyłączeniowych umożliwiają adaptację do każdego warunków instalacji oraz lokalizację w dowolnym miejscu budynku
- Każdy z zasobników C.W.U. ma możliwość rozbudowy o dodatkową grzałkę elektryczną stanowiącą zabezpieczenie w przypadku awarii urządzenia grzewczego
- Zamontowanie grzałki elektrycznej daje możliwość wygrzewania zasobnika do temperatury powyżej 65°C podczas którego ginie bakteria legionelli
- Zbiornik zaizolowany gęstą pianą poliuretanową skutecznie zabezpieczającą przed nadmiernym wychładzaniem magazynowanej wody
- Całość zamknięta w estetycznej obudowie pomalowanej proszkowo w kolorze białym

| Model                                        | PAWT-300LE1                                   |
|----------------------------------------------|-----------------------------------------------|
| Pojemność zbiornika na wodę (L)              | 300                                           |
| Zewnętrzna średnica zbiornika (mm)           | Φ 600±5                                       |
| Wewnętrzna średnica zbiornika (mm)           | Φ 500±5                                       |
| Typ wężownicy                                | SUS316L Wężownica gładka ze stali nierdzewnej |
| Powierzchnia wężownicy                       | 3.0 m <sup>2</sup>                            |
| Materiał wewnętrzny zbiornika                | SUS 2205 Duplex                               |
| Grubość zbiornika wewnętrznego (mm)          | δ=1.0                                         |
| Ciśnienie znamionowe wody w zbiorniku (Mpa)  | 0.8                                           |
| Materiał zewnętrzny zbiornika                | Stal ocynkowana pomalowana                    |
| Grubość izolacji (pianka)                    | 50 mm                                         |
| Gęstość piany (KG/Mtr2)                      | 36±2                                          |
| Masa netto (Kg)                              | 107                                           |
| Masa brutto (Kg)                             | 109                                           |
| Wymiary opakowania (szer. x gł. x wys.) (mm) | 670mm x 670mm x 1630mm                        |



## PAWT-300L

WIENKRÄ

- Zbiornik C.W.U. ze stali nierdzewnej - 300 litrów



| Dedykowana grzałka elektryczna PEH |               |
|------------------------------------|---------------|
| Moc [kW]                           | 3             |
| Zasilanie [V]                      | 230           |
| Średnica przyłącza                 | 6/4"          |
| Cena PLN [netto]                   | <b>240,00</b> |

| Kod                               | Nazwa                          |
|-----------------------------------|--------------------------------|
| PAWT-300L                         | PAWT-300L zbiornik C.W.U. 300l |
| <b>Cena sprzedaży [PLN netto]</b> |                                |
| <b>4 199,00</b>                   |                                |

**SUPER  
CENA**

## PC-SV1/1

WIENKRÄ

- zawór dzielący 3-drogowy / 1"



- z siłownikiem 230V/50Hz
- z kablem 1m, kv=8,2
- ze stykiem pomocniczym
- gwint wewnętrzny
- maksymalne ciśnienie pracy 860 kPa

cena netto (PLN): ~~490,00~~ **450,00**

## PC-SV1/2

WIENKRÄ

- siłownik zaworu serii VC



- 2-punktowy
- 230 Vac
- z kablem
- styk SPDT
- sprzedawany w komplecie z PC-SV2/2

cena netto (PLN): ~~270,00~~ **250,00**

## PC-TBP

WIENKRÄ

- beprzewodowy termostat programowany do sterowania załącz / wyłącz



- wyświetlacz z podświetleniem
- harmonogram czasowy
- zintegrowana ochrona przed zamarzaniem 5°C
- komunikaty alarmowe

cena netto (PLN): ~~550,00~~ **500,00**

## PC-SV2/2

WIENKRÄ

- zawór dzielący 3-drogowy / 1"



- sprzedawany w komplecie z PC-SV1/2
- kvs = 7,7 m<sup>3</sup>/h
- gwint wewnętrzny
- ciśnienie różnicowe do 4 bar
- podwójnie izolowany napęd

cena netto (PLN): ~~250,00~~ **220,00**

## PC-TP

WIENKRÄ

- przewodowy termostat programowalny do sterowania załącz / wyłącz



- wyświetlacz z podświetleniem
- harmonogram czasowy
- zintegrowana ochrona przed zamarzaniem 5°C
- komunikaty alarmowe

cena netto (PLN): ~~490,00~~ **450,00**

## Podstawa podłogowa

WIENKRÄ

- rodigas SP 740



- regulowana podstawa
- wys.: 400 mm, dł.: 420 mm
- max. obciążenie: 200 kg
- szer. regulowana 480-830 mm
- wykonana z wysokiej jakości stali malowanej proszkowo

cena netto (PLN): **130,00**

## Podstawa podłogowa

WIENKRÄ

- rodigas-SP850 Czarny



- podstawa klimatyzatora regulowana
- wykonana z wysokiej jakości stali malowanej proszkowo
- wysokość: 400 mm
- długość: 542 mm
- szerokość regulowana: 480 - 830 mm
- kolor: RAL7021

Maksymalne obciążenie: **200 kg**

cena za sztukę netto (PLN): **175,00**

## Zestaw ramowy frame-foot

WIENKRÄ

## ■ FF2 EXT., dwustopowy do rozbudowy

Rekomendowane obciążenie dla zestawu: 500 kg



## Zestaw zawiera:

- 2 x zestaw regulowanych nóg wraz ze stopami i matami antywibracyjnymi 310 x 310 mm
- 2 x 1200 mm kształtownik montażowy o przekroju 41 x 41 x 2.5 mm
- 4 x zestaw klamr mocujących profile
- 2 x 1000 mm kształtownik bazowy o przekroju 41 x 41 x 2.5 mm
- 4 x komplet łączników M10 do mocowania urządzenia
- 2 x zestaw łączników wzdłużnych profili.
- komplet zaślepek profili

cena za zestaw netto (PLN): **600,00**

## Zestaw ramowy frame-foot

WIENKRÄ

## ■ FF4, czterostopowy

Rekomendowane obciążenie dla zestawu: 500 kg



## Zestaw zawiera:

- 4 x zestaw regulowanych nóg wraz ze stopami i matami antywibracyjnymi 310 x 310 mm
- 2 x 1000 mm kształtownik bazowy o przekroju 41 x 41 x 2.5 mm
- 4 x zestaw klamr mocujących profile
- 2 x 1200 mm kształtownik montażowy o przekroju 41 x 41 x 2.5 mm
- 4 x komplet łączników M10 do mocowania urządzenia,
- komplet zaślepek profili

cena za zestaw netto (PLN): **950,00**

## Zestaw ramowy frame-foot

WIENKRÄ

## ■ FF6, sześciostopowy

Rekomendowane obciążenie dla zestawu: 1 040 kg



## Zestaw zawiera:

- 6 x zestaw regulowanych nóg wraz ze stopami i matami antywibracyjnymi 310 x 310 mm
- 4 x 1200 mm kształtownik montażowy o przekroju 41 x 41 x 2.5 mm
- 8 x zestaw klamr mocujących profile
- 2 x 2000 mm kształtownik bazowy o przekroju 41 x 41 x 2.5 mm
- 8 x komplet łączników M10 do mocowania urządzenia
- komplet zaślepek profili

cena za zestaw netto (PLN): **1 350,00**

## Zestaw ramowy frame-foot

WIENKRÄ

## ■ FF8, ośmiostopowy

Rekomendowane obciążenie dla zestawu: 1 620 kg

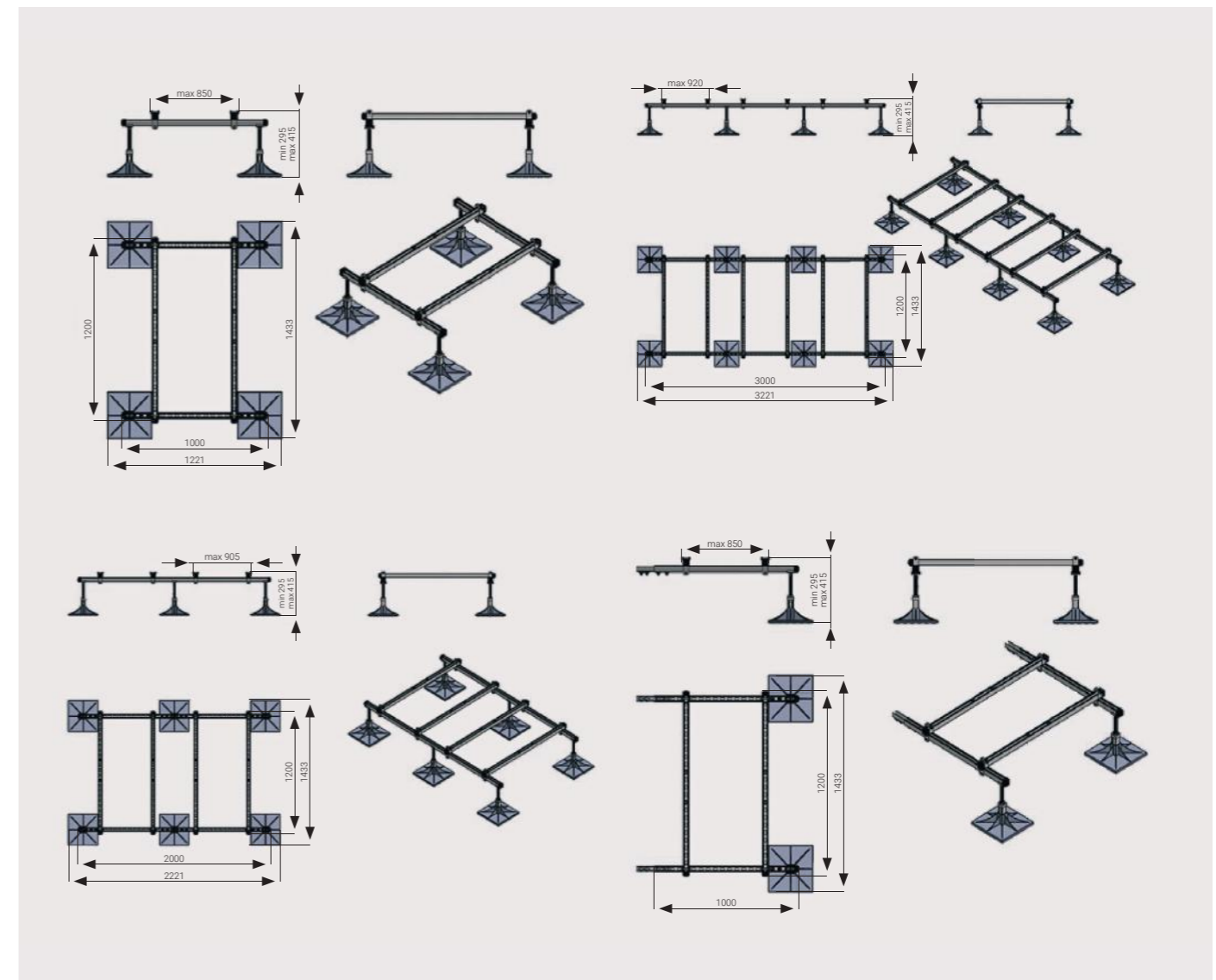


## Zestaw zawiera:

- 8 x zestaw regulowanych nóg wraz ze stopami i matami antywibracyjnymi 310 x 310 mm
- 6 x 1200 mm kształtownik montażowy o przekroju 41 x 41 x 2.5 mm
- 12 x zestaw klamr mocujących profile
- 2 x 3000 mm kształtownik bazowy o przekroju 41 x 41 x 2.5 mm
- 12 x komplet łączników M10 do mocowania urządzenia
- komplet zaślepek profili

cena za zestaw netto (PLN): **1 850,00**

## WYMIARY ZESTAWÓW RAMOWYCH FRAME-FOOT:



## Podstawy gumowe ciężkie

WIENKRÄ

## ■ RB25-0, RB40-0, RB60-0, RB100-0



- Wysokość podstawy: 95 mm, szerokość podstawy: 130 mm
- Wymiar szyny montażowej: 20 x 15 mm
- W komplecie 2 sztuki
- W zestawie komplet śrub (M10) i nakrętek

| Model   | Długość (mm) | Cena za komplet (PLN netto) |
|---------|--------------|-----------------------------|
| RB25-0  | 250          | <b>50,00</b>                |
| RB40-0  | 400          | <b>80,00</b>                |
| RB60-0  | 600          | <b>100,00</b>               |
| RB100-0 | 1000         | <b>180,00</b>               |

## Wsporniki ścienne - spawane ocynkowane

WIENKRA

050/30, 060/30, 060/50, 070/50, 080/50

Bez akcesoriów montażowych w zestawie



| Model  | Obciążenie (kg) | Wymiary (mm) | Profil | Cena za sztukę (PLN netto) |
|--------|-----------------|--------------|--------|----------------------------|
| 060/50 |                 | 600 x 600    | 50/30  | <b>195,00</b>              |
| 070/50 |                 | 700 x 700    | 50/30  | <b>210,00</b>              |
| 080/50 |                 | 800 x 800    | 50/30  | <b>230,00</b>              |

## Podstawa frame-foot mini

WIENKRA

## FF-755



Zestaw zawiera:

- Do urządzeń o maksymalnych wymiarach 755 x 520 mm (szerokość x głębokość)
- Regulowana wysokości podstawy w zakresie 330-370 mm za pomocą śruby M12
- Regulowana poprzeczka pozioma zapewniająca

Rekomendowane obciążenie dla zestawu: **360 kg**

- płynną możliwość dopasowania rozstawu podstawy do szerokości urządzenia w zakresie 450-755 mm
- Zabezpieczenie antykorozyjne zapewnia długotrwałą estetykę produktu
- Podstawa redukuje hałas wywołany wibracją urządzenia dzięki stopom z gumy i podkładkom EDPM

cena za zestaw netto (PLN): **325,00**

## Elementy antywibracyjne

WIENKRA

## FVDCO, BVDCO, BVDCY, MP-(2/3/4/6/18)E



BVDCY BVDCO



FVDCO

Podkładki antywibracyjne:

| Model    | Opis                        | Obciążenie (kg/sztukę) | Wysokość (mm) | Średnica (mm) | Cena za 4 sztuki (PLN netto) |
|----------|-----------------------------|------------------------|---------------|---------------|------------------------------|
| FVDCO M8 | Stopka antywibracyjna M8    | 150                    | 20 + 60       | 58-40         | <b>20,00</b>                 |
| BVDCO M8 | Amortyzator stożkowy M8     | 150                    | 32            | 28-40         | <b>20,00</b>                 |
| BVDCY M8 | Amortyzator cylindryczny M8 | 150                    | 32            | 40            | <b>28,00</b>                 |

## Gumowe stopki - podkładki antywibracyjne, komplet (4 sztuki)

WIENKRA

## rubber foot, seria 03



- wymiary 107 x 48 x 58 mm
- wysokość śruby: 20 mm
- śruba: 8 mm

cena za komplet 4 sztuki netto (PLN): **35,00**

## TUBOLIT® - preizolowane rury miedziane

armacell  
advanced insulation and engineered foam

Tubolit® jest niezawodnym rozwiązaniem preizolowanych rur łączących wewnętrzne i zewnętrzne jednostki - klimatyzacyjne. Certyfikowana, bezszwowa miedziana rura chłodnicza, zgodna z normą EN 12735-1



- Preizolowana oryginalnym materiałem izolacyjnym o zamkniętej strukturze komórkowej Tubolit®
- Ośłona izolacji z białej folii odpornej na promieniowanie UV
- Szybka i łatwa instalacja
- Zabezpiecza przed kondensacją
- Izoluje przed hałasem
- Poprawia wydajność energetyczną budynku
- Przystosowany do gazów chłodniczych R-410A i R407C
- Opatentowany system warstwy klejącej pozwala na łatwe łączenie i rozłączanie rur bez dodatkowych spinek czy kleju
- Producent: Armacell**

|                                                       |                         |
|-------------------------------------------------------|-------------------------|
| Maksymalna temperatura czynnika                       | <b>+105°C</b>           |
| Minimalna temperatura czynnika                        | <b>-50°C</b>            |
| Przewodność cieplna dla temperatury 0°C               | <b>≤0,036 (m*K)</b>     |
| Przenikanie pary wodnej                               | <b>5000</b>             |
| Zharmonizowana europejska norma wyrobu budowlanego    | <b>PN-EN 14313:2009</b> |
| Euroklasa wyrobu budowlanego (klasa reakcji na ogień) | <b>CL-s1,d0</b>         |
| Certyfikat zgodności CE                               | <b>0551-PEF</b>         |
| Odporność na warunki atmosferyczne                    | <b>bardzo dobra</b>     |

## Długość zwoju: 25 mb

| Rozmiary rury miedzianej [cale] | Rozmiary rury miedzianej [mm] | Grubość ścianki rury miedzianej [mm] | Długość zwoju [mb] | Cena za krąg * [PLN netto] |
|---------------------------------|-------------------------------|--------------------------------------|--------------------|----------------------------|
| Rura miedziana 1/4"             | 6,35                          | 0,80                                 | 25                 | <b>255,00</b>              |
| Rura miedziana 3/8"             | 9,52                          | 0,80                                 | 25                 | <b>380,00</b>              |
| Rura miedziana 1/2"             | 12,70                         | 0,80                                 | 25                 | <b>505,00</b>              |
| Rura miedziana 5/8"             | 15,87                         | 1,00                                 | 25                 | <b>820,00</b>              |
| Rura miedziana 3/4"             | 19,06                         | 1,00                                 | 25                 | <b>1 000,00</b>            |
| Rura miedziana 7/8"             | 22,23                         | 1,00                                 | 25                 | <b>1 350,00</b>            |

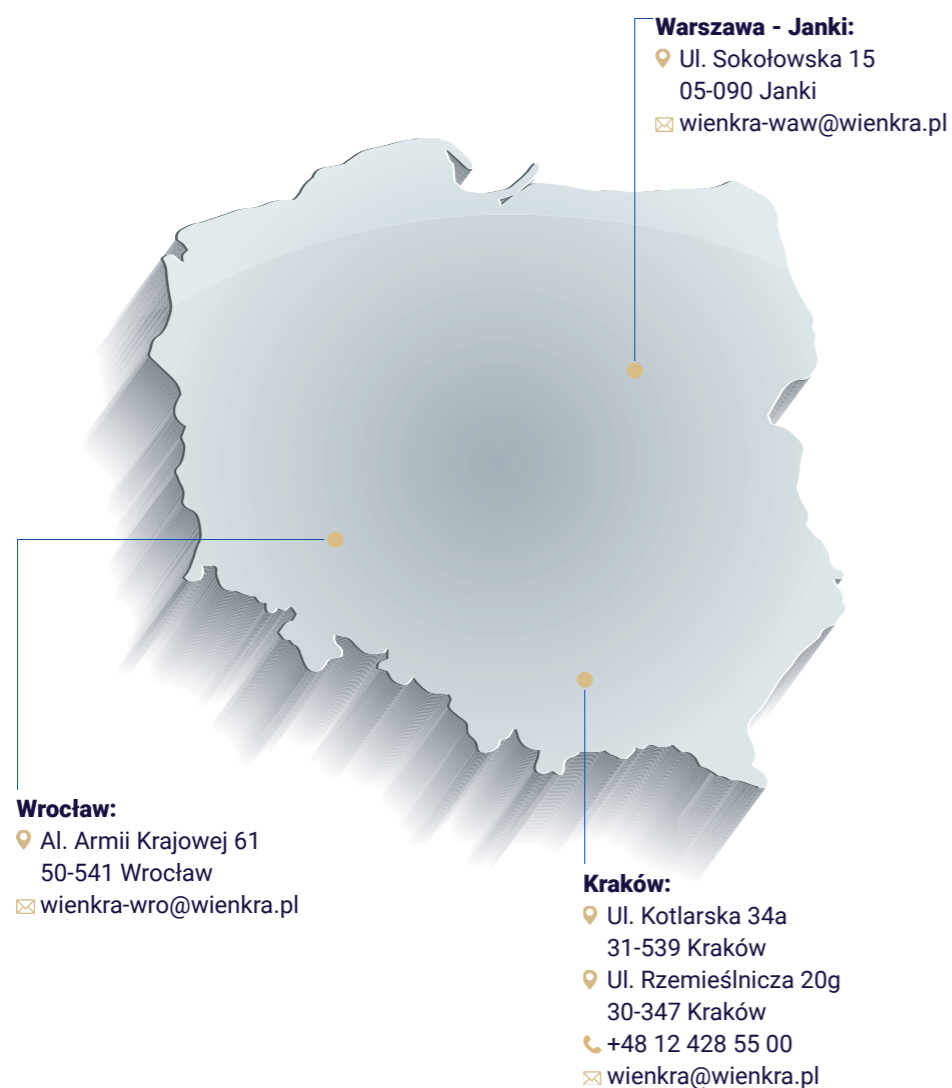
## Długość zwoju: 50 mb - miedź chłodnicza w izolacji

| Rozmiary rury miedzianej [cale] | Rozmiary rury miedzianej [mm] | Grubość ścianki rury miedzianej [mm] | Długość zwoju [mb] | Cena za krąg * [PLN netto] |
|---------------------------------|-------------------------------|--------------------------------------|--------------------|----------------------------|
| Rura miedziana 1/4"             | 6,35                          | 0,80                                 | 50                 | <b>510,00</b>              |
| Rura miedziana 3/8"             | 9,52                          | 0,80                                 | 50                 | <b>760,00</b>              |
| Rura miedziana 1/2"             | 12,70                         | 0,80                                 | 50                 | <b>1010,00</b>             |

\* Z uwagi na częste zmiany cen miedzi na rynkach światowych, przed zakupem prosimy o weryfikację cen w Dziale Handlowym WIENKRA

# JESTEŚMY DO TWOJEJ DYSPOZYCJI

Dostarczyliśmy naszym klientom ponad milion klimatyzatorów, gdyż nieprzerwanie od 30 lat współpracujemy ze światowymi liderami w produkcji urządzeń klimatyzacyjnych. Dlatego jesteśmy pewni, że oferujemy produkty i rozwiązania najwyższej jakości w zakresie stosowania najnowszych technologii, spełniających wysokie wymagania pod względem efektywności energetycznej, wzornictwa i ekologii.



## WIENKRĀ

Wyłączny dystrybutor marki AUX i SEVRA  
w Polsce, **WIENKRA Sp. z o. o.**

### Kraków:

📍 Ul. Kotlarska 34a  
31-539 Kraków  
📍 Ul. Rzemieślnicza 20g  
30-347 Kraków  
✉ wienkra@wienkra.pl

### Warszawa - Janki:

📍 Ul. Sokołowska 15  
05-090 Janki  
✉ wienkra-waw@wienkra.pl

### Wrocław:

📍 Al. Armii Krajowej 61  
50-541 Wrocław  
✉ wienkra-wro@wienkra.pl

**POMPY CIEPŁA**  
CENNIK AKCESORIÓW

**AUX**  
**SEVRA**



Zapraszamy do naszych oddziałów!