

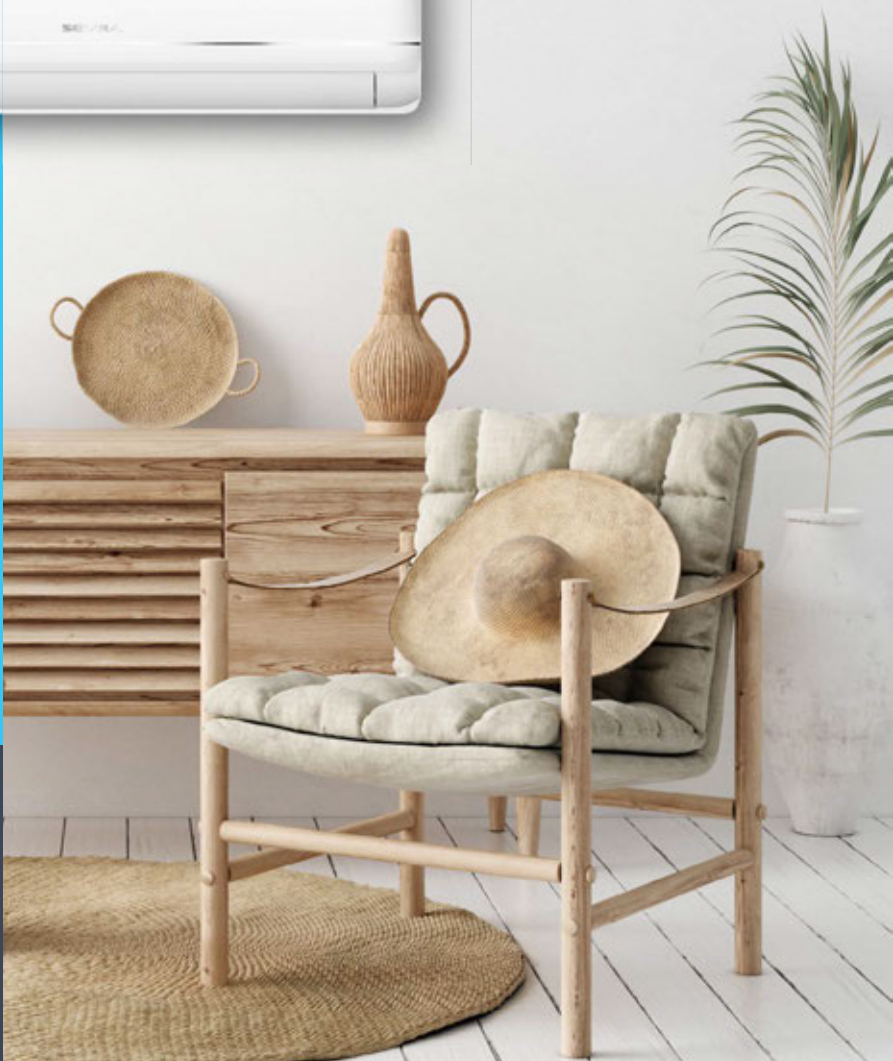
# KATALOG

**SEVRA**  
Innovative Climate Solutions



Innowacyjne  
rozwiązania  
klimatyzacyjne

2022



# KLIMATYZACJA

RAC | Multi Split | LCAC



## SPIS TREŚCI

SEVRA - o marce.....	4
Typoszereg urządzeń .....	6
Cechy i funkcje klimatyzatorów SEVRA.....	8
<b>Klimatyzatory pokojowe RAC</b> .....	<b>28</b>
Ecomi.....	30
Comfort.....	34
New Elegance.....	38
Profi.....	42
Premium.....	46
<b>Systemy MULTI</b> .....	<b>50</b>
Funkcje.....	52
Jednostki zewnętrzne.....	54
Jednostki naścienne.....	58
Jednostki przypodłogowo-sufitowe.....	60
Jednostki kasetonowe.....	62
Jednostki kanałowe.....	64
<b>Systemy LCAC</b> .....	<b>66</b>
Cechy jednostek komercyjnych.....	68
Jednostki przypodłogowo-sufitowe.....	70
Jednostki kasetonowe.....	72
Jednostki kanałowe.....	74
Sterowniki.....	76
Rysunki wymiarowe.....	82



## O MARCE SEVRA

Marka SEVRA została wprowadzona na rynek w 2019 roku. Systemy klimatyzacji SEVRA to wysokiej jakości, energooszczędne i niezawodne urządzenia przeznaczone do obiektów mieszkalnych i komercyjnych. Zaprojektowane

z myślą o najwyższym komforcie i bezpieczeństwie użytkownika, cechują się nowoczesną, ponadczasową stylistyką. Dostępne w atrakcyjnych, konkurencyjnych cenach.



## URZĄDZENIA NAJWYŻSZEJ JAKOŚCI



**Wysokiej jakości materiały**



**Wysokiej klasy, markowe podzespoły**



**Zaawansowany technologicznie proces produkcji**



**Rygorystyczne procesy kontroli jakości**

# TYPOSZERE URZĄDZEŃ

## RAC - Klimatyzatory pokojowe

Model	Wydajność chłodnicza [kBtu/h]			
	09	12	18	24
<b>Seria ECOMI</b> SEV-(09/12/18/24)FV 				
<b>Seria COMFORT</b> SEV-(09/12/18/24)LS 				
<b>Seria NEW ELEGANCE</b> SEV-(12/18/24)JF 				
<b>Seria PROFI</b> SEV-(09/12/18)DA 				
<b>Seria PREMIUM</b> SEV-(09/12)QP SEV-(18/24)QV 				

Urządzenia klimatyzacyjne zawierają fluorowane gazy cieplarniane R32. Klasa efektywności energetycznej podana dla pracy w trybie chłodzenia.

## Systemy klimatyzacji MULTI SPLIT

Jednostki zewnętrzne

Model	Wydajność chłodnicza [kBtu/h]					
	14	18	21	27	36	42
<b>Jednostki zewnętrzne MULTI SEV-2M14</b> 2 porty 						
<b>Jednostki zewnętrzne MULTI SEV-2M18</b> 2 porty 						
<b>Jednostki zewnętrzne MULTI SEV-3M21</b> 3 porty 						
<b>Jednostki zewnętrzne MULTI SEV-3M27</b> 3 porty 						
<b>Jednostki zewnętrzne MULTI SEV-4M36</b> 4 porty 						
<b>Jednostki zewnętrzne MULTI SEV-5M42</b> 5 portów 						

Urządzenia klimatyzacyjne zawierają fluorowane gazy cieplarniane R32. Klasa efektywności energetycznej podana dla pracy w trybie chłodzenia.

## Systemy klimatyzacji MULTI SPLIT

Jednostki wewnętrzne

Model	Wydajność chłodnicza [kBtu/h]				
	07	09	12	18	24
<b>Jednostki naścienne MULTI</b> SEV-(07/09/12/18/24)FV/I 					
<b>Jednostki przypodłogowo-sufitowe MULTI</b> SEV-(09/12/18)MF 					
<b>Jednostki kasetonowe MULTI</b> SEV-(09/12/18)MC 					
<b>Jednostki kanałowe MULTI</b> SEV-(07/09/12/18)MD 					

Urządzenia klimatyzacyjne zawierają fluorowane gazy cieplarniane R32. Klasa efektywności energetycznej podana dla pracy w trybie chłodzenia.

## Małe systemy komercyjne LCAC

Model	Wydajność chłodnicza [kBtu/h]						
	12	18	24	36	42	48	60
<b>Jednostki kasetonowe LCAC</b> SEV-(12/18/24/36/42/48/60)CAC 							
<b>Jednostki kanałowe LCAC</b> SEV-(18/24/36/42/48/60)CAD 							
<b>Jednostki przypodłogowo-sufitowe LCAC</b> SEV-(18/24/36/42/48/60)CAF 							

Urządzenia klimatyzacyjne zawierają fluorowane gazy cieplarniane R32. Klasa efektywności energetycznej podana dla pracy w trybie chłodzenia.

# W TROSCE O ZDROWIE



## Technologia UV

Technologia UV wykorzystuje specjalne lampy UV, które stanowią integralną część klimatyzatora i skutecznie eliminują wirusy, grzyby i drobnoustroje. Dzięki temu użytkownicy mogą cieszyć się czystym i zdrowym powietrzem.



## Jonizator Cold Plasma

Jednostka wewnętrzna klimatyzatora została standardowo wyposażona w jonizator Cold Plasma, który skutecznie eliminuje nieprzyjemne zapachy i szkodliwe substancje z powietrza w pomieszczeniu. Jonizator uwalnia do przepływającego przez klimatyzator powietrza jony, które neutralizują znajdujące się w nim niebezpieczne cząsteczki.



## Sterylizacja 57°C

Temperatura rury parownika utrzymuje wysoką temperaturę na poziomie 57°C i utrzymuje się przez pewien czas, aby zapewnić najlepszy efekt sterylizacji.



## Funkcja samooczyszczania

Dzięki funkcji kompleksowego samooczyszczania, wewnętrzne klimatyzatora jest utrzymywane w czystości, poprzez eliminowanie wilgoci oraz hamowanie rozwoju bakterii, pleśni i nieprzyjemnych zapachów na wymienniku ciepła. Gwarantuje to użytkownikowi czyste i bezpieczne otoczenie.



## Filtr o strukturze plastra miodu

Filtr powietrza o strukturze plastra miodu skutecznie zatrzymuje zanieczyszczenia unoszące się w powietrzu, takie jak kurz i pył.



## Filtr o wysokiej gęstości

Klimatyzator wyposażony jest w filtr o zwiększonej gęstości, który jest znacznie bardziej skuteczny w zatrzymywaniu zanieczyszczeń unoszących się w powietrzu, między innymi cząsteczek kurzu i pyłu.



## Zmywalny filtr powietrza

Filtr powietrza jednostki wewnętrznej można łatwo zdemontować i wyczyścić pod bieżącą wodą, co pozwala na zachowanie wysokiej wydajności urządzenia i jakości nawiewanego powietrza.



## Wytrzymały filtr powietrza

Filtr powietrza jednostki wewnętrznej można łatwo zdemontować i wyczyścić. Filtr jest odporny na wielokrotne czyszczenie, co znacznie przedłuża jego żywotność.



## Filtr antybakteryjny

Filtr powietrza jednostki wewnętrznej można łatwo zdemontować i wyczyścić pod bieżącą wodą, co pozwala na zachowanie wysokiej wydajności urządzenia i jakości nawiewanego powietrza.



## Opcjonalne filtry powietrza

Jest możliwość wyposażenia klimatyzatora w system dodatkowych filtrów, które kompleksowo oczyszczają powietrze w pomieszczeniu i poprawiają jego jakość: filtr z jonami srebra, filtr z węglem aktywnym, z enzymami litycznymi filtr PM2.5, filtr antybakteryjny, filtr z witaminą C.



## Sygnalizacja zabrudzenia filtra

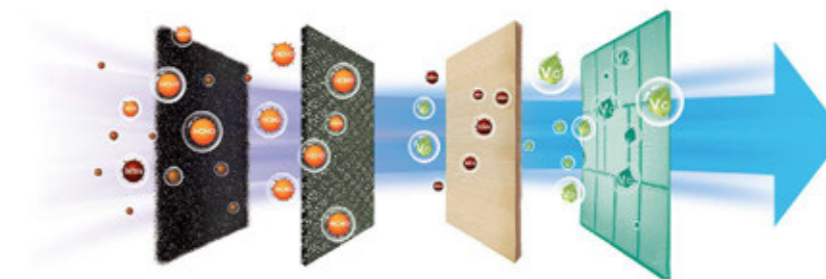
Na wyświetlaczu jednostki wewnętrznej pojawia się informacja o konieczności oczyszczenia filtrów, co pomaga w utrzymaniu świeżego i zdrowego powietrza w pomieszczeniu.



## Funkcja ochrony przed pleśnią

Po zakończonej pracy i wyłączeniu, klimatyzator automatycznie rozpocznie osuszanie wilgoci zgromadzonej na parowniku jednostki wewnętrznej, co zapobiegnie rozwojowi pleśni wewnątrz urządzenia.





## ZAAWANSOWANA FILTRACJA

Klimatyzatory SEVRA posiadają standardowo zainstalowany podstawowy filtr powietrza o zwiększonej gęstości, który skutecznie wyłapuje unoszące się we wnętrzu zanieczyszczenia, takie jak kurz i pył. Aby uczynić środowisko w klimatyzowanym

pomieszczeniu maksymalnie czystym i bezpiecznym, standardowe wyposażenie klimatyzatora można uzupełnić o szereg opcjonalnych filtrów, tworząc zaawansowany, wielowarstwowy system filtracji powietrza.



## FUNKCJA SAMOOCZYSZCZANIA

Po aktywowaniu funkcji samooczyszczania, klimatyzator uruchamia się w trybie chłodzenia z małą prędkością wentylatora - wtedy skroplona woda zbiera kurz zgromadzony na lamelach wymiennika ciepła jednostki wewnętrznej. Następnie urządzenie przełącza się w tryb grzania z wentyla-

torem nadal pracującym na niskich obrotach - ogrzane powietrze osusza wnętrze jednostki. W końcu klimatyzator uruchamia tryb wentylatora i wydmuchuje wilgotne powietrze. Cały proces utrzymuje wnętrze jednostki wewnętrznej w stanie suchym i zapobiega rozmnażaniu się bakterii i pleśni.



# DBAMY O TWÓJ KOMFORT



## Funkcja TURBO

Funkcja TURBO umożliwia schłodzenie/ogrzanie pomieszczenia w bardzo krótkim czasie, poprzez maksymalne zwiększenie prędkości obrotowej wentylatora jednostki wewnętrznej (wykorzystanie najwyższego biegu wentylatora).



## Ruchome żaluzje powietrzne

Urządzenie zostało wyposażone w ruchome żaluzje powietrzne, które zapewniają lepszą cyrkulację powietrza i równomierny rozkład temperatury w klimatyzowanym pomieszczeniu.



## Poziomy ruch żaluzji powietrznej

Dzięki ruchom żaluzji powietrznej w płaszczyźnie poziomej - w prawo i w lewo - nawiewane powietrze może dotrzeć do każdego zakątka pomieszczenia, nawet tego o dużej powierzchni. Żaluzje można ustawić w kilku stałych pozycjach lub wybrać „swing poziomy”, czyli ciągły ruch prawo-lewo.



## Nawiew powietrza 4D

Żaluzje powietrzne jednostki wewnętrznej poruszają się automatycznie w płaszczyźnie pionowej i poziomej, przez co klimatyzowane powietrze nawiewane jest we wszystkich kierunkach (jednoczesny swing pionowy i poziomy).



## Tryb pracy nocnej

Po włączeniu funkcji snu, urządzenie podczas dwóch pierwszych godzin pracy w trybie chłodzenia podnosi nastawioną temperaturę o 1°C na godzinę (w trybie ogrzewania obniża temperaturę w tym samym tempie). Przez 5 następujących godzin utrzymuje osiągniętą temperaturę na stałym poziomie, po czym klimatyzator wyłącza się.



## Funkcja „I FEEL”

Funkcja inteligentnego odczytu temperatury „I FEEL” daje możliwość dokładnego dopasowania temperatury nawiewu do warunków panujących aktualnie w pomieszczeniu, przez co pozwala uzyskać maksymalny komfort przy niskim zużyciu energii.



## Inteligentne podświetlenie

Dzięki specjalnemu czujnikowi, jasność wyświetlacza LED na panelu przednim jednostki wewnętrznej jest automatycznie dostosowywana do intensywności światła w otoczeniu, tak aby uzyskać jak najlepszą widoczność.



## Nowoczesny design

Model klimatyzatora wyróżnia się unikatowym, nowoczesnym wzornictwem, a panel przedni jednostki został zaprojektowany z dbałością o najdrobniejsze detale.



## Tryb cichej pracy

W trybie cichej pracy jednostka wewnętrzna klimatyzatora pracuje ze zredukowanym poziomem ciśnienia akustycznego, zapewniając komfortowe warunki w pomieszczeniu bez zbędnego hałasu.



## Funkcja dalekiego nawiewu

Wydajny wentylator jednostki wewnętrznej może nawiewać klimatyzowane powietrze na odległość nawet 15 metrów, dzięki czemu urządzenie dobrze sprawdza się także w pomieszczeniach o dużej powierzchni.



## Pionowy ruch żaluzji powietrznej

Dzięki ruchom żaluzji powietrznej w płaszczyźnie pionowej - w górę i w dół - nawiewane powietrze rozprawdane jest równomiernie na całej wysokości pomieszczenia. Żaluzje można ustawić w kilku stałych pozycjach lub wybrać „swing pionowy”, czyli ciągły ruch góra-dół.



## Funkcja Anti-Cold

W przypadku rozpoczęcia pracy w trybie ogrzewania, wentylator jednostki wewnętrznej pracuje na najniższej prędkości, aby uniknąć nawiewu zimnego powietrza. Prędkość nawiewu jest automatycznie zwiększana wraz ze wzrostem temperatury parownika, aż do zadanej wielkości.



## Wielokierunkowy nawiew 360°

Dodatkowe otwory nawiewne w narożnikach panelu jednostki kasetonowej sprawiają, że powietrze nadmuchiwane jest we wszystkich kierunkach (tryb nawiewu 360°). Zapewnia to równomierną dystrybucję klimatyzowanego powietrza w pomieszczeniu i optymalne warunki nawet na dużej powierzchni.



## Funkcja czujnika oświetlenia „Light Sensation”

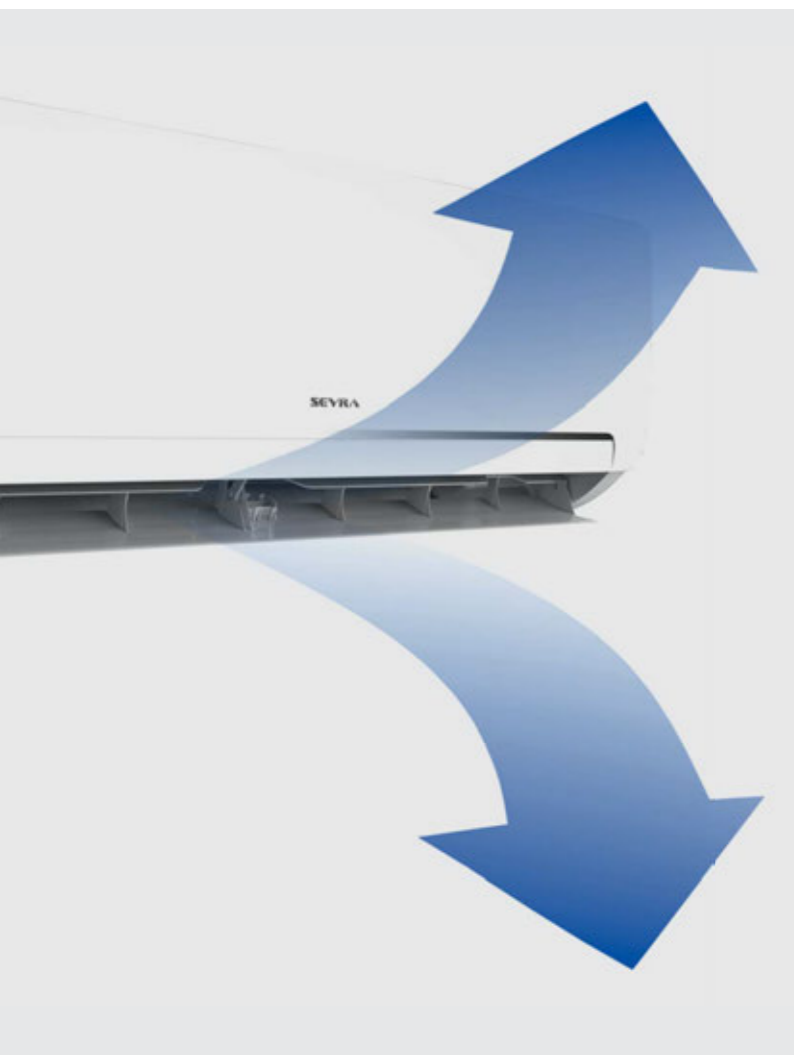
Funkcja wykrywania włączonego/wyłączonego oświetlenia w pomieszczeniu. Gdy światło jest wyłączone i wewnątrz jest ciemno, klimatyzator automatycznie przełącza się na niską prędkość wentylatora, co pozwala zmniejszyć hałas i stworzyć komfortowe środowisko do snania dla użytkowników.



## Szybkie chłodzenie/ogrzewanie

Dzięki zastosowaniu technologii inwerterowej, układ klimatyzacyjny może w krótkim czasie po starcie osiągnąć pełną wydajność i zapewnić szybkie otrzymanie zadanej temperatury w pomieszczeniu.





## WIELOKIERUNKOWY NAWIEW

Jednostki naścienne SEVRA wyposażone są w poziome (lub poziome i pionowe - w zależności od modelu) ruchome powietrzne. Dzięki temu możliwe jest sterowanie nawiewem i ustawienie kierunku wypływu powietrza według preferencji użytkownika. Ruch żaluzji w górę i w dół oraz w prawo i w lewo zapewnia lepszą dystrybucję klimatyzowanego powietrza we wnętrzu i równomierny rozkład temperatury. Sprawia, że schłodzone powietrze dociera do każdego miejsca w pomieszczeniu, niezależnie od tego, gdzie zamontowane jest urządzenie.

## TRYB PRACY NOCNEJ

Podczas aktywnej funkcji pracy nocnej (tryb snu) jednostka wewnętrzna będzie działała zgodnie z ustawioną krzywą temperatury trybu nocnego, co stworzy komfortowe, ciche środowisko i poprawi jakość snu. Po włączeniu funkcji snu, urządzenie podczas dwóch pierwszych godzin pracy w trybie chłodzenia podnosi nastawioną temperaturę

o 1°C na godzinę (w trybie ogrzewania obniża temperaturę w tym samym tempie). Przez 5 następujących godzin utrzymuje osiągniętą temperaturę na stałym poziomie, po czym klimatyzator wyłącza się. Zapewnia to najwyższy komfort użytkownika podczas nocnego wypoczynku oraz ogranicza zużycie energii elektrycznej przez urządzenie.



## FUNKCJA ANTI-COLD

W pierwszych chwilach po uruchomieniu klimatyzatora w trybie ogrzewania, gdy parownik nie jest jeszcze odpowiednio nagrany, użytkownik mógłby być narażony na niekomfortowy nawiew zimnego powietrza. Dzięki funkcji „Anti-Cold”, na początkowym etapie pracy w trybie grzania, wentylator jednostki wewnętrznej pracuje na najniższych obrotach i stopniowo zwiększa swoją prędkość wraz ze wzrostem temperatury parownika, aż do ustawionej wielkości.





# DLA TWOJEJ WYGODY



## Autodiagnoza

Urządzenie monitoruje nieprawidłowe działanie i wyłącza się w przypadku wystąpienia awarii. Na wyświetlaczu jednostki wewnętrznej (lub na sterowniku przewodowym) pojawia się kod błędu informujący o rodzaju usterki, co znacznie ułatwia czynności serwisowe.



## Programator czasowy

Funkcja programatora czasowego umożliwia użytkownikowi ustawienie dokładnego czasu automatycznego włączenia i wyłączenia klimatyzatora.



## Łatwa i szybka instalacja

W konstrukcji klimatyzatora zaprojektowano takie ułatwienia, aby jego instalacja mogła przebiegać możliwie jak najszybciej i nieskomplikowanie.



## Kompaktowa konstrukcja

Obudowa jednostki wewnętrznej posiada niewielkie wymiary, co sprawia, że klimatyzator doskonale sprawdzi się w pomieszczeniach z ograniczoną przestrzenią instalacyjną.



## Wyświetlacz LED

Nowoczesny wyświetlacz LED umiejscowiony na panelu przednim jednostki wewnętrznej umożliwia czytelne pokazywanie użytkownikowi aktualnego statusu i funkcji pracy urządzenia. Gdy klimatyzator jest wyłączony, wyświetlacz jest niewidoczny.



## Cyfrowy wyświetlacz

Cyfrowy panel wyświetlacza pokazuje w jakim aktualnie trybie pracuje urządzenie. Parametry takie jak temperatura pomieszczenia czy tryb pracy wyświetlane są na bieżąco w przejrzysty sposób.



## Dwustronne odprowadzenie skroplin

Orurowanie doprowadzające czynnik chłodniczy i odprowadzające skropliny można podłączyć zarówno z lewej, jak i z prawej strony jednostki wewnętrznej, co znacznie ułatwia dostosowanie miejsca montażu do rozkładu pomieszczenia.



## UKRYTY NOWOCZESNY WYŚWIETLACZ LED

Wszystkie jednostki naścienne SEVRA z serii klimatyzatorów pokojowych RAC posiadają nowoczesny wyświetlacz LED, wkomponowany w przedni panel. W czytelny sposób pokazuje

on użytkownikowi aktualny status pracy urządzenia - między innymi aktualne ustawienia temperatury. Gdy klimatyzator jest wyłączony, wyświetlacz jest całkowicie niewidoczny.



## FUNKCJA AUTODIAGNOSTYKI

Urządzenie monitoruje nieprawidłowe działanie i wyłącza się w przypadku wystąpienia awarii. Na wyświetlaczu jednostki wewnętrznej pojawia się kod

błędu informujący o rodzaju usterki, co znacznie ułatwia czynności serwisowe.

# WYSOKA NIEZAWODNOŚĆ

DC  
INVERTER

## Technologia inwerterowa

Zaawansowana technologia inwerterowa zastosowana we wszystkich urządzeniach marki Sevra gwarantuje wysoką wydajność i niezawodność pracy jednostek, a także zapewnia energooszczędność i niższy poziom generowanego hałasu.



## Czynnik chłodniczy R32

Urządzenie pracuje w oparciu o najnowszy, przyjazny środowisku czynnik chłodniczy R32, który cechuje się większą wydajnością i niższym współczynnikiem tworzenia efektu cieplarnianego, w porównaniu do czynnika chłodniczego R410A. Nie powoduje też niszczenia warstwy ozonowej.



## Automatyczny restart

W przypadku wystąpienia przerwy w dopływie energii elektrycznej, urządzenie zapamiętuje ostatnie ustawienia i po wznowieniu zasilania uruchamia się ponownie, automatycznie przywracając zadany wcześniej tryb pracy.



## Inteligentne odszranianie

Inteligentny system odszraniania umożliwia prawie nieprzerwaną pracę klimatyzatora w trybie grzania. Tryb odszraniania uruchamiany jest jedynie, gdy jest to niezbędne i tylko na czas wymagany do odszranienia wymiennika, co pozwala na bardziej efektywną pracę jednostki przy ogrzewaniu pomieszczenia.



## Złoczone lamele wymiennika

Unikalna, złota powłoka na powierzchni wymiennika ciepła skutecznie zapobiega rozwojowi bakterii i poprawia wydajność jednostki. Efektywnie chroni także powierzchnię wymiennika przed korozją, przedłużając żywotność urządzenia.



## Niebieskie lamele wymiennika

Unikalna powłoka w kolorze niebieskim, którą pokryty został wymiennik ciepła skutecznie chroni jego powierzchnię przed korozją, przedłużając żywotność urządzenia.



## Start przy niskim napięciu

Klimatyzator uruchamia się stabilnie już od napięcia wynoszącego 130 V. Odpowiedni do zastosowania na obszarach z niestabilnym zasilaniem elektrycznym.

SUPER  
EMC

## Super EMC

Wszystkie produkty marki Sevra są przebadane pod kątem kompatybilności elektromagnetycznej.



## Chłodzenie w niskich temperaturach zewnętrznych

Najwyższej klasy podzespoły, takie jak wysokowydajna sprężarka i dobrej jakości wymiennik ciepła, zapewniają niezawodną pracę klimatyzatora w trybie chłodzenia nawet przy bardzo niskiej temperaturze zewnętrznej, dochodzącej do -15°C.



## Grzanie w niskich temperaturach zewnętrznych

Najwyższej klasy podzespoły, takie jak wysokowydajna sprężarka i dobrej jakości wymiennik ciepła, zapewniają niezawodną pracę klimatyzatora w trybie ogrzewania nawet przy bardzo niskiej temperaturze zewnętrznej, dochodzącej do -15°C.



## Wysokie ESP

Regulowany spręż dyspozycyjny do 160 Pa pozwala na większą elastyczność w projektowaniu instalacji - umożliwia rozprawienie kanałów wentylacyjnych na duże odległości.



## Wbudowana pompka skroplin

Urządzenie zostało wyposażone w pompkę skroplin o dużej wysokości podnoszenia. Pozwala to na elastyczne podłączenie orurowania odprowadzającego skropliny w przestrzeni sufitu podwieszanego.



## Łopatki z aluminium hydrofilowego

Łopatki pokryte warstwą hydrofilową zwiększają wydajność 10% i poprawiają prędkość kondensacji.



## Ognioodporna skrzynka elektryczna

Urządzenie zostało wyposażone w skrzynkę elektryczną o wysokiej ognioodporności, co zapobiega ewentualnemu pożarowi w przypadku wystąpienia zwarcia instalacji wewnątrz skrzynki.



## ➤ ZŁOCONE LAMELE WYMIENNIKA

Powierzchnia wymienników ciepła w jednostce wewnętrznej i zewnętrznej została pokryta unikatową, złotą powłoką, która skutecznie zapobiega rozwojowi bakterii i wpływa na zwiększenie wydajności grzewczej urządzeń. Jest też bardziej odporna na utlenianie i korozję niż standardowa, niebieska powłoka, przez co jeszcze bardziej przedłuża żywotność urządzenia.



## ➤ CZYNNIK CHŁODNICZY R32

Wszystkie urządzenia klimatyzacyjne SEVRA pracują w oparciu o czynnik chłodniczy R32, który w porównaniu do czynnika R410A, cechuje się niższym współczynnikiem tworzenia efektu cieplarnianego (GWP=675) i nie powoduje niszczenia

warstwy ozonowej (ODP=0). Dzięki swoim właściwościom termodynamicznym, R32 jest bardziej wydajny od R410A i może zwiększać efektywność energetyczną urządzeń nawet o 10%. Charakteryzuje się małą toksycznością

## ➤ NIEZAWODNA SPRĘŻARKA ROTACYJNA

Zastosowana w klimatyzatorach Sevra inwerterowa sprężarka rotacyjna gwarantuje niezawodną i wydajną pracę urządzeń oraz najwyższe parametry efektywności energetycznej. Zapewnia także niskie koszty eksploatacyjne i niski poziom generowanego hałasu. Wytrzymałe, wysokiej jakości materiały wykorzystane w konstrukcji sprężarki przekładają się na jej długie i bezawaryjne działanie.



# SPRZYJA OSZCZĘDZANIU ENERGII



## Tryb ECO - oszczędzanie energii.

Gdy funkcja oszczędzania energii jest włączona, klimatyzator pracuje ze zredukowanym poborem energii elektrycznej, co pozwala na maksymalne obniżenie kosztów zasilania.



## Tryb czuwania „Standby”.

STANDBY

W trybie czuwania „Standby”, dzięki specjalnie zaprojektowanej płycie PCB i odłączeniu zasilania od nieużywanych podzespołów jednostki, możliwe jest obniżenie zużycia energii elektrycznej przez klimatyzator aż do 0,5 W na godzinę.

## ECO - TRYB PRACY EKONOMICZNEJ

Funkcja oszczędzania energii umożliwia pracę urządzenia w trybie chłodzenia ze zredukowanym poborem energii elektrycznej. Pozwala to na maksymalne obniżenie kosztów zasilania, przy zachowanym wysokim poziomie komfortu w pomieszczeniu. Tryb automatycznie wyłącza się po 8 godzinach działania.



## WYSOKA ENERGOOSZCZĘDNOŚĆ

Dzięki zastosowaniu wysokowydajnej sprężarki z zaawansowaną technologią inwerterową i ekologicznego czynnika chłodniczego R32, klimatyzatory SEVRA osiągają najwyższe parametry efektywności energetycznej. Zapewniają niezawodną, efektywną pracę przy jednoczesnym niskim zużyciu energii. Klimatyzator SEVRA Profi osiąga wysoką klasę efektywności energetycznej A+++ w trybie chłodzenia i A++ w trybie ogrzewania.

INNOWACYJNE  
ROZWIĄZANIA  
KLIMATYZACYJNE



# WYSOKA FUNKCJONALNOŚĆ



## Tryb chłodzenia

W trybie chłodzenia, klimatyzator obniża i utrzymuje temperaturę w pomieszczeniu na zadanym przez użytkownika poziomie.



## Tryb wentylatora

W tym trybie pracy w pomieszczeniu jest wymuszany obieg powietrza bez zmiany jego temperatury - powietrze jest nawiewane bez chłodzenia i ogrzewania.

**AUTO**

## Tryb automatyczny

W trybie pracy AUTO, klimatyzator sam dobiera tryb pracy i najlepszy bieg wentylatora do osiągnięcia i utrzymania zadanej przez użytkownika temperatury, na podstawie aktualnych warunków panujących w pomieszczeniu.



## Tryb ogrzewania

Tryb ogrzewania umożliwia korzystanie z klimatyzatora przez cały rok, nawet w chłodniejszych miesiącach. Dzięki pompie ciepła, urządzenie może ogrzewać powietrze w pomieszczeniu, będąc alternatywą dla tradycyjnych systemów grzewczych.



## Tryb osuszania

W trybie osuszania klimatyzator obniża poziom wilgotności powietrza w pomieszczeniu do optymalnej wartości, automatycznie dobierając temperaturę i wielkość przepływu powietrza tak, aby osiągnąć najlepsze warunki dla osuszania. Zapobiega to rozwojowi różnych zanieczyszczeń w powietrzu (grzybów, pleśni, bakterii) i daje poczucie większego komfortu.



## Tryb ogrzewania 8°C

Funkcja ta umożliwia w okresie zimowym utrzymanie w trybie grzania stałej temperatury +8°C, co zapobiega wychłodzeniu pomieszczenia.



## Wbudowany moduł WiFi

Wbudowany moduł WiFi pozwala na sterowanie pracą klimatyzatora z poziomu smartfona, tabletu lub komputera połączonych z Internetem, z dowolnego miejsca na świecie.



## Sterownik bezprzewodowy

Bezprzewodowy pilot umożliwia zdalne sterowanie pracą klimatyzatora - włączanie i wyłączanie urządzenia oraz wybór ustawień i funkcji, między innymi trybu pracy, temperatury nawiewu, prędkości wentylatora, czy kierunku nawiewu.



## Sterownik przewodowy

Sterownik przewodowy instalowany jest na ścianie w pomieszczeniu, w którym znajduje się klimatyzator.



## Sterownik centralny

Centralny sterownik przewodowy umożliwia sterowanie pracą całego systemu klimatyzacji - można za jego pomocą kontrolować większą ilość jednostek wewnętrznych.



Wszystkie modele SEVRA z serii klimatyzatorów pokojowych RAC zostały standardowo wyposażone w intuicyjny i łatwy w obsłudze sterownik bezprzewodowy, który umożliwia wygodne kontrolowanie parametrów pracy urządzenia, takich jak tryb pracy, temperatura, prędkość wentylatora, ustawienia żaluzji powietrznej. Dodatkowo wszystkie jednostki naściennych RAC posiadają wbudowany moduł WiFi, który pozwala na zdalne sterowanie pracą urządzenia za pomocą urządzeń mobilnych, takich jak smartfon czy tablet, nawet wtedy, gdy przebywamy poza domem.





## WI-FI W KLIMATYZATORACH SEVRA

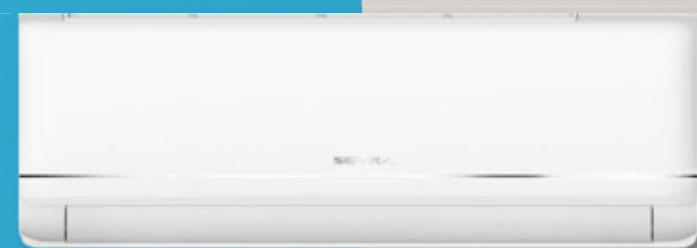
Sterowanie pracą klimatyzatora jeszcze nigdy nie było tak proste. Wszystkie modele z serii klimatyzatorów pokojowych RAC Sevra zostały standardowo wyposażone w moduł WiFi. Pozwala to na wygodne sterowanie pracą urządzenia za pomocą urządzeń mobilnych, takich jak smartfon czy tablet, nawet wtedy, gdy przebywamy poza domem. Kontrolę nad klimatyzatorem ułatwia także szereg funkcji, pozwalających na dostosowanie parametrów pracy do własnych preferencji. Programator czasowy umożliwia zaprogramowanie dokładnego czasu automatycznego włączenia i wyłączenia urządzenia.



# WYGODNE I PROSTE STEROWANIE DZIĘKI MODUŁOWI WI-FI

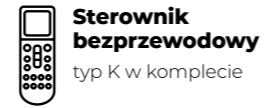


# KLIMATYZATORY POKOJOWE



KLIMATYZATORY NAŚCIENNE  
SEV-(09/12/18/24)FV

**ECOMI**



Klimatyzator ścienny Ecomi cechuje się ponadczasowym, uniwersalnym wzornictwem. Elegancki, płaski panel przedni jednostki wewnętrznej w kolorze białym, ozdobiony srebrnymi detalami w postaci poziomego profilu, doskonale wpasuje się zarówno w klasyczny, jak i nowoczesny wystrój wnętrza. Błyszcząca powierzchnia panelu oraz ukryty w nim wyświetlacz LED dodają urządzeniu nowoczesnego charakteru. Przemysłana konstrukcja jednostki znacznie ułatwia i przyspiesza jej instalację w pomieszczeniu.



- |  |                            |                           |                            |                           |                                   |                              |                         |                                  |                         |                                  |
|--|----------------------------|---------------------------|----------------------------|---------------------------|-----------------------------------|------------------------------|-------------------------|----------------------------------|-------------------------|----------------------------------|
| DC INVERTER<br>Technologia inwerterowa | Czynniki chłodnicze R32    | Auto restart              | SUPER EMC<br>Super EMC     | Inteligentne odszranianie | Start przy niskim napięciu        | Niebieskie lamele wymiennika | Grzanie w niskich temp. | STANDBY<br>Tryb czuwania Standby | Tryb TURBO              | Szybkie chłodzenie/ogrzewanie    |
| Funkcja dalekiego nawiewu              | Inteligentne podświetlenie | 4 prędkości wentylatora   | Ruchoma żaluzja powietrzna | Pionowy ruch żaluzji      | Funkcja Anti-Cold                 | Funkcja I FEEL               | Tryb pracy nocnej       | Nowoczesny design                | Funkcja samoczyszczenia | Filtr o strukturze plastra miodu |
| Filtry opcjonalne                      | Jonizator Cold Plasma      | Wyświetlacz LED           | Funkcja samodiagnozy       | Programator czasowy       | Dwustronne odprowadzenie skroplin | Łatwa i szybka instalacja    | Wbudowany moduł WiFi    | Sterownik bezprzewodowy          | Tryb chłodzenia         | Tryb ogrzewania                  |
| Tryb wentylatora                       | Tryb osuszania             | AUTO<br>Tryb automatyczny |                            |                           |                                   |                              |                         |                                  |                         |                                  |

Urządzenia klimatyzacyjne zawierają fluorowane gazy cieplarniane R32.

Dane techniczne, wygląd i funkcje urządzeń mogą ulec zmianie bez wcześniejszego powiadomienia.

Zdjęcia urządzeń zastosowane zostały jedynie do celów ilustracyjnych, rzeczywisty wygląd może różnić się od prezentowanego.

\* Klasa efektywności energetycznej podana dla pracy w trybie chłodzenia.



**KLIMATYZATOR  
ECOMI**

Ekonomiczna jednostka ścienna oferująca wyjątkowo szeroki zakres funkcji, które gwarantują wysoki komfort użytkowania. Uniwersalne, ponadczasowe wzornictwo sprawia, że klimatyzator Ecomi dobrze wpasuje się w wystrój każdego wnętrza.



## SZEROKI ZAKRES FUNKCJONALNOŚCI

Seria klimatyzatorów Ecomi oferuje szeroki zakres funkcji i trybów pracy, zwiększających wygodę użytkownika. W standardowym wyposażeniu znajduje się m.in. wbudowany moduł WiFi, który umożliwia zdalne sterowanie urządzeniem za pomocą smartfona lub tabletu. Jednostka standardowo posiada także jonizator Cold Plasma, który zadba o wysoką jakość powietrza w pomieszczeniu.



Poza tym funkcja Anti-Cold, tryb snu, timer czy funkcja „I FEEL” sprawiają, że korzystanie z klimatyzatora jest jeszcze bardziej komfortowe i wygodne.

## ENERGOOSZCZĘDNA PRACA JEDNOSTKI

Ciesz się zawsze komfortową temperaturą i czystym powietrzem w swoim domu, nie martwiąc się o wysokie rachunki za energię elektryczną. Zaawansowana technologia inwerterowa zastosowana w systemach klimatyzacji SEVRA gwarantuje najwyższą wydajność pracy urządzeń, przy znacznie zredukowanym zużyciu energii elektrycznej.



Nowoczesne rozwiązania klimatyzacyjne wykorzystane w naszych jednostkach zapewniają wysoką efektywność i niezawodność.

**ECOMI**

SEV-(09/12/18/24)FV

**Sterownik bezprzewodowy**  
typ K w komplecie



Model			SEV-09FV	SEV-12FV	SEV-18FV	SEV-24FV
<b>Wydajność</b>	<b>Chłodzenie</b>	[kW]	2,58 (0,5 - 2,9)	3,5 (0,8 - 3,6)	5,27 (1,0 - 5,4)	7,03 (1,2 - 7,5)
	<b>Ogrzewanie</b>	[kW]	2,7 (0,5 - 3,0)	3,5 (0,9 - 3,7)	5,37 (1,0 - 5,8)	7,05 (1,1 - 8,2)
<b>Zużycie energii</b>	<b>Chłodzenie</b>	[W]	800	1090	1660	2200
	<b>Ogrzewanie</b>	[W]	750	970	1490	1960
<b>Pobór prądu</b>	<b>Chłodzenie</b>	[A]	3,56	4,82	7,35	9,75
	<b>Ogrzewanie</b>	[A]	3,32	4,28	6,60	8,67
<b>Maksymalny pobór prądu</b>	[A]		8	9,5	12	16
<b>Maksymalny pobór mocy</b>	[W]		1500	1900	2900	3700
<b>SEER</b>	[-]		6,5	6,65	6,57	6,89
<b>SCOP</b>	[-]		4,37	4,36	4,02	4,11
<b>Klasa energetyczna</b>	<b>Chłodzenie</b>	[-]	A++	A++	A++	A++
	<b>Ogrzewanie</b>	[-]	A+	A+	A+	A+
<b>Zasilanie</b>	[V-Ph-Hz]		220-240V-1-50Hz	220-240V-1-50Hz	220-240V-1-50Hz	220-240V-1-50Hz
<b>Zasilanie do</b>	[-]		jedn. zewnętrznej	jedn. zewnętrznej	jedn. zewnętrznej	jedn. zewnętrznej
<b>Przewody zasilające</b>	[N x mm]		3 x 1,5	3 x 1,5	3 x 2,5	3 x 2,5
<b>Zabezpieczenie</b>	[A]		C16	C16	C16	C20
<b>Model jednostki wewnętrznej</b>	[-]		<b>SEV-09FV/I</b>	<b>SEV-12FV/I</b>	<b>SEV-18FV/I</b>	<b>SEV-24FV/I</b>
<b>Przepływ powietrza</b>	[m³/h]		560	560	850	1150
<b>Poziom ciśnienia akustycznego</b>	[dB(A)]		30/34/38/42	30/34/38/42	35/39/42/45	36/40/43/47
<b>Poziom mocy akustycznej</b>	[dB(A)]		≤ 57	≤ 53	≤ 58	≤ 60
<b>Wymiary jednostki</b>	[mm]		750x285x200	750x285x200	900x310x225	1082x330x233
<b>Waga netto</b>	[kg]		7,5	8,0	12,0	15,0
<b>Model jednostki zewnętrznej</b>	[-]		<b>SEV-09FV/O</b>	<b>SEV-12FV/O</b>	<b>SEV-18FV/O</b>	<b>SEV-24FV/O</b>
<b>Poziom ciśnienia akustycznego</b>	[dB(A)]		48/47/49/48	47/47/47/47	53/54/54/53	53/55/54/54
<b>Poziom mocy akustycznej</b>	[dB(A)]		≤ 61	≤ 59	≤ 64	≤ 65
<b>Orurowanie</b>	<b>Długość instalacji</b>	[m]	3 - 20	3 - 20	3 - 20	3 - 25
	<b>Różnica wysokości</b>	[m]	10	10	10	15
<b>Przyłącza rur (średnica zewnętrzna)</b>	<b>Ciecz</b>	[mm(cale)]	1/4	1/4	1/4	1/4
	<b>Gaz</b>	[mm(cale)]	3/8	3/8	1/2	5/8
	<b>Skropliny</b>	[mm]	16	16	16	18
<b>Czynnik chłodniczy</b>	<b>Typ</b>	[-]	R32	R32	R32	R32
	<b>Ilość fabryczna</b>	[g]	530	600	1280	1440
	<b>Dawka dodatkowa</b>	[g/m]	20	20	20	30
	<b>GWP</b>	[-]	675	675	675	675
<b>Typ sprężarki</b>	[-]		rotacyjna	rotacyjna	rotacyjna	rotacyjna
<b>Wymiary jednostki</b>	[mm]		730x545x285	730x545x285	800x545x315	900x700x350
<b>Waga netto</b>	[kg]		25,0	25,0	35,0	45,0

Urządzenia klimatyzacyjne zawierają fluorowane gazy cieplarniane R32.

Dane techniczne, wygląd i funkcje urządzeń mogą ulec zmianie bez wcześniejszego powiadomienia.

Zdjęcia urządzeń zastosowane zostały jedynie do celów ilustracyjnych, rzeczywisty wygląd może różnić się od prezentowanego.

\* Klasa efektywności energetycznej podana dla pracy w trybie chłodzenia.



KLIMATYZATORY NAŚCIENNE  
SEV-(09/12/18/24)LS

# COMFORT



**Sterownik bezprzewodowy**  
typ L w komplecie

CZYNNIK  
**R32**

**5 LAT**  
GWARANCJI

KLASA  
ENERGETYCZNA\*  
**A++**

ATEST  
**PZH**

Seria klimatyzatorów ściennych Comfort to połączenie najwyższego poziomu komfortu z wyjątkowo atrakcyjnym wyglądem. Nowoczesne, zaokrąglone linie przedniego panelu spełniają oczekiwania wszystkich użytkowników, którym zależy nie tylko na wysokich parametrach pracy urządzenia, ale także na dobrym wzornictwie. Jednolita, biała obudowa jednostki wewnętrznej sprawia, że klimatyzator SEVRA Comfort doskonale komponuje się z wystrojem każdego wnętrza. Minimalistyczny charakter urządzenia uzupełnia wyświetlacz LED, wbudowany w przedni panel.



<b>DC INVERTER</b> Technologia inwerterowa	<b>Czynnik chłodniczy R32</b>	<b>Auto restart</b>	<b>SUPER EMC</b>	<b>Inteligentne odszranianie</b>	<b>Start przy niskim napięciu</b>	<b>Złożone lamele wymiennika</b>	<b>Grzanie w niskich temp.</b>	<b>STANDBY</b> Tryb czuwania Standby	<b>Tryb ECO - oszczędzanie energii</b>
<b>Tryb TURBO</b>	<b>Funkcja dalekiego nawiewu</b>	<b>Tryb cichej pracy</b>	<b>Inteligentne podświetlenie</b>	<b>4 prędkości wentylatora</b>	<b>Ruchome żaluzje powietrzne</b>	<b>Pionowy ruch żaluzji</b>	<b>Funkcja Anti-Cold</b>	<b>Funkcja I FEEL</b>	<b>Tryb pracy nocnej</b>
<b>Nowoczesny design</b>	<b>Funkcja samoczyszczenia</b>	<b>Filtr o strukturze plastra miodu</b>	<b>Filtry opcjonalne</b>	<b>Jonizator Cold Plasma</b>	<b>Wyświetlacz LED</b>	<b>Funkcja samodiagnozy</b>	<b>Programator czasowy</b>	<b>Dwustronne odprowadzenie skroplin</b>	<b>Łatwa i szybka instalacja</b>
<b>Wbudowany moduł WiFi</b>	<b>Sterownik bezprzewodowy</b>	<b>Tryb chłodzenia</b>	<b>Tryb ogrzewania</b>	<b>Tryb wentylatora</b>	<b>Tryb osuszania</b>	<b>Tryb automatyczny</b>			

Urządzenia klimatyzacyjne zawierają fluorowane gazy cieplarniane R32.

Dane techniczne, wygląd i funkcje urządzeń mogą ulec zmianie bez wcześniejszego powiadomienia.

Zdjęcia urządzeń zastosowane zostały jedynie do celów ilustracyjnych, rzeczywisty wygląd może różnić się od prezentowanego.

\* Klasa efektywności energetycznej podana dla pracy w trybie chłodzenia.



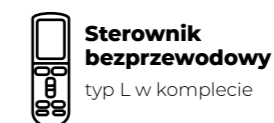
## KLIMATYZATOR COMFORT

Stylowa i energooszczędna jednostka ścienna oferująca szeroką gamę funkcjonalności dla zagwarantowania najwyższego poziomu komfortu w klimatyzowanym pomieszczeniu.



# COMFORT

SEV-(09/12/18/24)LS



## GWARANCJA NAJWYŻSZEGO KOMFORTU

Ciesz się przyjemnym, delikatnym strumieniem powietrza. Klimatyzatory Comfort oferują kompletny zestaw funkcji dla zagwarantowania najwyższego poziomu komfortu w pomieszczeniu. Żaluzje powietrzne poruszające się w płaszczyźnie pionowej i poziomej zapewniają doskonałą dystrybucję powietrza i równomierny rozkład temperatury.



Tryb pracy TURBO i funkcja dalekiego nawiewu pozwalają na szybkie osiągnięcie optymalnych warunków, nawet na dużych powierzchniach.

## NISKIE KOSZTY EKSPLOATACJI

System klimatyzacji w domu nie musi oznaczać wysokich rachunków za prąd. Seria Comfort oferuje najnowsze rozwiązania technologiczne i szereg funkcjonalności, pozwalających na znaczne obniżenie kosztów eksploatacji. Wykorzystywana przez klimatyzatory SEVRA technologia inwerterowa gwarantuje nie tylko niezawodność i wysoką wydajność urządzeń,



ale także energooszczędność. Funkcja oszczędzania energii oraz tryb czuwania „Standby” umożliwiają pracę klimatyzatora ze zredukowanym poborem energii elektrycznej.



Model			SEV-09LS	SEV-12LS	SEV-18LS	SEV-24LS
<b>Wydajność</b>	<b>Chłodzenie</b>	[kW]	2,55 (0,5 - 2,9)	3,5 (0,8 - 3,7)	5,3 (1,0 - 5,5)	7,03 (1,2 - 7,6)
	<b>Ogrzewanie</b>	[kW]	2,65 (0,5 - 3,0)	3,5 (0,9 - 3,8)	5,4 (1,0 - 5,9)	7,05 (1,1 - 8,3)
<b>Zużycie energii</b>	<b>Chłodzenie</b>	[W]	830	1100	1650	2200
	<b>Ogrzewanie</b>	[W]	805	980	1500	1960
<b>Pobór prądu</b>	<b>Chłodzenie</b>	[A]	3,41	4,87	7,31	9,75
	<b>Ogrzewanie</b>	[A]	3,19	4,32	6,65	8,67
<b>Maksymalny pobór prądu</b>		[A]	8,0	9,5	12,0	16,0
<b>Maksymalny pobór mocy</b>		[W]	1,5	1,9	2,9	3,7
<b>SEER</b>		[-]	6,39	6,24	6,55	6,36
<b>SCOP</b>		[-]	4,04	4,10	4,07	4,32
<b>Klasa energetyczna</b>	<b>Chłodzenie</b>	[-]	A++	A++	A++	A++
	<b>Ogrzewanie</b>	[-]	A+	A+	A+	A+
<b>Zasilanie</b>		[V-Ph-Hz]	220-240V-1-50Hz	220-240V-1-50Hz	220-240V-1-50Hz	220-240V-1-50Hz
<b>Zasilanie do</b>		[-]	jedn. zewnętrznej	jedn. zewnętrznej	jedn. zewnętrznej	jedn. zewnętrznej
<b>Przewody zasilające</b>		[N x mm]	3 x 1,5	3 x 1,5	3 x 2,5	3 x 2,5
<b>Zabezpieczenie</b>		[A]	C16	C16	C16	C20
<b>Model jednostki wewnętrznej</b>		[-]	<b>SEV-09LS/I</b>	<b>SEV-12LS/I</b>	<b>SEV-18LS/I</b>	<b>SEV-24LS/I</b>
<b>Przepływ powietrza</b>		[m³/h]	580	580	900	1150
<b>Poziom ciśnienia akustycznego</b>		[dB(A)]	≤ 41	≤ 44	≤ 46	≤ 48
<b>Poziom mocy akustycznej</b>		[dB(A)]	≤ 52	≤ 51	≤ 57	≤ 59
<b>Wymiary jednostki</b>		[mm]	800x300x198	800x300x198	970x315x235	1100x330x235
<b>Waga netto</b>		[kg]	7,5	8,0	12,0	15,0
<b>Model jednostki zewnętrznej</b>		[-]	<b>SEV-09LS/O</b>	<b>SEV-12LS/O</b>	<b>SEV-18LS/O</b>	<b>SEV-24LS/O</b>
<b>Poziom ciśnienia akustycznego</b>		[dB(A)]	≤ 51	≤ 51	≤ 55	≤ 57
<b>Poziom mocy akustycznej</b>		[dB(A)]	≤ 60	≤ 61	≤ 63	≤ 65
<b>Orurowanie</b>	<b>Długość instalacji</b>	[m]	3 - 20	3 - 20	3 - 20	3 - 25
	<b>Różnica wysokości</b>	[m]	10	10	10	15
<b>Przyłącza rur (średnica zewnętrzna)</b>	<b>Ciecz</b>	[mm(cale)]	1/4	1/4	1/4	1/4
	<b>Gaz</b>	[mm(cale)]	3/8	3/8	1/2	5/8
	<b>Skropliny</b>	[mm]	16	16	16	18
<b>Czynnik chłodniczy</b>	<b>Typ</b>	[-]	R32	R32	R32	R32
	<b>Ilość fabryczna</b>	[g]	530	600	1280	1440
	<b>Dawka dodatkowa</b>	[g/m]	20	20	20	30
	<b>GWP</b>	[-]	675	675	675	675
<b>Typ sprężarki</b>		[-]	rotacyjna	rotacyjna	rotacyjna	rotacyjna
<b>Wymiary jednostki</b>		[mm]	730x545x285	730x545x285	800x545x315	900x700x350
<b>Waga netto</b>		[kg]	25,0	25,0	35,0	45,0

Urządzenia klimatyzacyjne zawierają fluorowane gazy cieplarniane R32.

Dane techniczne, wygląd i funkcje urządzeń mogą ulec zmianie bez wcześniejszego powiadomienia.

Zdjęcia urządzeń zastosowane zostały jedynie do celów ilustracyjnych, rzeczywisty wygląd może różnić się od prezentowanego.

\* Klasa efektywności energetycznej podana dla pracy w trybie chłodzenia.



KLIMATYZATORY NAŚCIENNE  
SEV-(12/18/24)JF

# NEW ELEGANCE



Seria klimatyzatorów ściennych New Elegance wyróżnia się prostą, minimalistyczną stylistyką. Przedni panel jednostki wewnętrznej posiada stylową, matową powierzchnię ozdobioną subtelnym detalem w postaci srebrnego profilu. Nowoczesnego charakteru urządzeniu dodaje ukryty wyświetlacz LED. Dzięki lekkiej, smukłej, oszczędnej stylistyce, New Elegance doskonale sprawdzi się w nowoczesnych wnętrzach mieszkalnych i biurowych.



Urządzenia klimatyzacyjne zawierają fluorowane gazy cieplarniane R32.

Dane techniczne, wygląd i funkcje urządzeń mogą ulec zmianie bez wcześniejszego powiadomienia.

Zdjęcia urządzeń zastosowane zostały jedynie do celów ilustracyjnych, rzeczywisty wygląd może różnić się od prezentowanego.

\* Klasa efektywności energetycznej podana dla pracy w trybie chłodzenia.



## KLIMATYZATOR NEW ELEGANCE

Seria New Elegance wyróżnia się unikatowym, nowoczesnym wzornictwem. Minimalistyczny panel przedni o matowej powierzchni wpisuje się w aktualne trendy w designie.



## CZYSSTE I ZDROWE POWIETRZE

Oddychaj świeżym i bezpiecznym powietrzem w swoim domu. Klimatyzator serii New Elegance, dzięki zaawansowanemu jonizatorowi Cold Plasma, skutecznie wyeliminuje z Twojego otoczenia nieprzyjemne zapachy i szkodliwe substancje, takie jak bakterie czy alergeny. Jednostka wyposażona jest standardowo także w filtr powietrza o zwiększonej gęstości, który dzięki zmniejszonym



oczkom siatki filtracyjnej, dużo skuteczniej zatrzymuje zanieczyszczenia, między innymi cząsteczki kurzu i pyłu.



## WYGODNE I PROSTE STEROWANIE

Sterowanie pracą klimatyzatora jeszcze nigdy nie było tak proste. Podobnie jak wszystkie modele z serii klimatyzatorów pokojowych RAC Sevra, New Elegance został standardowo wyposażony w moduł WiFi. Pozwala to na wygodne sterowanie pracą urządzenia za pomocą urządzeń mobilnych, takich jak smartfon czy tablet, nawet wtedy, gdy przebywamy poza domem.



Kontrolę nad klimatyzatorem ułatwia także szereg funkcji, pozwalających na dostosowanie parametrów pracy do własnych preferencji.

# NEW ELEGANCE

SEV-(12/18/24)JF



**Sterownik bezprzewodowy**  
 typ T w komplecie



Model			SEV-12JF	SEV-18JF	SEV-24JF
Wydajność	Chłodzenie	[kW]	3600 (800~3600)	5400 (1200~5600)	7200 (1400~7500)
	Ogrzewanie	[kW]	3700 (1000~3800)	5800 (1200~6000)	7200 (900~7300)
Zużycie energii	Chłodzenie	[W]	1090	1650	2200
	Ogrzewanie	[W]	970	1490	1960
Pobór prądu	Chłodzenie	[A]	4.82	7.32	9.75
	Ogrzewanie	[A]	4.30	6.61	8.67
Maksymalny pobór prądu		[A]	9.5	12.0	16.0
Maksymalny pobór mocy		[W]	1.9	2.9	3.7
SEER		[-]	6,65	6,57	6,89
SCOP		[-]	4,36	4,02	4,11
Klasa energetyczna	Chłodzenie	[-]	A++	A++	A++
	Ogrzewanie	[-]	A+	A+	A+
Zasilanie		[V-Ph-Hz]	220-240V-1-50Hz	220-240V-1-50Hz	220-240V-1-50Hz
Zasilanie do		[-]	jedn. zewnętrznej	jedn. zewnętrznej	jedn. zewnętrznej
Przewody zasilające		[N x mm]	3 x 1,5	3 x 2,5	3 x 2,5
Zabezpieczenie		[A]	C16	C16	C20
<b>Model jednostki wewnętrznej</b>		[-]	<b>SEV-12JF/I</b>	<b>SEV-18JF/I</b>	<b>SEV-24JF/I</b>
Przepływ powietrza		[m³/h]	600	900	1150
Poziom ciśnienia akustycznego		[dB(A)]	30/34/38/42	35/39/42/45	36/40/43/47
Poziom mocy akustycznej		[dB(A)]	≤54	≤58	≤58
Wymiary jednostki		[mm]	792x292x201	940x316x224	1132x330x232
Waga netto		[kg]	8.5	12.0	15.0
<b>Model jednostki zewnętrznej</b>		[-]	<b>SEV-12JF/O</b>	<b>SEV-18JF/O</b>	<b>SEV-24JF/O</b>
Poziom ciśnienia akustycznego		[dB(A)]	47/47/47/47	53/54/54/53	53/55/54/54
Poziom mocy akustycznej		[dB(A)]	≤60	≤64	≤65
Orurowanie	Długość instalacji	[m]	3 - 20	3 - 20	3 - 25
	Różnica wysokości	[m]	10	10	15
Przyłącza rur (średnica zewnętrzna)	Ciecz	[mm(cale)]	1/4	1/4	3/8
	Gaz	[mm(cale)]	3/8	1/2	5/8
	Skropliny	[mm]	16	16	18
Czynnik chłodniczy	Typ	[-]	R32	R32	R32
	Ilość fabryczna	[g]	600	1280	1440
	Dawka dodatkowa	[g/m]	20	20	30
	GWP	[-]	675	675	675
Typ sprężarki		[-]	rotacyjna	rotacyjna	rotacyjna
Wymiary jednostki		[mm]	730x545x285	800x545x315	900x700x350
Waga netto		[kg]	25.0	35.0	45.0

Urządzenia klimatyzacyjne zawierają fluorowane gazy cieplarniane R32.

Dane techniczne, wygląd i funkcje urządzeń mogą ulec zmianie bez wcześniejszego powiadomienia.

Zdjęcia urządzeń zastosowane zostały jedynie do celów ilustracyjnych, rzeczywisty wygląd może różnić się od prezentowanego.

\* Klasa efektywności energetycznej podana dla pracy w trybie chłodzenia.



KLIMATYZATORY NAŚCIENNE  
SEV-(09/12/18)DA

**PROFI**



Design serii klimatyzatorów Profi to połączenie nowoczesności, elegancji i najwyższej jakości. Gładką powierzchnię przedniego panelu oraz boki jednostki wewnętrznej zdobią efektowne, srebrne detale. Opływowy, zaokrąglony kształt obudowy nadaje jej lekkiego, niebanalnego charakteru. Klasyczne połączenie bieli i srebra sprawdzi się zarówno w nowoczesnych, jak i klasycznych wnętrzach. Wkomponowany w przedni panel wyświetlacz LED podświetla się na biało tylko wtedy, gdy klimatyzator jest włączony.



DC INVERTER Technologia inwerterowa	Czynnik chłodniczy R32	Auto restart	SUPER EMC Super EMC	Inteligentne odszranianie	Start przy niskim napięciu	Złoczone lamele wymiennika	Grzanie w niskich temp.	TRYB CZUWANIA Standby	Tryb ECO - oszczędzanie energii
Tryb TURBO	Szybkie chłodzenie/ogrzewanie	Funkcja dalekiego nawiewu	Tryb cichej pracy	Inteligentne podświetlenie	4 prędkości wentylatora	Ruchome załuzje powietrzne	Poziomy ruch załuzji	Pionowy ruch załuzji	Funkcja Anti-Cold
Funkcja I-Feel	Tryb pracy nocnej	Nowoczesny design	Funkcja samoczyszczenia	Filtr o wysokiej gęstości	Filtry opcjonalne	Jonizator Cold Plasma	Programator czasowy	Wyświetlacz LED	Funkcja samodiagnozy
Dwustronne odprowadzenie skroplin	Łatwa i szybka instalacja	Wbudowany moduł WiFi	Sterownik bezprzewodowy	Tryb chłodzenia	Tryb ogrzewania	Tryb wentylatora	Tryb osuszania	AUTO Tryb automatyczny	

Urządzenia klimatyzacyjne zawierają fluorowane gazy cieplarniane R32.

Dane techniczne, wygląd i funkcje urządzeń mogą ulec zmianie bez wcześniejszego powiadomienia.

Zdjęcia urządzeń zastosowane zostały jedynie do celów ilustracyjnych, rzeczywisty wygląd może różnić się od prezentowanego.

\* Klasa efektywności energetycznej podana dla pracy w trybie chłodzenia.



**KLIMATYZATOR  
PROFI**

Najbardziej zaawansowana technologicznie jednostka naścienna segmentu Premium o doskonałych parametrach pracy i wyjątkowym designie, która spełni oczekiwania najbardziej wymagających użytkowników.



# PROFI

SEV-(09/12/18)DA



## KOMPLETNY ZESTAW FUNKCJONALNOŚCI

Jednostki serii Profi zostały wyposażone w kompletny zestaw funkcji, zapewniających wygodę użytkowania, zdrowe powietrze i łatwość sterowania. Najwyższy komfort w pomieszczeniu gwarantują funkcje wielokierunkowego nawiewu 4D, ochrony przed zimnym powietrzem „Anti-Cold” i tryb pracy nocnej. Filtr powietrza o wysokiej gęstości i zaawansowany jonizator Cold Plasma zapewniają



najwyższą jakość nawiewanego powietrza. Dzięki wbudowanemu modułowi WiFi możliwe jest sterowanie pracą jednostki z każdego miejsca na świecie.

## NAJWYŻSZE PARAMETRY PRACY

Cała seria urządzeń Profi charakteryzuje się doskonałą efektywnością energetyczną, nawet w ekstremalnych warunkach zewnętrznych. Potwierdza to najwyższa klasa efektywności energetycznej A+++ w trybie chłodzenia i A++ w trybie ogrzewania. Dzięki temu klimatyzator Profi może zapewnić niezawodną pracę i najbardziej komfortowe warunki w pomieszczeniu zarówno gorącym latem,



jak i zimą. Dzięki zastosowaniu specjalnej konstrukcji silnika i łopatek wentylatora, ulepszeniu budowy kanałów nawiewnych oraz wykorzystaniu wysokiej jakości materiałów do izolacji akustycznej, głośność pracy jednostek została znacznie zredukowana.

Model		SEV-09DA	SEV-12DA	SEV-18DA
Wydajność	Chłodzenie [kW]	2,7	3,5	5,4
	Ogrzewanie [kW]	3,2	4,2	5,5
Zużycie energii	Chłodzenie [W]	650	850	1250
	Ogrzewanie [W]	800	1200	1650
Pobór prądu	Chłodzenie [A]	2,8	3,7	5,5
	Ogrzewanie [A]	3,5	5,27	7,5
Maksymalny pobór prądu	[A]	9,0	9,0	10,0
Maksymalny pobór mocy	[W]	2000	2000	2400
SEER	[-]	8,5	8,5	8,5
SCOP	[-]	4,6	4,6	4,6
Klasa energetyczna	Chłodzenie [-]	A+++	A+++	A+++
	Ogrzewanie [-]	A++	A++	A++
Zasilanie	[V-Ph-Hz]	220-240V-1-50Hz	220-240V-1-50Hz	220-240V-1-50Hz
Zasilanie do	[-]	jedn. zewnętrznej	jedn. zewnętrznej	jedn. zewnętrznej
Przewody zasilające	[N x mm]	3 x 1,5	3 x 1,5	3 x 2,5
Zabezpieczenie	[A]	C16	C16	C20
<b>Model jednostki wewnętrznej</b>	[-]	<b>SEV-09DA/I</b>	<b>SEV-12DA/I</b>	<b>SEV-18DA/I</b>
Przepływ powietrza	[m³/h]	950	950	1150
Poziom ciśnienia akustycznego	[dB(A)]	38/31/27/22/19	38/32/29/23/20	41/32/31/26/23
Poziom mocy akustycznej	[dB(A)]	44/40/39/31/24	44/40/36/32/23	43/40/37/35/30
Wymiary jednostki	[mm]	970x315x235	970x315x235	1250x360x253
Waga netto	[kg]	12,0	12,0	14,0
<b>Model jednostki zewnętrznej</b>	[-]	<b>SEV-09DA/O</b>	<b>SEV-12DA/O</b>	<b>SEV-18DA/O</b>
Poziom ciśnienia akustycznego	[dB(A)]	40	42	44
Poziom mocy akustycznej	[dB(A)]	50	50	52
Orurowanie	Długość instalacji [m]	3 - 20	3 - 20	3 - 20
	Różnica wysokości [m]	10	10	10
Przyłącza rur (średnica zewnętrzna)	Ciecz [mm(cale)]	1/4	1/4	1/4
	Gaz [mm(cale)]	3/8	3/8	1/2
	Skropliny [mm]	16	16	16
Czynnik chłodniczy	Typ [-]	R32	R32	R32
	Ilość fabryczna [g]	530	600	1280
	Dawka dodatkowa [g/m]	20	20	20
GWP [-]		675	675	675
Typ sprężarki	[-]	rotacyjna	rotacyjna	rotacyjna
Wymiary jednostki	[mm]	800x545x315	800x545x315	900x700x350
Waga netto	[kg]	32,0	32,0	47,0

Urządzenia klimatyzacyjne zawierają fluorowane gazy cieplarniane R32.

Dane techniczne, wygląd i funkcje urządzeń mogą ulec zmianie bez wcześniejszego powiadomienia.

Zdjęcia urządzeń zastosowane zostały jedynie do celów ilustracyjnych, rzeczywisty wygląd może różnić się od prezentowanego.

\* Klasa efektywności energetycznej podana dla pracy w trybie chłodzenia.

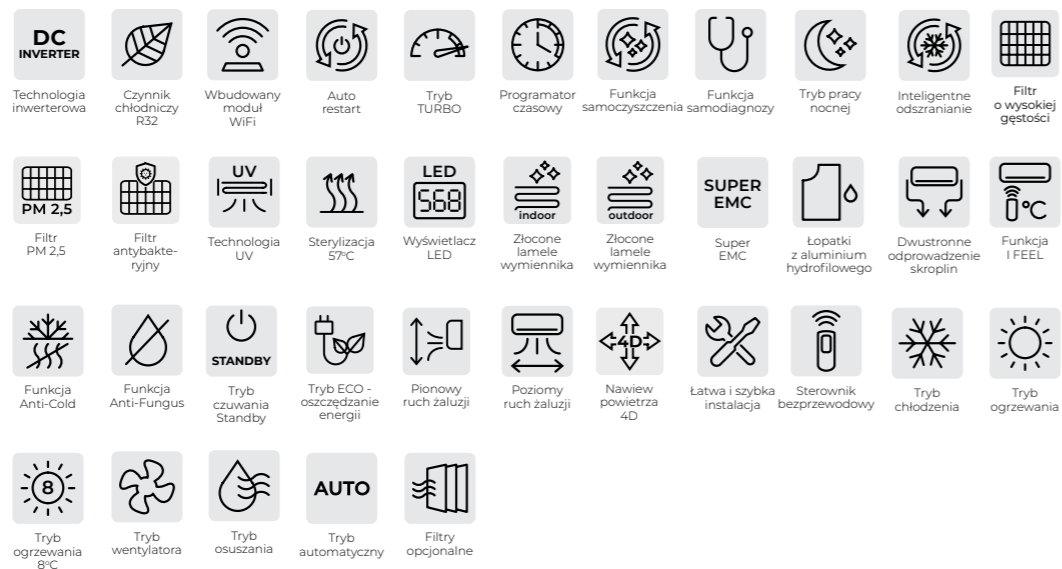


KLIMATYZATORY NAŚCIENNE  
SEV-(09/12/18/24)QP

# PREMIUM



Klimatyzator Sevra Premium to uosobienie minimalistycznej i ponadczasowej stylistyki. Smukły, biały panel przedni przelamany został efektownym, srebrnym detalem w postaci poziomego profilu, który nadaje urządzeniu wyjątkowego charakteru oraz nowoczesności. Kompaktowa i płaska obudowa wpasuje się w wystój każdego wnętrza.



Urządzenia klimatyzacyjne zawierają fluorowane gazy cieplarniane R32.

Dane techniczne, wygląd i funkcje urządzeń mogą ulec zmianie bez wcześniejszego powiadomienia.

Zdjęcia urządzeń zastosowane zostały jedynie do celów ilustracyjnych, rzeczywisty wygląd może różnić się od prezentowanego.

\* Klasa efektywności energetycznej podana dla pracy w trybie chłodzenia.



## KLIMATYZATOR PREMIUM

Uniwersalna i ponadczasowa stylistyka i bogactwo funkcji zapewniają wysoki komfort i wygodę użytkowania. Ten minimalistyczny model wpasuje się w wystój każdego wnętrza.



## TECHNOLOGIA UV

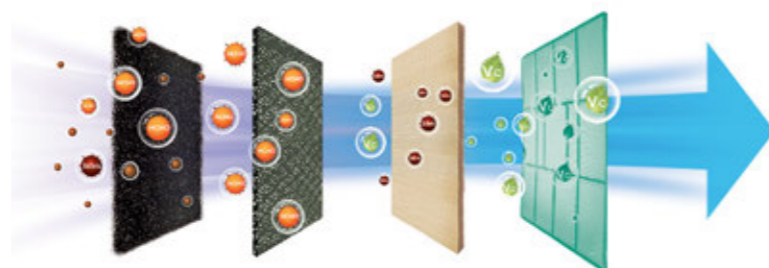
Klimatyzatory Sevra Premium pracują w oparciu o najnowsze technologie, w tym technologię UV. Technologia UV wykorzystuje specjalne lampy UV, które stanowią integralną część klimatyzatora i skutecznie eliminują wirusy, grzyby oraz drobnoustroje. Dzięki temu użytkownicy mogą cieszyć się czystym i zdrowym powietrzem.



## ZAAWANSOWANA FILTRACJA

Klimatyzatory PREMIUM posiadają standardowo zainstalowane filtry powietrza (o zwiększonej gęstości, PM 2.5 oraz antybakteryjne), które skutecznie wyłapują unoszące się we wnętrzu zanieczyszczenia. Aby uczynić

środowisko jeszcze bardziej czystym i bezpiecznym, standardowe wyposażenie klimatyzatora można uzupełnić o szereg opcjonalnych filtrów, tworząc zaawansowany system filtracji.



# PREMIUM

SEV-(09/12/18/24)QP



Model			SEV-09QP	SEV-12QP	SEV-18QV	SEV-24QV
<b>Wydajność</b>	<b>Chłodzenie</b>	[kW]	2,7 (0,60 - 3,80)	3,50 (0,80 - 4,10)	5,40 (1,30 - 5,80)	6,70 (1,80 - 7,40)
	<b>Ogrzewanie</b>	[kW]	3,00 (0,80 - 4,20)	3,80 (1,00 - 4,20)	5,60 (1,30 - 6,00)	7,20 (1,80 - 8,20)
<b>Zużycie energii</b>	<b>Chłodzenie</b>	[W]	800	1180	1700	2200
	<b>Ogrzewanie</b>	[W]	850	1100	1600	2200
<b>Pobór prądu</b>	<b>Chłodzenie</b>	[A]	3,80	5,60	7,50	10,00
	<b>Ogrzewanie</b>	[A]	4,10	4,90	7,00	9,50
<b>Maksymalny pobór prądu</b>	[A]		9,5	9,5	12,0	16,0
<b>Maksymalny pobór mocy</b>	[W]		1900	1900	2400	3400
<b>SEER</b>	[-]		6,1	6,1	7,3	6,1
<b>SCOP</b>	[-]		4,00	4,00	4,3	4,0
<b>Klasa energetyczna</b>	<b>Chłodzenie</b>	[-]	A++	A++	A++	A++
	<b>Ogrzewanie</b>	[-]	A+	A+	A+	A+
<b>Zasilanie</b>	[V-Ph-Hz]		220-240, 50, 1	220-240, 50, 1	220-240, 50, 1	220-240, 50, 1
<b>Zabezpieczenie</b>	[A]		C16	C16	C16	C20
<b>Model jednostki wewnętrznej</b>	[-]		<b>SEV-09QP/I</b>	<b>SEV-12QP/I</b>	<b>SEV-18QV/I</b>	<b>SEV-24QV/I</b>
<b>Przepływ powietrza</b>	[m³/h]		600	600	950	1300
<b>Poziom ciśnienia akustycznego</b>	[dB(A)]		38/31/27/22/19	38/32/29/23/20	41/32/31/26/23	38/36/33/31/23
<b>Poziom mocy akustycznej</b>	[dB(A)]		44/40/39/31/24	44/40/36/32/23	43/40/37/35/30	48/43/40/37/28
<b>Wymiary jednostki</b>	[mm]		761 x 295 x 200	761 x 295 x 200	960 x 316 x 212	1090 328 x 227
<b>Waga netto</b>	[kg]		7,5	7,5	11,0	12,5
<b>Model jednostki zewnętrznej</b>	[-]		<b>SEV-09QP/O</b>	<b>SEV-12QP/O</b>	<b>SEV-18QV/O</b>	<b>SEV-24QV/O</b>
<b>Poziom ciśnienia akustycznego</b>	[dB(A)]		40	42	44	45
<b>Poziom mocy akustycznej</b>	[dB(A)]		50	50	52	53
<b>Orurowanie</b>	<b>Długość instalacji</b>	[m]	20	20	20	25
	<b>Różnica wysokości</b>	[m]	10	10	10	15
<b>Przyłącza rur (średnica zewnętrzna)</b>	<b>Ciecz</b>	[mm(cale)]	1/4	1/4	1/4	1/4
	<b>Gaz</b>	[mm(cale)]	3/8	3/8	1/2	5/8
	<b>Skropliny</b>	[mm]	16	16	16	18
<b>Czynnik chłodniczy</b>	<b>Typ</b>	[-]	R32	R32	R32	R32
	<b>Ilość fabryczna</b>	[g]	560	560	1030	1300
	<b>Dawka dodatkowa</b>	[g/m]	15	15	20	30
<b>GWP</b>	[-]		675	675	675	675
<b>Typ sprężarki</b>	[-]		rotacyjna	rotacyjna	rotacyjna	rotacyjna
<b>Wymiary jednostki</b>	[mm]		705 x 530 x 279	705 x 530 x 279	785 x 530 x 300	900 x 700 x 350
<b>Waga netto</b>	[kg]		22,5	22,5	28,0	39,0

Urządzenia klimatyzacyjne zawierają fluorowane gazy cieplarniane R32.

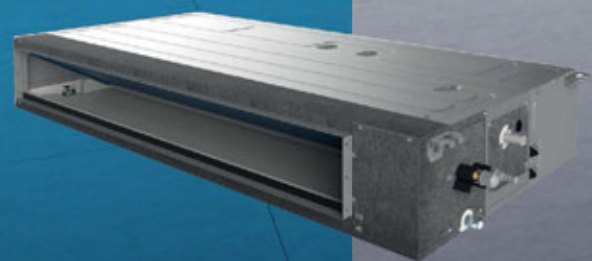
Dane techniczne, wygląd i funkcje urządzeń mogą ulec zmianie bez wcześniejszego powiadomienia.

Zdjęcia urządzeń zastosowane zostały jedynie do celów ilustracyjnych, rzeczywisty wygląd może różnić się od prezentowanego.

\* Klasa efektywności energetycznej podana dla pracy w trybie chłodzenia.



# SYSTEMY MULTI

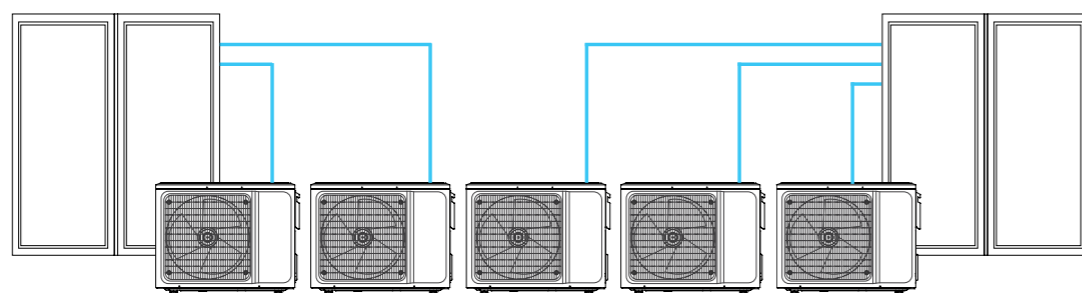




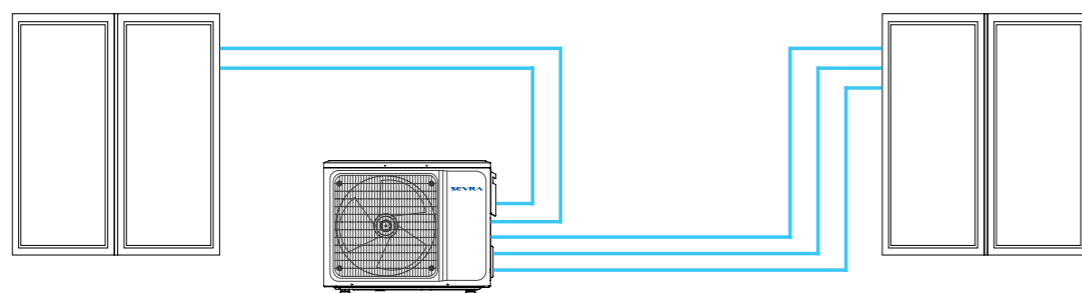
## SYSTEM MULTI SPLIT - ROZWIĄZANIE DLA WIELU POMIESZCZEŃ

Układy multi split to rozwiązanie dające możliwość klimatyzowania jednocześnie wielu pomieszczeń z użyciem tylko jednej jednostki zewnętrznej. System multi Sevra pozwala na montaż od 2 do 5 jednostek wewnętrznych do jednego agregatu, co wpływa na znaczną oszczędność przestrzeni instalacyjnej, przy jednoczesnym zachowaniu wszystkich zalet urządzeń pracujących w układach pojedynczych (single split) - parametry pracy każdej

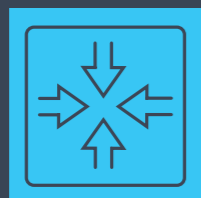
jednostki wewnętrznej mogą być ustawiane indywidualnie, w zależności od potrzeb użytkowników w danym wnętrzu. Szeroki wybór typów jednostek wewnętrznych (naścienne, kanałowe, kasetonowe, przypodłogowo-sufitowe) o zróżnicowanych mocach chłodniczych sprawia, że systemy multi Sevra dobrze sprawdzą się zarówno w przestrzeniach biurowych, hotelowych, usługowych, jak i mieszkalnych.



Pięć jednostek wewnętrznych w systemie pojedynczym (single split).



Pięć jednostek wewnętrznych w systemie multi split.



### INSTALACJA OSZCZĘDZAJĄCA PRZESTRZEŃ

Podłączenie wielu jednostek wewnętrznych do jednego agregatu pozwala na zmniejszenie ilości potrzebnych jednostek zewnętrznych w porównaniu z układami single split, a co za tym idzie, znaczną oszczędność przestrzeni na elewacjach budynków, dachach i balkonach.



# JEDNOSTKI ZEWNĘTRZNE

SEV-2M(14/18), SEV-3M(21/27),  
SEV-4M36, SEV-5M42



Urządzenia klimatyzacyjne zawierają fluorowane gazy cieplarniane R32.

Dane techniczne, wygląd i funkcje urządzeń mogą ulec zmianie bez wcześniejszego powiadomienia.

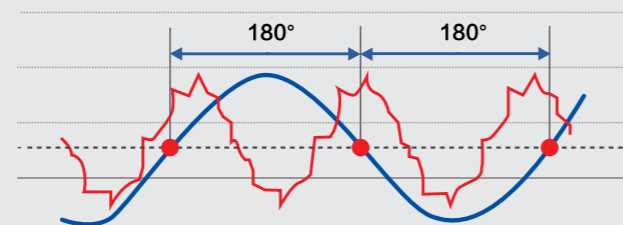
Zdjęcia urządzeń zastosowane zostały jedynie do celów ilustracyjnych, rzeczywisty wygląd może różnić się od prezentowanego.

Klasa efektywności energetycznej podana dla pracy w trybie chłodzenia.



## STEROWANIE ZA POMOCĄ SINUSOIDY 180°

Sprężarka z inwerterem DC wykorzystuje sterowanie sinusoidalne o 180°. Technika ta sprawia, że silnik sprężarki działa płynnie, a wydajność znacznie wzrasta.



Jednostka wewnętrzna		SEV-2M14	SEV-2M18	SEV-3M21
Wydajność chłodnicza	[kW]	4,1 (1,8 - 4,51)	5,3 (2,0 - 5,83)	6,2 (2,2 - 6,71)
	[Btu/h]	13989 (6142 - 15388)	18084 (6824 - 19892)	21154 (7506 - 22895)
Wydajność grzewcza	[kW]	4,8 (2,05 - 5,28)	5,6 (2,21 - 6,16)	6,6 (2,39 - 7,26)
	[Btu/h]	16378 (6995 - 18015)	19107 (7541 - 21017)	22519 (8155 - 24771)
Zasilanie	[V,Hz,Ph]	220-240, 50, 1	220-240, 50, 1	220-240, 50, 1
Pobór mocy	Chłodzenie [W]	1240	1750	1920
	Ogrzewanie [W]	1150	1540	1780
Pobór prądu	Chłodzenie [A]	5,4	7,6	8,3
	Ogrzewanie [A]	5,0	6,7	7,8
SEER	[W/W]	6,16	7,07	6,57
SCOP	[W/W]	4,06	4,08	4,38
Klasa efektywności energetycznej	Chłodzenie [-]	A++	A++	A++
	Ogrzewanie [-]	A+	A+	A+
Przepływ powietrza	[m³/h]	2300	2300	3100
Poziom ciśnienia akustycznego	[dB(A)]	54	55	56
Poziom mocy akustycznej	[dB(A)]	61	62	65
Wymiary jednostki	Jednostka [mm]	800x315x545	800x315x545	834x328x655
	Opakowanie [mm]	920x400x620	920x400x620	945x435x725
Waga jednostki netto/brutto	[kg]	34 / 37	36 / 39	44 / 47
	Rury chłodnicze	Ciecz [mm(cale)]	2x 6,35 (1/4)	2x 6,35 (1/4)
	Gaz [mm(cale)]	2x 9,52 (3/8)	2x 9,52 (3/8)	3x 9,52 (3/8)
Maks. długość instalacji jedn.wewn.-jedn.zewn.	[m]	25	25	30
Maks. różnica wysokości jedn.zewn.-jedn.wewn.	[m]	15	15	15
Zakres temperatur	Chłodzenie [°C]	-15~52	-15~52	-15~52
	Ogrzewanie [°C]	-15~24	-15~24	-15~24

Jednostka wewnętrzna		SEV-3M27	SEV-4M36	SEV-5M42
Wydajność chłodnicza	[kW]	7,9 (2,3 - 8,69)	10,5 (2,5 - 11,0)	12,0 (2,77 - 12,7)
	[Btu/h]	26955 (7848 - 29650)	35826 (8530 - 37532)	40944 (9451 - 43332)
Wydajność grzewcza	[kW]	8,2 (2,45 - 9,02)	11,0 (2,67 - 11,2)	13,0 (2,96 - 13,1)
	[Btu/h]	27978 (8359 - 30776)	37532 (9110 - 38214)	44356 (10100 - 44800)
Zasilanie	[V~,Hz,Ph]	220-240, 50, 1	220-240, 50, 1	220-240, 50, 1
Pobór mocy	Chłodzenie [W]	2460	3950	4450
	Ogrzewanie [W]	2270	3150	3750
Pobór prądu	Chłodzenie [A]	10,7	17,5	19,72
	Ogrzewanie [A]	9,8	13,96	16,62
SEER	[W/W]	6,30	6,10	6,10
SCOP	[W/W]	4,04	4,00	4,10
Klasa efektywności energetycznej	Chłodzenie [-]	A++	A++	A++
	Ogrzewanie [-]	A+	A+	A+
Przepływ powietrza	[m³/h]	3100	4000	4200
Poziom ciśnienia akustycznego	[dB(A)]	58	61	61
Poziom mocy akustycznej	[dB(A)]	65	68	68
Wymiary jednostki	Jednostka [mm]	834x328x655	985x395x808	985x395x808
	Opakowanie [mm]	945x435x725	1105x495x895	1105x495x895
Waga jednostki netto/brutto	[kg]	46 / 49	74 / 78	75 / 79
	Rury chłodnicze	Ciecz [mm(cale)]	3x 6,35 (1/4)	4x 6,35 (1/4)
	Gaz [mm(cale)]	3x 9,52 (3/8)	4x 9,52 (3/8)	5x 9,52 (3/8)
Maks. długość instalacji jedn.wewn.-jedn.zewn.	[m]	30	35	35
Maks. różnica wysokości jedn.zewn.-jedn.wewn.	[m]	15	15	15
Zakres temperatur	Chłodzenie [°C]	-15~52	-15~52	-15~52
	Ogrzewanie [°C]	-15~24	-15~24	-15~24

# TABELE KOMBINACJI


Wydajność chłodnicza [kBtu/h]	07	09	12	18	24
<b>Jednostki naścienne</b> SEV-(07/09/12/18/24)FV/I	■	■	■	■	■
<b>Jednostki przypodłogowo-sufitowe</b> SEV-(09/12/18)MF	-	■	■	■	-
<b>Jednostki kanałowe</b> SEV-(07/09/12/18)MD	■	■	■	■	-
<b>Jednostki kasetonowe</b> SEV-(09/12/18)MC	-	■	■	■	-


Jednostki zewnętrzne		Sugerowane zestawy	
 <b>SEV-2M14</b> 1 dla 2	<b>1 jednostka</b>	<b>2 jednostki</b>	
	7	7+7	
	9	7+9	
	12	9+9	
	18	-	

Jednostki zewnętrzne		Sugerowane zestawy	
 <b>SEV-2M18</b> 1 dla 2	<b>1 jednostka</b>	<b>2 jednostki</b>	
	9	7+7	9+12
	12	7+9	-
	18	7+12	-
	-	9+9	-

Jednostki zewnętrzne		Sugerowane zestawy			
 <b>SEV-3M21</b> 1 dla 3	<b>1 jednostka</b>	<b>2 jednostki</b>		<b>3 jednostki</b>	
	18	7+7	9+12	7+7+7	-
	24	7+9	9+18	7+7+9	-
	-	7+12	12+12	7+7+12	-
	-	7+18	-	7+9+9	-
	-	9+9	-	9+9+9	-
	-	-	-	-	-

Jednostki zewnętrzne		Sugerowane zestawy			
 <b>SEV-3M27</b> 1 dla 3	<b>1 jednostka</b>	<b>2 jednostki</b>		<b>3 jednostki</b>	
	18	7+12	9+24	7+7+7	7+9+18
	24	7+18	12+12	7+7+9	7+12+12
	-	7+24	12+24	7+7+12	9+9+9
	-	9+9	18+18	7+7+18	9+9+12
	-	9+12	18+24	7+9+9	9+12+12
	-	9+18	-	7+9+12	-
	-	-	-	-	-

Jednostka zewnętrzna		Sugerowane zestawy						
 <b>SEV-4M36</b> 1 dla 4	<b>1 jednostka</b>	<b>2 jednostki</b>		<b>3 jednostki</b>				
	18	7+12	12+12	7+7+7	7+9+18	9+9+12	12+12+12	
	24	7+18	12+18	7+7+9	7+9+24	9+9+18	12+12+18	
	-	7+24	12+24	7+7+12	7+12+12	9+9+24	-	
	-	9+9	18+18	7+7+18	7+12+18	9+12+12	-	
	-	9+12	18+24	7+7+24	7+12+24	9+12+18	-	
	-	9+18	-	7+9+9	7+18+18	9+12+24	-	
	-	9+24	-	7+9+12	9+9+9	9+18+18	-	
	<b>4 jednostki</b>							
	7+7+7+7		7+7+9+18		7+9+12+18			
	7+7+7+9		7+7+12+12		7+12+12+12			
	7+7+7+12		7+7+12+18		9+9+9+9			
7+7+7+18		7+9+9+9		9+9+9+12				
7+7+7+24		7+9+9+12		9+9+9+18				
7+7+9+9		7+9+9+18		9+9+12+12				
7+7+9+12		7+9+12+12		9+12+12+12				

Jednostka zewnętrzna		Sugerowane zestawy						
 <b>SEV-5M42</b> 1 dla 5	<b>1 jednostka</b>	<b>2 jednostki</b>		<b>3 jednostki</b>				
	18	7+18	18+18	7+7+7	7+9+24	9+9+18	12+12+18	
	24	7+24	18+24	7+7+9	7+12+12	9+9+24	12+12+24	
	-	9+12	24+24	7+7+12	7+12+18	9+12+12	12+18+18	
	-	9+18	-	7+7+18	7+12+24	9+12+18	12+18+24	
	-	9+24	-	7+7+24	7+18+18	9+12+24	18+18+18	
	-	12+12	-	7+9+9	7+18+24	9+18+18	-	
	-	12+18	-	7+9+12	9+9+9	9+18+24	-	
	-	12+24	-	7+9+18	9+9+12	12+12+12	-	
	<b>4 jednostki</b>							
	7+7+7+7		7+7+12+12		7+9+12+24		12+12+12+12	
	7+7+7+9		7+7+12+18		7+12+12+12		12+12+12+18	
	7+7+7+12		7+7+12+24		9+9+9+9		-	
	7+7+7+18		7+9+9+9		9+9+9+12		-	
	7+7+7+24		7+9+9+12		9+9+9+18		-	
	7+7+9+9		7+9+9+18		9+9+12+12		-	
	7+7+9+12		7+9+12+12		9+12+12+12		-	
7+7+9+18		7+9+12+18		9+12+12+18		-		
<b>5 jednostek</b>								
7+7+7+7+7		7+7+7+9+24		7+7+12+12+12		9+9+9+9+18		
7+7+7+7+9		7+7+7+12+12		7+9+9+9+9		9+9+9+12+12		
7+7+7+7+12		7+7+7+12+18		7+9+9+9+12		9+9+12+12+12		
7+7+7+7+18		7+7+9+9+9		7+9+9+9+18		-		
7+7+7+7+24		7+7+9+9+12		7+9+9+12+12		-		
7+7+7+9+9		7+7+9+9+18		7+9+12+12+12		-		
7+7+7+9+12		7+7+9+12+12		9+9+9+9+9		-		
7+7+7+9+18		7+7+9+12+18		9+9+9+9+12		-		



# JEDNOSTKI NAŚCIENNE

SEV-(07/09/12/18/24)FV/I

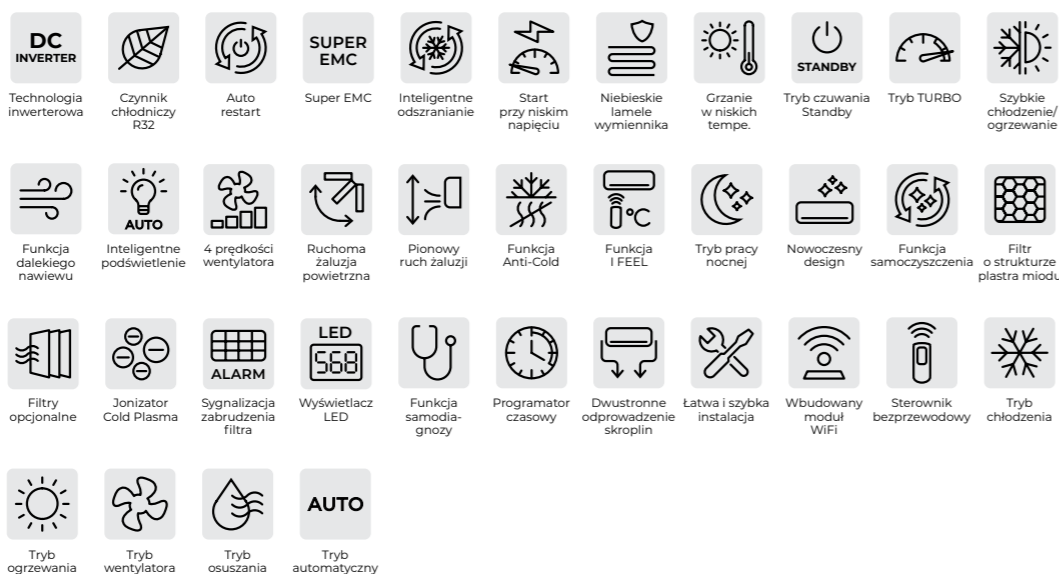


**Sterownik bezprzewodowy**  
typ K w standardzie



**Sterownik bezprzewodowy**  
typ L opcjonalny

## CECHY I FUNKCJE



## DWUSTRONNE ODPROWADZANIE SKROPLIN

Orurowanie doprowadzające czynnik chłodniczy i odprowadzające skropliny można podłączyć zarówno z lewej, jak i z prawej strony jednostki wewnętrznej, co znacznie ułatwia dostosowanie miejsca montażu do rozkładu pomieszczenia.



Jednostka wewnętrzna		SEV-07FV/I	SEV-09FV/I	SEV-12FV/I	SEV-18FV/I	SEV-24FV/I
Wydajność chłodnicza	[kW]	2,05 (1,13 - 2,70)	2,58 (1,40 - 3,30)	3,50 (1,70-3,70)	5,27 (2,50 - 5,80)	7,03 (2,90 - 7,30)
	[Btu/h]	7165 (3855 - 9220)	9000 (4780 - 11260)	12285 (5800 - 12625)	17747 (8530 - 19790)	23986 (9895 - 24908)
Wydajność grzewcza	[kW]	2,15 (0,98 - 2,50)	2,70 (1,20 - 3,00)	3,50 (1,50-3,70)	5,37 (2,25 - 5,80)	7,05 (2,10 - 8,00)
	[Btu/h]	7510 (3340 - 8530)	9215 (4095 - 10240)	12625 (5120 - 12625)	18085 (7680 - 19790)	24054 (7165 - 27296)
Zasilanie	[V,Hz,Ph]	220-240, 50, 1	220-240, 50, 1	220-240, 50, 1	220-240, 50, 1	220-240, 50, 1
Pobór mocy	Chłodzenie [W]	40 (12 - 68)	40 (12-68)	40 (12-68)	63 (16 - 88)	63 (16 - 88)
	Ogrzewanie [W]	40 (12 - 68)	40 (12-68)	40 (12-68)	63 (16 - 88)	63 (16 - 88)
Przepływ powietrza	[m <sup>3</sup> /h]	600/480/370	600/480/370	600/480/370	850/800/680	1150/950/750
Poziom ciśnienia akustycznego	[dB(A)]	40/38/34	40/38/34	42/40/36	45/42/35	49/42/35
Poziom mocy akustycznej	[dB(A)]	51	54	52	57	60
Wymiary jednostki	[mm]	750x285x200	750x285x200	750x285x200	900x310x225	1082x330x233
Waga jednostki netto/brutto	[kg]	7,5 / 9	7,5 / 9	8 / 10	12 / 14	15 / 16,5
	Ciecz [mm (cale)]	6,35 (1/4)	6,35 (1/4)	6,35 (1/4)	6,35 (1/4)	6,35 (1/4)
Rury chłodnicze	Gaz [mm (cale)]	9,52 (3/8)	9,52 (3/8)	9,52 (3/8)	12,7 (1/2)	15,88 (5/8)
	Skropliny [mm (cale)]	16,5	16,5	16,5	16,5	16,5

Urządzenia klimatyzacyjne zawierają fluorowane gazy cieplarniane R32.

Dane techniczne, wygląd i funkcje urządzeń mogą ulec zmianie bez wcześniejszego powiadomienia.

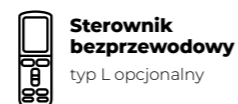
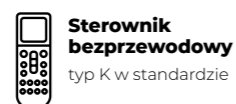
Zdjęcia urządzeń zastosowane zostały jedynie do celów ilustracyjnych, rzeczywisty wygląd może różnić się od prezentowanego.





# JEDNOSTKI PRZYPODŁOGOWO-SUFITOWE

SEV-(09/12/18)MF



## CECHY I FUNKCJE



### ▶ NAWIEW POWIETRZA 4D



Automatyczny ruch żaluzji jednostki wewnętrznej w płaszczyźnie pionowej i poziomej zapewnia optymalną cyrkulację powietrza w pomieszczeniu i równomierny rozkład temperatury. Schłodzone powietrze rozchodzi się we wszystkich kierunkach, szybko docierając nawet do najbardziej oddalonych stref w pomieszczeniu.

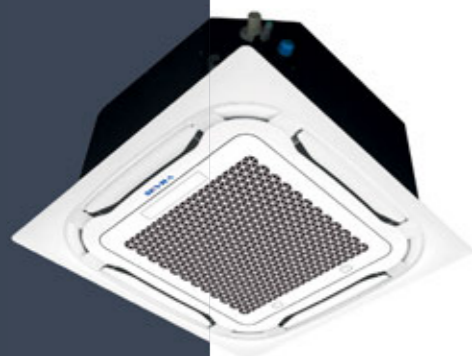
Jednostka wewnętrzna		SEV-09MF	SEV-12MF	SEV-18MF
Wydajność chłodnicza	[kW]	2,80 (1,50 - 3,55)	3,60 (1,70 - 3,70)	5,3 (2,50 - 5,6)
	[Btu/h]	9560 (5120 - 12115)	12285 (5800 - 12625)	18080 (8530 - 19107)
Wydajność grzewcza	[kW]	3,00 (1,60 - 3,81)	3,9 (2,03 - 4,42)	5,8 (3,03 - 7,03)
	[Btu/h]	10240 (5460 - 13000)	13306 (6930 - 15080)	19790 (10340 - 24000)
Zasilanie	[V,Hz,Ph]	220-240, 50, 1	220-240, 50, 1	220-240, 50, 1
Pobór mocy	Chłodzenie [W]	80 (20 - 125)	80 (20 - 125)	80 (20 - 125)
	Ogrzewanie [W]	80 (20 - 125)	80 (20 - 125)	80 (20 - 125)
Przepływ powietrza	[m³/h]	750/600/500	750/600/500	850/700/600
Poziom ciśnienia akustycznego	[dB(A)]	39/36/30	39/36/30	45/42/40
Poziom mocy akustycznej	[dB(A)]	55	55	59
Wymiary jednostki	[mm]	929x660x205	929x660x205	929x660x205
Waga jednostki netto/brutto	[kg]	26 / 31	26 / 31	26 / 31
Rury chłodnicze	Ciecz [mm(cale)]	6,35 (1/4)	6,35 (1/4)	6,35 (1/4)
	Gaz [mm(cale)]	12,7 (1/2)	12,7 (1/2)	12,7 (1/2)
	Skropliny [mm(cale)]	20	20	20

Urządzenia klimatyzacyjne zawierają fluorowane gazy cieplarniane R32.

Dane techniczne, wygląd i funkcje urządzeń mogą ulec zmianie bez wcześniejszego powiadomienia.

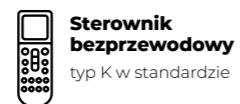
Zdjęcia urządzeń zastosowane zostały jedynie do celów ilustracyjnych, rzeczywisty wygląd może różnić się od prezentowanego.





# JEDNOSTKI KASETONOWE

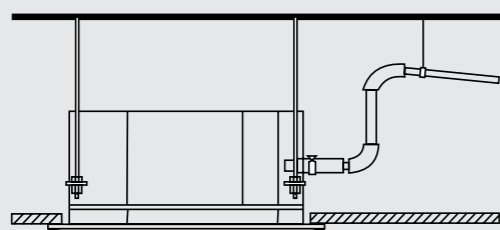
SEV-(09/12/18)MC



## CECHY I FUNKCJE



### WBUDOWANA POMPKA SKROPLIN



**120 cm**

Urządzenie zostało wyposażone w pompkę skroplin o dużej wysokości podnoszenia, która odprowadza kondensat wody na wysokość do 1200 mm powyżej poziomu tacy skroplin. Pozwala to na elastyczne podłączenie orurowania odprowadzającego skropliny w przestrzeni sufitu podwieszanego.

Jednostka wewnętrzna		SEV-09MC	SEV-12MC	SEV-18MC
<b>Wydajność chłodnicza</b>	[kW]	2,80 (1,50 - 3,55)	3,60 (1,70 - 3,70)	5,0 (2,50 - 5,6)
	[Btu/h]	9560 (5120 - 12115)	12285 (5800 - 12625)	17060 (8530 - 19107)
<b>Wydajność grzewcza</b>	[kW]	3,00 (1,60 - 3,81)	3,9 (2,03 - 4,42)	5,6 (3,03 - 7,03)
	[Btu/h]	10240 (5460 - 13000)	13306 (6930 - 15080)	19107 (10340 - 24000)
<b>Zasilanie</b>	[V,Hz,Ph]	220-240, 50, 1	220-240, 50, 1	220-240, 50, 1
<b>Pobór mocy</b>	<b>Chłodzenie</b> [W]	70 (17,5 - 109)	70 (17,5 - 109)	70 (17,5 - 109)
	<b>Ogrzewanie</b> [W]	70 (17,5 - 109)	70 (17,5 - 109)	70 (17,5 - 109)
<b>Przepływ powietrza</b>	[m <sup>3</sup> /h]	700/600/530	700/600/530	700/600/530
<b>Poziom ciśnienia akustycznego</b>	[dB(A)]	45/41/35	45/41/35	45/41/35
<b>Poziom mocy akustycznej</b>	[dB(A)]	56	56	56
<b>Wymiary jednostki</b>	[mm]	570x570x260	570x570x260	570x570x260
<b>Wymiary panelu</b>	[mm]	650x650x55	650x650x55	650x650x55
<b>Waga jednostki netto/brutto</b>	[kg]	18 / 21	18 / 21	18 / 21
	[kg]	2,2 / 3,7	2,2 / 3,7	2,2 / 3,7
<b>Rury chłodnicze</b>	<b>Ciecz</b> [mm(cale)]	6,35 (1/4)	6,35 (1/4)	6,35 (1/4)
	<b>Gaz</b> [mm(cale)]	12,7 (1/2)	12,7 (1/2)	12,7 (1/2)
	<b>Skropliny</b> [mm(cale)]	20	20	20

Urządzenia klimatyzacyjne zawierają fluorowane gazy cieplarniane R32.

Dane techniczne, wygląd i funkcje urządzeń mogą ulec zmianie bez wcześniejszego powiadomienia.

Zdjęcia urządzeń zastosowane zostały jedynie do celów ilustracyjnych, rzeczywisty wygląd może różnić się od prezentowanego.







# JEDNOSTKI KANAŁOWE

SEV-(07/09/12/18)MD



**Sterownik przewodowy**  
XK-05 w standardzie



**Sterownik bezprzewodowy**  
typ K opcjonalny

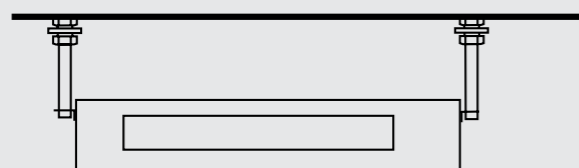


**Sterownik bezprzewodowy**  
typ L opcjonalny

## CECHY I FUNKCJE



### WYJĄTKOWO PŁASKA KONSTRUKCJA



**200 mm**

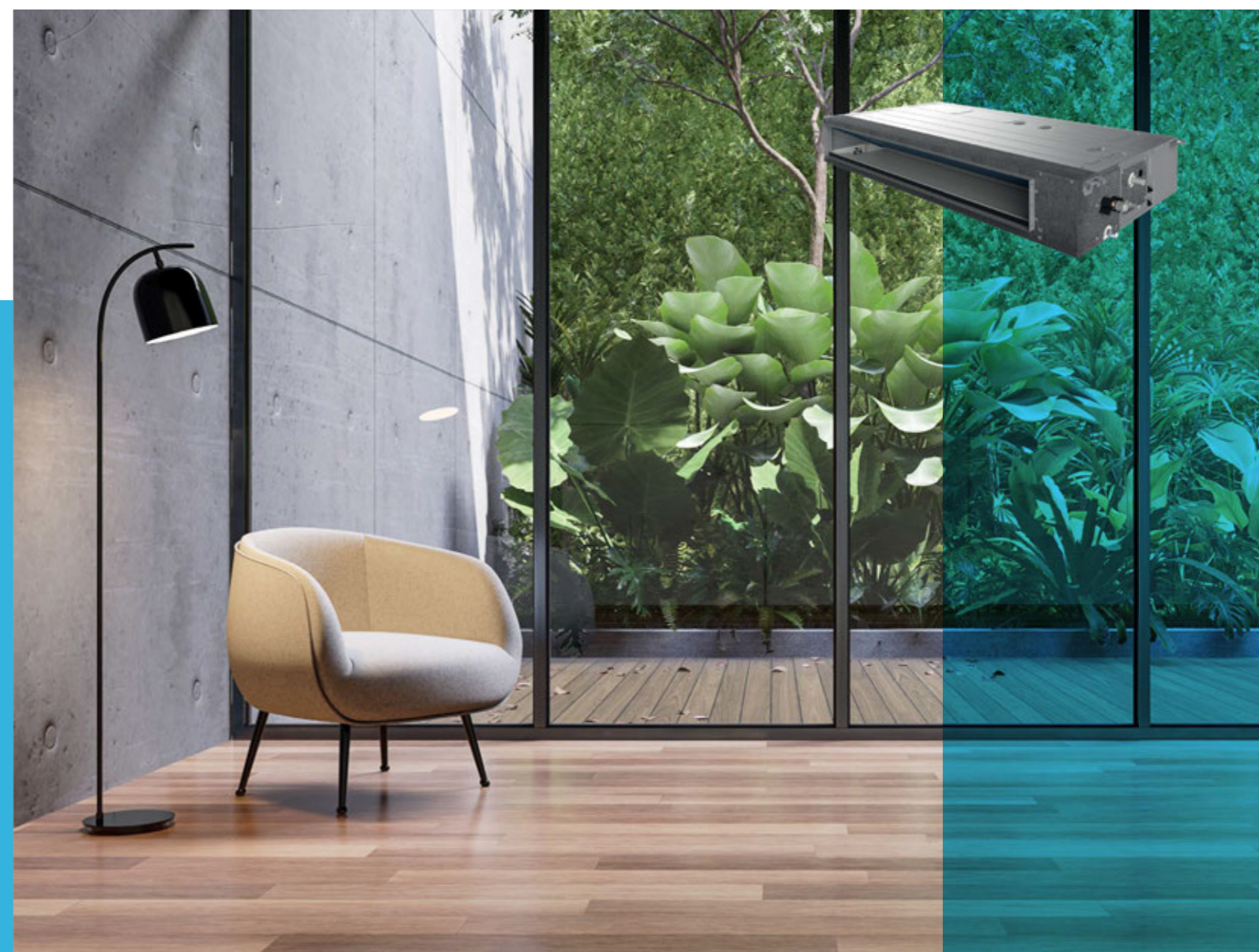
Jednostki kanałowe multi Sevra mają wysokość zaledwie 20cm, co sprawia, że doskonale sprawdzą się w pomieszczeniach z ograniczoną przestrzenią instalacyjną.

Jednostka wewnętrzna		SEV-07MD	SEV-09MD	SEV-12MD	SEV-18MD
<b>Wydajność chłodnicza</b>	[kW]	2,20 (1,13 - 2,70)	2,60 (1,50 - 3,55)	3,60 (1,71 - 3,85)	5,10 (2,50 - 5,80)
	[Btu/h]	7506 (3855 - 9220)	8872 (5120 - 12115)	12280 (5835 - 13135)	17400 (8530 - 19790)
<b>Wydajność grzewcza</b>	[kW]	2,50 (1,34 - 3,17)	2,9 (1,70 - 3,65)	4,0 (1,90 - 3,92)	5,8 (2,84 - 6,40)
	[Btu/h]	8530 (4575 - 10820)	9895 (5800 - 12450)	13650 (6480 - 13375)	19790 (9690 - 21835)
<b>Zasilanie</b>	[V,Hz,Ph]	220-240, 50, 1	220-240, 50, 1	220-240, 50, 1	220-240, 50, 1
<b>Pobór mocy</b>	<b>Chłodzenie</b> [W]	55	55	55	75
	<b>Ogrzewanie</b> [W]	55	55	55	75
<b>Przepływ powietrza</b>	[m <sup>3</sup> /h]	600/450/380	600/450/380	680/560/450	860/660/600
<b>Poziom ciśnienia akustycznego</b>	[dB(A)]	35/31/28	35/31/28	38/34/31	42/38/36
<b>Poziom mocy akustycznej</b>	[dB(A)]	53	53	53	55
<b>Spręż dyspozycyjny ESP</b>	[PA]	10	10	10	10
<b>Wymiary jednostki</b>	[mm]	700x470x200	700x470x200	700x470x200	1000x470x200
<b>Waga jednostki netto/brutto</b>	[kg]	18,5 / 22	18,5 / 22	18,5 / 22	24 / 28
	<b>Ciecz</b> [mm(cale)]	6,35 (1/4)	6,35 (1/4)	6,35 (1/4)	6,35 (1/4)
	<b>Gaz</b> [mm(cale)]	12,7 (1/2)	12,7 (1/2)	12,7 (1/2)	12,7 (1/2)
<b>Rury chłodnicze</b>	<b>Skropliny</b> [mm(cale)]	16,5	16,5	16,5	16,5

Urządzenia klimatyzacyjne zawierają fluorowane gazy cieplarniane R32.

Dane techniczne, wygląd i funkcje urządzeń mogą ulec zmianie bez wcześniejszego powiadomienia.

Zdjęcia urządzeń zastosowane zostały jedynie do celów ilustracyjnych, rzeczywisty wygląd może różnić się od prezentowanego.



# SYSTEMY KOMERCYJNE LCAC



## MAŁE JEDNOSTKI KOMERCYJNE LCAC NAJWAŻNIEJSZE CECHY

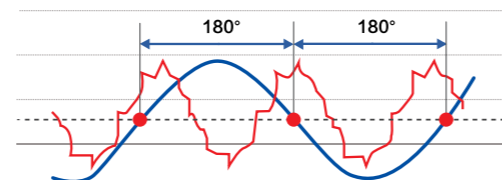
### WYSOKA WYDAJNOŚĆ ENERGETYCZNA

Dzięki zastosowaniu wysokowydajnej sprężarki inwerterowej DC, regulowanego silnika wentylatora i zaawansowanej technologii sterowania wektorowego za pomocą sinusoidy 180°, systemy komercyjne

Sevra osiągają wysokie parametry efektywności energetycznej - SEER od 6,1 i SCOP od 4,0. Urządzenia spełniają wszystkie wymagania Unii Europejskiej dotyczące energooszczędności.

### STEROWANIE ZA POMOCĄ SINUSOIDY 180°

Sprężarka z inwerterem DC wykorzystuje sterowanie sinusoidalne o 180°. Technika ta sprawia, że silnik sprężarki działa płynnie, a wydajność znacznie wzrasta.



### CZYNNIK CHŁODNICZY R32

Urządzenie pracuje w oparciu o najnowszy, przyjazny środowisku czynnik chłodniczy R32, który cechuje się większą wydajnością i niższym współczynnikiem tworzenia

efektu cieplarnianego, w porównaniu do czynnika chłodniczego R410A. Nie powoduje też niszczenia warstwy ozonowej.

### NIEZAWODNA PRACA JEDNOSTEK

Systemy komercyjne SEVRA charakteryzują się stabilną pracą nawet w skrajnych temperaturach otoczenia. Dzięki zastosowaniu nowoczesnych technologii, klimatyzatory SEVRA działają

niezawodnie już od temperatury zewnętrznej -15°C w trybie chłodzenia i -15°C w trybie ogrzewania, zapewniając wysoki poziom komfortu o każdej porze roku.

### SYSTEMY KOMERCYJNE - ROZWIĄZANIE DLA BIUR, HOTELI, SAL KONFERENCYJNYCH

Wysokowydajne jednostki SEVRA doskonale sprawdzą się w dużych pomieszczeniach, wymagających efektywnej klimatyzacji - w lokalach

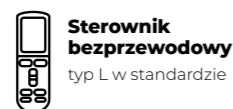
handlowych i usługowych, w biurach, salach konferencyjnych i innych przestrzeniach komercyjnych.



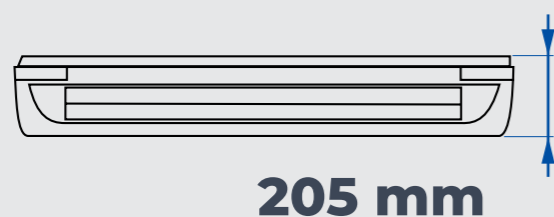


# JEDNOSTKI PRZYPODŁOGOWO-SUFITOWE

SEV-(18/24/36/42/48/60)CAF



## WYJĄTKOWO PŁASKA KONSTRUKCJA



Szerokość jednostki przy podłogowo-sufitowej wynosi jedynie 205 mm, co pozwala na znaczną oszczędność przestrzeni instalacyjnej. Dzięki tak kompaktowej konstrukcji, urządzenie sprawdzi się nawet w pomieszczeniach o niewielkiej powierzchni.

## NAWIEW POWIETRZA 4D

Automatyczny ruch żaluzji jednostki wewnętrznej w płaszczyźnie pionowej i poziomej zapewnia optymalną cyrkulację powietrza w pomieszczeniu i równomierny rozkład temperatury.



Model kompletu		SEV-18CAF	SEV-24CAF	SEV-36CAF	
Wydajność chłodnicza	[kW]	5,00 (1,53 - 5,60)	7,00 (2,16 - 8,20)	10,55 (2,90 - 13,00)	
	[Btu/h]	18000 (5200 - 19100)	24000 (7400 - 28000)	36000 (9800 - 44300)	
Wydajność grzewcza	[kW]	5,60 (1,40 - 6,20)	8,00 (1,98 - 9,30)	11,15 (2,60 - 13,50)	
	[Btu/h]	19100 (4800 - 21200)	27300 (6800 - 31700)	38000 (8800 - 46000)	
Zasilanie	[V,Hz,Ph]	220-240, 50, 1	220-240, 50, 1	220-240, 50, 1	
SEER	[W/W]	6,1	6,3	6,1	
SCOP	[W/W]	4,1	4,1	4,0	
Klasa efektywności energetycznej	[-]	A++ / A+	A++ / A+	A++ / A+	
<b>Model jednostki wewnętrznej</b>	<b>[-]</b>	<b>SEV-18CAF</b>	<b>SEV-24CAF</b>	<b>SEV-36CAF</b>	
Przepływ powietrza	[m <sup>3</sup> /h]	900/730/650	1300/1052/920	1800/1550/1350	
Poziom ciśnienia akustycznego	[dB(A)]	45/40/34	47/43/38	53/50/47	
Poziom mocy akustycznej	[dB(A)]	56	57	63	
Wymiary jednostki	[mm]	929x660x205	1280x660x205	1631x660x205	
Waga jednostki netto/brutto	[kg]	25 / 28	32 / 38	44 / 50	
Odprowadzenie skroplin	[mm(cale)]	DN20 (R3/4)	DN20 (R3/4)	DN20 (R3/4)	
<b>Model jednostki zewnętrznej</b>	<b>[-]</b>	<b>SEV-18CAO</b>	<b>SEV-24CAO</b>	<b>SEV-36CAO</b>	
Przepływ powietrza	[m <sup>3</sup> /h]	2600	3750	4000	
Poziom ciśnienia akustycznego	[dB(A)]	55	58	57	
Poziom mocy akustycznej	[dB(A)]	64	67	66	
Wymiary jednostki zewnętrznej	[mm]	800x315x545	900x350x700	970x395x805	
Waga jednostki zewnętrznej netto/brutto	[kg]	37 / 40	51 / 55	72 / 76	
Rury chłodnicze	Ciecz	[mm(cale)]	6,35 (1/4)	9,52 (3/8)	9,52 (3/8)
	Gaz	[mm(cale)]	12,7 (1/2)	15,88 (5/8)	15,88 (5/8)
Maksymalna długość instalacji	[m]	30	50	65	
Maksymalna różnica wysokości	[m]	20	25	30	

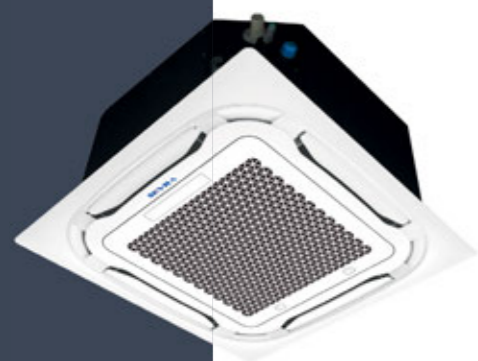
Model kompletu		SEV-42CAF	SEV-48CAF	SEV-60CAF	
Wydajność chłodnicza	[kW]	12,10 (2,90 - 13,50)	14,00 (4,76 - 16,50)	16,00 (4,76 - 17,50)	
	[Btu/h]	42000 (9800 - 46000)	48000 (16241 - 56298)	55000 (16241 - 59710)	
Wydajność grzewcza	[kW]	13,50 (2,60 - 15,00)	16,00 (4,78 - 16,15)	17,00 (4,78 - 18,50)	
	[Btu/h]	46000 (8800 - 51100)	55000 (16309 - 55104)	58000 (16308 - 63122)	
Zasilanie	[V,Hz,Ph]	220-240, 50, 1	380-415, 50, 3	380-415, 50, 3	
SEER	[W/W]	6,1	6,1	6,1	
SCOP	[W/W]	4,0	4,0	4,0	
Klasa efektywności energetycznej	[-]	A++ / A+	A++ / A+	A++ / A+	
<b>Model jednostki wewnętrznej</b>	<b>[-]</b>	<b>SEV-42CAF</b>	<b>SEV-48CAF</b>	<b>SEV-60CAF</b>	
Przepływ powietrza	[m <sup>3</sup> /h]	1800/1550/1350	1900/1600/1400	1900/1600/1400	
Poziom ciśnienia akustycznego	[dB(A)]	53/50/47	53/51/49	53/51/49	
Poziom mocy akustycznej	[dB(A)]	63	64	64	
Wymiary jednostki	[mm]	1631x660x205	1631x660x205	1631x660x205	
Waga jednostki netto/brutto	[kg]	44 / 50	44 / 50	44 / 50	
Odprowadzenie skroplin	[mm(cale)]	DN20 (R3/4)	DN20 (R3/4)	DN20 (R3/4)	
<b>Model jednostki zewnętrznej</b>	<b>[-]</b>	<b>SEV-42CAO</b>	<b>SEV-48CAO</b>	<b>SEV-60CAO</b>	
Przepływ powietrza	[m <sup>3</sup> /h]	4200	7200	7200	
Poziom ciśnienia akustycznego	[dB(A)]	57	60	60	
Poziom mocy akustycznej	[dB(A)]	66	70	70	
Wymiary jednostki zewnętrznej	[mm]	970x395x805	940x370x1325	940x370x1325	
Waga jednostki zewnętrznej netto/brutto	[kg]	72 / 76	92 / 102	92 / 102	
Rury chłodnicze	Ciecz	[mm(cale)]	9,52 (3/8)	9,52 (3/8)	9,52 (3/8)
	Gaz	[mm(cale)]	15,88 (5/8)	19,05 (3/4)	19,05 (3/4)
Maksymalna długość instalacji	[m]	65	65	65	
Maksymalna różnica wysokości	[m]	30	30	30	

Urządzenia klimatyzacyjne zawierają fluorowane gazy cieplarniane R32.

Dane techniczne, wygląd i funkcje urządzeń mogą ulec zmianie bez wcześniejszego powiadomienia.

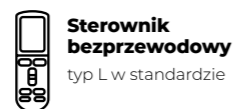
Zdjęcia urządzeń zastosowane zostały jedynie do celów ilustracyjnych, rzeczywisty wygląd może różnić się od prezentowanego.





# JEDNOSTKI KASETONOWE

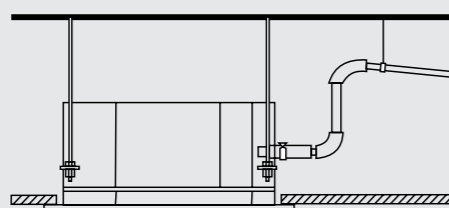
SEV-(12/18/24/36/42/48/60)CAC



<b>DC INVERTER</b> Technologia inwerterowa	<b>Czynnik chłodniczy R32</b>	<b>Auto Restart</b>	<b>SUPER EMC</b>	<b>Lopatki z aluminium hydrofilowego</b>	<b>Start przy niskim napięciu</b>	<b>Chłodzenie w niskich temp.</b>	<b>Grzanie w niskich temp.</b>	<b>Inteligentne odszranianie</b>	<b>Niebieskie lamele wymiennika</b>	<b>Ognioodporna skrzynka elektryczna</b>	<b>Wbudowana pompka skroplin</b>	
<b>Wielokierunkowy nawiew 360°</b>	<b>Tryb TURBO</b>	<b>Tryb pracy nocnej</b>	<b>Szybkie chłodzenie/grzanie</b>	<b>Ruchome żaluzje powietrzne</b>	<b>Funkcja I FEEL</b>	<b>Zmywalny filtr powietrza</b>	<b>Funkcja samooczyszczania</b>	<b>Funkcja ochrony przed pleśnią</b>	<b>Cyfrowy wyświetlacz</b>	<b>Programator czasowy</b>	<b>Funkcja samodiagnozy</b>	
<b>Tryb chłodzenia</b>	<b>Tryb ogrzewania</b>	<b>Tryb wentylatora</b>	<b>Tryb osuszania</b>	<b>Tryb automatyczny</b>	<b>Sterownik przewodowy</b>	<b>Sterownik centralny</b>	<b>Sterowanie WiFi</b>					

— standard  
— opcja

## WBUDOWANA POMPKA SKROPLIN

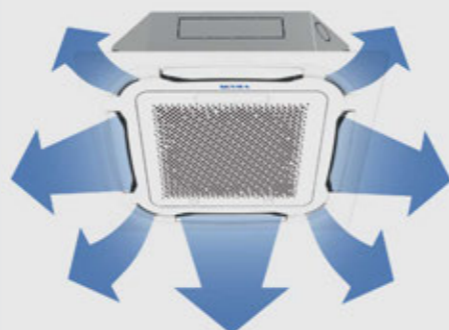


**120 cm**

Urządzenie zostało wyposażone w pompkę skroplin o dużej wysokości podnoszenia, która odprowadza kondensat wody na wysokość do 1200 mm powyżej poziomu tacy skroplin. Pozwala to na elastyczne podłączenie orurowania odprowadzającego skropliny w przestrzeni sufitu podwieszanego.

## WIELOKIERUNKOWY NAWIEW POWIETRZA

Dodatkowe otwory nawiewne w narożnikach panelu jednostki kasetonowej sprawiają, że powietrze nadmuchiwane jest we wszystkich kierunkach (tryb nawiewu 360°).



Model kompletu		SEV-12CAC	SEV-18CAC	SEV-24CAC	SEV-36CAC
<b>Wydajność chłodnicza</b>	[kW]	3,60 (1,35 - 4,40)	5,00 (1,53 - 5,60)	7,00 (2,16 - 8,20)	10,55 (2,90 - 13,00)
	[Btu/h]	12000 (4600 - 15000)	18000 (5200 - 19100)	24000 (7400 - 28000)	36000 (9800 - 44300)
<b>Wydajność grzewcza</b>	[kW]	4,20 (1,24 - 5,30)	5,60 (1,40 - 6,20)	8,00 (1,98 - 9,30)	11,15 (2,60 - 13,50)
	[Btu/h]	14300 (4200 - 18100)	19100 (4800 - 21200)	27300 (6800 - 31700)	38000 (8800 - 46000)
<b>Zasilanie</b>	[V,Hz,Ph]	220-240, 50, 1	220-240, 50, 1	220-240, 50, 1	220-240, 50, 1
<b>SEER</b>	[W/W]	6,2	6,3	6,5	6,1
<b>SCOP</b>	[W/W]	4,1	4,0	4,2	4,0
<b>Klasa efektywności energetycznej</b>	[-]	A++ / A+	A++ / A+	A++ / A+	A++ / A+
<b>Model jednostki wewnętrznej</b>	[-]	SEV-12CAC	SEV-18CAC	SEV-24CAC	SEV-36CAC
<b>Przepływ powietrza</b>	[m³/h]	700/600/530	700/600/530	1300/1050/950	1800/1550/1350
<b>Poziom ciśnienia akustycznego</b>	[dB(A)]	45/44/36	45/44/36	47/43/38	51/48/45
<b>Poziom mocy akustycznej</b>	[dB(A)]	56	56	57	62
<b>Wymiary jednostki</b>	[mm]	570x570x260	570x570x260	835x835x250	835x835x290
<b>Wymiary panelu</b>	[mm]	650x650x55	650x650x55	950x950x55	950x950x55
<b>Waga jednostki netto/brutto</b>	[kg]	17 / 20	17 / 20	24 / 27,5	26,5 / 30,5
<b>Waga panelu netto/brutto</b>	[kg]	2,2 / 3,7	2,2 / 3,7	5,3 / 7,8	5,3 / 7,8
<b>Odprowadzenie skroplin</b>	[mm(cale)]	DN20 (R3/4)	DN20 (R3/4)	DN20 (R3/4)	DN20 (R3/4)
<b>Model jednostki zewnętrznej</b>		SEV-12CAO	SEV-18CAO	SEV-24CAO	SEV-36CAO
<b>Przepływ powietrza</b>	[m³/h]	2600	2600	3750	4000
<b>Poziom ciśnienia akustycznego</b>	[dB(A)]	54	55	58	57
<b>Poziom mocy akustycznej</b>	[dB(A)]	64	64	67	66
<b>Wymiary jednostki zewnętrznej</b>	[mm]	800x315x545	800x315x545	900x350x700	970x395x805
<b>Waga jednostki zewnętrznej netto/brutto</b>	[kg]	35 / 38	37 / 40	51 / 55	72 / 76
<b>Rury chłodnicze</b>	<b>Ciecz</b> [mm(cale)]	6,35 (1/4)	6,35 (1/4)	9,52 (3/8)	9,52 (3/8)
	<b>Gaz</b> [mm(cale)]	12,7 (1/2)	12,7 (1/2)	15,88 (5/8)	15,88 (5/8)
<b>Maksymalna długość instalacji</b>	[m]	25	30	50	65
<b>Maksymalna różnica wysokości</b>	[m]	10	20	25	30

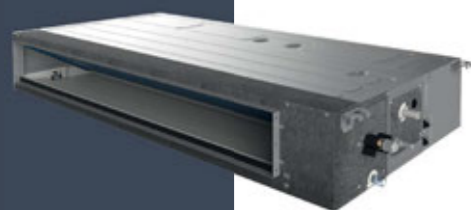
Model kompletu		SEV-42CAC	SEV-48CAC	SEV-60CAC
<b>Wydajność chłodnicza</b>	[kW]	12,10 (2,90 - 13,50)	14,00 (4,76 - 16,50)	16,00 (4,76 - 17,50)
	[Btu/h]	42000 (9800 - 46000)	48000 (16241 - 56298)	55000 (16241 - 59710)
<b>Wydajność grzewcza</b>	[kW]	13,50 (2,60 - 15,00)	16,00 (4,78 - 16,15)	17,00 (4,78 - 18,50)
	[Btu/h]	46000 (8800 - 51100)	55000 (16309 - 55104)	58000 (16308 - 63122)
<b>Zasilanie</b>	[V,Hz,Ph]	220-240, 50, 1	380-415, 50, 3	380-415, 50, 3
<b>SEER</b>	[W/W]	6,1	6,1	6,1
<b>SCOP</b>	[W/W]	4,0	4,0	4,0
<b>Klasa efektywności energetycznej</b>	[-]	A++ / A+	A++ / A+	A++ / A+
<b>Model jednostki wewnętrznej</b>	[-]	SEV-42CAC	SEV-48CAC	SEV-60CAC
<b>Przepływ powietrza</b>	[m³/h]	1800/1550/1350	1950/1750/1500	1950/1750/1500
<b>Poziom ciśnienia akustycznego</b>	[dB(A)]	51/48/45	52/50/48	52/50/48
<b>Poziom mocy akustycznej</b>	[dB(A)]	62	65	65
<b>Wymiary jednostki</b>	[mm]	835x835x290	835x835x290	835x835x290
<b>Wymiary panelu</b>	[mm]	950x950x55	950x950x55	950x950x55
<b>Waga jednostki netto/brutto</b>	[kg]	26,5 / 30,5	31 / 35	31 / 35
<b>Waga panelu netto/brutto</b>	[kg]	5,3 / 7,8	5,3 / 7,8	5,3 / 7,8
<b>Odprowadzenie skroplin</b>	[mm(cale)]	DN20 (R3/4)	DN20 (R3/4)	DN20 (R3/4)
<b>Model jednostki zewnętrznej</b>		SEV-42CAO	SEV-48CAO	SEV-60CAO
<b>Przepływ powietrza</b>	[m³/h]	4200	7200	7200
<b>Poziom ciśnienia akustycznego</b>	[dB(A)]	57	60	60
<b>Poziom mocy akustycznej</b>	[dB(A)]	66	70	70
<b>Wymiary jednostki zewnętrznej</b>	[mm]	970x395x805	940x370x1325	940x370x1325
<b>Waga jednostki zewnętrznej netto/brutto</b>	[kg]	72 / 76	92 / 102	92 / 102
<b>Rury chłodnicze</b>	<b>Ciecz</b> [mm(cale)]	9,52 (3/8)	9,52 (3/8)	9,52 (3/8)
	<b>Gaz</b> [mm(cale)]	15,88 (5/8)	19,05 (3/4)	19,05 (3/4)
<b>Maksymalna długość instalacji</b>	[m]	65	65	65
<b>Maksymalna różnica wysokości</b>	[m]	30	30	30

Urządzenia klimatyzacyjne zawierają fluorowane gazy cieplarniane R32.

Dane techniczne, wygląd i funkcje urządzeń mogą ulec zmianie bez wcześniejszego powiadomienia.

Zdjęcia urządzeń zastosowane zostały jedynie do celów ilustracyjnych, rzeczywisty wygląd może różnić się od prezentowanego.





# JEDNOSTKI KANAŁOWE

SEV-(18/24/36/42/48/60)CAD



**Sterownik przewodowy**  
XK-05 w standardzie



**Sterownik bezprzewodowy**  
typ K opcjonalny



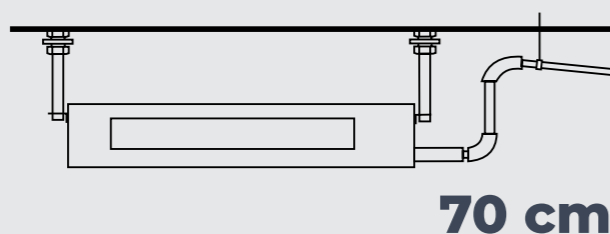
**Sterownik bezprzewodowy**  
typ L opcjonalny

LCAC

<b>DC INVERTER</b> Technologia inwerterowa	<b>Czynnik chłodniczy R32</b>	<b>Auto Restart</b>	<b>SUPER EMC</b>	<b>Łopatkę z aluminium hydrofilowego</b>	<b>Start przy niskim napięciu</b>	<b>Chłodzenie w niskich temp.</b>	<b>Grzanie w niskich temp.</b>	<b>Inteligentne odszranianie</b>	<b>Niebieskie lamelle wymiennika</b>	<b>Wysokie ESP</b>	<b>Wbudowana pompka skroplin</b>
<b>Tryb TURBO</b>	<b>Tryb pracy nocnej</b>	<b>Szybkie chłodzenie/grzanie</b>	<b>Funkcja „Light Sensation”</b>	<b>Wytrzymały filtr powietrza</b>	<b>ALARM</b>	<b>Funkcja ochrony przed pleśnią</b>	<b>Programator czasowy</b>	<b>Funkcja samodiagnozy</b>	<b>Kompaktowa konstrukcja</b>	<b>Tryb chłodzenia</b>	<b>Tryb ogrzewania</b>
<b>Tryb wentylatora</b>	<b>Tryb osuszania</b>	<b>AUTO</b>	<b>Sterownik przewodowy</b>	<b>Sterownik centralny</b>	<b>Sterowanie WiFi</b>						

— standard  
— opcja

## WBUDOWANA POMPKA SKROPLIN



Jednostka kanałowa została standardowo wyposażona w pompkę skroplin o dużej wysokości podnoszenia, która odprowadzi skropliny na wysokość do 700 mm.

## REGULOWANY SPRĘŻ DYSPOZYCYJNY - DO 160 PA

Regulowany spręż dyspozycyjny od 0 do 160 Pa pozwala na większą elastyczność w projektowaniu instalacji - umożliwia rozprowadzenie kanałów wentylacyjnych na duże odległości.



Model kompletu		SEV-18CAD	SEV-24CAD	SEV-36CAD
<b>Wydajność chłodnicza</b>	[kW]	5,00 (1,53 - 5,60)	7,00 (2,16 - 8,20)	10,55 (2,90 - 13,00)
	[Btu/h]	18000 (5200 - 19100)	24000 (7400 - 28000)	36000 (9800 - 44300)
<b>Wydajność grzewcza</b>	[kW]	5,60 (1,40 - 6,20)	8,00 (1,98 - 9,30)	11,15 (2,60 - 13,50)
	[Btu/h]	19100 (4800 - 21200)	27300 (6800 - 31700)	38000 (8800 - 46000)
<b>Zasilanie</b>	[V,Hz,Ph]	220-240, 50,1	220-240, 50,1	220-240, 50,1
<b>SEER</b>	[W/W]	6,2	6,1	6,1
<b>SCOP</b>	[W/W]	4,0	4,0	4,1
<b>Klasa efektywności energetycznej</b>	[-]	A++ / A+	A++ / A+	A++ / A+
<b>Model jednostki wewnętrznej</b>	[-]	<b>SEV-18CAD</b>	<b>SEV-24CAD</b>	<b>SEV-36CAD</b>
<b>Przepływ powietrza</b>	[m³/h]	1150/960/840	1400/1190/980	1900/1600/1400
<b>Poziom ciśnienia akustycznego</b>	[dB(A)]	43/41/40	44/41/39	44/41/39
<b>Poziom mocy akustycznej</b>	[dB(A)]	53	55	55
<b>Spręż dyspozycyjny ESP</b>	[Pa]	0-160	0-160	0-160
<b>Wymiary jednostki</b>	[mm]	1000x700x245	1000x700x245	1400x700x245
<b>Waga jednostki netto/brutto</b>	[kg]	31 / 37	32 / 38	42 / 48
<b>Odprowadzenie skroplin</b>	[mm(cale)]	DN20 (R3/4)	DN20 (R3/4)	DN20 (R3/4)
<b>Model jednostki zewnętrznej</b>		<b>SEV-18CAO</b>	<b>SEV-24CAO</b>	<b>SEV-36CAO</b>
<b>Przepływ powietrza</b>	[m³/h]	2600	3750	4000
<b>Poziom ciśnienia akustycznego</b>	[dB(A)]	55	58	57
<b>Poziom mocy akustycznej</b>	[dB(A)]	64	67	66
<b>Wymiary jednostki zewnętrznej</b>	[mm]	800x315x545	900x350x700	970x395x805
<b>Waga jednostki zewnętrznej netto/brutto</b>	[kg]	37 / 40	51 / 55	72 / 76
<b>Rury chłodnicze</b>	<b>Ciecz</b>	[mm(cale)]	6,35 (1/4)	9,52 (3/8)
	<b>Gaz</b>	[mm(cale)]	12,7 (1/2)	15,88 (5/8)
<b>Maksymalna długość instalacji</b>	[m]	30	50	65
<b>Maksymalna różnica wysokości</b>	[m]	20	25	30

Model kompletu		SEV-42CAD	SEV-48CAD	SEV-60CAD
<b>Wydajność chłodnicza</b>	[kW]	12,10 (2,90 - 13,50)	14,00 (4,76 - 16,50)	16,00 (4,76 - 17,50)
	[Btu/h]	42000 (9800 - 46000)	48000 (16241 - 56298)	55000 (16241 - 59710)
<b>Wydajność grzewcza</b>	[kW]	13,50 (2,60 - 15,00)	16,00 (4,78 - 16,15)	17,00 (4,78-18,50)
	[Btu/h]	46000 (8800 - 51100)	55000 (16309 - 55104)	58000 (16308 - 63122)
<b>Zasilanie</b>	[V,Hz,Ph]	220-240, 50,1	380-415, 50, 3	380-415, 50, 3
<b>SEER</b>	[W/W]	6,1	6,1	6,1
<b>SCOP</b>	[W/W]	4,1	4,0	4,0
<b>Klasa efektywności energetycznej</b>	[-]	A++ / A+	A++ / A+	A++ / A+
<b>Model jednostki wewnętrznej</b>	[-]	<b>SEV-42CAD</b>	<b>SEV-48CAD</b>	<b>SEV-60CAD</b>
<b>Przepływ powietrza</b>	[m³/h]	1900/1600/1400	2300/2000/1700	2300/2000/1700
<b>Poziom ciśnienia akustycznego</b>	[dB(A)]	44/41/39	52/49/47	52/49/47
<b>Poziom mocy akustycznej</b>	[dB(A)]	55	64	64
<b>Spręż dyspozycyjny ESP</b>	[Pa]	0-160	0-160	0-160
<b>Wymiary jednostki</b>	[mm]	1400x700x245	1400x700x245	1400x700x245
<b>Waga jednostki netto/brutto</b>	[kg]	42 / 48	42 / 48	42 / 48
<b>Odprowadzenie skroplin</b>	[mm(cale)]	DN20 (R3/4)	DN20 (R3/4)	DN20 (R3/4)
<b>Model jednostki zewnętrznej</b>		<b>SEV-42CAO</b>	<b>SEV-48CAO</b>	<b>SEV-60CAO</b>
<b>Przepływ powietrza</b>	[m³/h]	4200	7200	7200
<b>Poziom ciśnienia akustycznego</b>	[dB(A)]	57	60	60
<b>Poziom mocy akustycznej</b>	[dB(A)]	66	70	70
<b>Wymiary jednostki zewnętrznej</b>	[mm]	970x395x805	940x370x1325	940x370x1325
<b>Waga jednostki zewnętrznej netto/brutto</b>	[kg]	72 / 76	92 / 102	92 / 102
<b>Rury chłodnicze</b>	<b>Ciecz</b>	[mm(cale)]	9,52 (3/8)	9,52 (3/8)
	<b>Gaz</b>	[mm(cale)]	15,88 (5/8)	19,05 (3/4)
<b>Maksymalna długość instalacji</b>	[m]	65	65	65
<b>Maksymalna różnica wysokości</b>	[m]	30	30	30

Urządzenia klimatyzacyjne zawierają fluorowane gazy cieplarniane R32.

Dane techniczne, wygląd i funkcje urządzeń mogą ulec zmianie bez wcześniejszego powiadomienia.

Zdjęcia urządzeń zastosowane zostały jedynie do celów ilustracyjnych, rzeczywisty wygląd może różnić się od prezentowanego.



# STEROWANIE

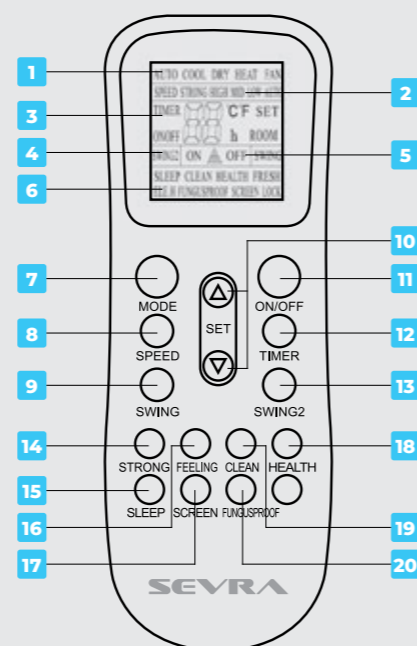


## STEROWNIK BEZPRZEWODOWY TYP K

**Funkcje:** włączanie i wyłączenie ON/OFF, ustawienie prędkości wentylatora, ustawienie temperatury 16°C-32°C, ustawienie trybu pracy, swing pionowy/poziomy, timer, funkcja I FEEL, wysoka prędkość wentylatora STRONG, tryb snu, włączanie/wyłączenie wyświetlacza LCD, funkcja samooczyszczania CLEAN, funkcja osuszania i ochrony przed pleśnią FUNGUSPROOF.

Uwaga: rysunek jest ogólnym wyglądem pilota zdalnego sterowania, zawiera prawie wszystkie przyciski funkcyjne. Mogą nieznacznie różnić się od materialnego obiektu (zależy od modelu).

- |   |   |
|---|---|
| 1 Wyświetlacz trybu pracy                         | 11 Włączanie/wyłączenie klimatyzatora         |
| 2 Wyświetlacz prędkości wentylatora               | 12 Przycisk ustawiania funkcji timera         |
| 3 Wyświetlacz temperatury, czasu, itd.            | 13 Przycisk wyboru ruchu żaluzji pionowej     |
| 4 Wyświetlacz ruchu żaluzji                       | 14 Funkcja szybkiego chłodzenia/ogrzewania    |
| 5 Włączanie/wyłączenie wyświetlacza               | 15 Funkcja trybu pracy nocnej                 |
| 6 Wyświetlacz funkcji                             | 16 Funkcja inteligentnego odczytu temperatury |
| 7 Przycisk wyboru trybu pracy                     | 17 Włączanie/wyłączenie wyświetlacza          |
| 8 Przycisk wyboru prędkości wentylatora           | 18 Funkcja HEALTH                             |
| 9 Przycisk wyboru ruchu żaluzji poziomej          | 19 Funkcja samooczyszczania                   |
| 10 Ustawienie zakresu temperatury od 16°C do 32°C | 20 Funkcja osuszania i ochrony przed pleśnią  |

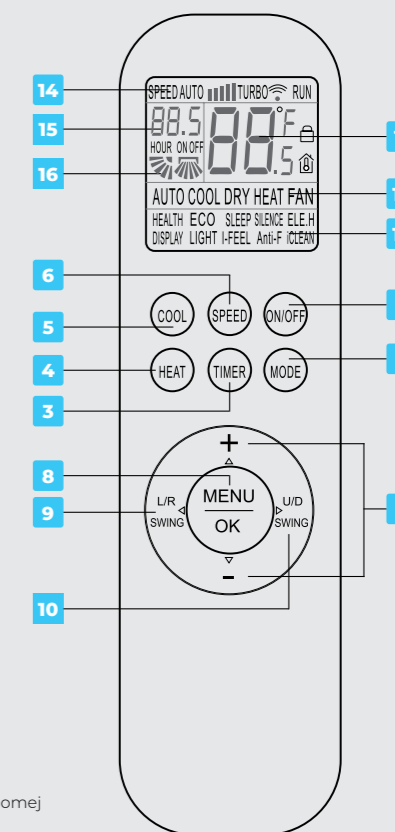


## STEROWNIK BEZPRZEWODOWY TYP T

**Funkcje:** włączanie i wyłączenie ON/OFF, ustawienie prędkości wentylatora, ustawienie temperatury 16°C-32°C, ustawienie trybu pracy, swing pionowy/poziomy, timer, funkcja I FEEL, tryb TURBO, tryb pracy nocnej SLEEP, włączanie/wyłączenie wyświetlacza, funkcja samooczyszczania iCLEAN, funkcja dodatkowej grzałki elektrycznej ELE.H, tryb ekonomiczny ECO, funkcja osuszania i ochrony przed pleśnią Anti-F, funkcja HEALTH, tryb cichej pracy SILENCE, funkcja inteligentnego podświetlenia LIGHT, zabezpieczenie przed dziećmi.

Uwaga: rysunek jest ogólnym wyglądem pilota zdalnego sterowania, zawiera prawie wszystkie przyciski funkcyjne. Mogą nieznacznie różnić się od materialnego obiektu (zależy od modelu).

- |  |   |
|--|---|
| 1 Włączanie/wyłączenie klimatyzatora               | 9 Przyciski wyboru ruchu pionowej żaluzji           |
| 2 Przycisk wyboru trybu pracy klimatyzatora        | 10 Przyciski wyboru ruchu poziomej żaluzji          |
| 3 Przycisk ustawiania funkcji timera               | 11 Wyświetlacz temperatury                          |
| 4 Przycisk bezpośrednio włączający tryb ogrzewania | 12 Wyświetlacz trybu pracy klimatyzatora            |
| 5 Przycisk bezpośrednio włączający tryb chłodzenia | 13 Wyświetlacz funkcji                              |
| 6 Przycisk wyboru prędkości wentylatora            | 14 Wyświetlacz prędkości wentylatora                |
| 7 Przycisk zmniejszania/zwiększania temperatury    | 15 Wyświetlacz funkcji timera                       |
| 8 Przycisk włączający tryb wyboru funkcji          | 16 Wyświetlacz ustawień żaluzji pionowej i poziomej |

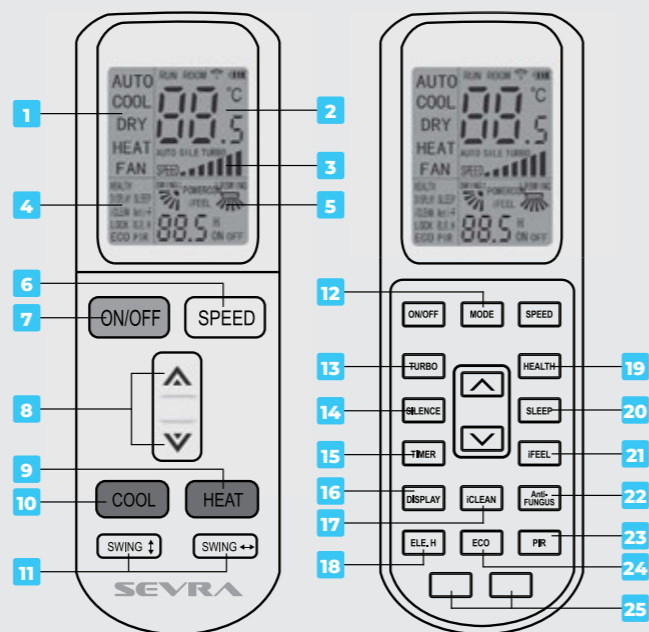


## STEROWNIK BEZPRZEWODOWY TYP L

**Funkcje:** włączanie i wyłączenie ON/OFF, ustawienie prędkości wentylatora, ustawienie temperatury 16°C-32°C, ustawienie trybu pracy, swing pionowy/poziomy, timer, funkcja I FEEL, tryb TURBO, tryb snu, włączanie/wyłączenie wyświetlacza LCD, funkcja samooczyszczania iCLEAN, tryb cichej pracy SILENCE, tryb ekonomiczny ECO, funkcja osuszania i ochrony przed pleśnią Anti-FUNGUS, podświetlany wyświetlacz pilota.

Uwaga: rysunek jest ogólnym wyglądem pilota zdalnego sterowania, zawiera prawie wszystkie przyciski funkcyjne. Mogą nieznacznie różnić się od materialnego obiektu (zależy od modelu).

- |   |   |  |
|---|---|--|
| 1 Wyświetlacz trybu pracy                 | 10 Tryb chłodzenia  | 19 Funkcja HEALTH                                      |
| 2 Wyświetlacz temperatury                 | 11 Przyciski wyboru ruchu poziomej i pionowej żaluzji                 | 20 Funkcja trybu pracy nocnej                          |
| 3 Wyświetlacz prędkości wentylatora       | 12 Przycisk wyboru trybu pracy klimatyzatora                          | 21 Funkcja inteligentnego odczytu temperatury „I FEEL” |
| 4 Wyświetlacz funkcji                     | 13 Funkcja TURBO - najwyższy bieg wentylatora                         | 22 Funkcja osuszania i ochrony przed pleśnią           |
| 5 Wyświetlacz ruchu żaluzji, I FEEL, itd. | 14 Tryb cichej pracy  | 23 Wybór położenia poziomych żaluzji powietrznych      |
| 6 Przycisk wyboru prędkości wentylatora   | 15 Przycisk ustawiania funkcji timera                                 | 24 Tryb pracy ekonomicznej                             |
| 7 Włączanie/wyłączenie klimatyzatora      | 16 Włączanie/wyłączenie wyświetlacza LCD                              | 25 Ustawienie adresowania                              |
| 8 Ustawienie zakresu temperatury          | 17 Funkcja samooczyszczania   |  |
| 9 Tryb ogrzewania                         | 18 Włączanie/wyłączenie pomocniczej nagrzewnicy jednostki wewnętrznej |  |



## OPCJONALNY MODUŁ STEROWANIA WI-FI

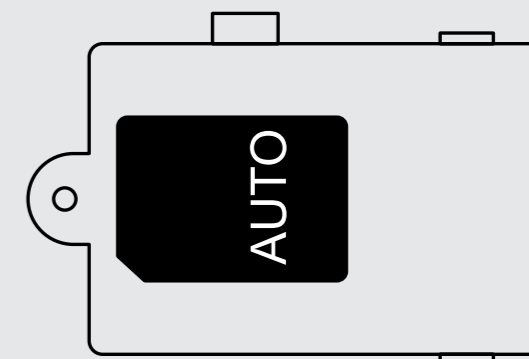
**Zastosowanie (opcja):** kasetonowe LCAC, kanałowe LCAC, przypodłogowo-sufitowe LCAC, przypodłogowo-sufitowe MULTI, kasetonowe MULTI, kanałowe MULTI.

**Temperatura pracy:** 0°C - 50°C

**Wilgotność środowiska roboczego:** 20 - 90% wilgotności względnej

**Wymiary:** 72 mm x 52 mm x 15,5 mm

**Długość przewodu konfiguracji:** 1500 mm



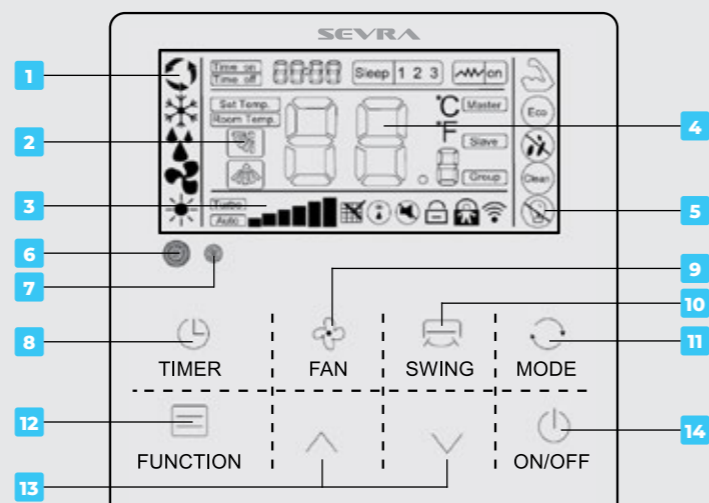




## STEROWNIK PRZEWODOWY XK-05

**Funkcje:** dotykowy panel z 8 przyciskami, wyświetlacz LCD z białym podświetleniem, włączanie i wyłączenie ON/OFF, ustawienie prędkości wentylatora, ustawienie temperatury 16°C-32°C, funkcja samooczyszczania CLEAN, tryb TURBO, tryb cichej pracy, swing pionowy/poziomy, tryb pracy nocnej SLEEP, tryb ekonomiczny ECO, funkcja czujnika oświetlenia „Light Sensation”, funkcja zapobiegania pleśni „Mildew-proof”, sygnalizacja zabrudzenia filtra, czujnik temperatury otoczenia, odbiornik sygnału bezprzewodowego pilota zdalnego sterowania, funkcja sygnału dźwiękowego brzęczyka, wyświetlanie awarii głównego sterownika, funkcja blokady klawiatury.

Uwaga: rysunek jest ogólnym wyglądem sterownika przewodowego, może nieznacznie różnić się od materialnego obiektu (zależy od modelu).



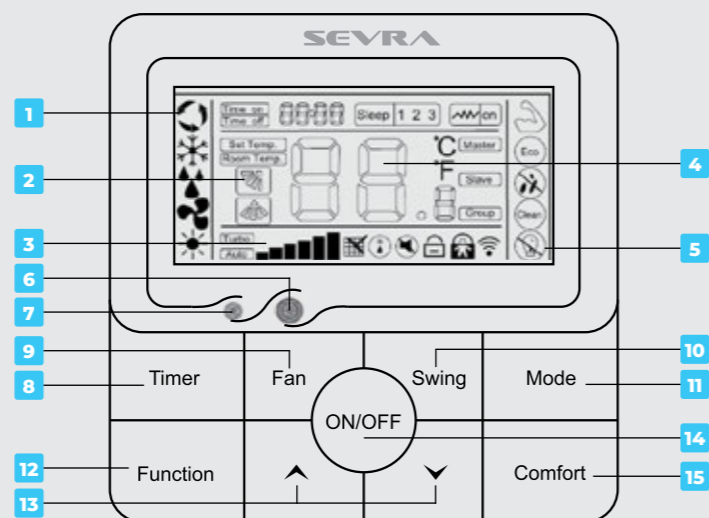
- |  |  |   |
|--|--|---|
| 1 Wyświetlacz trybu pracy              | 8 Przycisk wyboru prędkości wentylatora    | 15 Funkcja trybu pracy nocnej                 |
| 2 Wyświetlacz prędkości wentylatora    | 9 Przycisk wyboru ruchu żaluzji poziomej   | 16 Funkcja inteligentnego odczytu temperatury |
| 3 Wyświetlacz temperatury, czasu, itd. | 10 Ustawienie zakresu temperatury 16°-32°C | 17 Włączanie/wyłączanie wyświetlacza          |
| 4 Wyświetlacz ruchu żaluzji            | 11 Włączanie/wyłączanie klimatyzatora      | 18 Funkcja HEALTH                             |
| 5 Włączanie/wyłączanie wyświetlacza    | 12 Przycisk ustawiania funkcji timera      | 19 Funkcja samooczyszczania                   |
| 6 Wyświetlacz funkcji                  | 13 Przycisk wyboru ruchu żaluzji pionowej  | 20 Funkcja osuszania i ochrony przed pleśnią  |
| 7 Przycisk wyboru trybu pracy          | 14 Funkcja szybkiego chłodzenia/ogrzewania |   |



## STEROWNIK PRZEWODOWY XK-04

**Funkcje:** dotykowy panel z 9 przyciskami, wyświetlacz LCD z białym podświetleniem, włączanie i wyłączenie ON/OFF, ustawienie prędkości wentylatora, ustawienie temperatury 16°C-32°C, funkcja samooczyszczania CLEAN, tryb TURBO, tryb cichej pracy, swing pionowy/poziomy, tryb pracy nocnej SLEEP, tryb ekonomiczny ECO, funkcja czujnika oświetlenia „Light Sensation”, funkcja zapobiegania pleśni „Mildew-proof”, sygnalizacja zabrudzenia filtra, zabezpieczenie przed dziećmi - funkcja blokady klawiatury, czujnik temperatury otoczenia, ustawienia „Comfort” za pomocą jednego przycisku funkcja zdalnego sterowania.

Uwaga: rysunek jest ogólnym wyglądem sterownika przewodowego, może nieznacznie różnić się od materialnego obiektu (zależy od modelu).

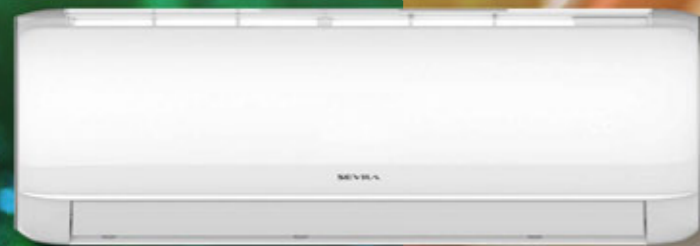


- |  |   |  |
|--|---|--|
| 1 Wyświetlacz trybu pracy                | 6 Odbiornik podczerwi                       | 11 Przycisk przełączania trybu pracy klimatyzatora |
| 2 Wyświetlacz ruchu żaluzji powietrznych | 7 Czujnik oświetlenia                       | 12 Przycisk funkcyjny                              |
| 3 Wyświetlacz prędkości wentylatora      | 8 Przycisk ustawiania funkcji timera        | 13 Przyciski regulacji                             |
| 4 Wyświetlacz temperatury                | 9 Przycisk ustawiania prędkości wentylatora | 14 Włączanie/wyłączanie klimatyzatora              |
| 5 Wyświetlacz funkcji                    | 10 Przycisk ruchu żaluzji powietrznych      | 15 Przycisk ustawień „Comfort”                     |



# RYSUNKI

WYMIAROWE



# RAC

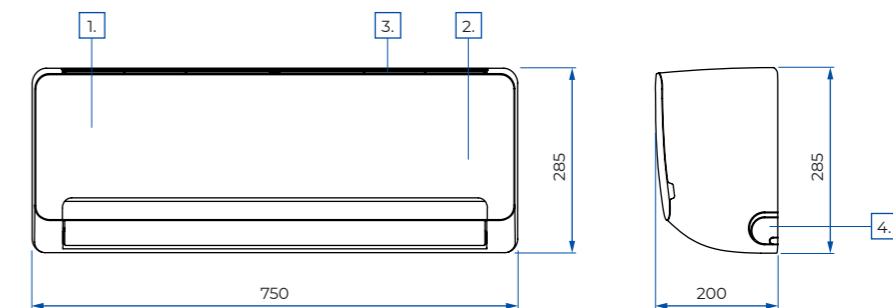


## JEDNOSTKI NAŚCIENNE RAC -SERIA ECOMI

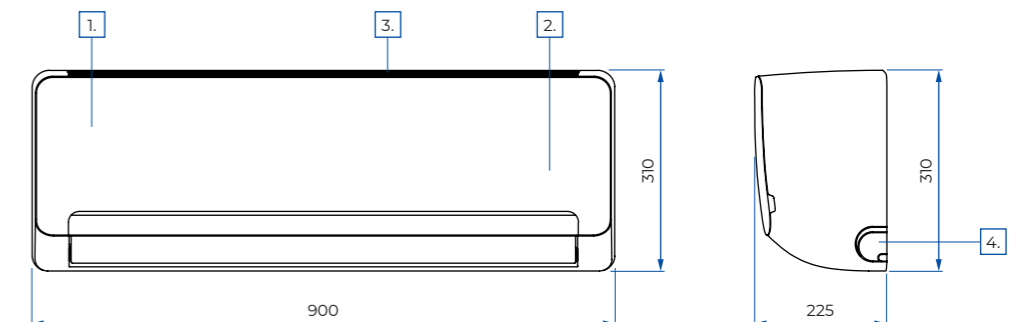
SEV-(09/12/18/24)FV/I



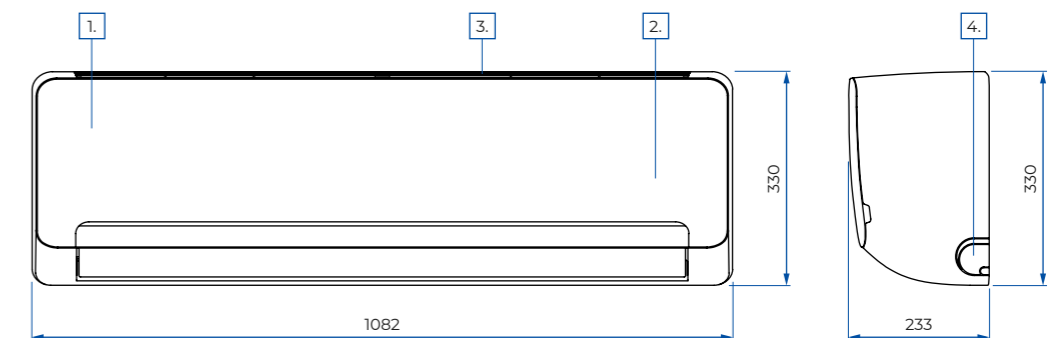
Seria ECOMI  
**9K, 12K**  
SEV-(09/12)FV/I



Seria ECOMI  
**18K**  
SEV-18FV/I



Seria ECOMI  
**24K**  
SEV-24FV/I



1 - przedni panel  
2 - wyświetlacz

3 - kratka wlotu powietrza  
4 - otwór do wybicia na przewody chłodnicze i odprowadzenie skroplin

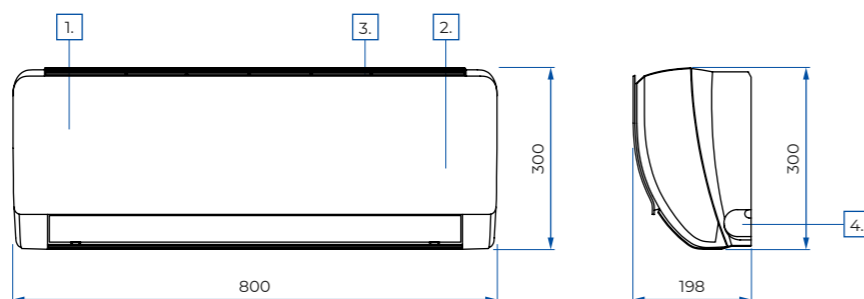


JEDNOSTKI NAŚCIENNE RAC  
-SERIA COMFORT

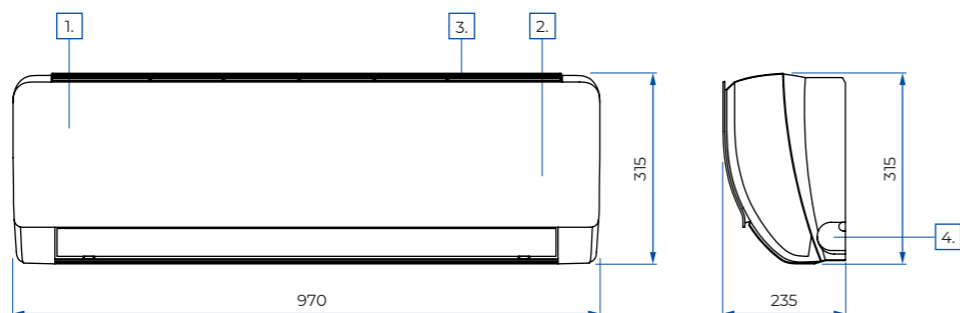
SEV-(09/12/18/24)LS/I



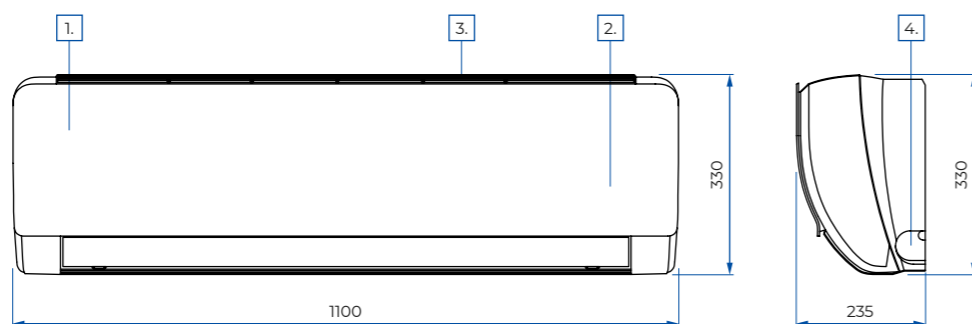
Seria COMFORT  
**9K, 12K**  
SEV-(09/12)LS/I



Seria COMFORT  
**18K**  
SEV-18LS/I



Seria COMFORT  
**24K**  
SEV-24LS/I

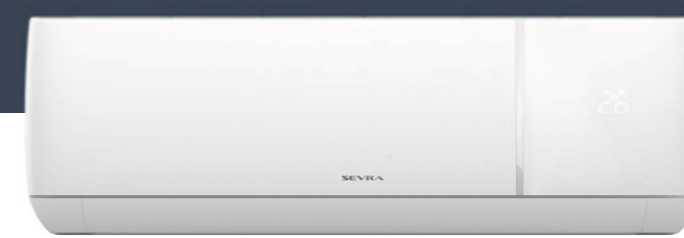


- 1 - przedni panel
- 2 - wyświetlacz
- 3 - kratka wlotu powietrza
- 4 - otwór do wybicia na przewody chłodnicze i odprowadzenie skroplin

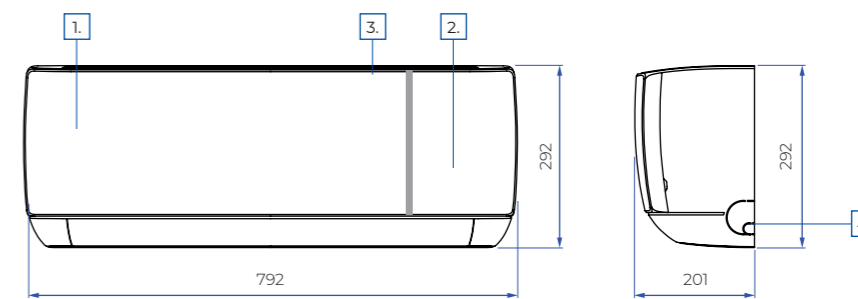


JEDNOSTKI NAŚCIENNE RAC  
-SERIA NEW ELEGANCE

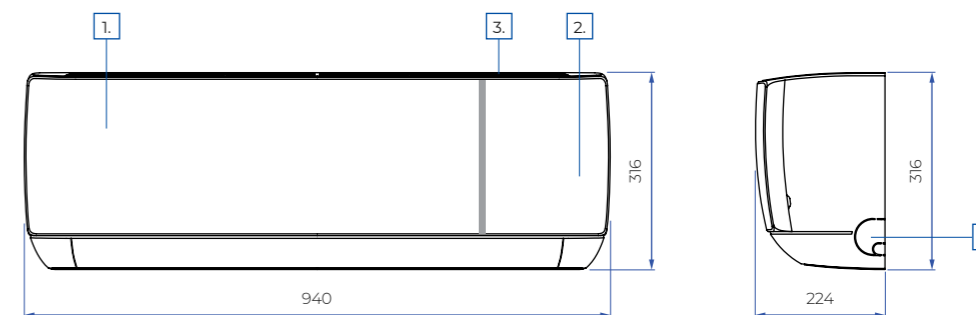
SEV-(12/18/24)JF/I



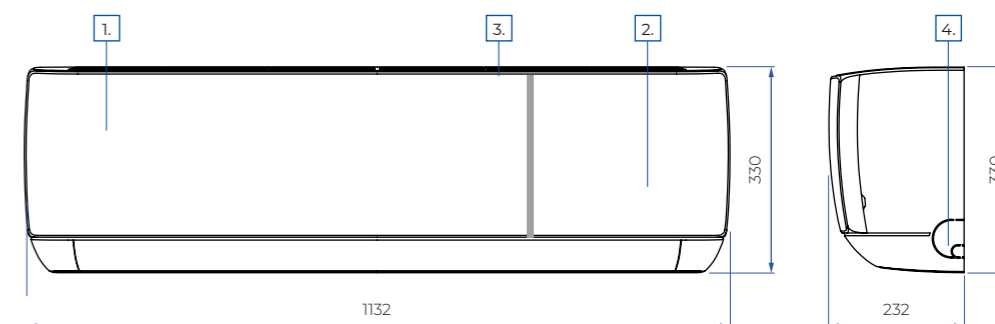
Seria  
NEW ELEGANCE  
**12K**  
SEV-12JF/I



Seria  
NEW ELEGANCE  
**18K**  
SEV-18JF/I



Seria  
NEW ELEGANCE  
**24K**  
SEV-24JF/I



- 1 - przedni panel
- 2 - wyświetlacz
- 3 - kratka wlotu powietrza
- 4 - otwór do wybicia na przewody chłodnicze i odprowadzenie skroplin

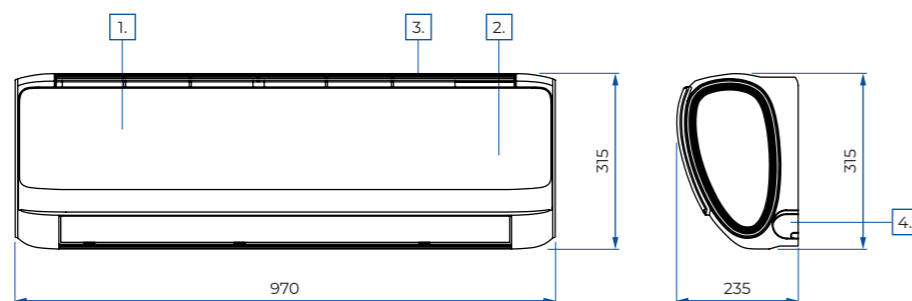


## JEDNOSTKI NAŚCIENNE RAC -SERIA PROFI

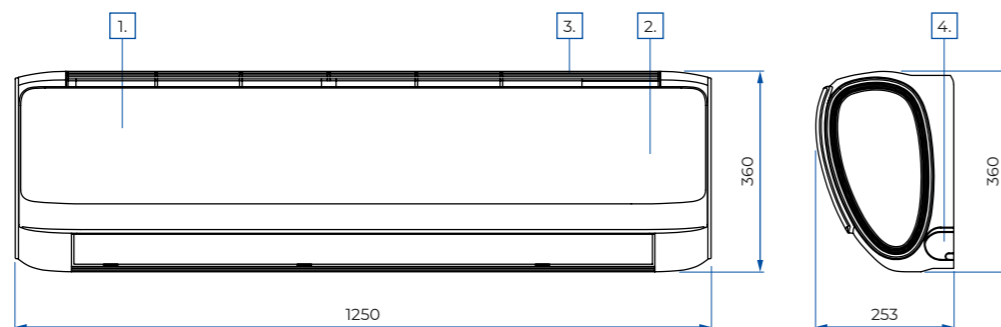
SEV-(09/12/18/24)DA/I



Seria PROFI  
**9K, 12K**  
SEV-(09/12)DA/I



Seria PROFI  
**18K**  
SEV-18DA/I



1 - przedni panel  
2 - wyświetlacz

3 - kratka wlotu powietrza  
4 - otwór do wybicia na przewody chłodnicze i odprowadzenie skroplin

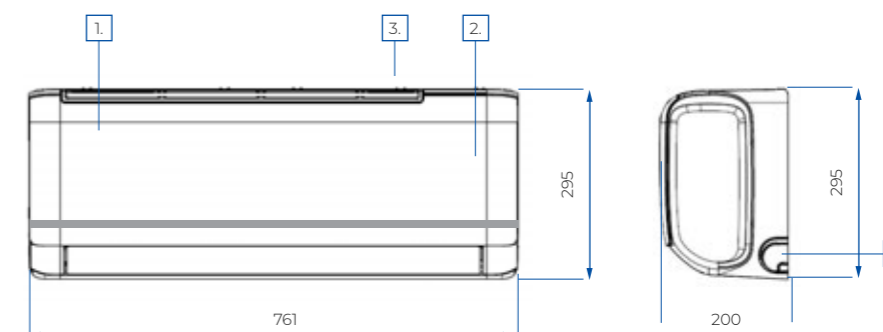


## JEDNOSTKI NAŚCIENNE RAC -SERIA PREMIUM

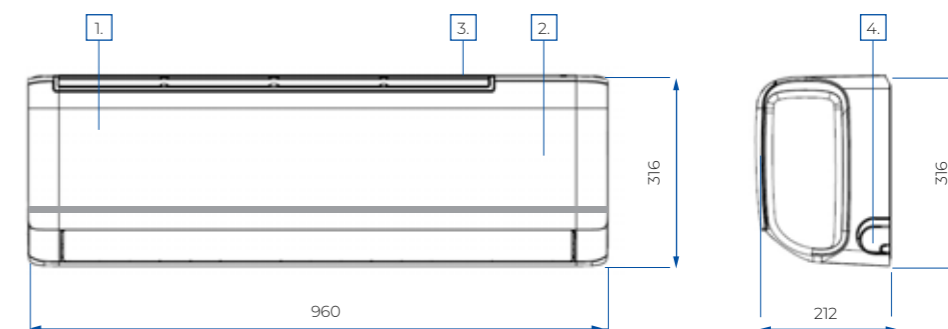
SEV-(09/12)QP/I SEV-(18/24)QV/I



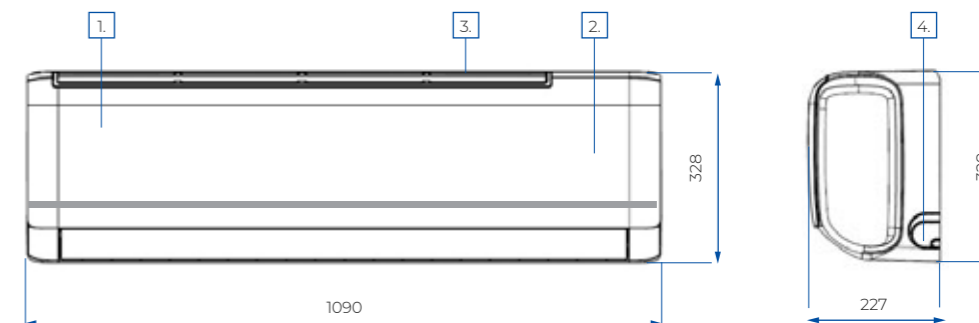
Seria PREMIUM  
**9K, 12K**  
SEV-(09/12)QP/I



Seria PREMIUM  
**18K**  
SEV-18QV/I



Seria PREMIUM  
**24K**  
SEV-18QV/I



1 - przedni panel  
2 - wyświetlacz

3 - kratka wlotu powietrza  
4 - otwór do wybicia na przewody chłodnicze i odprowadzenie skroplin

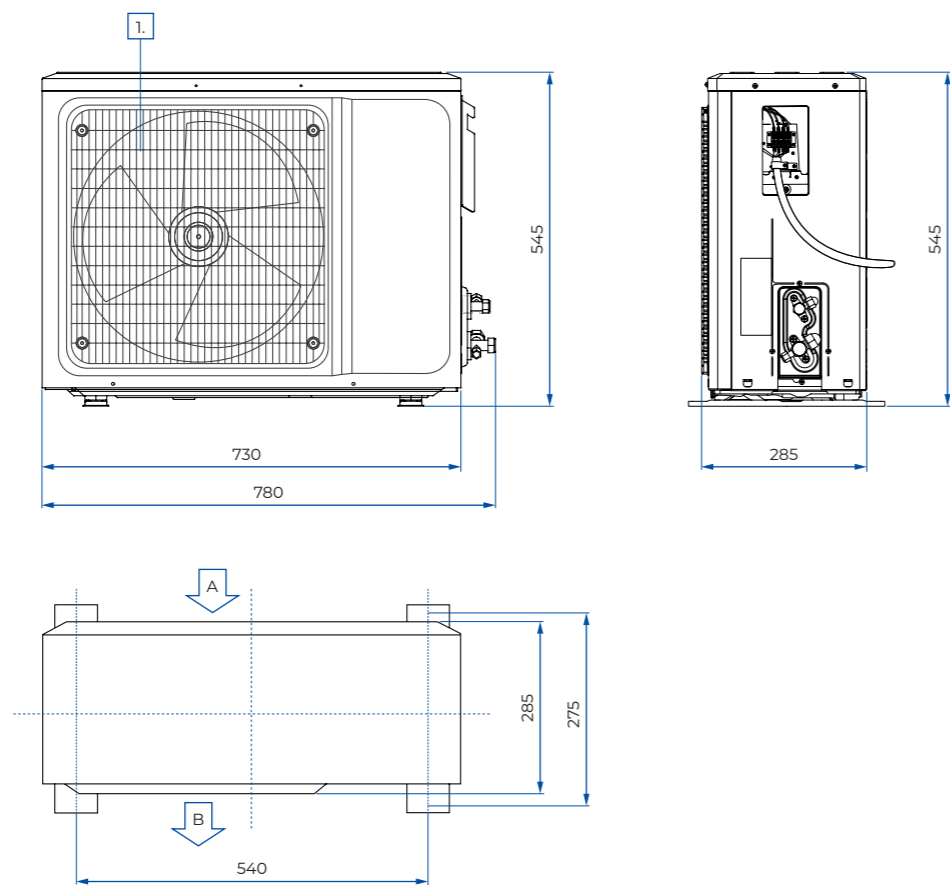


**JEDNOSTKI ZEWNĘTRZNE RAC**

SEV-(09/12/18/24)FV/O, SEV-(09/12/18/24)LS/O,  
SEV-(12/18/24)JF/O, SEV-(09/12/18/24)DA/O,  
SEV-(09/12/18/24)QP/O

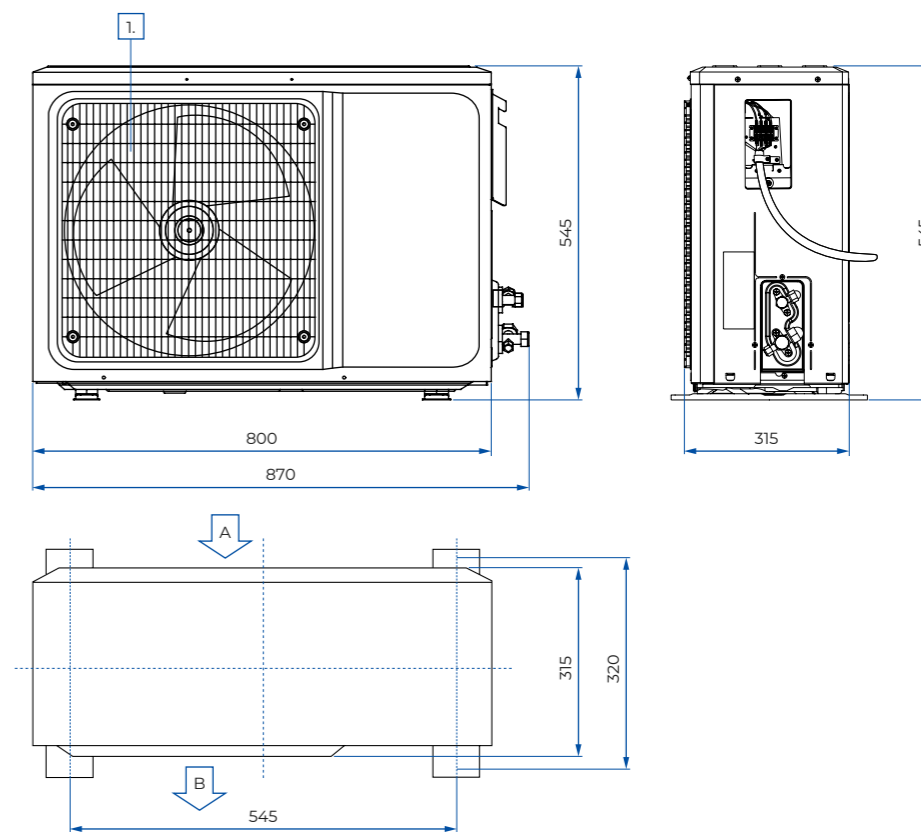
**9K, 12K**

SEV-(09/12)FV/O,  
SEV-(09/12)LS/O,  
SEV-(12)JF/O,  
SEV-(09/12)DA/O  
SEV-(09/12)QP/O



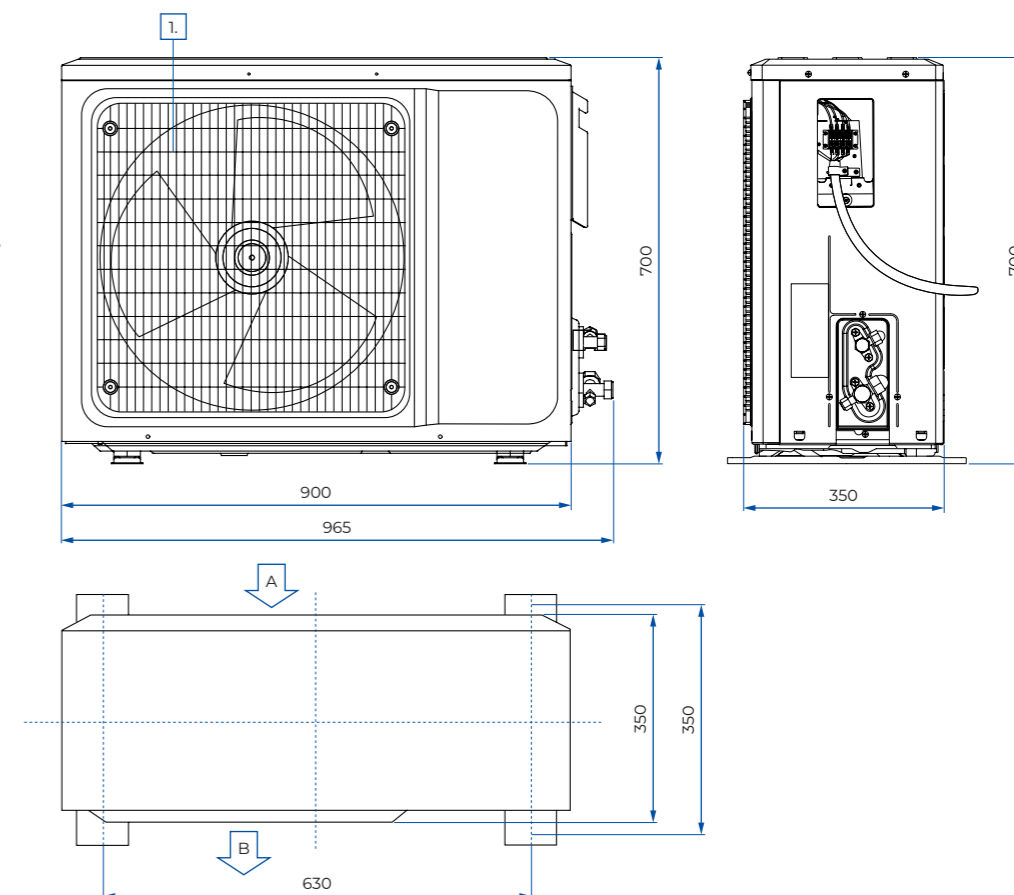
**18K**

SEV-18FV/O,  
SEV-18LS/O,  
SEV-18JK/O,  
SEV-18DA/O,  
SEV-18QV/O



**24K**

SEV-24FV/O,  
SEV-24LS/O,  
SEV-24JK/O,  
SEV-24DA/O,  
SEV-24QV/O



1 - przedni panel  
2 - wyświetlacz

# MULTI

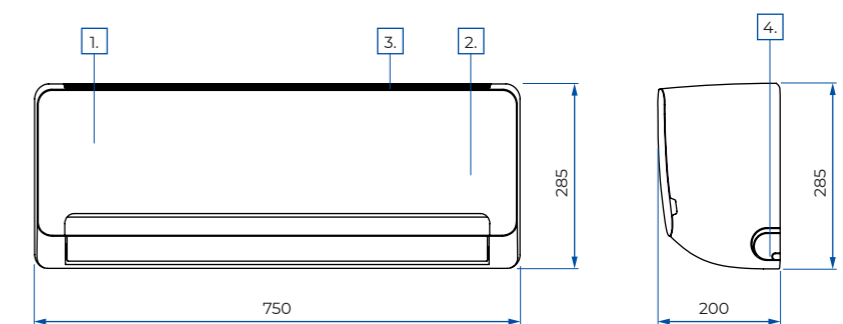


## JEDNOSTKI NAŚCIENNE MULTI

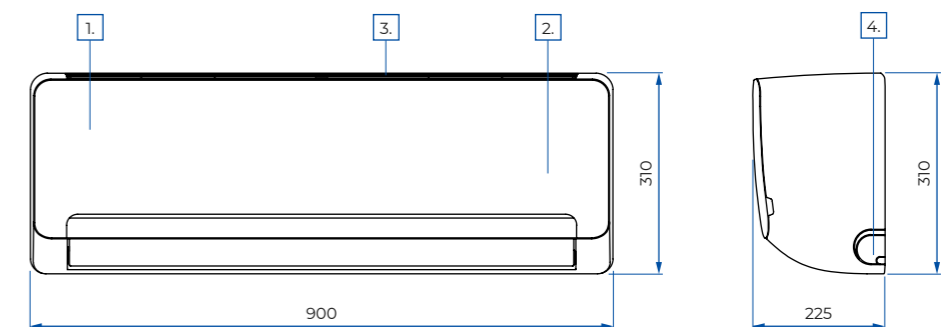
SEV-(07/09/12/18/24)FV/I



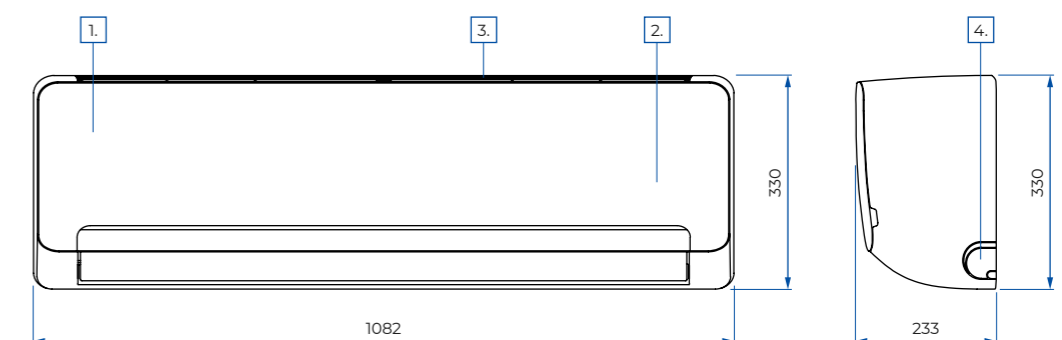
**7K, 9K, 12K**  
SEV-(07/09/12)FV/I



**18K**  
SEV-18FV/I



**24K**  
SEV-24FV/I



1 - przedni panel  
2 - wyświetlacz

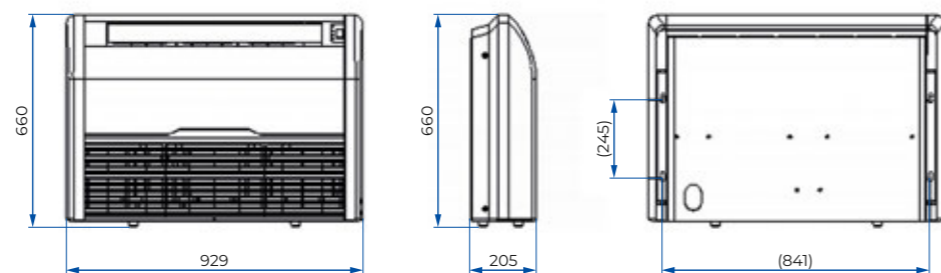
3 - kratka wlotu powietrza  
4 - otwór do wybicia na przewody chłodnicze i odprowadzenie skroplin



## JEDNOSTKI PRZYPODŁOGOWO-SUFITOWE MULTI

SEV-(09/12/18)MF

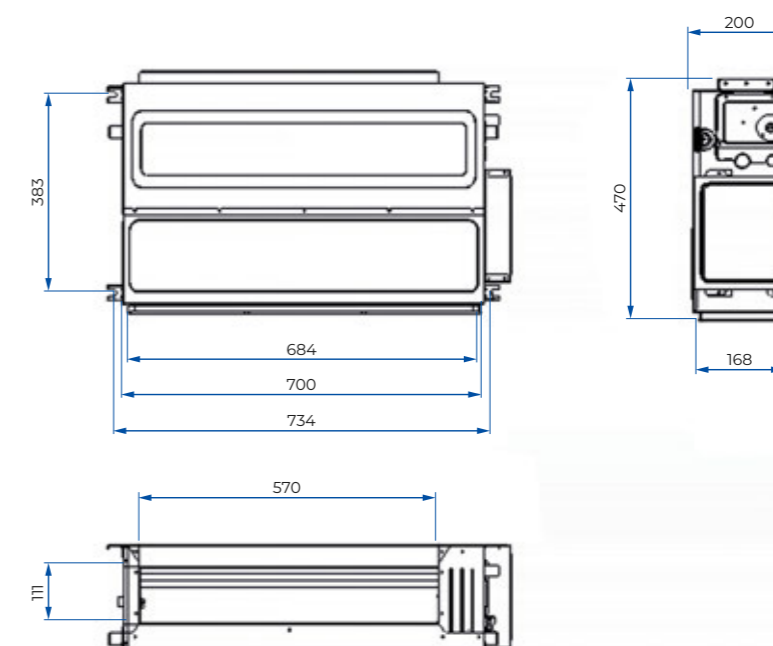
**9K, 12K, 18K**  
SEV-(09/12/18)MF



## JEDNOSTKI KANAŁOWE MULTI

SEV-(12/18/24)JF/I

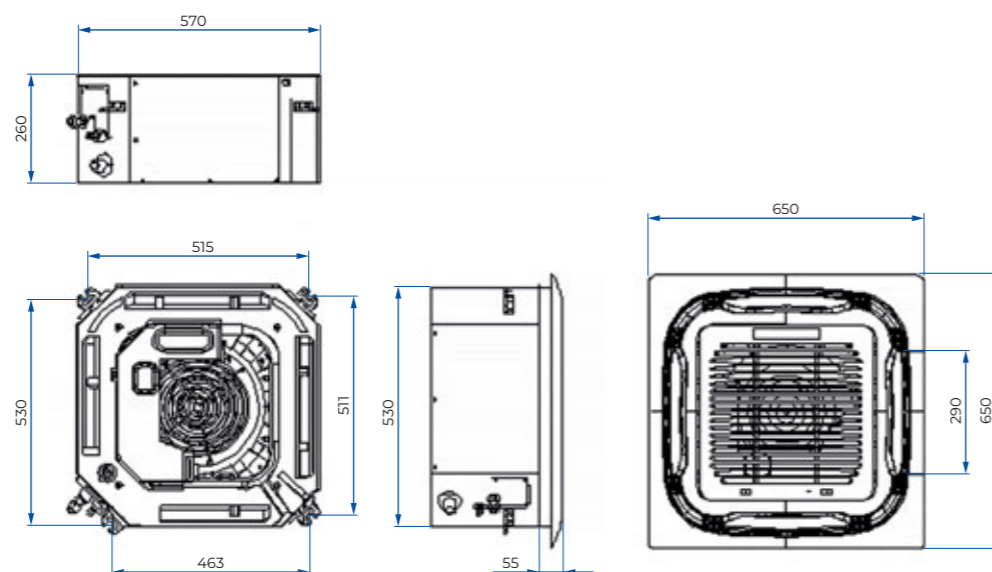
**07K, 09K, 12K**  
SEV-(07/09/12)MD



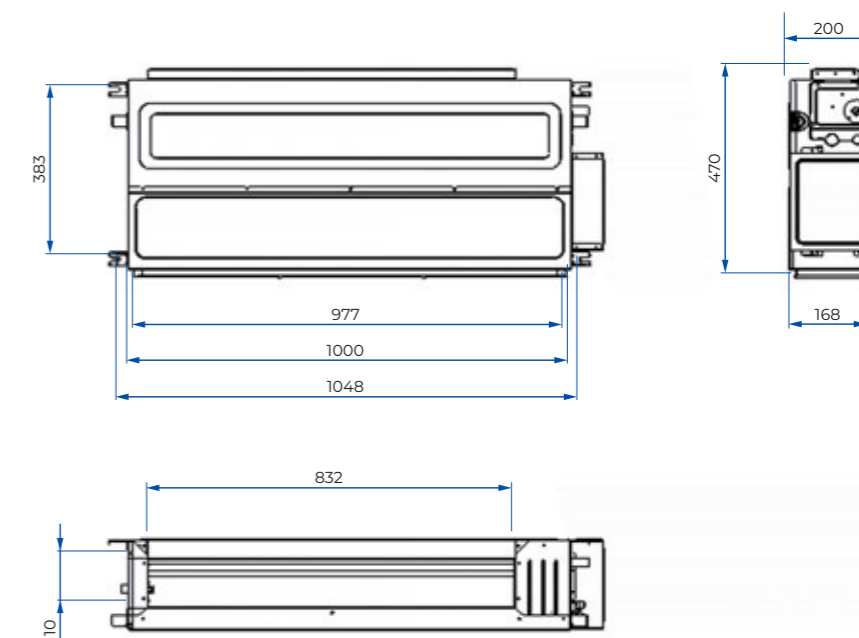
## JEDNOSTKI KASETONOWE MULTI

SEV-(09/12/18)MC

**9K, 12K, 18K**  
SEV-(09/12/18)MC



**18K**  
SEV-18MD



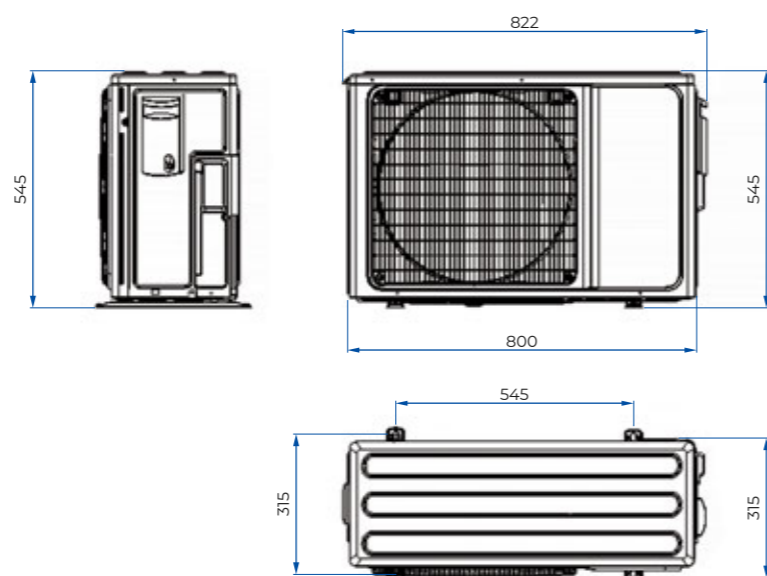




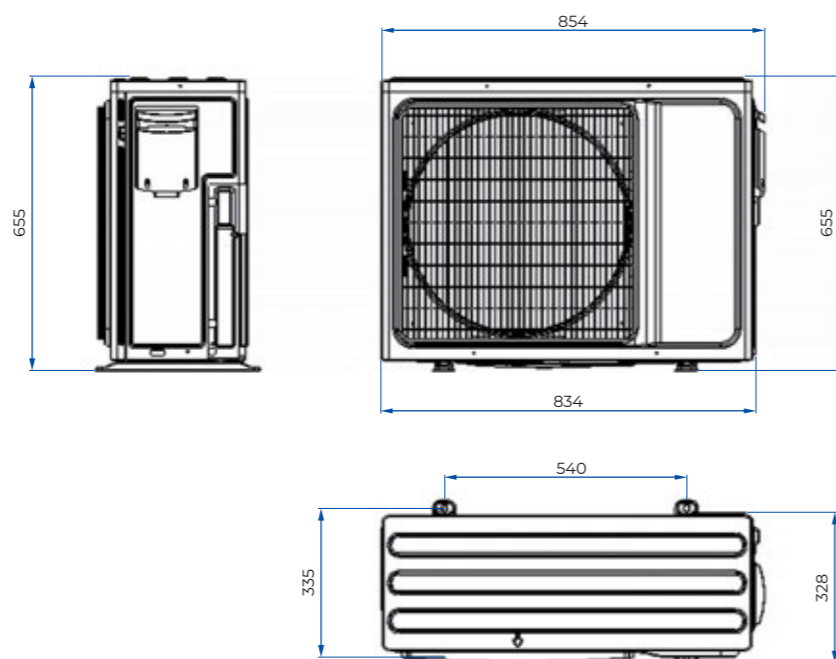
## JEDNOSTKI ZEWNĘTRZNE MULTI

SEV-2M(14/18), SEV-3M(21/27),  
SEV-4M36, SEV-5M42

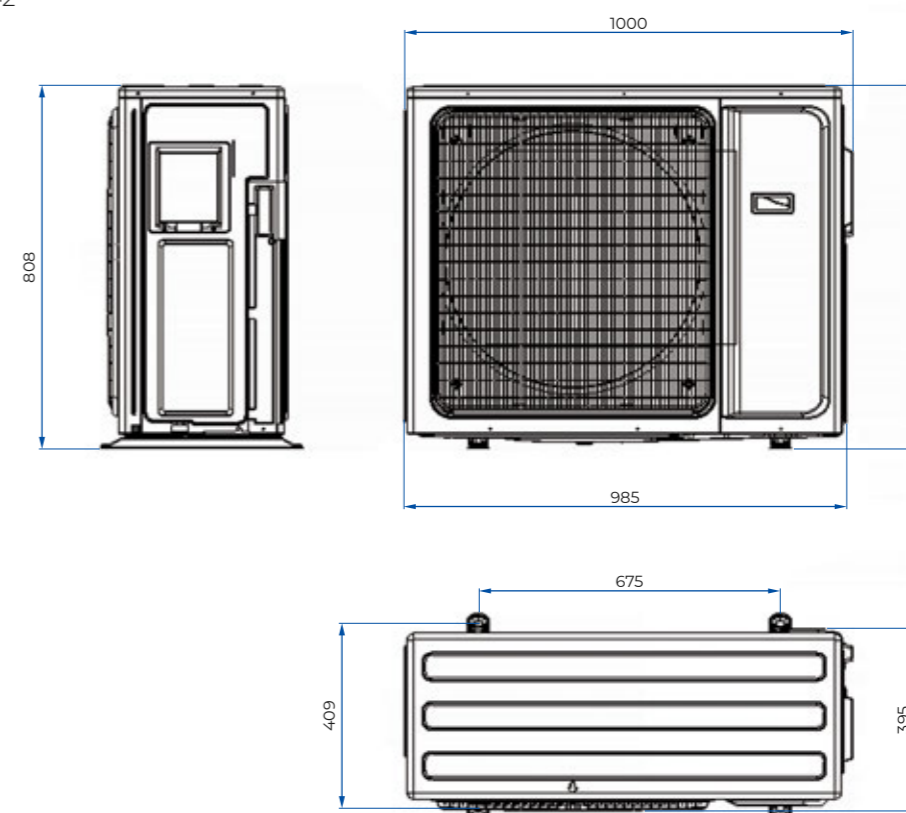
### 14K, 18K SEV-2M(14/18)



### 21K, 27K SEV-3M(21/27)



### 36K, 42K SEV-4M36, SEV-5M42



Wydajność chłodnicza [kBtu/h]	14K	18K	21K	27K	36K	42K
Przyłącza rur [mm]	Ciecz	Ø6,35 x 2	Ø6,35 x 2	Ø9,52 x 3	Ø9,52 x 3	Ø9,52 x 5
	Gaz	Ø9,52 x 2	Ø9,52 x 2	Ø15,88 x 3	Ø15,88 x 3	Ø15,88 x 5
Całkowita długość orurowania [m]	40	40	60	60	80	80
Długość pojedynczego odgańlenia [m]	25	25	30	30	35	35
Maksymalna różnica wysokości między jednostką wewnętrzną i zewnętrzną [m]	15	15	15	15	15	15
Maksymalna różnica wysokości między jednostkami wewnętrznymi [m]	10	10	10	10	10	10

# LCAC

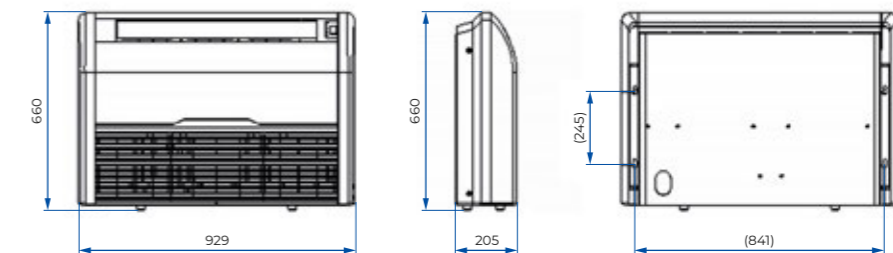


## JEDNOSTKI PRZYPODŁOGOWO-SUFITOWE LCAC

SEV-(18/24/36/42/48/60)CAF

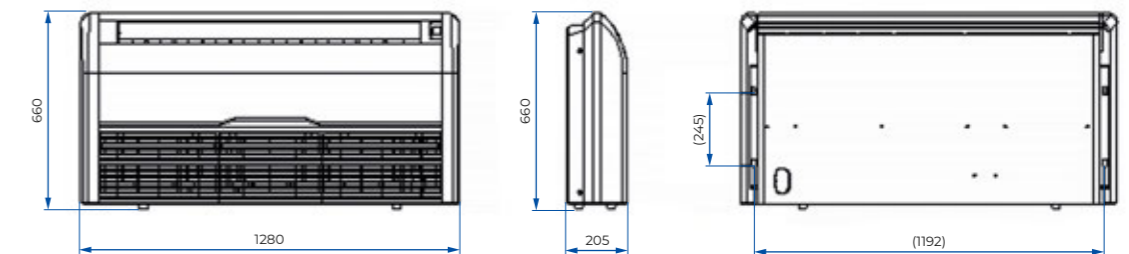
### 18K

SEV-18CAF



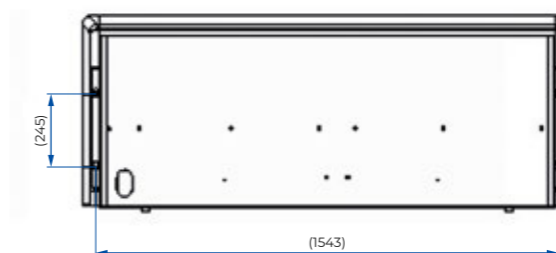
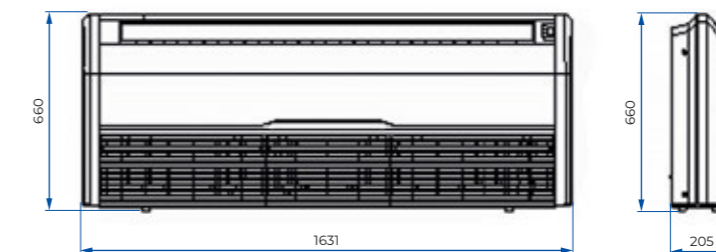
### 24K

SEV-24CAF



### 36K, 42K, 48K, 60K

SEV-(36/42/  
48/60)CAF

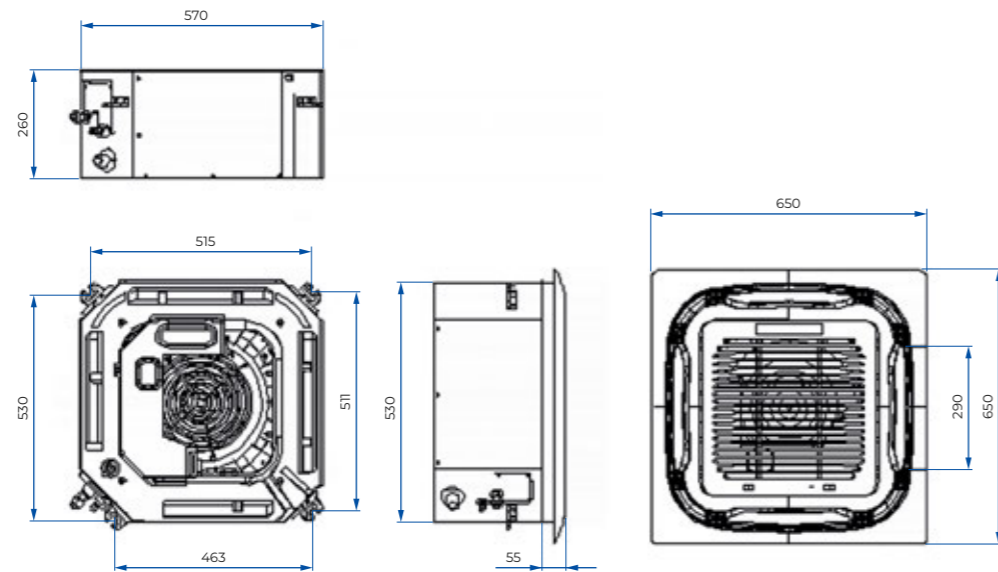




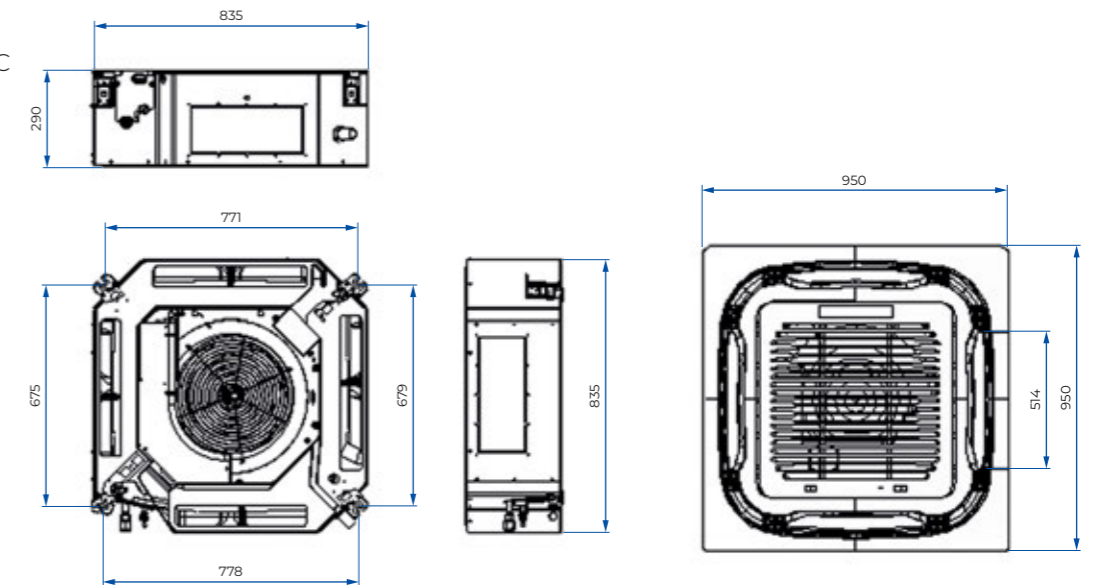
## JEDNOSTKI KASETONOWE LCAC

SEV-(12/18/24/36/42/48/60)CAC

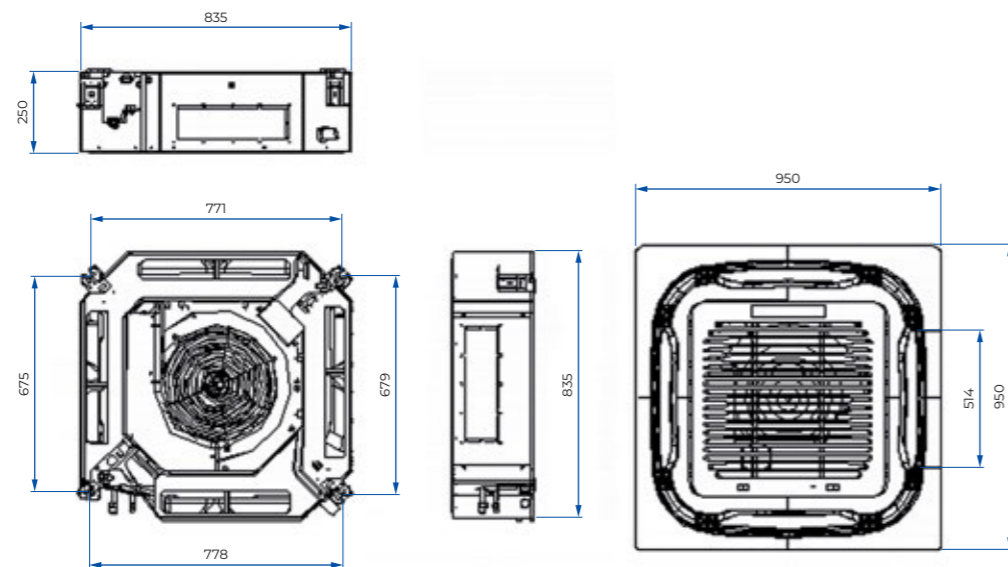
### 12K, 18K SEV-(12/18)CAC



### 36K, 42K, 48K, 60K SEV-(36/42/48/60)CAC



### 24K SEV-24CAC

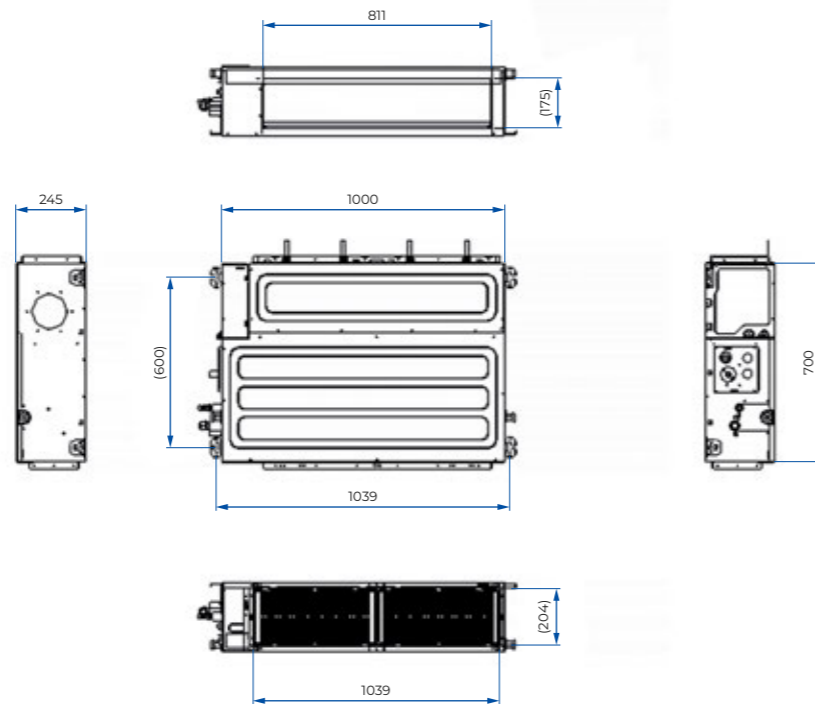




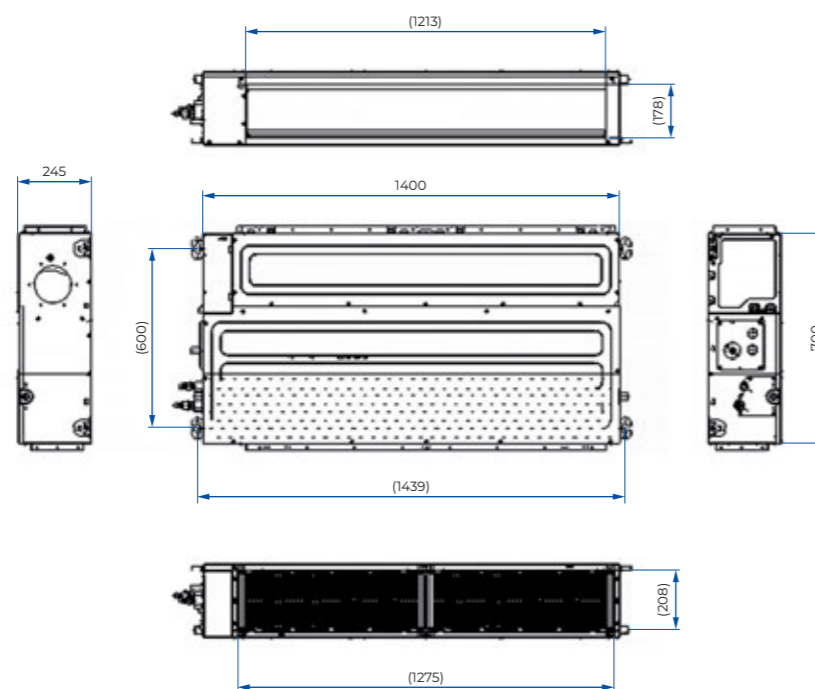
## JEDNOSTKI KANAŁOWE LCAC

SEV-(18/24/36/42/48/60)CAD

### 18K, 24K SEV-(18/24)CAD



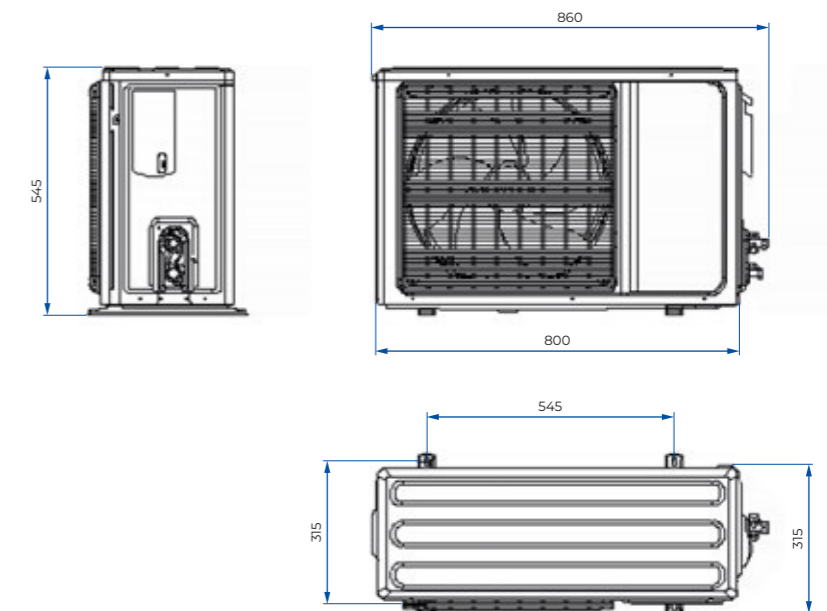
### 36K, 42K, 48K, 60K SEV-(36/42/48/60)CAD



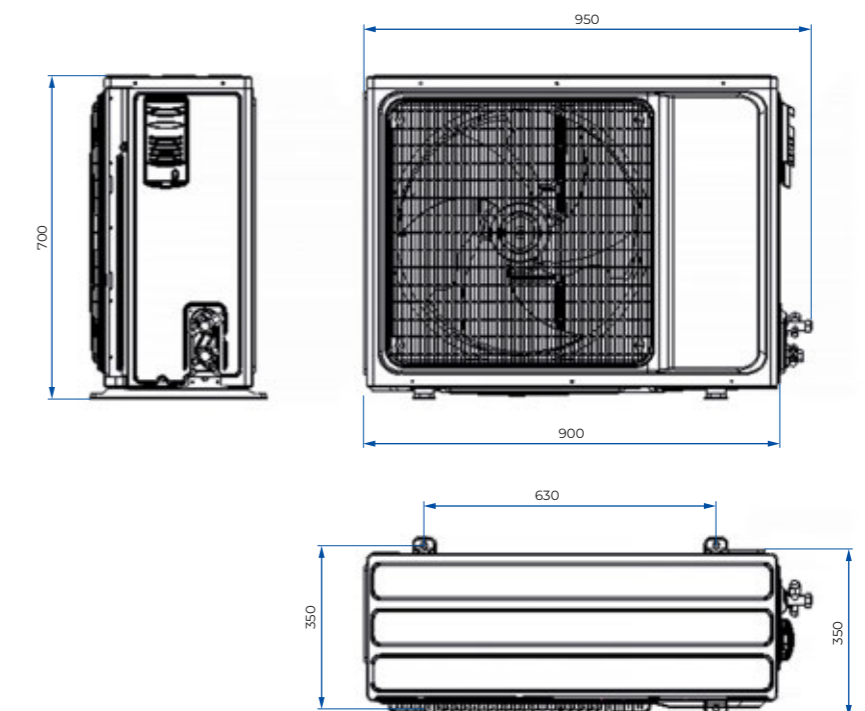
## JEDNOSTKI ZEWNĘTRZNE LCAC

SEV-(12/18/24/36/42/48/60)CAO

### 12K, 18K SEV-(12/18)CAO



### 24K SEV-24CAO







RAC | MULTI | LCAC  
**KLIMATYZACJA**

[www.wienkra.pl](http://www.wienkra.pl) | [www.sevra.pl](http://www.sevra.pl)

**WIENKRÄ**

**Kraków:**

- 📍 ul. Kotlarska 34a, 31-539 Kraków
- 📍 ul. Rzemieślnicza 20g, 30-347 Kraków
- ✉️ [wienkra@wienkra.pl](mailto:wienkra@wienkra.pl)

**Warszawa - Janki:**

- 📍 ul. Sokołowska 15, 05-090 Janki
- ✉️ [wienkra-waw@wienkra.pl](mailto:wienkra-waw@wienkra.pl)

**Wrocław:**

- 📍 Al. Armii Krajowej 61, 50-541 Wrocław
- ✉️ [wienkra-wro@wienkra.pl](mailto:wienkra-wro@wienkra.pl)